

# CARACTERÍSTICAS TÉCNICAS | Technical Characteristics

MATERIAL **Betão c/ armadura em aço**  
 TRAT. SUPERFÍCIE **Hidrofugado**  
 COLOCAÇÃO **Simplemente apoiado**  
 PESO **Aprox. 380 kg**

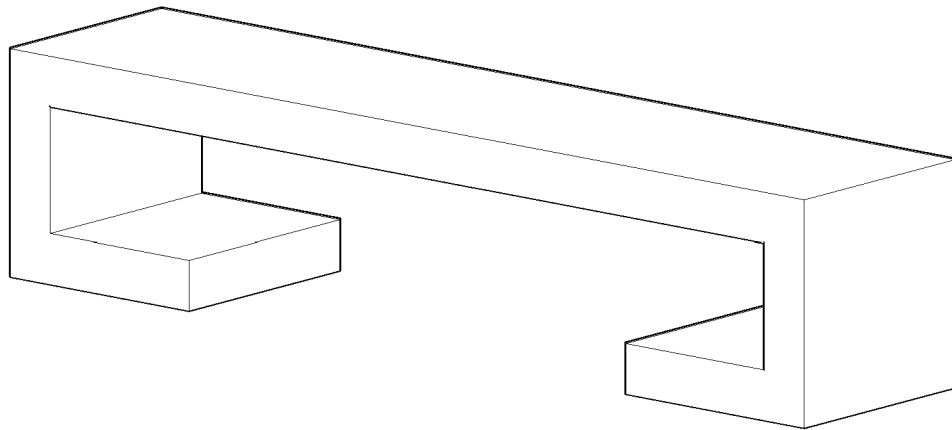
MATERIAL **Concrete with stainless frame**  
 SURFACE TREAT. **Waterproof**  
 FIXING **Self standing**  
 WEIGHT **Aprox. 380 kg**



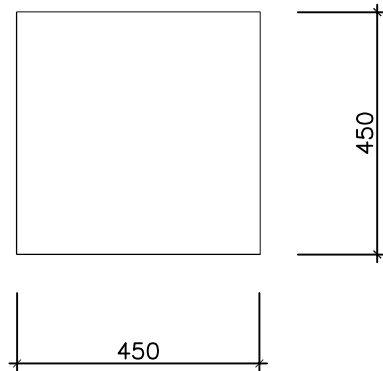
DESIGN **António Carvalho**

Dimensões (mm)

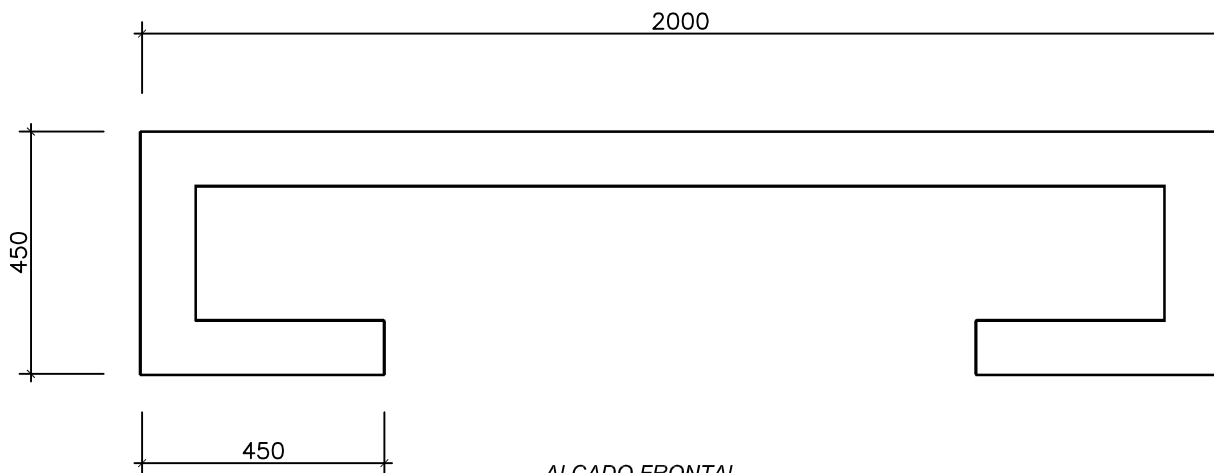
## DESENHO TÉCNICO | Technical Drawing



MODELAÇÃO  
Modeling

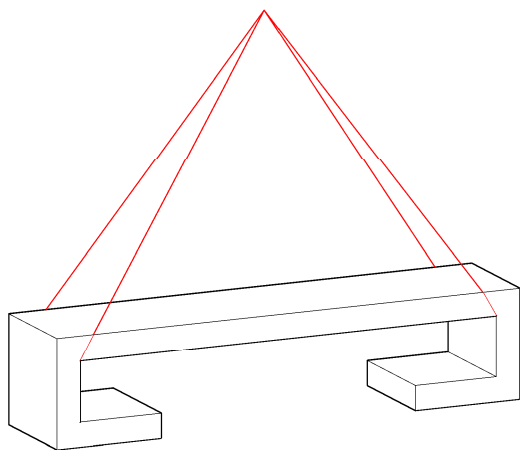


ALÇADO LATERAL  
Side View

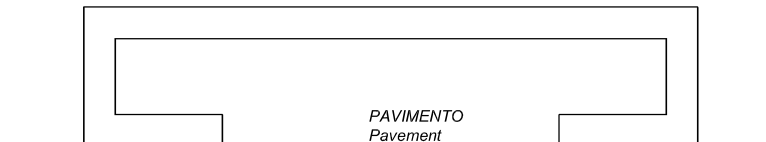


ALÇADO FRONTAL  
Side View

## SUSPENSÃO, APLICAÇÃO E CARACTERÍSTICAS ESPECIAIS | Suspension, Application and Special Features



SUSPENSÃO COM CINTAS EM POLYESTER E PROTECÇÕES  
 ADEQUADAS. ÂNGULO DE TRACÇÃO DAS CINTAS EM POLYESTER < 60°  
 Suspension with polyester slings and appropriate protections. Polyester slings  
 traction angle < 60°



AMP.019/00 EDIÇÃO 0 DATA: 13/01/12

**AMOP**  
CONCEPT

APARTADO 38 3754-906 AGUADA DE BAIXO ÁGUEDA - PORTUGAL  
 TEL 234667957 FAX 234666908  
 geral@grupoamop.com www.grupoamop.com

**BANCO - LINHA MATEUS**

REF.<sup>a</sup> - 06001

FT.06001 Folha | Page 1-1

ESTE DESENHO NÃO PODE SER REPRODUZIDO, DIVULGADO OU COPIADO NO TODO OU EM PARTE SEM A AUTORIZAÇÃO EXPRESSA DOS SEUS AUTORES. RESERVADOS TODOS OS DIREITOS PELA LEGISLAÇÃO EM VIGOR. NÃO MEDIR OS DESENHOS. USAR SÓ A COTAGEM.  
 This project may not be reproduced, distributed or copied in whole or in part without the express permission of their authors. All rights reserved by law. Not measure the drawings. Use only de measurements.