

## Serie E1

---

TPE 150

---

TPE 151

---



# Serie E1

---

TAMPONDRUCKMASCHINEN  
PAD PRINTING MACHINES

---

 **Teca-Print**  
 **Teca-Print**

# Serie E1 und Peripheriegeräte

## Serie E1 and peripherals



Koordinatentisch KT 30  
und Ovaltopf an TPE 151

Coordinate table KT 30  
and oval ink cup on TPE 151



Tamponverschiebevorrichtung für 2-Farbendruck,  
Anblassvorrichtung ABV, Tamponreinigung TAC  
und Koordinatentisch KT 50 an TPE 150

Pad sliding device for 2 colours print, blowing  
device ABV, pad cleaning device TAC and  
coordinate table KT 50 on TPE 150



Pendeltisch PT 300 mit Feineinstellung  
FE 80 an TPE 151

Swingtable PT 300 with vernier  
adjustment FE 80 on TPE 151

TPE 151 mit Maschinensockel MS 250 auf Rollen,  
Tamponreinigung TAC und Verdünnierzuführung TI 300

TPE 151 on machine base MS 250 with rollers,  
with pad cleaning device TAC and thinner injector TI 300



Aufnahmetisch AT 100 und Koordinatentisch  
KT 30 an TPE 151 Tischmodell

Receiver table AT 100 and coordinate table  
KT 30 on TPE 151 benchmodel



## Eigenschaften der Serie E1 Characteristics of the Serie E1

● Völlig neue Dimensionen eröffnen die jetzt entwickelten Tampondruckmaschinen der Serie E1: Sie kombinieren allerhöchsten Komfort in Bedienerfreundlichkeit und die vielseitigsten Anwendungsmöglichkeiten mit neuestem Stand der Technik zu absoluten Tiefpreisen. Die Anwender profitieren von einem bisher nie erreichten Preis-/Leistungsverhältnis.

Für sich spricht zum Beispiel die SPS-Steuerung, die höchste technische Anforderungen erfüllt und doch für jeden Bediener einfach verständlich ist. Ein weiteres Plus ist das neu entwickelte Farb- und Klischeeschneidwechelsystem, das neben Zeitersparnis auch den Einsatz verschiedener Klischeegrößen ermöglicht.

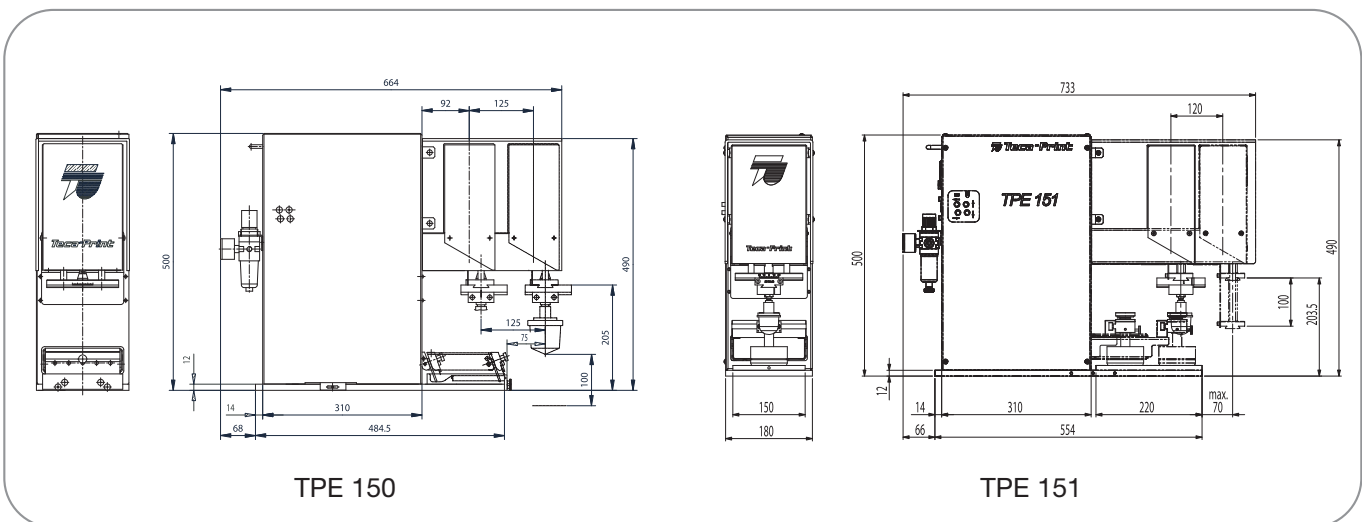
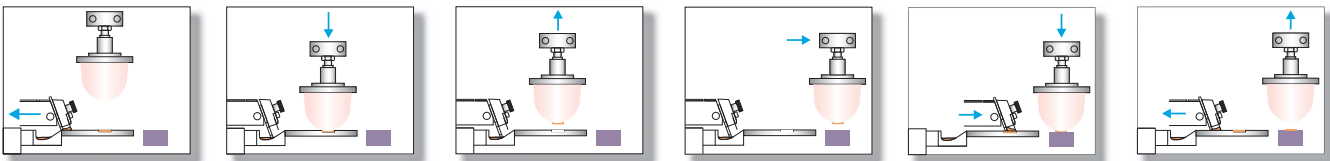
Gerade als Handarbeitsplatz zeigen sich die Tampondruckmaschinen der Serie E1 als kompakte und praktische Innovationen, die serienmässig mit vielen Extras erhältlich und kombinierbar sind. So verfügen die Maschinen zum Beispiel über eine automatische Tamponreinigung, die in völlig neuartiger Weise konstruiert wurde, und ein zugehöriger Maschinensockel, der auf Rollen lieferbar ist, unterstreicht einmal mehr die Flexibilität und Vielseitigkeit dieser neuen Serie. Auch bei Integration in Anlagen beweisen die neuen Maschinen natürlich jederzeit ihre Leistungsstärke.

● With its newly developed Series E1, Teca-Print adds new dimensions to its pad printing machine delivery program. These machines combine "easy-to-use" operator features and a wide variety of applicational options with the newest technology available at a never before achieved value to price ratio.

The control panel satisfies the highest technological standards, yet is simple to understand and use. Additionally, this new machine uses a newly developed ink and printing plate "change-over" system, which not only saves time, but also allows for the possibility of differing plate sizes.

Teca-Print's Series E1 pad printing machines are a compact and practical machine innovation, which are built in series with diverse options available. One such option includes a newly designed automatic pad cleaning device. The accompanying machine base, also available with rollers, underscores the flexibility and versatility of the new TPE150 and TPE151 pad printing machines. Additionally, the new machines prove their flexibility with the ability to be integrated into systems.

## Das Tampondruckverfahren The pad printing process



TPE 150

TPE 151



TECHNISCHE DATEN		TPE 150			TPE 151		
Farbtopfgrößen (ø mm):					56 / 72 / 86 / 96 / 140 x 70 / 120 x 96 (Ovaltöpfe)		
Max. Anzahl Farben:		2			2		
Standardklichscheegrößen (mm):		100 x 100			100 x 220		130 x 220
		130 x 100			150 x 220		160 x 220
		150 x 100					
1.	Taktzahl:	max. 1800 pro Stunde					
2.	Antrieb:	pneumatisch					
3.	Druckkraft:	680 N					
4.	Druckluftanschluss:	5-6 bar					
5.	Luftverbrauch pro Takt:	0,5 Liter bei 6 bar					
6.	Elektrischer Anschluss:	230 V / 50 Hz					
7.	Steuerung:	SPS					
8.	Gewicht ohne / mit Sockel:	ca 30 kg / 96 kg					
9.	Abmessungen:	Breite	Höhe	Tiefe	Breite	Höhe	Tiefe
	(ohne Sockel)	180 mm	500 mm	664 mm	180 mm	500 mm	733 mm
10.	Optionen Peripherie:	Tamporreinigung TAC, Verdünnerezuführung TI 300, Verschiebetische,					
		Transfert Carré, Rundschalttische, Pendeltisch PT 300					
11.	Optionen Zubehör:	Koordinatentische, Maschinensockel, Tampon- & Teile-Verschiebevorrichtungen, Aufnahmetische					

Technische Änderungen vorbehalten

TECHNICAL DATA		TPE 150			TPE 151		
Ink cup sizes (ø mm):					56 / 72 / 86 / 96 / 140 x 70 / 120 x 96 (oval ink cups)		
Max. number of colours:		2			2		
Standard plate sizes (mm):		100 x 100			100 x 220		130 x 220
		130 x 100			150 x 220		160 x 220
		150 x 100					
1.	Print capacity:	max. 1800 cycles per hour					
2.	Drive:	pneumatic					
3.	Force of pressure:	680 N					
4.	compressed air supply:	5-6 bar					
5.	air consumption per cycle:	0,5 liter at 6 bar					
6.	Electric supply:	230 V / 50 Hz					
7.	Control unit:	PLC					
8.	Weight (excl./incl. base):	approx. 30 kg / 96 kg					
9.	Dimensions:	width	height	depth	width	height	depth
	(excl. machine base)	180 mm	500 mm	664 mm	180 mm	500 mm	733 mm
10.	Optional peripherals:	pad cleaning device TAC, thinner injector TI 300, shuttle tables,					
		Transfert Carré, rotary tables, swingtable PT 300					
11.	Optional accessories:	coordinate tables, machine bases, pad & parts sliding devices, and receiver tables					

We reserve the right to make technical changes without prior notice

Besuchen Sie unsere Website für mehr Infos über Teca-Print Produkte für den Tampondruck:

Visit our website for further information about Teca-Print's pad printing products:



[www.padprinting.biz](http://www.padprinting.biz)  
[www.tampographie.biz](http://www.tampographie.biz)  
[www.tampondruck.biz](http://www.tampondruck.biz)  
[www.teca-print.com](http://www.teca-print.com)



**Teca-Print**

Teca-Print AG  
 Postfach  
 Bohlstrasse 17  
 CH-8240 Thayngen

Tel. +41 (0)52 645 2000  
 Fax +41 (0)52 645 2102  
 info@teca-print.com  
 teca-print.com