

TPE 100

mit offenem
Farbgebersystem

with Open Inkwell
System



TPE 100

TAMPONDRUCKMASCHINE
PAD PRINTING MACHINE

 **Teca-Print**
 **Teca-Print**

TECHNISCHE DATEN		TPE 100		
1.	Max. Anzahl Farben:	1		
2.	Standardklischee-größen (mm):	100 x 100	150 x 100	
3.	Taktzahl:	bis zu 1800 pro Stunde		
4.	Antrieb:	pneumatisch		
5.	Druckkraft:	bis 250 N bei 6 bar		
6.	Luftverbrauch/Takt	ca. 0,25 Liter bei 6 bar		
7.	elektrischer Anschluss:	115 / 230 V; 50 / 60 Hz		
8.	Steuerung:	Microcontroller		
9.	Tamponvertikalhub:	max. 100 mm (stufenlos programmierbar)		
10.	Mehrfachabgabe:	möglich		
11.	Gewicht (ohne Sockel):	ca. 25 Kg		
12.	Abmessungen:	Breite	Höhe	Tiefe
	(ohne Sockel)	150 mm	480 mm	680 mm
13.	Optionen Peripherie:	Verdünnierzuführung TI 300		

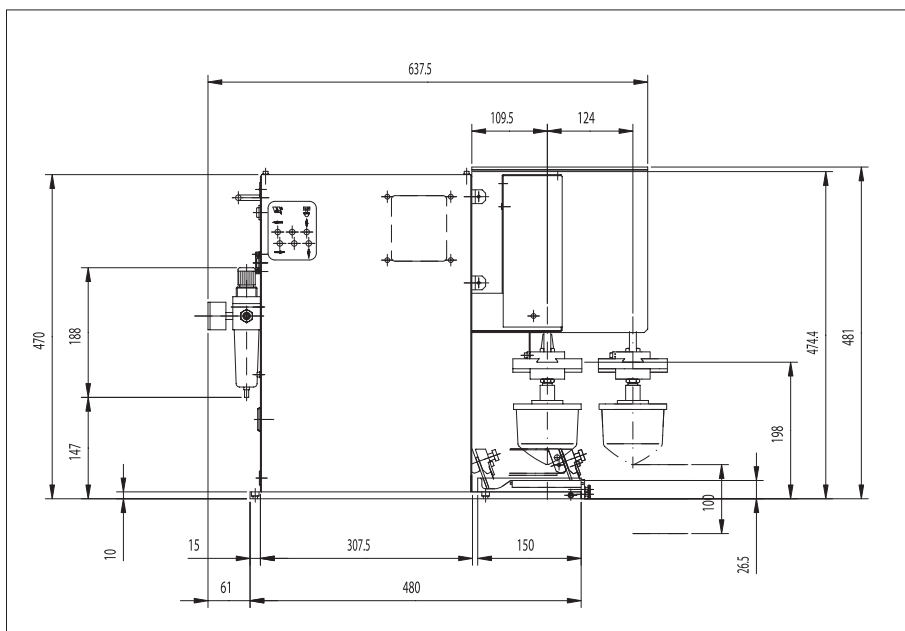
Technische Änderungen vorbehalten

TECHNICAL DATA		TPE 100		
1.	Max. number of colours:	1		
2.	Standard plate sizes (mm):	100 x 100	150 x 100	
3.	Print capacity:	up to 1800 per hour		
4.	Drive:	pneumatic		
5.	Force of pressure:	up to 250 N at 6 bar		
6.	Air consumption per cycle:	approx. 0.25 l at 6 bar		
7.	Electric supply:	115 / 230 V; 50 / 60 Hz		
8.	Control unit:	micro-controller		
9.	Vertical pad stroke:	max. 100 mm (continuous adjustment)		
10.	Multiple ink deposit:	possible		
11.	Weight (excl. base):	approx. 25 kg		
12.	Dimensions:	width	height	depth
	(excl. machine base)	150 mm	480 mm	680 mm
13.	Optional peripherals:	thinner injector TI 300		

We reserve the right to make technical changes without prior notice

Die Tampondruckmaschine TPE 100 ist der klassische Alleskönner für kleinere, einfarbige Druckbilder. Das Modell mit optimalem Preis- / Leistungsverhältnis hat sich seit Jahren am Markt bewährt und ist bei vielen Anwendern sehr beliebt. Einsteiger schätzen die einfachen und überschaubaren, aber dennoch leistungsfähigen Funktionen und Möglichkeiten. Die TPE 100, die vorwiegend an Handarbeitsplätzen eingesetzt wird, verfügt über ein umfangreiches Zubehörprogramm und kann als Tischmodell oder komplett mit Maschinensockel geliefert werden.

The TPE 100 Pad Printing Machine is our classic "Jack of all Trades" machine for small, one colour printed images. The model with an optimal price-performance ratio has proven itself consistently on the market over the years and remains popular among those who use it. Beginners appreciate its simple and manageable, yet efficient functions and capabilities. The TPE 100, which is predominantly used in stand-alone work stations, has an extensive range of accessories and can be delivered as a table model or complete with machine base.



www.padprinting.biz
www.tampographie.biz
www.tampondruck.biz
www.teca-print.com



Teca-Print

Teca-Print AG
Postfach
Bohlstrasse 17
CH-8240 Thayngen

Tel. +41 (0)52 645 2000
Fax +41 (0)52 645 2102
info@teca-print.com
teca-print.com