

## Serie X3

---

TPX 300

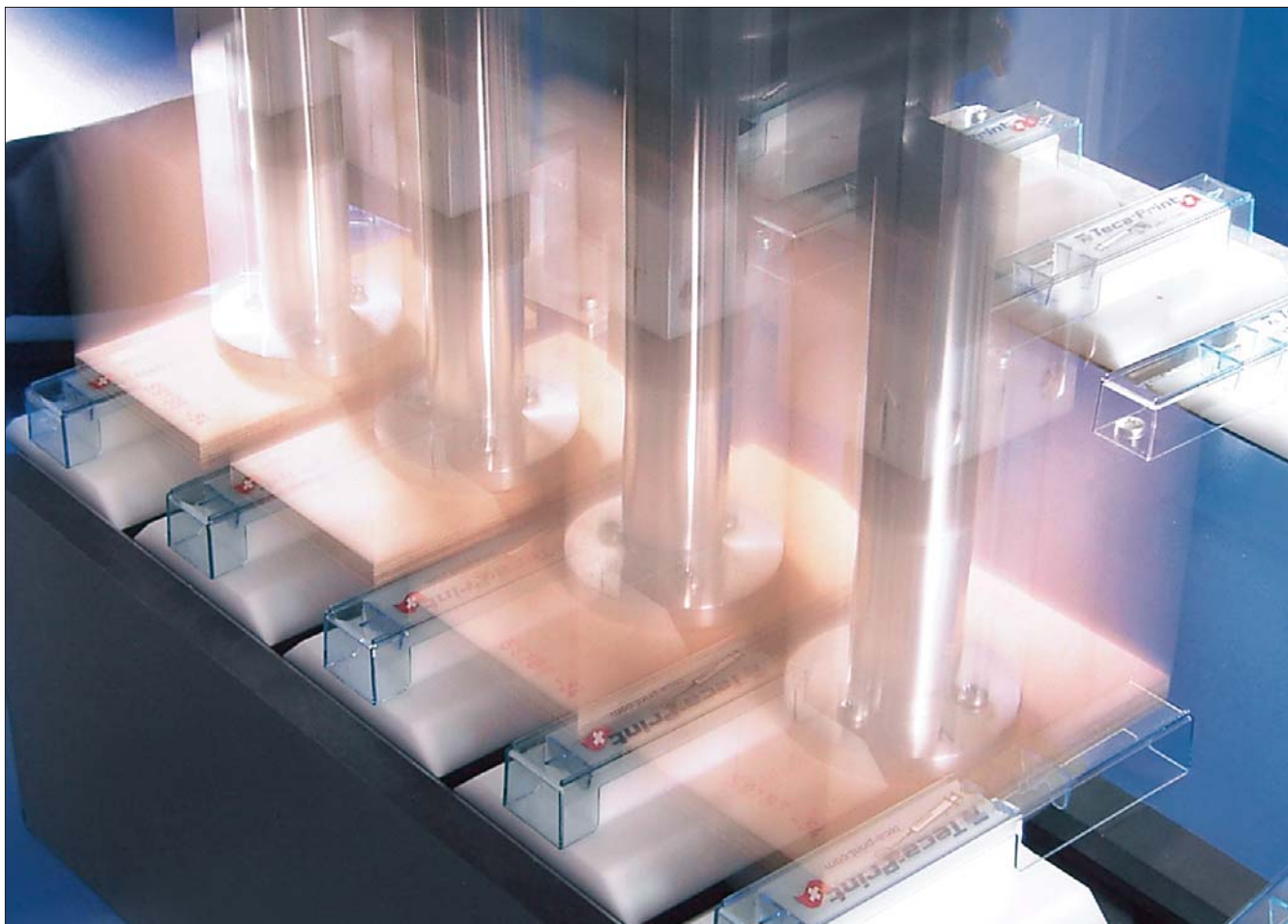
---

TPX 301

---

TPX 302

---



# Serie X3

---

TAMPONDRUCKMASCHINEN  
PAD PRINTING MACHINES

---

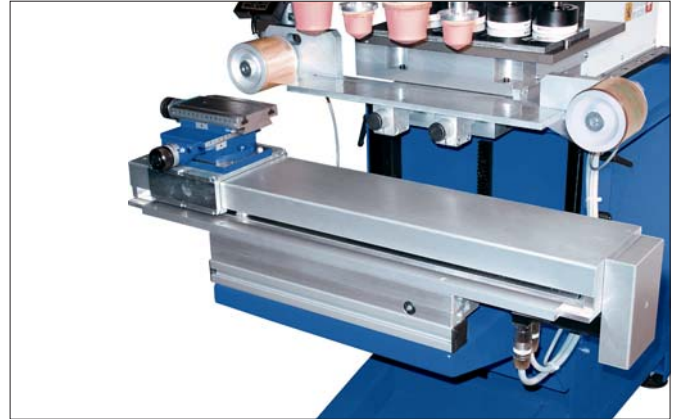
 **Teca-Print**  
 **Teca-Print**

# Serie X3 & Peripheriegeräte Series X3 & peripherals



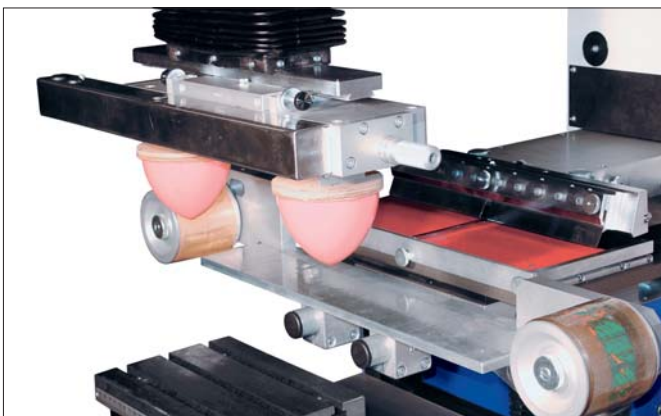
Verschiebetisch VTi 605 an TPX 301  
Shuttle table VTi 605 on TPX 301

Transfert Carré TFC Si und Flammgerät  
FLG an TPX 301  
Transfert Carré TFC Si and flame treatment  
unit FLG on TPX 301



TPX 301 mit Maschinensockel MS 352 &  
Verdünerzuführung TI 300  
TPX 301 on machine base MS 352 with  
thinner injector TI 300

TPX 302 mit KT 50 und Tamponreinigung  
TPX 302 with KT 50 and pad cleaning device



Tamponreinigung und Tamponverschie-  
bevorrichtung an TPX 300  
Pad cleaning device and pad sliding  
device on TPX 300



# Eigenschaften der Serie X3

## Characteristics of the Series X3

Die Mikroprocessor-gesteuerten Maschinen der Serie X3 sind komfortabel über den Touchscreen-Monitor bedienbar. Der Antrieb der Maschinen erfolgt über drei Servomotoren. Mittels der in x- und Drehachse verstellbaren Klischeehalter und der horizontal sowie vertikal stufenlos einstellbaren Tamponposition verfügen die Maschinen der Serie X3 über komplette Einstellmöglichkeiten in allen Richtungen, ohne weitere Verschiebeeinheiten zu benötigen. Weitere Kennzeichen der Serie X3 sind eine grosse Ausladung, eine hohe Druckkraft sowie eine sehr gute Druckgenauigkeit. Die Tamponreinigung ist integriert erhältlich. Die Serie X3 besteht aus TPX 300 (offenes Farbgebersystem), TPX 301 (geschlossenes Farbgebersystem) und TPX 302 (geschlossen mit Quertopfverschiebung).

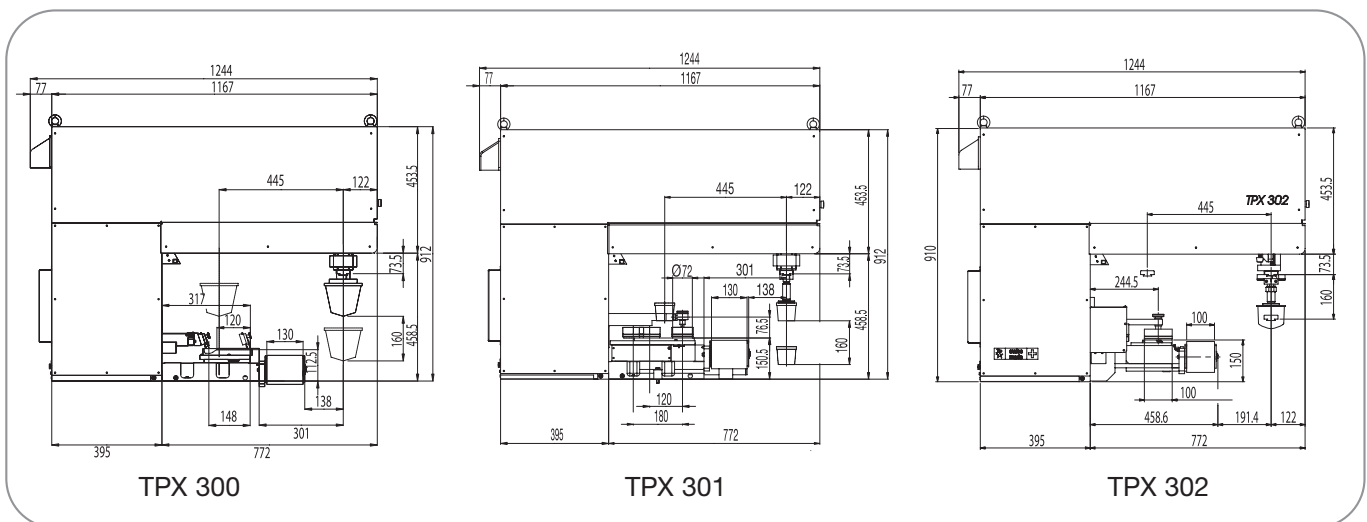
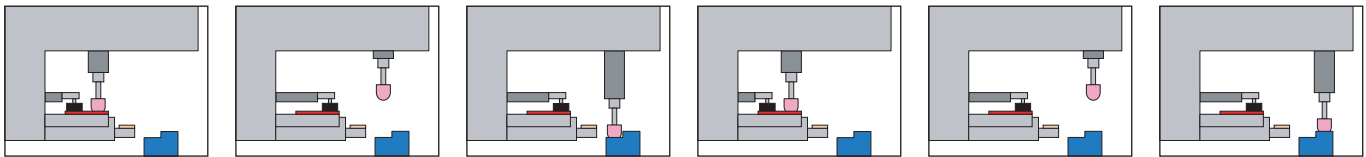
The micro-processor controlled Series X3 is easily controlled through the touch screen panel. The machine drive utilizes three servo motors. Between the plate holder; adjustable in x- and rotation-axes and the pad stroke; which is infinitely variable horizontally and vertically, the machines of the Series X3 are fully adjustable in all axes without any additional adjustment devices. Additional characteristics of the Series X3 are spacious, flexible working area, increased printing force and accuracy. A pad cleaning device is integrated into the Series X3 concept and can be included. The Series X3 includes the TPX 300 (open ink well system), the TPX 301 (closed ink well system) and the TPX 302 (closed system with cross shifting ink cup).

## Tamponpositionen frei wählbar

### Pad positions infinitely programmable

Die Position der Tampons bei der Serie X3 ist horizontal und vertikal stufenlos einstellbar. Auch innerhalb eines Druckzyklus ist die Einstellung unterschiedlicher Höhen bei Farbaufnahme, Farbabgabe und Tamponreinigung möglich, wobei gleichzeitig auch die Positionen in horizontaler Richtung verschieden eingestellt werden können. Somit ist z.B. auch die Bedruckung unterschiedlich hoher Teile in einem Arbeitsgang möglich.

The pad positions of the Serie X3 are infinitely adjustable in the x and y axes. Additionally within the same printing cycle, it is possible to adjust variable heights for ink pick-up, delivery and pad cleaning, so that products may be printed in different heights and planes.



TPX 300

TPX 301

TPX 302



TECHNISCHE DATEN	TPX 300	TPX 301				TPX 302					
Farbtopfgrößen (ø mm):		72	96	115	130	160*	56	72	96	115	130
Farbtopfgrößen (oval):		96 x 120	70 x 140	116 x 226	115 x 320						
Max. Anzahl Farben:	5	5				2					
Standardklischeegrößen (mm):	250 x 100	80 x 220	150 x 300	350 x 220		100 x 450					
	350 x 120	100 x 220	250 x 220	450 x 220		150 x 450					
	450 x 120	125 x 260	320 x 300	450 x 300		100 x 600					
	450 x 150										
1. Taktzahl (max. pro Stunde):	1600	1600				1400					
2. Tamponausladung (ohne TAC):	301 mm max.	301 mm max.				316 mm max.					
3. Gewicht ohne / mit Sockel:	245 kg / 430 kg	245 kg / 430 kg				220 kg / 400 KG					
4. Antrieb:	elektromechanisch, 3-Achsen-Steuerung mit 3 Servomotoren, stufenlos einstellbare Arbeitselemente										
5. Druckkraft:	4000 N bei zentrischer Belastung										
6. Druckluftanschluss:	5 – 6 bar										
7. Luftverbrauch pro Takt:	0,04 L bei 6 bar										
8. Elektrischer Anschluss:	230 V / 50 Hz										
9. Steuerung:	Prozessor SPS Omron / Touchscreen										
10. Abmessungen:	Breite	Höhe		Tiefe		Breite	Höhe	Tiefe			
(ohne Sockel)	350 (** 740) mm	955 mm		1244 mm		1033 mm	912 mm	1244 mm			
11. Optionen Peripherie:	Tamponreinigung TAC, Verdünnierzuführung TI 300, Verschiebetische, Flammgeräte Transfert Carré, Rundschalttische										
12. Optionen Zubehör:	Koordinatentische, Maschinensockel, Tampon- & Teile-Verschiebevorrichtungen, Aufnahmetische										

\* mit Topfüberlappung

\*\* mit Tamponreinigung

Technische Änderungen vorbehalten

TECHNICAL DATA	TPX 300	TPX 301				TPX 302					
Ink cup sizes (ø mm):		72	96	115	130	160*	56	72	96	115	130
Ink cup sizes (oval):		96 x 120	70 x 140	116 x 226	115 x 320						
Max. number of colours:	5	4				2					
Standard plate sizes (mm):	250 x 100	80 x 220	150 x 300	350 x 220		100 x 450					
	350 x 120	100 x 220	250 x 220	450 x 220		150 x 450					
	450 x 120	125 x 260	320 x 300	450 x 300		100 x 600					
	450 x 150										
1. Print capacity (max. p / h):	1600	1600				1400					
2. Flexible, spacious working area:	301 mm max.	301 mm max.				316 mm max.					
3. Weight (excl. / incl. base):	245 kg / 430 kg	245 kg / 430 kg				220 kg / 400 kg					
4. Drive:	3 axle control unit with 3 serve drives, infinitely adjustable strokes										
5. Force of pressure:	4000 N based on central force										
6. Compressed-air supply:	5 – 6 bar										
7. Air consumption per cycle:	0,04 l at 6 bar										
8. Electric supply:	230 V / 50 Hz										
9. Control unit:	PLC Processor Omron / Touchscreen										
10. Dimensions:	width	height		depth		width	height	depth			
(excl. machine base)	350 (** 740) mm	955 mm		1244 mm		1033 mm	912 mm	1244 mm			
11. Optional peripherals:	pad cleaning device TAC, thinner injector TI 300, shuttle tables, flame treatment units Transfert Carré, rotary tables										
12. Optional accessories:	coordinate tables, machine bases, pad & parts sliding devices, and receiver tables										

\* with overlapping cup

\*\* with pad cleaning device

We reserve the right to make technical changes without prior notice

**Besuchen Sie unsere Website für mehr Infos über Teca-Print Produkte für den Tampondruck:**

**Visit our website for further information about Teca-Print's pad printing products:**

[www.padprinting.biz](http://www.padprinting.biz)  
[www.tampographie.biz](http://www.tampographie.biz)  
[www.tampondruck.biz](http://www.tampondruck.biz)  
[www.teca-print.com](http://www.teca-print.com)



**Teca-Print**

Teca-Print AG

Tel. +41 (0)52 645 2000

Tel. +41 (0)52 FON TECA

Postfach

Fax +41 (0)52 645 2102

Bohlstrasse 17

info@teca-print.com

CH-8240 Thayngen

teca-print.com