

TPX 221

mit geschlossenem
Farbgebersystem

with sealed
ink cup system



TPX 221

TAMPONDRUCKMASCHINE
PAD PRINTING MACHINE

 **Teca-Print**
 **Teca-Print**

TECHNISCHE DATEN		TPX 221					
1.	Farbtopfgrößen (ø mm):	56	65	72			
2.	Max. Anzahl Farben:	4					
3.	Standardklischeegrößen (mm):	70 x 140	80 x 150	160 x 150	220 x 150	250 x 150	350 x 150
4.	Taktzahl:	max. 4000 pro Stunde					
5.	Antrieb:	elektromechanisch (Servomotoren) und pneumatisch					
6.	Druckkraft::	1300 N Belastung zentrisch					
7.	elektrischer Anschluss:	230 V / 50 Hz					
8.	Steuerung:	modulare SPS-Steuerung (Touchscreen)					
9.	Tamponvertikalhub:	elektromechanisch 70 mm stufenlos programmierbar					
10.	Mehrfachabgabe:	möglich					
11.	Wiederholgenauigkeit:	+/-5 µ bei Einsatz des Temperaturkompensationssystems Tamponhorizontalhub					
12.	Gewicht:	ohne Sockel ca. 85 kg					
13.	Abmessungen:	Breite	Höhe	Tiefe			
	(ohne Sockel)	408 mm	710 mm	879 mm			
14.	Option Peripherien & Zubehör:	Maschinensockel, Tamponreinigung, Koordinatentisch, Pendeltisch, Rundschalttisch					

Technische Änderungen vorbehalten

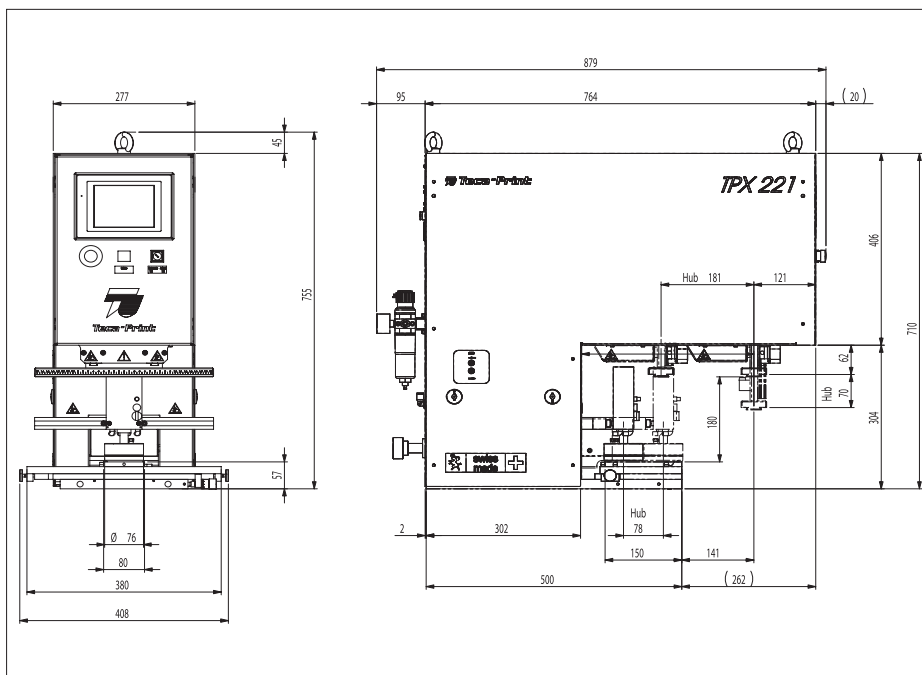
TECHNICAL DATA		TPX 221					
1.	Ink cup sizes (ø mm):	56	65	72			
2.	Max. number of colours:	4					
3.	Standard plate sizes (mm):	70 x 140	80 x 150	160 x 150	220 x 150	250 x 150	350 x 150
4.	Print capacity:	max. 4000 per hour					
5.	Drive:	electromechanical (servo drives) and pneumatical					
6.	Force of pressure:	1300 N central load					
7.	Electric supply:	230 V / 50 Hz					
8.	Control unit:	modular PLC (touchscreen)					
9.	Vertical pad stroke:	electromechanical 70 mm infinitely variable					
10.	Multiple ink deposit:	possible					
11.	Repeatability:	+/-5 µ with use of the system for temperature compensation of the horizontal pad stroke					
12.	Weight:	excl. base approx. 85 kg					
13.	Dimensions:	width	height	depth			
	(excl. machine base)	408 mm	710 mm	730 mm			
14.	Optional peripherals & accessories:	machine base, pad cleaning device, coordinate table, swingtable, rotary table					

We reserve the right to make technical changes without prior notice

Mehr als nur eine Tampondruckmaschine: Die TPX 221 kombiniert höchste Präzision mit extremer Druckgeschwindigkeit und verwirklicht damit selbst die grössten Ansprüche an Druckqualität und Genauigkeit. Konstruiert für die Bedruckung von hochwertigen Objekten, zeigt sich die TPX 221 in kompakter Bauweise mit integrierter Steuerung und einem farbigen Touchscreen-Bildschirm für eine klare, anwenderfreundliche Bedienung. Ihre Funktion als Hochpräzisionsmaschine unterstreicht die TPX 221 durch das optional erhältliche Temperaturkompensationssystem für den Tamponhorizontalhub. Positionsverschiebungen aufgrund Temperaturschwankungen in der Maschine werden im tausendstel Millimeter-Bereich automatisch erkannt und korrigiert.

More than just a pad printing machine: The TPX 221 combines the highest standard of precision and print speed, enabling it to satisfy the strictest demands for print quality and accuracy. Designed for printing high quality products, the TPX 221 provides an easy-to-use, user-friendly approach to pad printing with its compact construction, integrated control system and colour touch-screen display.

The TPX 221 underscores its role as a high quality precision machine through its optional system for temperature compensation of the horizontal pad stroke. Any positional variation of the machine of up to a thousandth of a millimeter resulting from a temperature fluctuation will be recognized and corrected automatically.



Das Bild auf der Vorderseite zeigt eine TPX 221 mit Transfert Carré TFC-i 125 und Maschinensockel MS 351. The picture on the front page shows a TPX 221 with Transfert Carré TFC-i 125 and MS 351 machine base.



Teca-Print

Teca-Print AG

Postfach

Bohlstrasse 17

CH-8240 Thayngen

Tel. +41 (0)52 645 2000

Fax +41 (0)52 645 2102

info@teca-print.com

teca-print.com