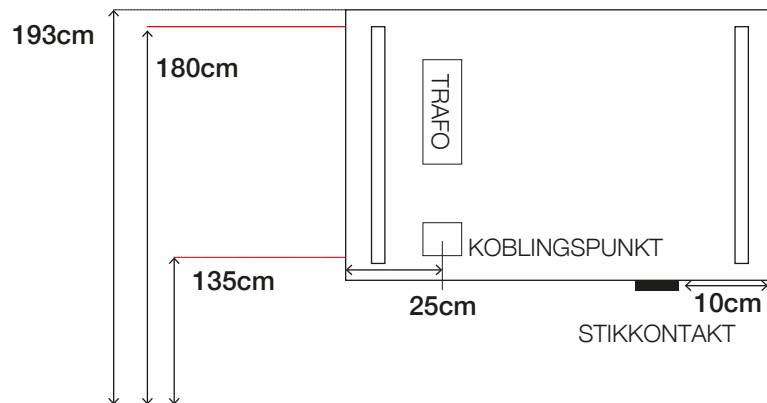


SPIKERSLAG / EL-UTTAK TIL VÅRE SPEIL OG SPEILSKAP

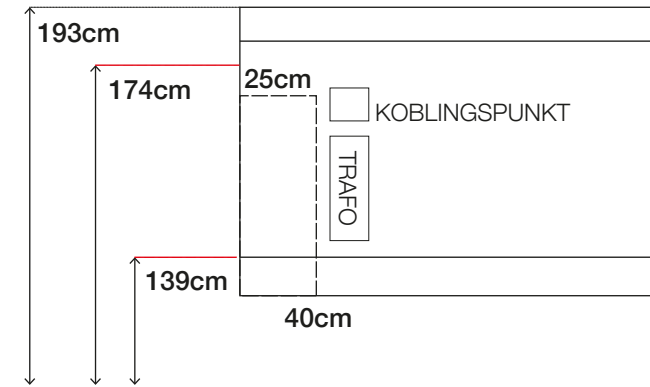
MONTERINGSHØGDE ER 193 CM TIL TOPP SPEIL FRÅ GOLV
HØGDE STRØMUTTAK: 155 CM FRÅ GOLV

ALLE MÅL ER VEILEDANDE

SPEIL MED SIDELYS, DIMMAR OG STIKKONTAKT 60/80/90/100/120CM/160CM
HØYDE: 70CM - DYBDE: 7CM

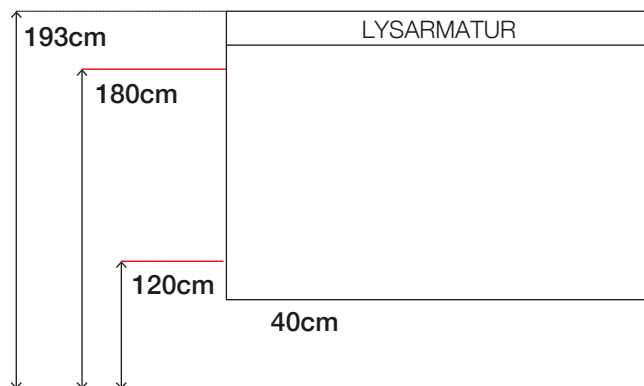


SPEIL MED INNFELT LYS OPPE / NEDE OG STIKKONTAKT
60/80/90/100/120CM HØGDE: 75CM - DYBDE: 6CM



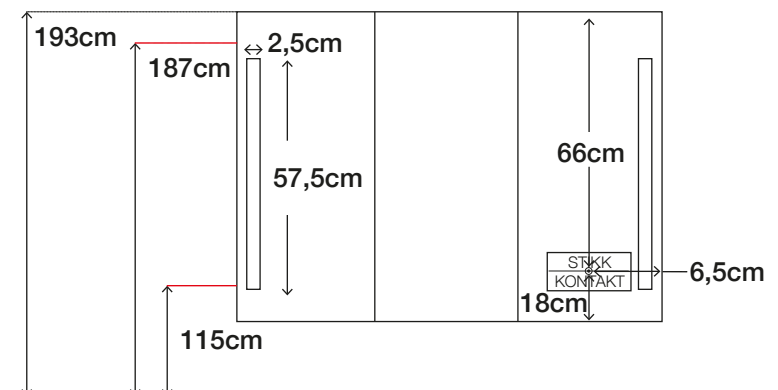
RØDE LINJER VISER SPIKERSLAG

SPEIL MED ALURAMME UTAN STIKKONTAKT
60CM - 90CM - 120CM
HØGDE: 80CM - BELYSNING H=3,5CM D=7CM - DYBDE SPEIL: 1,7CM



RØDE LINJER SYNER SPIKERSLAG

1. SPEILSKAP MED OVERLYS OG STIKKONTAKT
2. SPEILSKAP MED INNEBYGD LED-LYS, STIKKONTAKT, OVER OG UNDERLYS
60CM-80CM-90CM-100CM-120CM-160CM (80X2)
HØGDE: 84CM - DYBDE: 18CM - TOPP: 14,8CM



BAKVEGG I SPEILSKAP ER INNTRUKKET 1CM - LEDNING SOM MEDFØLGES KAN TREKKAST OVER SKAP
ELLER KOBLES INN I VEGG BAK SKAP VISS IKKJE STRØM KOBLES INN I BOKS FOR STIKKONTAKT.