



FORMA € FUNZIONE®

Sistemi di illuminazione

Lighting systems / Beleuchtungssysteme

Indice generale

Main index / Index

Profilo aziendale	→ p. 6
<i>Company profile / Firmenprofil</i>	
Simbologia illuminotecnica	→ p. 8
<i>Technical symbols / Bildzeichen</i>	
my COLLECTION - Lampade su misura	→ p. 11
<i>Bespoke lamps / Leuchten nach Maß</i>	
Tecnologia KELVIN CHANGE	→ p. 12
<i>KELVIN CHANGE Technology / KELVIN CHANGE Technologie</i>	
DISPLAY - Soluzioni espositive	→ p. 13
<i>Display solutions / Ausstellungslösungen</i>	
ADA Collection	→ p. 14
FRONTALINO.....	→ p. 16
ADA LED.....	→ p. 20
BAT Collection	→ p. 22
BAT.....	→ p. 24
BAT- R.....	→ p. 26
BAT- Q.....	→ p. 28
FOX Collection	→ p. 30
FOX.....	→ p. 32
GEO Collection	→ p. 34
GEO corner xT.....	→ p. 36
GEO xT.....	→ p. 38
GEO xT-B.....	→ p. 40
GEOmix.....	→ p. 44
GEOmix xT.....	→ p. 46
GEOslim.....	→ p. 50
GEOslim xT.....	→ p. 51
microGEO.....	→ p. 52
INTESA Collection	→ p. 60
AIRLINE.....	→ p. 62
INTESA LED.....	→ p. 64
T.five.....	→ p. 66
KEY Collection	→ p. 68
KEY-dot.....	→ p. 70
KEY-panel.....	→ p. 72
KEY-screen.....	→ p. 74
KEY R.....	→ p. 78
KEY S.....	→ p. 78
KEY W.....	→ p. 80
LUNA Collection	→ p. 82
LUNA Sottopensile.....	→ p. 84
LUNA Cestone.....	→ p. 86
LUNA Interno Base.....	→ p. 88
LUNA Interno Pensile.....	→ p. 90
LUX Collection	→ p. 92
LUX.....	→ p. 94

Indice generale

Main index / Index

NET Collection	→ p. 96
NET.....	→ p. 98
NET sl.....	→ p. 106
NET xT.....	→ p. 108
microNET xT.....	→ p. 116
microNET.....	→ p. 118
ODO Collection	→ p. 120
ODO 3.0.....	→ p. 122
ODO Cucina xT.....	→ p. 124
ODO Cucina.....	→ p. 128
ODO Retail xT.....	→ p. 130
ODO Retail.....	→ p. 132
ORIZZONTE Collection	→ p. 134
ORIZZONTE PO LED.....	→ p. 136
ORIZZONTE PO/TOP LED.....	→ p. 136
SKY Collection	→ p. 138
SKY.....	→ p. 140
SKY-B.....	→ p. 140
SKY-vela.....	→ p. 142
SKY xT.....	→ p. 144
SUN Collection	→ p. 146
SUN.....	→ p. 148
SUN CLASSIC.....	→ p. 152
SUN Q.....	→ p. 154
DISTANZIALI SUN.....	→ p. 159
maxi SUN.....	→ p. 160
Quadra Long SUN.....	→ p. 162
Triangolo SUN.....	→ p. 164
Rettangolo SUN.....	→ p. 166
TEO Collection	→ p. 168
TEOslim.....	→ p. 170
TEO CLIP.....	→ p. 172
TEO LED.....	→ p. 174
monoTEO.....	→ p. 176
TWIST Collection	→ p. 178
TWIST.....	→ p. 180
WIN Collection	→ p. 182
WIN UNO.....	→ p. 184
WIN DUE.....	→ p. 186
WIN TRE.....	→ p. 186
WIN DUE W.....	→ p. 188
WIN TRE W.....	→ p. 188
WIN QUATTRO LED.....	→ p. 190
WIN QUATTRO ALO.....	→ p. 192
WIN STICK.....	→ p. 194
WIN Magnetic.....	→ p. 196
WIN TOP.....	→ p. 198
WIN Q.....	→ p. 200
WIN Mirror.....	→ p. 202
ZENITH Collection	→ p. 204
ANUBIS.....	→ p. 206
VEGA.....	→ p. 206
STELLINA NEW.....	→ p. 206

Indice generale

Main index / Index

ZIK Collection

ZIK LED.....	→ p. 208
ZIK 5.....	→ p. 210
ZIK 7.....	→ p. 212
ZIK 7 Z.....	→ p. 214
Quadra Long ZIK 7 Z.....	→ p. 216
Triangolo ZIK 7 Z.....	→ p. 218
	→ p. 220

PRO Collection

Fai da te / DIY / DIY

PRO-GEO corner xT.....	→ p. 222
PRO-GEO K.....	→ p. 224
PRO-GEO xT.....	→ p. 224
PRO-microGEO.....	→ p. 225
PRO-microNET.....	→ p. 225
PRO-NET.....	→ p. 226
PRO-NET sl.....	→ p. 226
PRO-NET xT.....	→ p. 227
PRO-STICK NET.....	→ p. 227
PRO-ODO 3.0.....	→ p. 228
PRO-SKY.....	→ p. 228
PRO-SKY-B.....	→ p. 229
PRO-SKY-vela.....	→ p. 229
PRO-SKY xT.....	→ p. 230
Bobine LED / LED Reels / LED-Band.....	→ p. 231
CLICK SYSTEM.....	→ p. 234
RGB - Bobine LED / LED Reels / LED-Band.....	→ p. 236
Strip LED / LED Strip / LED-Band.....	→ p. 238

Accessori

Accessories / Accessories

IR SYSTEM.....	→ p. 240
KELVIN CHANGE.....	→ p. 241
KIT SENSOR 12-24V.....	→ p. 242
IR SWITCH 12V/24V.....	→ p. 243
CAPACITIVE SWITCH.....	→ p. 244
RADIOCOMANDO.....	→ p. 245
RADIOCOMANDO DIMMER.....	→ p. 246
RADIOCOMANDO ECO.....	→ p. 246
IR SFIORO.....	→ p. 247
MICROBINARIO.....	→ p. 247
COVER.....	→ p. 248
ACCESSORI DA CUCINA.....	→ p. 249

Driver per LED

LED Drivers / LED Konverter

→ p. 250

Prolunghe e Box

Extensions and connection boxes / Verlängerungen und Anschlussboxen

→ p. 250

Prese INTESA

Sockets / Steckdosen

→ p. 263

DISPLAY Collection

Libera vendita / Free sales / Freier Verkauf

→ p. 264

Soluzioni espositive.....	→ p. 265
Confezioni a libera vendita.....	→ p. 266

Condizioni generali di vendita

General sales conditions / Allgemeine verkaufsbedingungen

→ p. 268

Profilo aziendale

Company profile / Firmenprofil

Fondata negli anni '60 *Forma e Funzione*® è un punto di riferimento nel settore dell'illuminazione per il mobile, l'arredamento di interni, l'arredo negozi e gli elettrodomestici. L'azienda, con un'unica sede produttiva a Varese (Italia), cura direttamente la progettazione, l'industrializzazione e la produzione di sistemi di illuminazione innovativi, impiegando fonti luminose LED, Fluorescenti e Alogene.

Forma e Funzione® segue con particolare cura ogni singolo cliente per lo sviluppo di soluzioni personalizzate e mette a disposizione tutte le sinergie tecnico-culturali per l'industrializzazione di prodotti dedicati ed esclusivi. L'ampia gamma di soluzioni offerte è frutto dell'esperienza e dell'attenzione ai dettagli: sistemi di illuminazione specifici per ogni esigenza nell'ambiente cucina; soluzioni dedicate per il bagno; lampade dal design minimalista per armadi e librerie; accessori che esaltano la magia della luce.

Founded in the Sixties, *Forma e Funzione*® is a reference point in the furniture lighting industry, together with interior furnishing, shop furniture and household appliances. The company, with one production site located in Varese (Italy), personally supervises the design, industrialization and production of innovative lighting systems, utilizing LED, Fluorescent and Halogen light sources.

Forma e Funzione® follows every single customer with special care to develop customized solutions and provides all the technical and cultural synergies for the industrialization of exclusive and dedicated products. The wide range of solutions offered is the result of experience and attention to details: specific lighting systems for every need in the kitchen; solutions also for the bathroom. Minimalist design lamps for wardrobes and bookcases; accessories that exalt the magic of light.

Forma e Funzione®, in den 60ziger Jahren gegründet, ist ein Bezugspunkt im Bereich der Beleuchtung von Möbeln, Geschäftsausstattungen, Inneneinrichtungen und Elektrohaushaltsgeräten. Das Unternehmen, mit ihrem einzigen Sitz in Varese (Italien), beschäftigt sich direkt mit der Planung, der Industrialisierung und der Produktion von innovativen Beleuchtungssystemen und setzt dabei LED-, Fluoreszenz- und Halogenleuchtquellen ein.

Forma e Funzione® betreut mit besonderer Aufmerksamkeit jeden einzelnen Kunden bei der Entwicklung von personalisierten Lösungen und stellt alle technischen und kulturellen Synergien für eine dedizierte und exklusive Industrialisierung zur Verfügung. Die große Auswahl an angebotenen Lösungen ist das Ergebnis der gesammelten Erfahrungen und der Aufmerksamkeit für das Detail: spezifische Beleuchtungssysteme für jede Anforderung in der Küche; dedizierte Lösungen fürs Bad; Lampen im Minimaldesign für Schränke und Bücherregale; Accessoires die den Zauber des Lichts in den Vordergrund stellen.



Forma e Funzione® è un marchio registrato
Forma e Funzione® is a registered trademark
Forma e Funzione® ist ein eingetragene Marke



UNI EN ISO 9001 : 2008

Forma e Funzione® è certificata ISO 9001
Forma e Funzione® is certified as per ISO 9001 standards
Forma e Funzione® ist nach dem Standard ISO 9001 zertifiziert



Simbologia illuminotecnica

Technical symbols / Bildzeichen

Classi di isolamento

Insulation classes / Schutzklasse

cl. I **Apparecchio di classe I** - La protezione contro la scossa elettrica non si basa unicamente sull'isolamento principale, ma anche su una misura di sicurezza supplementare costituita dal collegamento delle parti conduttrici accessibili ad un conduttore di protezione (messa a terra) facente parte dell'impianto elettrico fisso, in modo tale che le parti conduttrici accessibili non possano diventare pericolose in caso di guasto dell'isolamento principale.

Class I Appliance - Where electric shock protection is not only provided by main insulation, but also by an additional safety measure consisting in the connection of accessible conducting parts to a protection conductor (earthing) which is part of fixed electric plant, thereby preventing accessible conducting parts from becoming dangerous in case of failure of the main insulation.

Gerät Schutzklasse I - Alle Teile, die während des Betriebs und der Wartung im Fehlerfall Spannung aufnehmen können, müssen leitend mit dem Erdleiter verbunden sein. Geräte müssen mit einem Schutzleiter (Schutzerdung) verbunden sein.



Apparecchio di classe II - La protezione contro la scossa elettrica non si basa unicamente sull'isolamento fondamentale, ma anche sulle misure complementari di sicurezza costituite dal doppio isolamento o isolamento rinforzato. Queste misure non comportano dispositivi per la messa a terra e non dipendono dalle condizioni di installazione.

Class II Appliance - Where electric shock protection is not only based on fundamental insulation, but also on supplementary safety measures consisting in double insulation or reinforced insulation. Above measures do not entail earthing devices and do not depend on installation conditions.

Gerät Schutzklasse II - Gerät Schutzklasse II Schutzisolierung. Alle spannungsführenden Teile haben neben der Betriebs-Isolierung noch eine weitere Isolation. Eine Verbindung mit dem Schutzleiter (Erdung) ist nicht notwendig.



Apparecchio di classe III - La protezione contro la scossa elettrica si basa unicamente sull'alimentazione a bassissima tensione di sicurezza e in cui non si producono tensioni superiori alla stessa. Non deve essere provvisto di messa a terra di protezione.

Class III Appliance - Where electric shock protection is solely based on very low voltage safety supply and where no higher voltages than same are produced. Protection earthing is unnecessary.

Gerät Schutzklasse III - Schutzkleinspannung. Zum Schutz vor elektrischen Schlägen mit Kleinspannung gespeistes Gerät, in dem keine über dem Speisewert liegende Spannung erzeugt werden. Keine Erdung notwendig.

Test fotobiologico

Photobiological test / Photobiologischer Test

PHOTOBIOLOGICAL
CLASS 0

La norma EN 62471:2008 prevede, per gli apparecchi di illuminazione a LED, la classificazione in 'gruppi di rischio' e definisce i parametri fotobiologici (es. rischio di danni fotochimici alla retina) di ciascun gruppo di rischio, fissando dei limiti di emissione determinati in base alle lunghezze d'onda (pena l'impossibilità di certificare CE il prodotto immesso sul mercato, rendendolo invendibile e ponendo fuori norma l'impianto ove esso è utilizzato). I prodotti LED *Forma e Funzione*® sono certificati conformi alla normativa nel "GRUPPO ESENTE DA RISCHI" (CLASSE 0), che ne garantisce la massima sicurezza in qualsiasi ambito d'uso, senza limitazioni. Serietà nella ricerca, costanza nell'innovazione e utilizzo di componenti di qualità hanno permesso a *Forma e Funzione*® la realizzazione di prodotti qualitativamente evoluti, efficienti e sicuri.

According to EN 62471:2008 regulation, LED products shall be classified according to 'risk groups' and photobiological parameters are defined (i.e. photochemical risks for the retina) for each Risk Class, fixing emission limits determined based on the wave lengths (lacking such classification the CE certification could be prevented, thereby impeding the product sale and invalidating any certification of the element where it is applied). *Forma e Funzione*® LED products have been certified in the "NO RISK CLASS" (CLASS 0), in compliance with EN 62471:2008, which states their safety under any condition. Commitment to research, innovation and use of quality components make it possible for *Forma e Funzione*® to produce efficient, quality advanced and safe products.

Die EN-Norm 62471:2008 sieht für LED-Beleuchtungsgeräte eine Klassifizierung in "Gefahrengruppen" vor und definiert für die einzelnen Gefahrenklassen die fotobiologischen Parameter (z.B. die Gefahr von fotochemischen Beschädigungen der Netzhaut), indem die aufgrund der Wellenlänge bestimmten Emissionsgrenzen festgelegt werden (bei Nichteinhaltung kann die CE-Bescheinigung des dem Markt vorgestellten Produktes nicht durchgeführt werden; es wird demzufolge unverkäuflich und auch die Anlage, in welchem das Gerät eingebaut wird, ist nicht normgerecht). Die LED-Produkte der Firma *Forma e Funzione*® wurden entsprechend der Norm der "GEFAHRENLOSEN KLASSE" (KLASSE 0) zertifiziert. Sie gewährleistet maximale Sicherheit bei jeglicher Anwendungsart, ohne irgendwelche Einschränkungen. Seriöse Forschung, konstanter Einsatz für Innovationen und die Verwendung von Qualitätskomponenten ermöglichen *Forma e Funzione*® die Realisierung von effizienten, sicheren und qualitativ fortgeschrittenen Produkten.

Simbologia illuminotecnica

Technical symbols / Bildzeichen

Indice di protezione

Protection degrees / Schutzzeichen

Prima cifra: protezione contro la penetrazione di polveri e solidi.
 First characteristic numeral: protection against dust/solid penetration.
 Schutzgrade nach der 1. Kennziffer (Staub und Fremdkörper).

- IP 0x**
 - Non protetto
 - Non-protected
 - Ungeschützt
- IP 1x**
 - Protezione da oggetti solidi maggiori di 50 mm
 - Protected against solid objects bigger than 50 mm
 - Geschützt gegen feste Fremdkörper größer als 50 mm
- IP 2x**
 - Protezione da oggetti solidi maggiori di 12 mm
 - Protected against solid objects bigger than 12 mm
 - Geschützt gegen feste Fremdkörper größer als 12 mm
- IP 3x**
 - Protezione da oggetti solidi maggiori di 2,5 mm
 - Protected against solid objects bigger than 2,5 mm
 - Geschützt gegen feste Fremdkörper größer als 2.5 mm
- IP 4x**
 - Protezione da oggetti solidi maggiori di 1 mm
 - Protected against solid objects bigger than 1 mm
 - Geschützt gegen feste Fremdkörper größer als 1.0 mm
- IP 5x**
 - Protezione da polveri
 - Dust-protected
 - Staubgeschützt
- IP 6x**
 - Protezione forte da polveri
 - Dust-tight
 - Staubdicht

Seconda cifra: rappresenta la protezione contro la penetrazione di liquidi.
 Second characteristic numeral: protection against liquid penetration.
 Schutzgrade nach der 2. Kennziffer (Flüssigkeit).

- IP x0**
 - Non protetto
 - Non-protected
 - Ungeschützt
- IP x1**
 - Protezione da gocce d'acqua
 - Protected against dripping water
 - Geschützt gegen Tropfwasser
- IP x2**
 - Protezione da gocce d'acqua deviate fino a 15°
 - Protected against dripping water tilted up to 15°
 - Geschützt gegen Tropfwasser unter 15°
- IP x3**
 - Protezione da vapori d'acqua
 - Protected against spraying water
 - Geschützt gegen Sprühwasser
- IP x4**
 - Protezione da spruzzi d'acqua
 - Protected against splashing water
 - Geschützt gegen Spritzwasser
- IP x5**
 - Protezione da getti d'acqua
 - Protected against water jets
 - Geschützt gegen Strahlwasser
- IP x6**
 - Protezione da getti forti d'acqua o mareggiate
 - Protected against heavy seas
 - Geschützt gegen schwere See
- IP x7**
 - Protezione contro le immersioni
 - Protected against the effects of immersion
 - Geschützt gegen die Folgen von Eintauchen
- IP x8**
 - Protezione contro l'immersione continua
 - Protected against submersion
 - Geschützt gegen Untertauchen

Marchi di conformità

Homologation marks / Prüfzeichen

- 
 - Marchio di conformità alle norme Europee
 - EU standards compliance mark
 - Konformitätszeichen mit europäischen Standards
- 
 - Marchio di Qualità Europeo.
 - European quality mark.
 - Europäische Qualitätsmarke.
- 
 - Marchio di conformità - Unione Doganale Eurasiatica
 - Compliance mark - Euroasian Custom Union
 - Übereinstimmungszeichen - Eurasische Zollunion
- 
 - Marchio di conformità alle norme USA/CANADA
 - USA/CANADA standards compliance mark
 - Konformitätszeichen mit USA/CANADA Standards
- 
 - Marchio di conformità alle norme USA/CANADA
 - USA/CANADA standards compliance mark
 - Konformitätszeichen mit USA/CANADA Standards
- 
 - Marchio di qualità Olandese
 - Dutch quality mark
 - Holländisch Qualitätsmarke

Idoneità di montaggio

Suitability for mounting / Bildzeichen für die Montage

-  **VDE 0710, TEIL 14/04/82**
 - Apparecchio idoneo ad essere installato sui mobili.
 - Device suitable to be installed on furniture.
 - Das Gerät ist für eine Montage auf Moblen geeignet
- 
 - Apparecchio idoneo ad essere installato su superfici normalmente infiammabili.
 - Device suitable for installation on normally inflammable surfaces.
 - Das Gerät ist für eine Montage auf normal enflammhren Oberflächen geeignet
- 
 - Apparecchio non idoneo ad essere ricoperto con materiale termoisolante o similare
 - Luminaire not suitable for covering with thermally insulating material or similar
 - Leuchte darf nicht mit Wärmedämmung abgedeckt werden

Simbologia illuminotecnica

Technical symbols / Bildzeichen

Temperatura colore

Color temperature / Lichtfarbe



1500 K

4000 K

5500 K

8000 K

12000 K

16000 K

La Temperatura colore quantifica la tonalità della luce e si misura in **Kelvin (K)**. Più il valore in Kelvin è basso, più calda e tendente al giallo-rosso è la tonalità della luce; viceversa, più è alto il valore in Kelvin, più fredda e tendente al blu è la tonalità della luce.

The color temperature of a light source, defined in **Kelvin (K)**, is the temperature at which a material provides the same color impression as the real light. The lower the Kelvin, the "warmer" the light (yellow to orange to red). The higher the Kelvin, the "cooler" (bluish) the light.

Lichtfarbe ist die Temperatur, die Farbtreue eines Leuchtmittels bestimmt. Die entsprechende Farbtemperatur wird in **Kelvin (K)** gemessen. Je höher die Temperatur desto 'kälter' wird das Licht sein. Je niedriger die Temperatur, desto 'wärmer' wird das Licht sein.

Unità di misura

Measurement units / Maßeinheit

lm LUMEN (lm)

- Parametro che indica la quantità di luce emessa
- Defines the luminous flux, which is energy within the range of frequencies we perceive as light.
- Ist die Einheit des Lichtstroms und berücksichtigt die Empfindlichkeit des menschlichen Auges.

lx LUX (lx)

- Illuminamento; parametro che indica la concentrazione della luce su una determinata superficie
- Measures the intensity, as perceived by the human eye, of light that hits a certain surface.
- Lux ist die Einheit der abgeleiteten Größe der Beleuchtungsstärke und der ihr entsprechenden Emittergröße, der spezifischen Lichtausstrahlung.

W WATT (W)

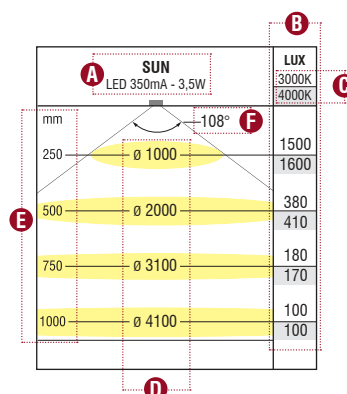
- La potenza elettrica; indica la quantità di energia consumata o assorbita dalla lampada in funzione
- Indicates the quantity of energy consumed or absorbed to operate a lamp.
- Ist die verwendete Maßeinheit für die Leistungsaufnahme einer Lampe, also die Leistung, die der Stromversorgung maximal entnommen wird.

lm/W LUMEN/WATT (lm/W)

- Efficienza luminosa; è la relazione che lega la potenza assorbita con la luce emessa. Indica quanta luce viene emessa per unità di consumo.
- Indicates the luminous efficacy (how much light is produced for each consumption unit), that is how well a light source produces visible light.
- Die Größe Lumen pro Watt wird oft als Maß für den Wirkungsgrad einer Lichtquelle angegeben, weil sie auf dem vom menschlichen Auge nutzbaren Lichtanteil beruht.

Dati fotometrici

Photometric data / Photometrische Daten



- A** • Nome prodotto / Sorgente luminosa / Lunghezza (mm)
- Product name / Light source / Length (mm)
- Produktname / Lichtquelle / Länge (mm)
- B** • Valori di illuminamento (LUX) alla distanza di riferimento (E)
- Illuminance (LUX) at the reference distance (E)
- Beleuchtungsstärke (LUX) auf der Abstandmessung (E)
- C** • Temperatura colore di riferimento (K)
- Color temperature (K)
- Lichtfarbe (K)
- D** • Diametro (mm) del fascio luminoso alla distanza di riferimento (E)
- Diameter (mm) of the light beam at the reference distance (E)
- Lichtstrahl-Durchmesser (mm) auf der Abstandmessung (E)
- E** • Distanza di riferimento (mm) dalla sorgente luminosa
- Reference distance (mm) from the light source
- Abstandmessung (mm) von der Lichtquelle
- F** • Ampiezza del fascio luminoso (°)
- Beam angle (°)
- Abstrahlwinkel (°)

my COLLECTION - Lampade su misura

Bespoke lamps / Leuchten nach Maß

Lampade su misura

"my COLLECTION" di Forma e Funzione® è la serie su misura, personalizzabile su richiesta del Cliente, vestita al millimetro per ogni progetto o necessità. E' possibile, anche per piccoli ordini, configurare le lampade della collezione, combinando le opzioni standard presenti a catalogo.

In particolare:

- Lunghezza
- Sorgente luminosa e tipo di bobina LED
- Sistema di accensione e suo posizionamento
- Terminali di chiusura
- Finitura

Bespoke lamps

"my COLLECTION" is Forma e Funzione's® custom series, fully customizable to the Customer's demands. Any configuration to the lamps of the collection is possible, combining the standard options in the catalogue even for small orders.

In particular:

- Length
- Light source and LED Reel type
- Switching system and its positioning
- End caps
- Finish

Leuchten nach Maß

"my COLLECTION" von Forma e Funzione® ist die 'maßgeschneiderte' Serie, die nach Kundenwunsch und millimetergenau für jedes Projekt oder jeden Bedarf personalisiert werden kann. Auch bei kleinen Bestellungen können die Leuchten dieser Kollektion, durch die Kombination der im Katalog angebotenen Standardoptionen konfiguriert werden.

Im Besonderen:

- Länge
- Leuchtquelle und Art der Spule LED
- Einschaltungssystem und Positionierung
- Endstücke
- Ausführung



my GEOcorner xT → p. 36



my GEO xT → p. 38



my microGEO → p. 52



my NET → p. 98



my NET sl → p. 106



my NET xT → p. 108



my ODO → p. 120



my SKY → p. 138

Tecnologia KELVIN CHANGE

KELVIN CHANGE Technology / KELVIN CHANGE-Technologie



Lampade a temperatura colore regolabile

La tecnologia *KELVIN CHANGE* *Forma e Funzione*® permette, in una serie di lampade LED dedicate, la regolazione della temperatura colore tramite centralina di controllo esterna.

Funzioni dell'unità di controllo (A)

- Interruttore ON-OFF
- Regolazione temperatura colore
- Regolazione intensità luminosa (Dimmer)
- Memoria impostazioni

Adjustable color temperature lamps

Forma e Funzione's® *KELVIN CHANGE* technology allows, through an external control unit, color temperature regulation in a serie of dedicated LED lamps.

Functions of the control unit (A)

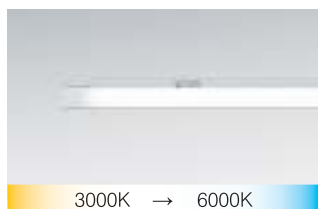
- ON-OFF switch
- Color temperature adjustment
- Luminous intensity dimmer
- Memory setting

Regelbare Farb-Temperatur- Leuchte

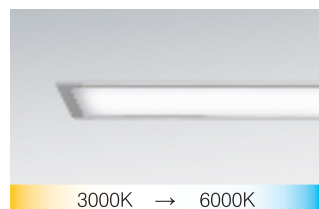
Die *KELVIN CHANGE* – Technologie von *Forma e Funzione*® ermöglicht, in einer Reihe von LED-Leuchten, die Einstellung der Farbtemperatur durch eine externe Steuerzentrale.

Funktionen der Steuereinheit (A)

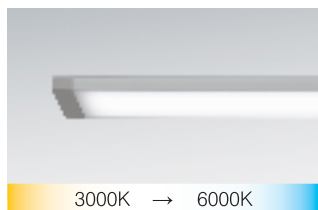
- ON-OFF - Schalter
- Einstellung der Farbtemperatur
- Einstellung der Leuchtkraft (Dimmer)
- Einstellungsspeicher



microGEO KELVIN CHANGE → p. 58



NET KELVIN CHANGE → p. 104



NET xT KELVIN CHANGE → p. 114



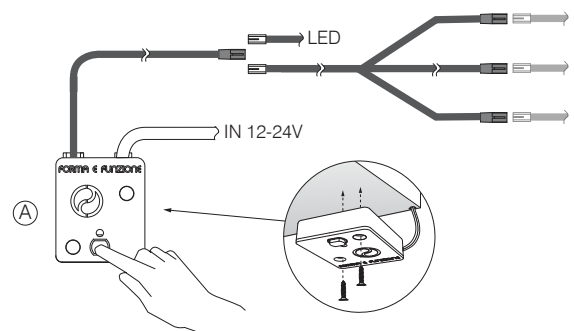
SUN KELVIN CHANGE → p. 150



SUN Q KELVIN CHANGE → p. 156



Unità di controllo / Control Unit / Steuerzentrale → p. 242



DISPLAY - Soluzioni espositive

Display solutions / Ausstellungslösungen

Sistemi espositivi

DISPLAY di *Forma e Funzione*® è la nuova linea di prodotti per la libera vendita. Sistema espositivo disponibile:

- **DISPLAY BANCO**
Espositore da banco (h 720mm)

I prodotti della linea *DISPLAY* sono confezionati in packaging multilingua (Italiano / Inglese) e sono acquistabili anche separatamente dai sistemi espositivi.

Display systems

DISPLAY by *Forma e Funzione*® is the new product line for free sales. Available display system:

- **DISPLAY BANCO**
Counter display (h 720mm)

The *DISPLAY* line products are packed in multilingual packaging (Italian / English) and may also be purchased separately from the display systems.

Ausstellungslösungen

DISPLAY von *Forma e Funzione*® ist die neue Produktlinie für den freien Verkauf. Ausstellungslösungen:

- **DISPLAY BANCO**
Thekendisplay (h 720mm)

Die Produkte der *DISPLAY*-Linie werden in einer Mehrsprachenpackung (italienisch / englisch) angeboten und können auch ohne Verkaufsständer erworben werden.



Confezioni per libera vendita → p. 266

Packaging for free sales / Packungen für den freien Verkauf



DISPLAY BANCO → p. 265

ADA Collection



FRONTALINO

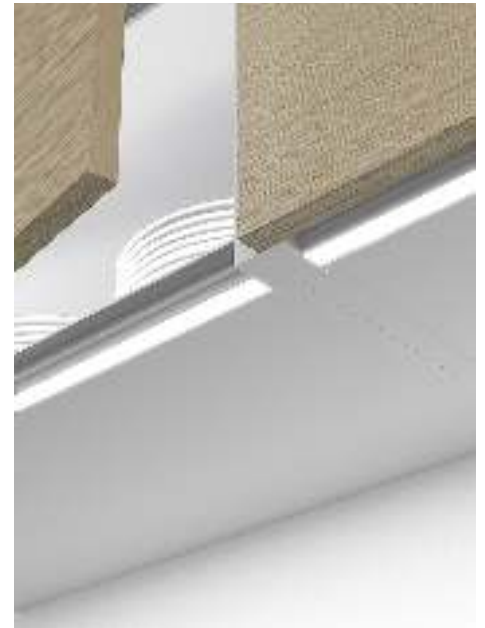
Senza interruttore / Without switch / ohne Schalter.....→ p. 16
Con interruttore / With switch / mit Schalter.....→ p. 18



ADA LED

Con interruttore / With switch / mit Schalter.....→ p. 20





FRONTALINO

ADA Collection

CE ENEC IP20

Lampada senza interruttore

Profilo in alluminio ossidato per integrazione ripiano completo di schermo in policarbonato.

Sorgente luminosa

LED 24V > 19W/m | 19W/m+6W/m
LED 12V > 19W/m | 19W/m+6W/m

Temperatura colore

3000K / 4000K

Finitura

Bronzo (altre finiture su richiesta)

Applicazioni

Integrazione ripiano pensile cucina

Varianti prodotto

FRONTALINO con interruttore → p. 18

Shelf integrated lamp without switch

Aluminium profile with opaline polycarbonate screen.

Light source

LED 24V > 19W/m | 19W/m+6W/m
LED 12V > 19W/m | 19W/m+6W/m

Color temperature

3000K / 4000K

Finish

Bronze (other finishes upon request)

Application

Kitchen wall unit shelf integration

Product versions

FRONTALINO with switch → p. 18

Integrierte Schrankenleuchte ohne Schalter

Alu-Einbauprofil mit Abdeckung aus Polycarbonat (opalen).

Lichtquelle

LED 24V > 19W/m | 19W/m+6W/m
LED 12V > 19W/m | 19W/m+6W/m

Lichtfarbe

3000K / 4000K

Ausführung

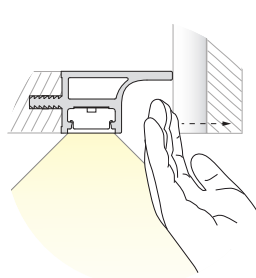
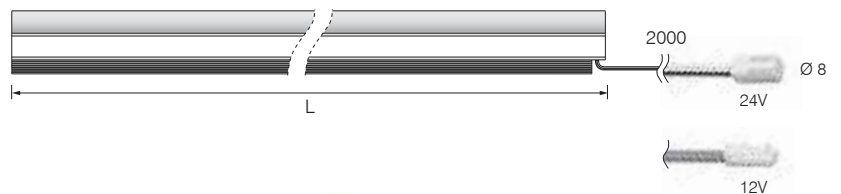
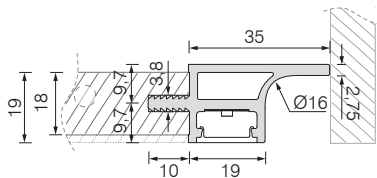
Bronze (andere Farben auf Anfrage)

Anwendungen

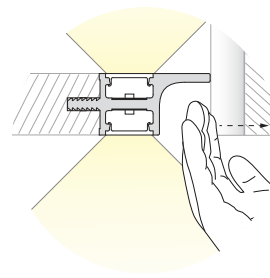
Integrierung Küchenhängeschrankfächer

Produkt-Varianten

FRONTALINO mit Schalter → p. 18



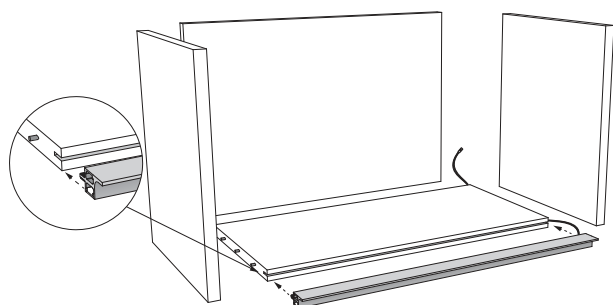
19W/m



19W/m + 6W/m

FRONTALINO

Senza interruttore / Without switch / ohne Schalter



LED 19W/m

V IN	L (mm)	Watt	3000 K			4000 K		
			Lumen	COD.	EEC	Lumen	COD.	EEC
24V	413	6,65W	498 lm	1810414W3	A	532 lm	1810414N3	A
	563	9,50W	712 lm	1810564W3	A	760 lm	1810564N3	A
	863	15,20W	1140 lm	1810864W3	A	1216 lm	1810864N3	A
	1163	20,90W	1567 lm	1811164W3	A	1672 lm	1811164N3	A
12V	Codici disponibili su richiesta / Upon request / Auf Anfrage							

Altre misure su richiesta / Other dimensions upon request / Andere Dimensionen auf Anfrage

Altre finiture su richiesta / Other finishes upon request / Andere Farben auf Anfrage

75-80 lm/W PHOTOBIOLOGICAL CLASS 0 CRI > 80

FRONTALINO 563mm LED 24V-19W/m		LUX 3000K 4000K
mm	100°	
250	Ø 850	1700 1850
500	Ø 1750	600 700
750	Ø 2650	300 350
1000	Ø 3550	200 200

LED 19W/m + 6W/m

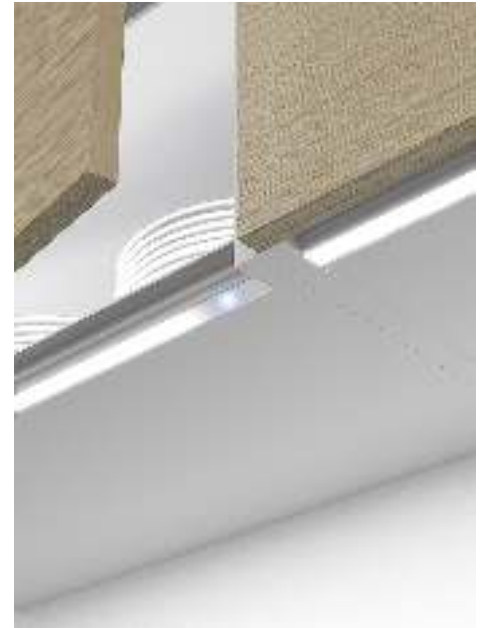
V IN	L (mm)	Watt	3000 K			4000 K		
			Lumen	COD.	EEC	Lumen	COD.	EEC
24V	413	9,05W	678 lm	1810414W6	A	724 lm	1810414N6	A
	563	12,50W	937 lm	1810564W6	A	1000 lm	1810564N6	A
	863	20,00W	1500 lm	1810864W6	A	1600 lm	1810864N6	A
	1163	27,50W	2062 lm	1811164W6	A	2200 lm	1811164N6	A
12V	Codici disponibili su richiesta / Upon request / Auf Anfrage							

Altre misure su richiesta / Other dimensions upon request / Andere Dimensionen auf Anfrage

Altre finiture su richiesta / Other finishes upon request / Andere Farben auf Anfrage

75-80 lm/W PHOTOBIOLOGICAL CLASS 0 CRI > 80

FRONTALINO 563mm LED 24V-19W/m		LUX 3000K 4000K
mm	100°	
250	Ø 850	1700 1850
500	Ø 1750	600 700
750	Ø 2650	300 350
1000	Ø 3550	200 200



FRONTALINO INTERRUTTORE

ADA Collection

CE ENEC W W III IP20

Lampada con interruttore

Profilo in alluminio ossidato per integrazione ripiano completo di schermo in policarbonato.

Sorgente luminosa

LED 24V > 19W/m | 19W/m+6W/m
LED 12V > 19W/m | 19W/m+6W/m

Temperatura colore

3000K / 4000K

Finitura

Bronzo (altre finiture su richiesta)

Applicazioni

Integrazione ripiano pensile cucina

Varianti prodotto

FRONTALINO senza interruttore → p. 16

Shelf integrated lamp with switch

Aluminium profile with opaline polycarbonate screen.

Light source

LED 24V > 19W/m | 19W/m+6W/m
LED 12V > 19W/m | 19W/m+6W/m

Color temperature

3000K / 4000K

Finish

Bronze (other finishes upon request)

Application

Kitchen wall unit shelf integration

Product versions

FRONTALINO without switch → p. 16

Integrierte Schrankenleuchte mit Schalter

Alu-Einbauprofil mit Abdeckung aus Polycarbonat (opalen).

Lichtquelle

LED 24V > 19W/m | 19W/m+6W/m
LED 12V > 19W/m | 19W/m+6W/m

Lichtfarbe

3000K / 4000K

Ausführung

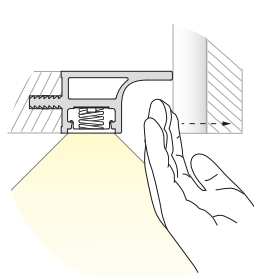
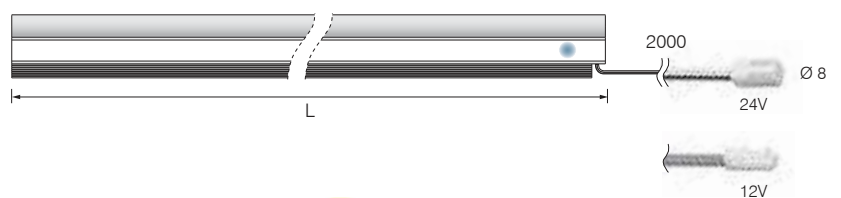
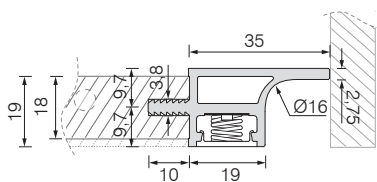
Bronze (andere Farben auf Anfrage)

Anwendungen

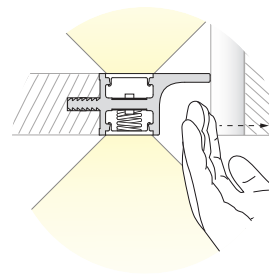
Integrierung Küchenhängeschrankfächer

Produkt-Varianten

FRONTALINO ohne Schalter → p. 16



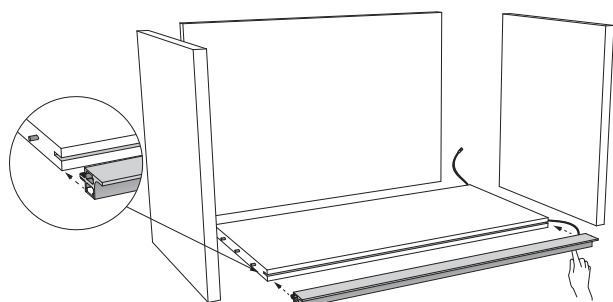
19W/m



19W/m + 6W/m

FRONTALINO INTERRUTTORE

Con interruttore capacitivo / With capacitive switch / mit Kapazitivem Schalter



LED 19W/m

V IN	L (mm)	Watt	3000 K			4000 K		
			Lumen	COD.	EEC	Lumen	COD.	EEC
24V	413	5,70W	427 lm	1810414W1	A	456 lm	1810414N1	A
	563	8,55W	641 lm	1810564W1	A	684 lm	1810564N1	A
	863	12,25W	918 lm	1810864W1	A	980 lm	1810864N1	A
	1163	19,55W	1466 lm	1811164W1	A	1564 lm	1811164N1	A
12V	<i>Codici disponibili su richiesta / Upon request / Auf Anfrage</i>							

Altre misure su richiesta / Other dimensions upon request / Andere Dimensionen auf Anfrage

Altre finiture su richiesta / Other finishes upon request / Andere Farben auf Anfrage

75-80 lm/W PHOTOBIOLOGICAL CLASS 0 CRI > 80

FRONTALINO 563mm LED 24V-19W/m		LUX 3000K 4000K
mm	100°	
250	∅ 850	1700 1850
500	∅ 1750	600 700
750	∅ 2650	300 350
1000	∅ 3550	200 200

LED 19W/m + 6W/m

V IN	L (mm)	Watt	3000 K			4000 K		
			Lumen	COD.	EEC	Lumen	COD.	EEC
24V	413	8,10W	607 lm	1810414W4	A	648 lm	1810414N4	A
	563	11,55W	866 lm	1810564W4	A	924 lm	1810564N4	A
	863	19,05W	1428 lm	1810864W4	A	1524 lm	1810864N4	A
	1163	26,55W	1991 lm	1811164W4	A	2124 lm	1811164N4	A
12V	<i>Codici disponibili su richiesta / Upon request / Auf Anfrage</i>							

Altre misure su richiesta / Other dimensions upon request / Andere Dimensionen auf Anfrage

Altre finiture su richiesta / Other finishes upon request / Andere Farben auf Anfrage

75-80 lm/W PHOTOBIOLOGICAL CLASS 0 CRI > 80

FRONTALINO 563mm LED 24V-19W/m		LUX 3000K 4000K
mm	100°	
250	∅ 850	1700 1850
500	∅ 1750	600 700
750	∅ 2650	300 350
1000	∅ 3550	200 200



ADA LED

ADA Collection

CE EAC 05 IP20

Fondo luminoso con interruttore capacitivo

Struttura alluminio; vetri temperati acidati; incl. codoli per il fissaggio.

Sorgente luminosa

LED 24V > 14,4W/m+6W/m

Temperatura colore

3200K / 4200K

Alimentatore

24V Incluso

Applicazioni

Sottopensile cucina

Portata massima

20Kg (uniformemente distribuiti)

Light shelf with capacitive switch

Aluminum structure; hardened and acid-etched glasses; incl. dowels.

Light source

LED 24V > 14,4W/m+6W/m

Color temperature

3200K / 4200K

Driver

24V Included

Application

Kitchen under wall cabinet

Max load

20Kg (evenly distributed)

Lichtboden mit kapazitivem Schalter

Alu-Struktur; gehärtetes Sekuritglas; inkl. Dübel.

Lichtquelle

LED 24V > 14,4W/m+6W/m

Lichtfarbe

3200K / 4200K

LED-Konverter

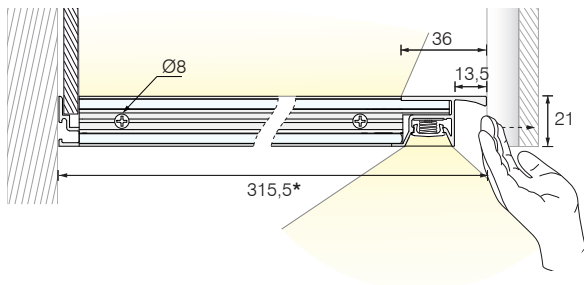
24V Inbegriffen

Anwendungen

Unter Küchenhängeschränken

Maximale Tragfähigkeit

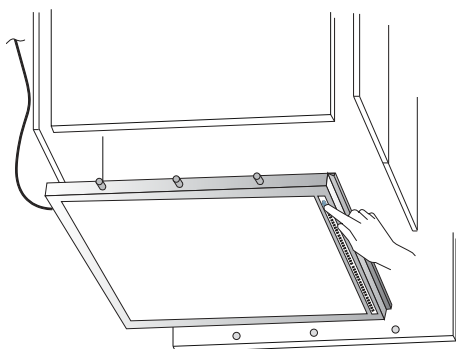
20Kg (gleichmäßig verteilt)



* Altre misure su richiesta - * Other dimensions upon request - * Andere Dimensionen auf Anfrage


ADA LED

Con interruttore / With switch / mit Schalter



LED 14,4W/m + 6W/m

67-73 lm/W PHOTOBIOLOGICAL CLASS 0 CRI > 80

Interruttore Switch / Schalter	L (mm)	Watt	3200 K			4200 K		
			Lumen	COD.	EEC	Lumen	COD.	EEC
	414	6,50W	435 lm	17018045HC	A+	474 lm	17018045H	A+
	564	9,00W	603 lm	17018060HC	A+	657 lm	17018060H	A+
	864	13,50W	904 lm	17018090HC	A+	985 lm	17018090H	A+
	1164	19,00W	1273 lm	17018120HC	A	1387 lm	17018120H	A+

ADA LED 564mm LED 24V-14,4W/m		LUX
mm	90°	
250	Ø 750	1935
500	Ø 1500	715
750	Ø 2250	325
1000	Ø 3000	115

Altre misure su richiesta / Other dimensions upon request / Andere Dimensionen auf Anfrage

DRIVER: Incluso / Included / Inbegriffen



BAT Collection



BAT

3W - Incasso / Recessed / Einbau.....	→ p. 24
5W - Incasso / Recessed / Einbau.....	→ p. 24
7W - Incasso / Recessed / Einbau.....	→ p. 24



BAT-R

11W - Incasso / Recessed / Einbau.....	→ p. 26
16W - Incasso / Recessed / Einbau.....	→ p. 26
28W - Incasso / Recessed / Einbau.....	→ p. 26



BAT-Q

12W - Incasso / Recessed / Einbau.....	→ p. 28
18W - Incasso / Recessed / Einbau.....	→ p. 28
31W - Incasso / Recessed / Einbau.....	→ p. 28





BAT

BAT Collection

CE EAC M M III IP20

Faretto da incasso orientabile
Corpo e dissipatore in alluminio.

Recessed swivel-type spotlight
Aluminum structure and heat sink.

Verstellbarer Einbaustrahler
Struktur und Wärmeableiter aus Aluminium.

Sorgente luminosa
LED 350mA > 3W | 5W | 7W

Light source
LED 350mA > 3W | 5W | 7W

Lichtquelle
LED 350mA > 3W | 5W | 7W

Temperatura colore
4200K

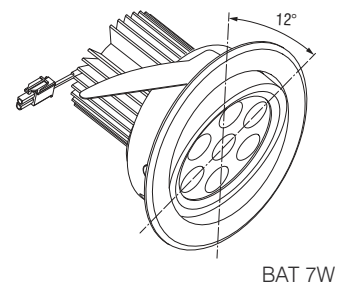
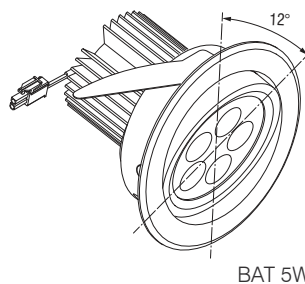
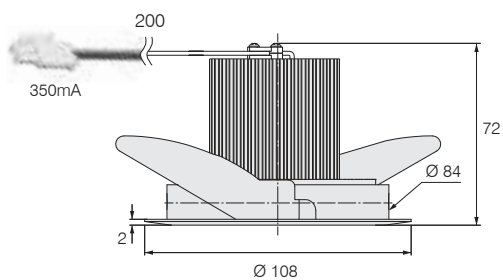
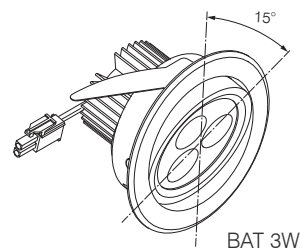
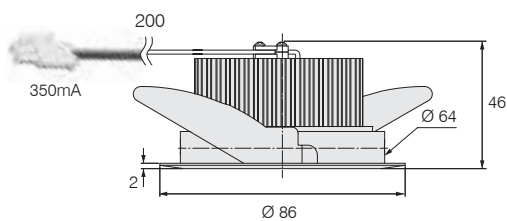
Color temperature
4200K

Lichtfarbe
4200K

Applicazioni
Controsoffitto / Negozi

Application
False ceiling / Shops

Anwendungen
Abgehängte Decken / Geschäfte



BAT

3W / 5W / 7W



3W



5W

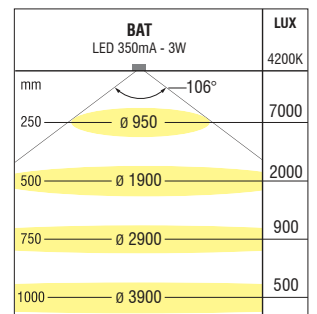


7W

LED 3W

IN	Foro di incasso Recessed hole / Einbaumaße	Watt	4200 K		
			Lumen	COD.	EEC
350mA	Ø 75	3W (3 x 1W)	240 lm	1740000S	A

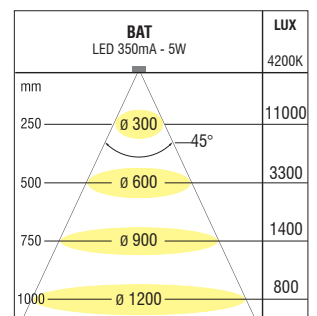
80 lm/W PHOTOBIOLOGICAL CLASS 0 CRI > 75



LED 5W

IN	Foro di incasso Recessed hole / Einbaumaße	Watt	4200 K		
			Lumen	COD.	EEC
350mA	Ø 90	5W (5 x 1W)	400 lm	1740001S	A

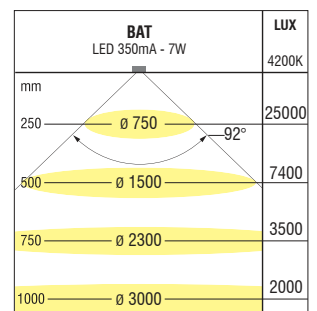
80 lm/W PHOTOBIOLOGICAL CLASS 0 CRI > 75



LED 7W

IN	Foro di incasso Recessed hole / Einbaumaße	Watt	4200 K		
			Lumen	COD.	EEC
350mA	Ø 90	7W (7 x 1W)	560 lm	1740002S	A

80 lm/W PHOTOBIOLOGICAL CLASS 0 CRI > 75





BAT-R

BAT Collection

CE IP52

Faretto da incasso

Struttura e cornice in alluminio verniciato; schermo in policarbonato.

Sorgente luminosa

LED 24V > 11W | 16W | 28W

Temperatura colore

4000K

Finitura

Bianco

Applicazioni

Controsoffitto / Negozi

Recessed spotlight

Structure and frame in painted aluminium; polycarbonate screen.

Light source

LED 24V > 11W | 16W | 28W

Color temperature

4000K

Finish

White

Application

False ceiling / Shops

Einbaustrahler

Struktur und Rahmen aus lackiertem Aluminium; Abdeckung aus Polycarbonat.

Lichtquelle

LED 24V > 11W | 16W | 28W

Lichtfarbe

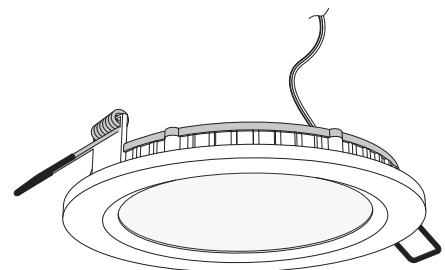
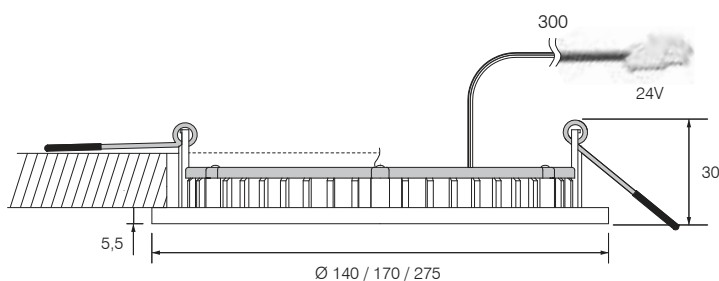
4000K

Ausführung

Weiß

Anwendungen

Abgehängte Decken / Geschäfte



BAT-R

11W / 16W / 28W



11W



16W

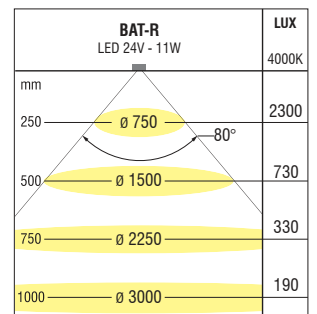


28W

LED 11W

V IN	Ø	Foro di incasso Recessed hole / Einbaumaße	4000 K		
			Lumen	COD.	EEC
24V	Ø 140	Ø 120	695 lm	1741000NB	A

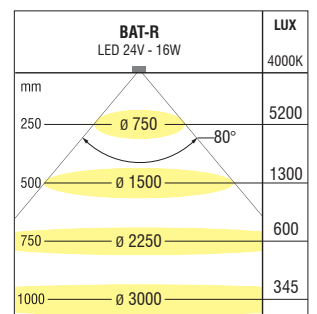
63 lm/W PHOTOBIOLOGICAL CLASS 0 CRI > 80



LED 16W

V IN	Ø	Foro di incasso Recessed hole / Einbaumaße	4000 K		
			Lumen	COD.	EEC
24V	Ø 170	Ø 145	1066 lm	1741005NB	A

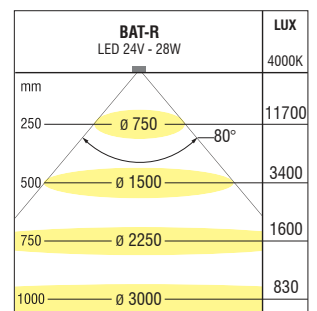
66 lm/W PHOTOBIOLOGICAL CLASS 0 CRI > 80



LED 28W

V IN	Ø	Foro di incasso Recessed hole / Einbaumaße	4000 K		
			Lumen	COD.	EEC
24V	Ø 275	Ø 250	2167 lm	1741010NB	A

77 lm/W PHOTOBIOLOGICAL CLASS 0 CRI > 80





BAT-Q

BAT Collection

CE    IP52

Faretto da incasso

Struttura e cornice in alluminio verniciato; schermo in policarbonato.

Sorgente luminosa

LED 24V > 12W | 18W | 31W

Temperatura colore

4000K

Finitura

Bianco

Applicazioni

Controsoffitto / Negozi

Recessed spotlight

Structure and frame in painted aluminium; polycarbonate screen.

Light source

LED 24V > 12W | 18W | 31W

Color temperature

4000K

Finish

White

Application

False ceiling / Shops

Einbaustrahler

Struktur und Rahmen aus lackiertem Aluminium; Abdeckung aus Polycarbonat.

Lichtquelle

LED 24V > 12W | 18W | 31W

Lichtfarbe

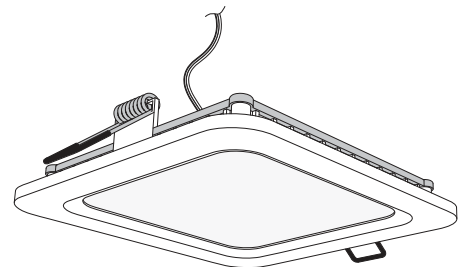
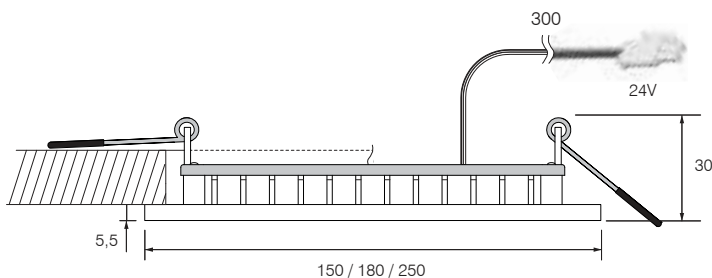
4000K

Ausführung

Weiß

Anwendungen

Abgehängte Decken / Geschäfte



BAT-Q

12W / 18W / 31W



12W



18W

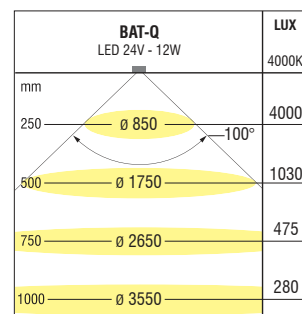


31W

LED 12W

V IN	mm	Foro di incasso Recessed hole / Einbaumaße	4000 K		
			Lumen	COD.	EEC
24V	150 x 150	125 x 125	727 lm	1742000NB	A

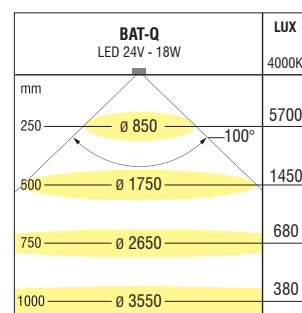
60 lm/W PHOTOBIOLOGICAL CLASS 0 CRI > 80



LED 18W

V IN	mm	Foro di incasso Recessed hole / Einbaumaße	4000 K		
			Lumen	COD.	EEC
24V	180 x 180	160 x 160	1134 lm	1742005NB	A

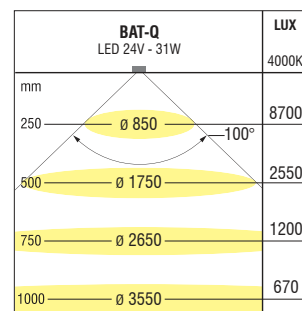
63 lm/W PHOTOBIOLOGICAL CLASS 0 CRI > 80



LED 31W

V IN	mm	Foro di incasso Recessed hole / Einbaumaße	4000 K		
			Lumen	COD.	EEC
24V	250 x 250	225 x 225	2136 lm	1742010NB	A

68 lm/W PHOTOBIOLOGICAL CLASS 0 CRI > 80

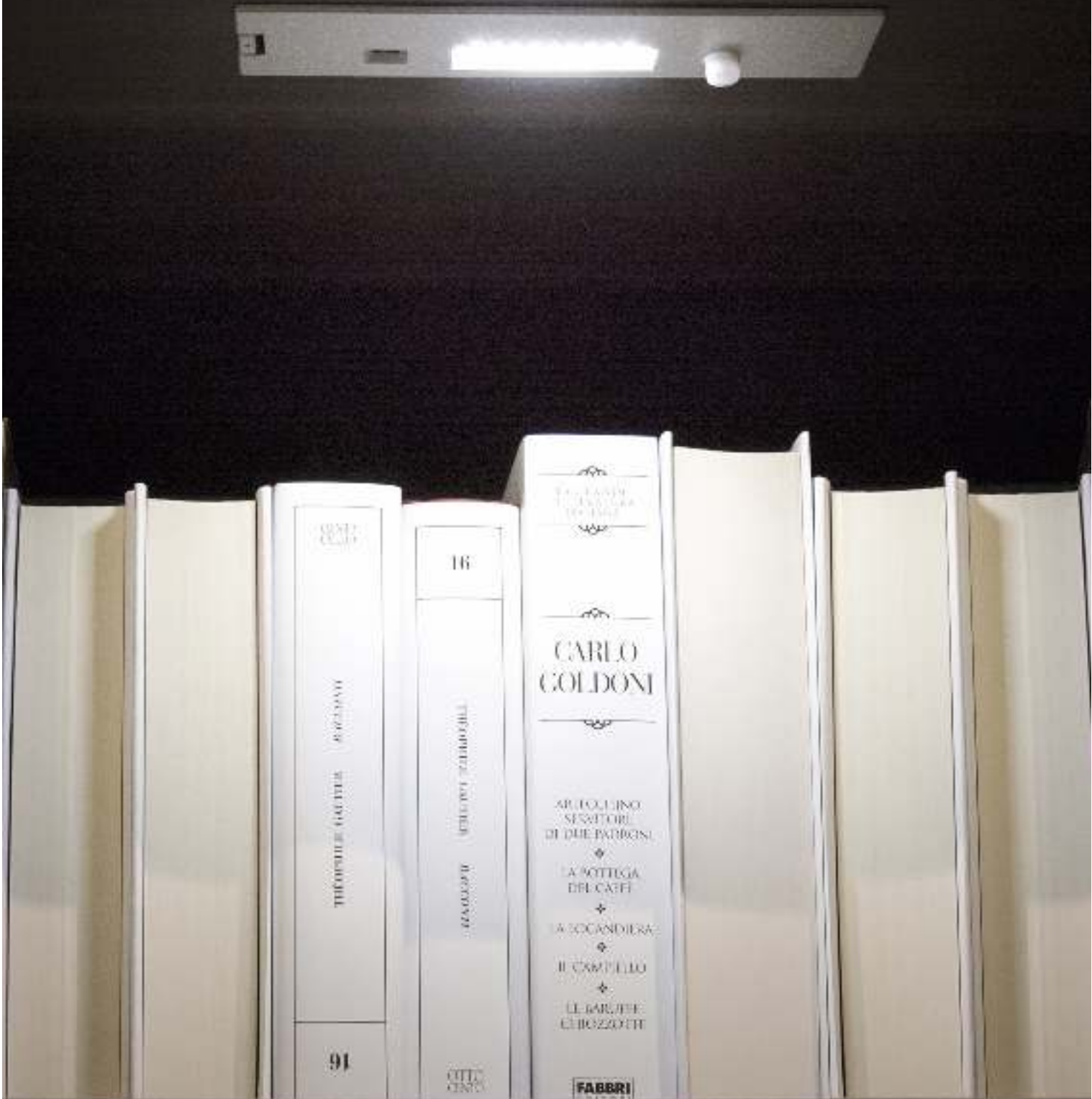


FOX Collection



FOX

A batteria / Battery operated / Batteriebetrieben..... → p. 32





FOX

FOX Collection



Lampada a batteria

Struttura in policarbonato verniciato e schermo in policarbonato trasparente; sensore "soft start" ed interruttore "salva batteria" on/off.

Sorgente luminosa

LED 4,5V > 0,5W

Temperatura colore

4000K

Alimentazione

3x1,5V Batterie alcaline-litio (incluse)

Applicazioni

Cucina / Salotto / Armadio / Negozi

Battery operated lamp

Painted polycarbonate case; transparent polycarbonate screen; battery saving on/off switch.

Light source

LED 4,5V > 0,5W

Color temperature

4000K

Power supply

3x1,5V Alkaline - Lithium batteries (included)

Application

Kitchen / Living room / Wardrobe / Shops

Batteriebetriebene Lampe

Gehäuse aus lackiertem Polikarbonat; Abdeckung aus transparentem Polycarbonat; stromsparender Wippschalter; Sanftanlauf-Sensor.

Lichtquelle

LED 4,5V > 0,5W

Lichtfarbe

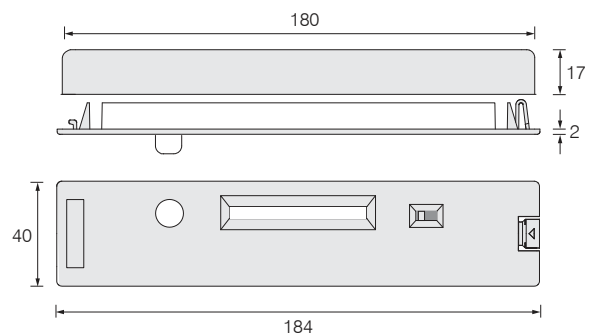
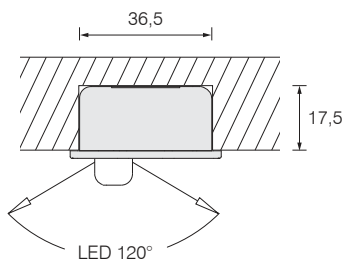
4000K

Netzteil

3x1,5V Alkaline-Lithium-Batterien (inbegriffen)

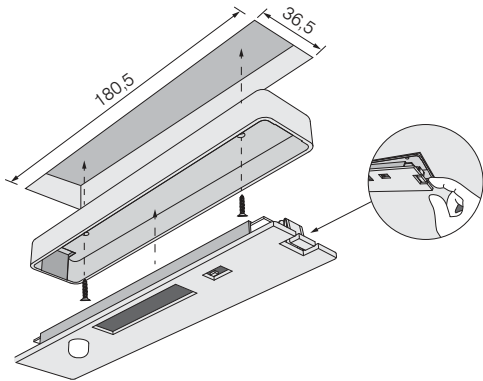
Anwendungen

Küche / Wohnzimmer / Kleiderschrank / Geschäfte



FOX

A batteria / Battery operated / Batteriebetrieben



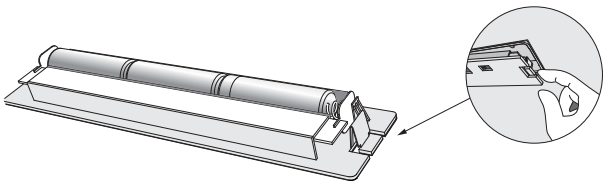
LED 4,5V - 0,5W

PHOTOBIOLOGICAL CLASS 0 **CRI=85**

IN	Finitura Finish / Ausführung	4000 K COD.
3x 	Alluminio Aluminium / Aluminium	1760000
	Nero Black / Schwarz	1760000N

FOX		LUX
		4000K
mm	110°	
250	∅ 1000	200
500	∅ 2100	50
750	∅ 3150	20
1000	∅ 4250	10

Dispositivo removibile per la sostituzione delle batterie
Removable device for batteries replacement
Demontierbare Batterienaufnahme fuer Batterien-Austausch



GEO Collection

	GEOcorner xT Senza interruttore / Without switch / ohne Schalter..... → p. 36 Con interruttore / With switch / mit Schalter..... → p. 37
	GEO xT Senza interruttore / Without switch / ohne Schalter..... → p. 38
	GEO xT-B Con interruttore / With switch / mit Schalter..... → p. 40 Con doppio interruttore / With double switch / mit Doppleschalter..... → p. 42
	GEOmix Con interruttore / With switch / mit Schalter..... → p. 44
	GEOmix xT Senza interruttore / Without switch / ohne Schalter..... → p. 46 Con interruttore / With switch / mit Schalter..... → p. 48
	GEOslim Senza interruttore / Without switch / ohne Schalter..... → p. 50
	GEOslim xT Senza interruttore / Without switch / ohne Schalter..... → p. 51
	microGEO Senza interruttore / Without switch / ohne Schalter..... → p. 52 Con interruttore / With switch / mit Schalter..... → p. 54 Con sensore / With motion sensor / mit Bewegungsmelder..... → p. 56 microGEO KELVIN CHANGE..... → p. 58





GEOcorner xT

GEO Collection

CE M M F III IP20

Lampada per libera installazione

Profilo in alluminio ossidato, completo di terminali di chiusura, schermo in policarbonato opalino e clips di fissaggio.

Sorgente luminosa

LED 24V > 11,4W/m
LED 12V > 11,4W/m

Temperatura colore

3000K / 4000K

IP44 (indice di protezione)

Su richiesta

Applicazioni

Sottopensile cucina

Varianti prodotto

GEOcorner xT senza interruttore
GEOcorner xT con interruttore a sfioro

Lamp for surface mounting

Aluminium profile complete with end caps, opaline polycarbonate screen and fixing clips.

Light source

LED 24V > 11,4W/m
LED 12V > 11,4W/m

Color temperature

3000K / 4000K

IP44 (protection degree)

Upon request

Application

Kitchen under wall cabinet

Product versions

GEOcorner xT without switch
GEOcorner xT with touch switch

Leuchte ohne Schalter

Alu-Profil; Polykarbonat-Abdeckung (opalen); Endkappen und Befestigungs-clips.

Lichtquelle

LED 24V > 11,4W/m
LED 12V > 11,4W/m

Lichtfarbe

3000K / 4000K

IP44 (Schutzzeichen)

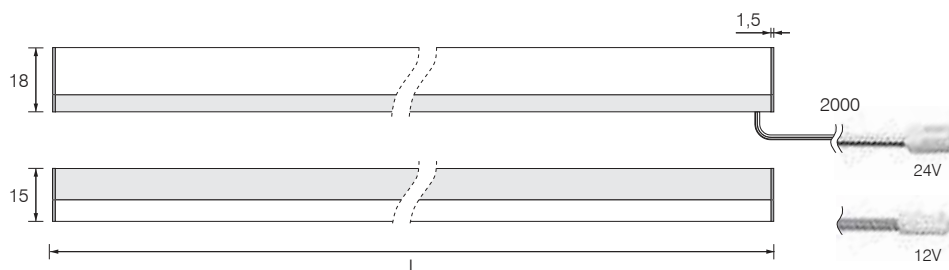
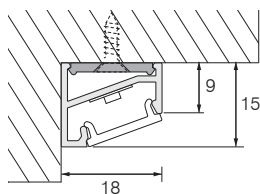
Auf Anfrage

Anwendungen

Unter Küchenhängeschränken

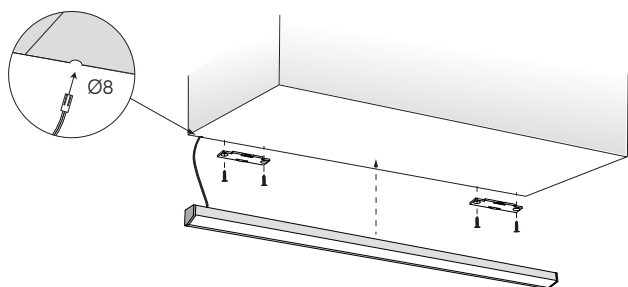
Produkt-Varianten

GEOcorner xT ohne Schalter
GEOcorner xT mit Berührungsschalter



GEOcorner xT

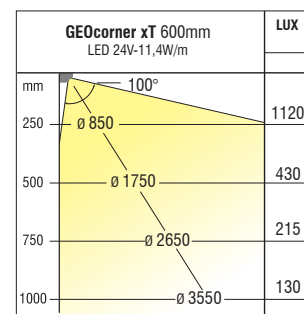
Libera installazione / Surface mounted / Anbau



LED 11,4W/m Senza interruttore / Without switch / ohne Schalter

108-118 lm/W PHOTOBIOLOGICAL CLASS 0 **CRI > 80**

V IN	L (mm)	Watt	3000 K			4000 K		
			Lumen	COD.	EEC	Lumen	COD.	EEC
24V	450	4,85W	524 lm	175XTC0450W3B11	A	572 lm	175XTC0450N3B11	A
	600	6,56W	708 lm	175XTC0600W3B11	A	774 lm	175XTC0600N3B11	A
	900	9,98W	1078 lm	175XTC0900W3B11	A	1178 lm	175XTC0900N3B11	A
	1200	13,40W	1447 lm	175XTC1200W3B11	A	1581 lm	175XTC1200N3B11	A
	1500	16,82W	1817 lm	175XTC1500W3B11	A	1985 lm	175XTC1500N3B11	A
	1800	20,24W	2186 lm	175XTC1800W3B11	A	2388 lm	175XTC1800N3B11	A
12V	Codici disponibili su richiesta / Upon request / Auf Anfrage							



LED 11,4W/m Con interruttore / With switch / mit Schalter

V IN	L (mm)	Watt	3000 K			4000 K		
			Lumen	COD.	EEC	Lumen	COD.	EEC
24V	450	3,99W	431 lm	175XTC0450W1B11	A	471 lm	175XTC0450N1B11	A
	600	5,70W	616 lm	175XTC0600W1B11	A	673 lm	175XTC0600N1B11	A
	900	9,12W	985 lm	175XTC0900W1B11	A	1076 lm	175XTC0900N1B11	A
	1200	12,54W	1354 lm	175XTC1200W1B11	A	1480 lm	175XTC1200N1B11	A
	1500	15,96W	1724 lm	175XTC1500W1B11	A	1883 lm	175XTC1500N1B11	A
	1800	19,38W	2093 lm	175XTC1800W1B11	A	2287 lm	175XTC1800N1B11	A
12V	Codici disponibili su richiesta / Upon request / Auf Anfrage							



GEO xT

GEO Collection

CE ENEC M M F III IP20

Lampada senza interruttore

Profilo in alluminio ossidato per installazione di superficie, completo di terminali di chiusura e schermo in policarbonato opalino.

Sorgente luminosa

LED 24V > 19W/m
LED 12V > 19W/m

Temperatura colore

3000K / 4000K

Applicazioni

Cucina / Salotto / Armadio / Negozi

Lamp without switch

Aluminium profile for surface mounting complete with end caps and opaline polycarbonate screen.

Light source

LED 24V > 19W/m
LED 12V > 19W/m

Color temperature

3000K / 4000K

Application

Kitchen / Living room / Wardrobe / Shops

Leuchte ohne Schalter

Alu-Anbauprofil mit Endkappen und Abdeckung aus Polycarbonat (opalen)

Lichtquelle

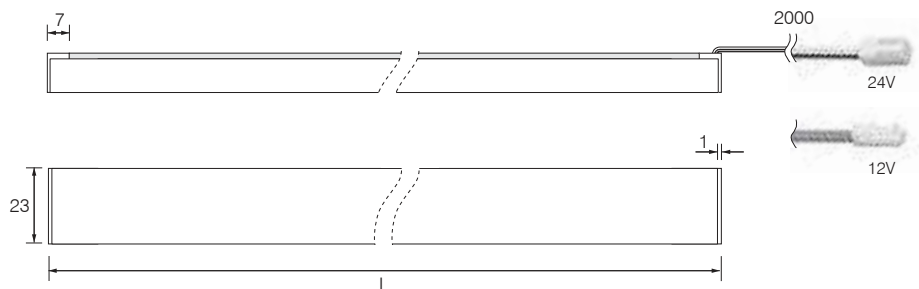
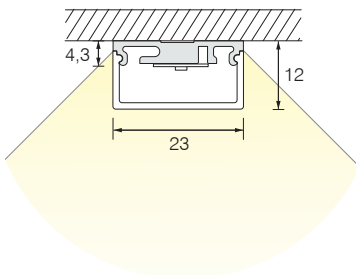
LED 24V > 19W/m
LED 12V > 19W/m

Lichtfarbe

3000K / 4000K

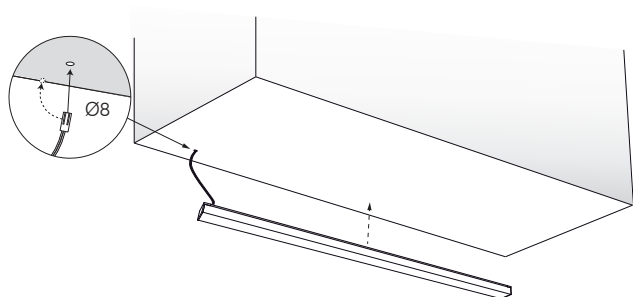
Anwendungen

Küche / Wohnzimmer / Kleiderschrank / Geschäfte



GEO xT

Senza interruttore / Without switch / ohne Schalter



LED 19W/m

75-80 lm/W PHOTOBIOLOGICAL CLASS 0 CRI > 80

V IN	L (mm)	Watt	3000 K			4000 K		
			Lumen	COD.	EEC	Lumen	COD.	EEC
24V	318	5,70W	427 lm	175XT0350W3B19	A+	456 lm	175XT0350N3B19	A+
	518	9,50W	712 lm	175XT0550W3B19	A+	760 lm	175XT0550N3B19	A+
	818	15,20W	1140 lm	175XT0850W3B19	A	1216 lm	175XT0850N3B19	A
12V	<i>Codici disponibili su richiesta / Upon request / Auf Anfrage</i>							

GEO xT 518mm LED 24V-19W/m		LUX
mm	110°	
250	∅ 1000	1250
500	∅ 2100	500
750	∅ 3150	250
1000	∅ 4250	150



GEO xT-B

GEO Collection

CE ENEC M M F III IP20

Lampada di servizio con interruttore

Supporto in alluminio ossidato completo di schermo in policarbonato opalino e fissaggi laterali regolabili.

Sorgente luminosa

LED 24V > 12W/m | 19W/m
LED 12V > 12W/m | 19W/m

Temperatura colore

3000K / 4000K

Applicazioni

Cestone - Cassetto

Varianti prodotto

GEO xT-B con doppio interruttore → p. 42
(per basi e pensili a doppia anta)

Service lamp with switch

Aluminium structure complete with opaline polycarbonate screen and side fixing brackets.

Light source

LED 24V > 12W/m | 19W/m
LED 12V > 12W/m | 19W/m

Color temperature

3000K / 4000K

Application

Drawer

Product versions

GEO xT-B with double switch → p. 42
(floor/wall units with double doors installation)

Dienstleuchte mit Schalter

Alu-Struktur mit Abdeckung aus Polycarbonat (opal) und seitlichen Befestigungslaschen.

Lichtquelle

LED 24V > 12W/m | 19W/m
LED 12V > 12W/m | 19W/m

Lichtfarbe

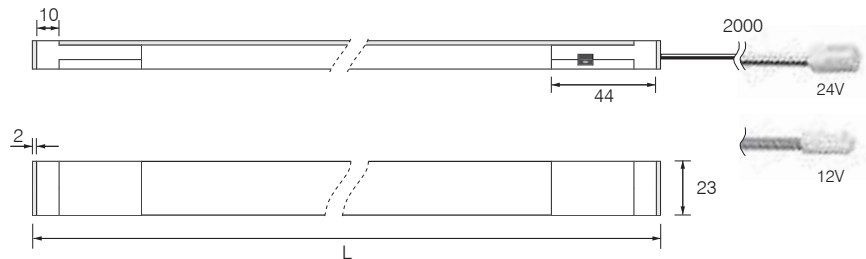
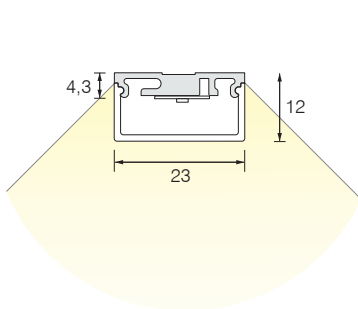
3000K / 4000K

Anwendungen

Schublade

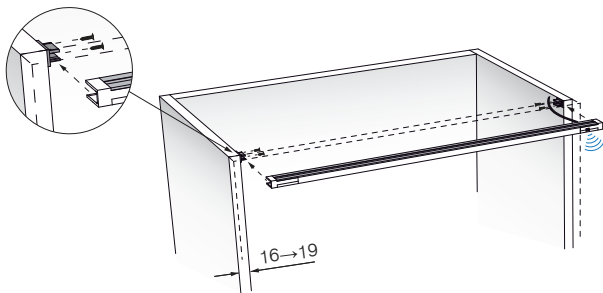
Produkt-Varianten

GEO xT-B mit Doppelschalter → p. 42
(für Küchenschränken mit doppelten Türen)



GEO xT-B

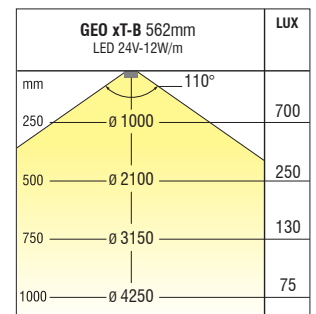
Con interruttore / With switch / mit Schalter



LED 12W/m

V IN	L (mm)	Watt	3000 K			4000 K		
			Lumen	COD.	EEC	Lumen	COD.	EEC
24V	412	3,60W	216 lm	175XTB0450W1B12	A+	234 lm	175XTB0450N1B12	A+
	462	4,20W	252 lm	175XTB0500W1B12	A	273 lm	175XTB0500N1B12	A+
	562	5,40W	324 lm	175XTB0600W1B12	A	351 lm	175XTB0600N1B12	A
	762	7,80W	468 lm	175XTB0800W1B12	A	507 lm	175XTB0800N1B12	A
	862	9,00W	540 lm	175XTB0900W1B12	A	585 lm	175XTB0900N1B12	A
	1162	12,60W	756 lm	175XTB1200W1B12	A	819 lm	175XTB1200N1B12	A
12V	Codici disponibili su richiesta / Upon request / Auf Anfrage							

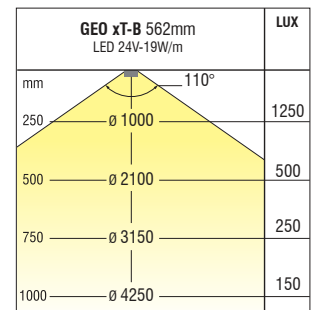
60-65 lm/W PHOTOBIOLOGICAL CLASS 0 CRI > 80



LED 19W/m

V IN	L (mm)	Watt	3000 K			4000 K		
			Lumen	COD.	EEC	Lumen	COD.	EEC
24V	412	5,70W	428 lm	175XTB0450W1B19	A+	456 lm	175XTB0450N1B19	A+
	462	6,65W	499 lm	175XTB0500W1B19	A+	532 lm	175XTB0500N1B19	A+
	562	8,55W	641 lm	175XTB0600W1B19	A+	684 lm	175XTB0600N1B19	A+
	762	12,35W	926 lm	175XTB0800W1B19	A	988 lm	175XTB0800N1B19	A
	862	14,25W	1069 lm	175XTB0900W1B19	A	1140 lm	175XTB0900N1B19	A
	1162	19,95W	1496 lm	175XTB1200W1B19	A	1596 lm	175XTB1200N1B19	A
12V	Codici disponibili su richiesta / Upon request / Auf Anfrage							

75-80 lm/W PHOTOBIOLOGICAL CLASS 0 CRI > 80





GEO xT-B DOPPIO INTERRUTTORE

GEO Collection

CE ENEC M M F III IP20

Lampada di servizio con doppio interruttore

Supporto in alluminio ossidato completo di schermo in policarbonato opalino e fissaggi laterali regolabili.

Sorgente luminosa

LED 24V > 12W/m | 19W/m
LED 12V > 12W/m | 19W/m

Temperatura colore

3000K / 4000K

Applicazioni

Basi e pensili a doppia anta

Varianti prodotto

GEO xT-B con interruttore singolo → p. 40
(per installazione cestone-cassetto)

Service lamp with double switch

Aluminium structure complete with opaline polycarbonate screen and side fixing brackets.

Light source

LED 24V > 12W/m | 19W/m
LED 12V > 12W/m | 19W/m

Color temperature

3000K / 4000K

Application

Floor/wall units with double doors

Product versions

GEO xT-B with single switch → p. 40
(for drawer installation)

Dienstleuchte mit Doppelschalter

Alu-Struktur mit Abdeckung aus Polycarbonat (opalen) und seitlichen Befestigungslaschen.

Lichtquelle

LED 24V > 12W/m | 19W/m
LED 12V > 12W/m | 19W/m

Lichtfarbe

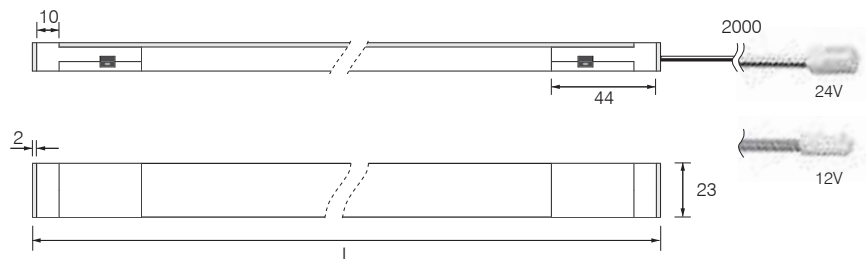
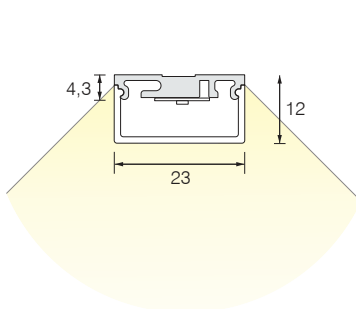
3000K / 4000K

Anwendungen

Küchenschränken mit doppelten Türen

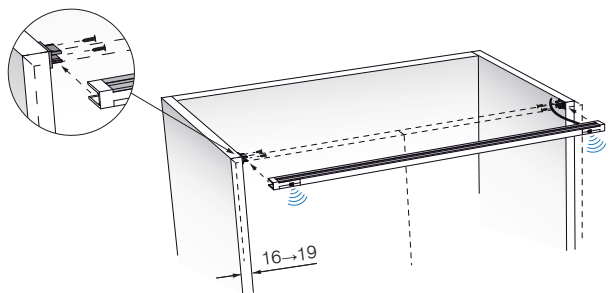
Produkt-Varianten

GEO xT-B mit Schalter → p. 40
(für die Installation in Schubladen)



GEO xT-B DOPPIO INTERRUTTORE

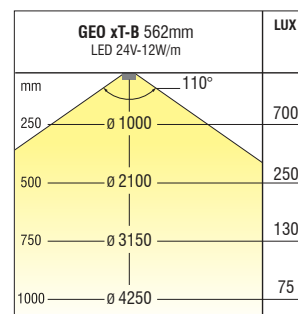
Con doppio interruttore / With double switch / mit Doppelschalter



LED 12W/m

V IN	L (mm)	Watt	3000 K			4000 K		
			Lumen	COD.	EEC	Lumen	COD.	EEC
24V	562	5,40W	324 lm	175XTB0600W4B12	A	351 lm	175XTB0600N4B12	A
	862	9,00W	540 lm	175XTB0900W4B12	A	585 lm	175XTB0900N4B12	A
	1162	12,60W	756 lm	175XTB1200W4B12	A	819 lm	175XTB1200N4B12	A
12V	Codici disponibili su richiesta / Upon request / Auf Anfrage							

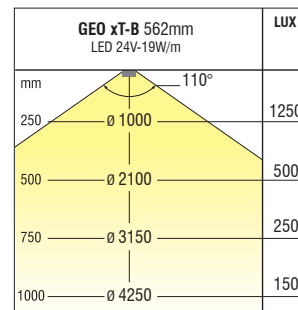
60-65 lm/W PHOTOBIOLOGICAL CLASS 0 CRI > 80



LED 19W/m

V IN	L (mm)	Watt	3000 K			4000 K		
			Lumen	COD.	EEC	Lumen	COD.	EEC
24V	562	8,55W	641 lm	175XTB0600W4B19	A+	684 lm	175XTB0600N4B19	A+
	862	14,25W	1068 lm	175XTB0900W4B19	A	1140 lm	175XTB0900N4B19	A
	1162	19,95W	1496 lm	175XTB1200W4B19	A	1596 lm	175XTB1200N4B19	A
12V	Codici disponibili su richiesta / Upon request / Auf Anfrage							

75-80 lm/W PHOTOBIOLOGICAL CLASS 0 CRI > 80





GEOmix

GEO Collection

CE EAC 05 (L) M W F IP20

Lampada con interruttore

Profilo in alluminio ossidato; codoli in ottone; schermo in policarbonato opalino. Predisposto per l'alloggiamento di accessori da cucina.

Sorgente luminosa

LED 24V > 19W/m

Temperatura colore

3000K / 4000K

Applicazioni

Sottopensile cucina (integrazione ripiano)

Accessori

Accessori da cucina (non inclusi)

Lamp with switch

Aluminium profile; brass dowels; opaline polycarbonate screen and accessories rail.

Light source

LED 24V > 19W/m

Color temperature

3000K / 4000K

Application

Kitchen under wall cabinet (shelf integration)

Accessories

Kitchen accessories (not included)

Lampe mit Schalter

Alu-Einbauprofil; Abdeckung aus Polycarbonat (opalen), Messing-Dübel; Küchenzubehörträger.

Lichtquelle

LED 24V > 19W/m

Lichtfarbe

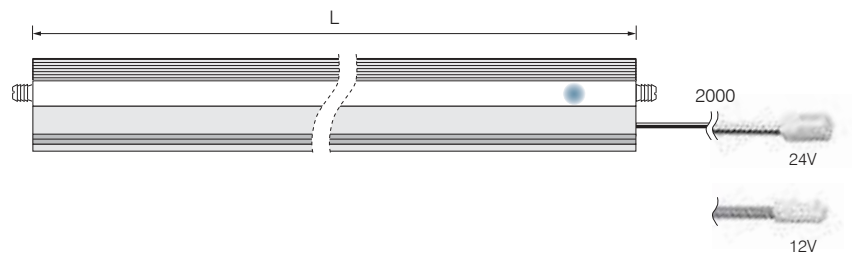
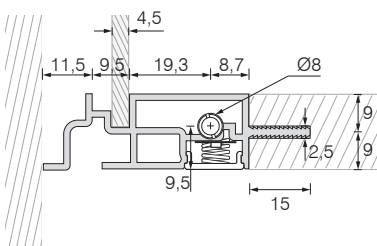
3000K / 4000K

Anwendungen

Integrierung Küchenhängeschrankfächer

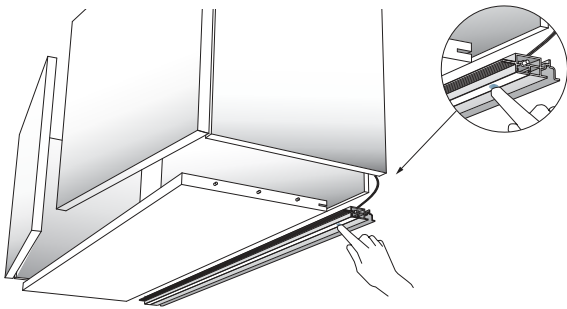
Zubehör

Küchenzubehör (nicht inbegriffen)



GEOmix

Con interruttore / With switch / mit Schalter



LED 19W/m

75-80 lm/W PHOTOBIOLOGICAL CLASS 0 CRI > 80

V IN	L (mm)	Watt	3000 K			4000 K		
			Lumen	COD.	EEC	Lumen	COD.	EEC
24V	414	6,18W	463 lm	175X0450W1	A+	494 lm	175X0450N1	A+
	564	9,03W	677 lm	175X0600W1	A	722 lm	175X0600N1	A+
	864	14,73W	1104 lm	175X0900W1	A	1178 lm	175X0900N1	A
	1164	20,43W	1532 lm	175X1200W1	A	1634 lm	175X1200N1	A

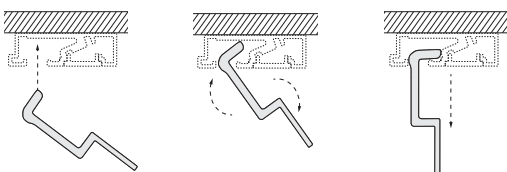
GEOmix 564mm LED 24V-19W/m		LUX
		3000K
		4000K
mm	100°	
250	∅ 850	1700
		1850
500	∅ 1750	600
		700
750	∅ 2650	300
		350
1000	∅ 3550	200
		200

Accessori da cucina

Kitchen accessories / Küchenzubehör

Accessori / Accessories / Zubehör	L (mm)	COD.
(A) Mensola / Shelf / Boden	350	186001
(B) Porta rotolo / Roll holder / Rollenhalter	350	186002
(C) Porta spezie / Spice rack / Gewürzregal	350	186003
(D) Porta mestoli / Ladle holder / Schöpflöffelträger	180	186004

Scheda tecnica / Data sheet / Technische Daten → p. 249





GEOmix xT

GEO Collection



Lampada senza interruttore

Profilo per libera installazione in alluminio ossidato, completo di terminali di chiusura e schermo in policarbonato opalino. Predisposto per l'alloggiamento di accessori da cucina.

Sorgente luminosa

LED 24V > 19W/m
LED 12V > 19W/m

Temperatura colore

3000K / 4000K

Applicazioni

Sottopensile cucina

Accessori

Accessori da cucina → p. 249

Varianti prodotto

GEOmix xT con interruttore → p. 48

Lamp without switch

Aluminium profile for surface mounting complete with opaline polycarbonate screen, end caps and accessories rail.

Light source

LED 24V > 19W/m
LED 12V > 19W/m

Color temperature

3000K / 4000K

Application

Kitchen under wall cabinet

Accessories

Kitchen accessories → p. 249

Product versions

GEOmix xT with switch → p. 48

Leuchte ohne Schalter

Alu-Anbauprofil; Abdeckung aus Polycarbonat (opalen), Endkappen und Küchenzubehörträger.

Lichtquelle

LED 24V > 19W/m
LED 12V > 19W/m

Lichtfarbe

3000K / 4000K

Anwendungen

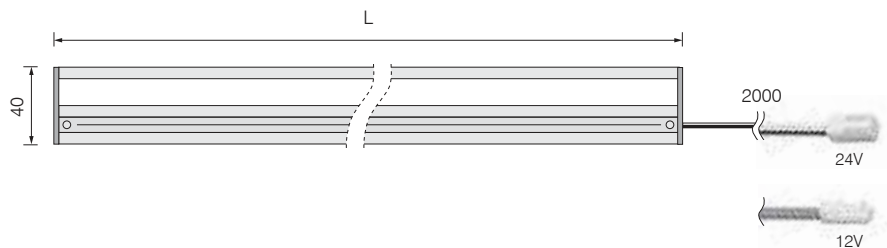
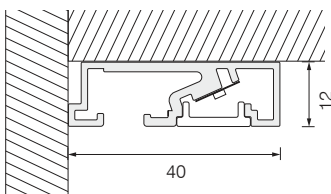
Unter Küchenhängeschränken

Zubehör

Küchenzubehör → p. 249

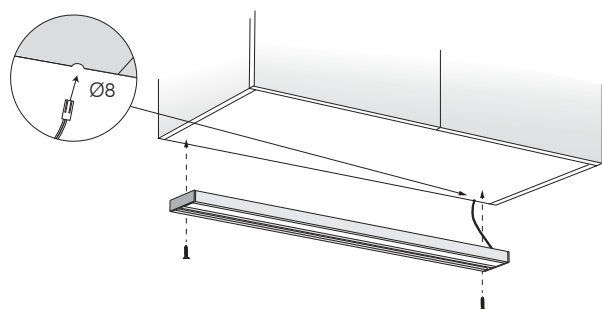
Produkt-Varianten

GEOmix xT mit Schalter → p. 48



GEOmix xT

Senza interruttore / Without switch / ohne Schalter



LED 19W/m

75-80 lm/W PHOTOBIOLOGICAL CLASS 0 CRI > 80

V IN	L (mm)	Watt	3000 K			4000 K		
			Lumen	COD.	EEC	Lumen	COD.	EEC
24V	450	8,08W	606 lm	175T0450W3	A+	646 lm	175T0450N3	A+
	500	9,03W	677 lm	175T0500W3	A+	722 lm	175T0500N3	A+
	600	10,93W	819 lm	175T0600W3	A	874 lm	175T0600N3	A+
	800	14,73W	1104 lm	175T0800W3	A	1178 lm	175T0800N3	A
	900	16,63W	1247 lm	175T0900W3	A	1330 lm	175T0900N3	A
	1000	18,53W	1389 lm	175T1000W3	A	1482 lm	175T1000N3	A
12V	1200	22,33W	1674 lm	175T1200W3	A	1786 lm	175T1200N3	A
	Codici disponibili su richiesta / Upon request / Auf Anfrage							

GEOmix xT 600mm LED 24V-19W/m		LUX 3000K 4000K
mm	100°	
250	Ø 850	1700 1850
500	Ø 1750	600 700
750	Ø 2650	300 350
1000	Ø 3550	200 200



GEOmix xT INTERRUTTORE

GEO Collection



Lampada con interruttore

Profilo per libera installazione in alluminio ossidato, completo di terminali di chiusura e schermo in policarbonato opalino. Predisposto per l'alloggiamento di accessori da cucina.

Sorgente luminosa

LED 24V > 19W/m
LED 12V > 19W/m

Temperatura colore

3000K / 4000K

Applicazioni

Sottopensile cucina

Accessori

Accessori da cucina → p. 249

Varianti prodotto

GEOmix xT senza interruttore → p. 46

Lamp with switch

Aluminium profile for surface mounting complete with opaline polycarbonate screen, end caps and accessories rail.

Light source

LED 24V > 19W/m
LED 12V > 19W/m

Color temperature

3000K / 4000K

Application

Kitchen under wall cabinet

Accessories

Kitchen accessories → p. 249

Product versions

GEOmix xT without switch → p. 46

Leuchte mit Schalter

Alu-Anbauprofil; Abdeckung aus Polycarbonat (opalen), Endkappen und Küchenzubehörträger.

Lichtquelle

LED 24V > 19W/m
LED 12V > 19W/m

Lichtfarbe

3000K / 4000K

Anwendungen

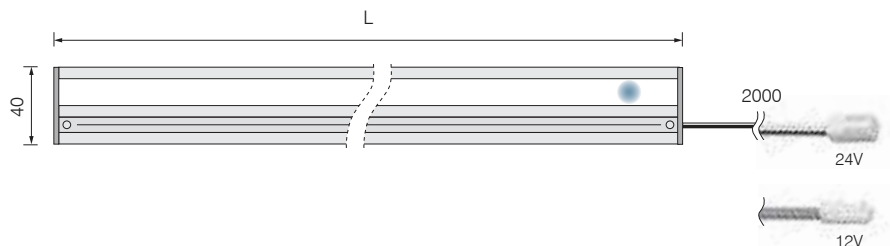
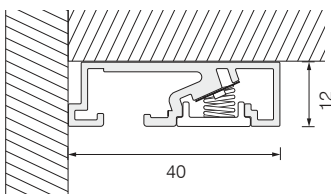
Unter Küchenhängeschränken

Zubehör

Küchenzubehör → p. 249

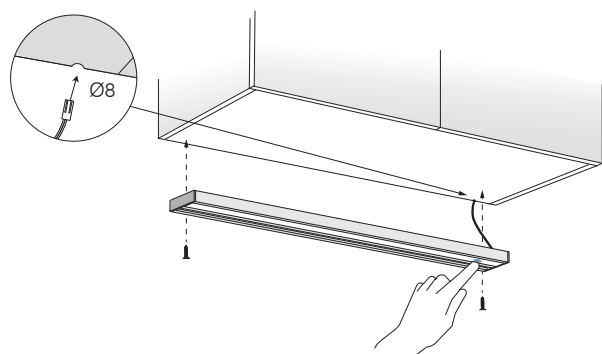
Produkt-Varianten

GEOmix xT ohne Schalter → p. 46



GEOmix xT INTERRUTTORE

Con interruttore / With switch / mit Schalter



LED 19W/m

75-80 lm/W PHOTOBIOLOGICAL CLASS 0 CRI > 80

V IN	L (mm)	Watt	3000 K			4000 K		
			Lumen	COD.	EEC	Lumen	COD.	EEC
24V	450	7,13W	534 lm	175T0450W1	A+	570 lm	175T0450N1	A+
	500	8,08W	606 lm	175T0500W1	A+	646 lm	175T0500N1	A+
	600	9,98W	748 lm	175T0600W1	A	798 lm	175T0600N1	A+
	800	13,78W	1033 lm	175T0800W1	A	1102 lm	175T0800N1	A
	900	15,68W	1176 lm	175T0900W1	A	1254 lm	175T0900N1	A
	1000	17,58W	1318 lm	175T1000W1	A	1406 lm	175T1000N1	A
12V	1200	21,38W	1603 lm	175T1200W1	A	1710 lm	175T1200N1	A
	Codici disponibili su richiesta / Upon request / Auf Anfrage							

GEOmix xT 600mm LED 24V-19W/m		LUX 3000K 4000K
mm	100°	
250	Ø 850	1700 1850
500	Ø 1750	600 700
750	Ø 2650	300 350
1000	Ø 3550	200 200



GEOslim

GEO Collection



Lampada da incasso senza interruttore

Struttura in policarbonato verniciato e schermo in policarbonato opalino.

Sorgente luminosa

LED 24V > 3,5W

LED 12V > 3,5W

Temperatura colore

3000K / 4000K

Applicazioni

Cucina / Salotto / Armadio / Negozi

Varianti prodotto

GEOslim xT con distanziale per libera installazione

Recessed lamp without switch

Painted polycarbonate structure and polycarbonate screen (opaline)

Light source

LED 24V > 3,5W

LED 12V > 3,5W

Color temperature

3000K / 4000K

Application

Kitchen / Living room / Wardrobe / Shops

Product versions

GEOslim xT with spacer for surface mounting

Einbauleuchte ohne Schalter

Gehäuse aus lackiertem Polykarbonat und Abdeckung aus Polykarbonat (opalen)

Lichtquelle

LED 24V > 3,5W

LED 12V > 3,5W

Lichtfarbe

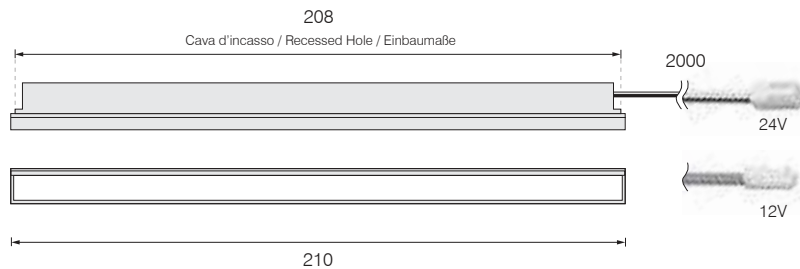
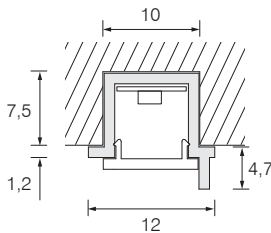
3000K / 4000K

Anwendungen

Küche / Wohnzimmer / Kleiderschrank / Geschäfte

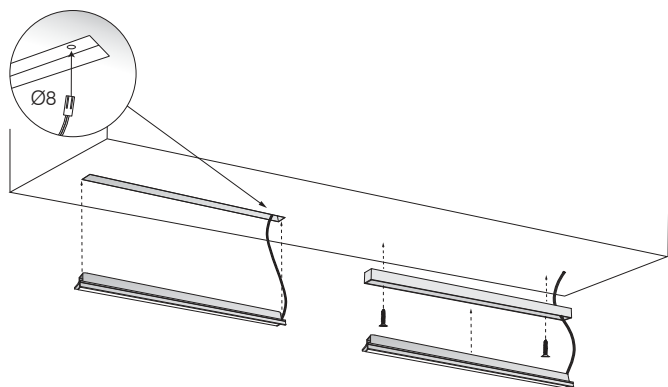
Produkt-Varianten

GEOslim xT mit Anbauring



GEOslim

Incasso / Recessed mounting / Einbau



(A) GEOslim

(B) GEOslim xT



Incasso / Recessed mounting / Einbau



Libera installazione / Surface mounting / Anbau

GEOslim - LED 3,5W

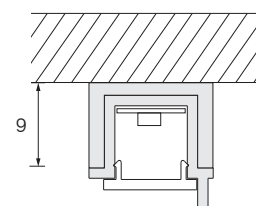
95-100 lm/W PHOTOBIOLOGICAL CLASS 0 **CRI=80**

V IN	Finitura / Finish / Ausführung	3000 K			4000 K		
		Lumen	COD.	EEC	Lumen	COD.	EEC
24V	Alluminio / Aluminium / Aluminium	332 lm	175S0200W3	A++	350 lm	175S0200N3	A++
	Nero / Black / Schwarz	332 lm	175S0200W3N	A++	350 lm	175S0200N3N	A++
12V	Codici disponibili su richiesta / Upon request / Auf Anfrage						

GEO slim LED 24V - 3.5W		LUX
mm		
250	Ø 700	800
500	Ø 1450	220
750	Ø 2200	100
1000	Ø 2950	60

GEOslim xT - LED 3,5W

V IN	Finitura / Finish / Ausführung	3000 K			4000 K		
		Lumen	COD.	EEC	Lumen	COD.	EEC
24V	Alluminio / Aluminium / Aluminium	332 lm	175SX0200W3	A++	350 lm	175SX0200N3	A++
	Nero / Black / Schwarz	332 lm	175SX0200W3N	A++	350 lm	175SX0200N3N	A++
12V	Codici disponibili su richiesta / Upon request / Auf Anfrage						





microGEO

GEO Collection



Lampada senza interruttore

Profilo in alluminio ossidato per installazione ad incasso, completo di schermo in policarbonato opalino e molle di fissaggio.

Sorgente luminosa

LED 24V > 12W/m | 19W/m
LED 12V > 12W/m | 19W/m

Temperatura colore

3000K / 4000K

Applicazioni

Cucina / Salotto / Armadio / Negozi

Varianti prodotto

microGEO con interruttore → p. 54
microGEO con sensore → p. 56
microGEO KELVIN CHANGE → p. 58

Lamp without switch

Aluminium profile for flush mounting complete with opaline polycarbonate screen and fixing clips.

Light source

LED 24V > 12W/m | 19W/m
LED 12V > 12W/m | 19W/m

Color temperature

3000K / 4000K

Application

Kitchen / Living room / Wardrobe / Shops

Product versions

microGEO with switch → p. 54
microGEO with sensor → p. 56
microGEO KELVIN CHANGE → p. 58

Leuchte ohne Schalter

Alu-Einbauprofil; Abdeckung aus Polycarbonat (opalen) und Befestigungsclips.

Lichtquelle

LED 24V > 12W/m | 19W/m
LED 12V > 12W/m | 19W/m

Lichtfarbe

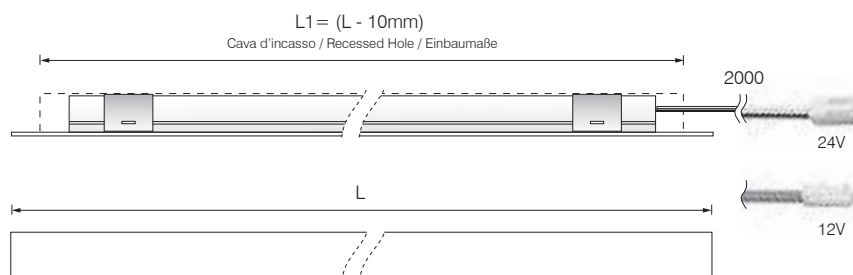
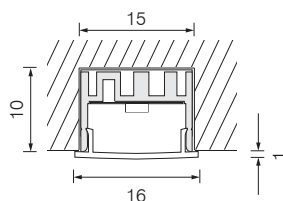
3000K / 4000K

Anwendungen

Küche / Wohnzimmer / Kleiderschrank / Geschäfte

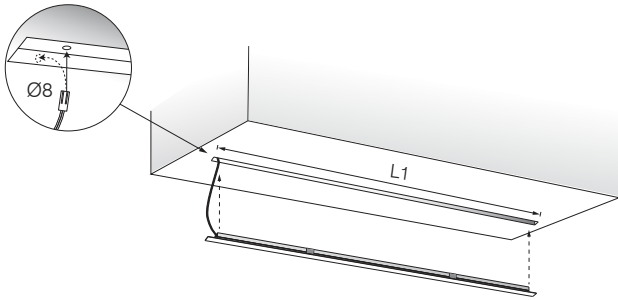
Produkt-Varianten

microGEO mit Schalter → p. 54
microGEO mit Bewegungsmelder → p. 56
microGEO KELVIN CHANGE → p. 58



microGEO

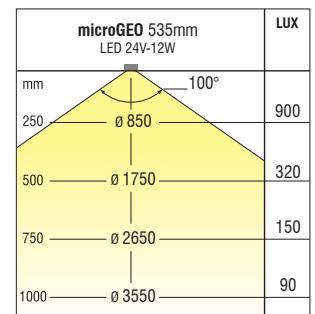
Senza interruttore / Without switch / ohne Schalter



LED 12W/m

60-65 lm/W PHOTOBIOLOGICAL CLASS 0 **CRI > 80**

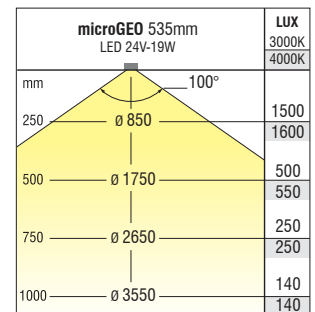
V IN	L (mm)	Watt	3000 K			4000 K		
			Lumen	COD.	EEC	Lumen	COD.	EEC
24V	385	4,20W	252 lm	175M0385W3B12	A+	273 lm	175M0385N3B12	A+
	435	4,80W	288 lm	175M0435W3B12	A	312 lm	175M0435N3B12	A+
	535	6,00W	360 lm	175M0535W3B12	A	390 lm	175M0535N3B12	A
	735	8,40W	504 lm	175M0735W3B12	A	546 lm	175M0735N3B12	A
	835	9,60W	576 lm	175M0835W3B12	A	624 lm	175M0835N3B12	A
	935	10,80W	648 lm	175M0935W3B12	A	702 lm	175M0935N3B12	A
12V	1135	13,20W	792 lm	175M1135W3B12	A	858 lm	175M1135N3B12	A
	<i>Codici disponibili su richiesta / Upon request / Auf Anfrage</i>							

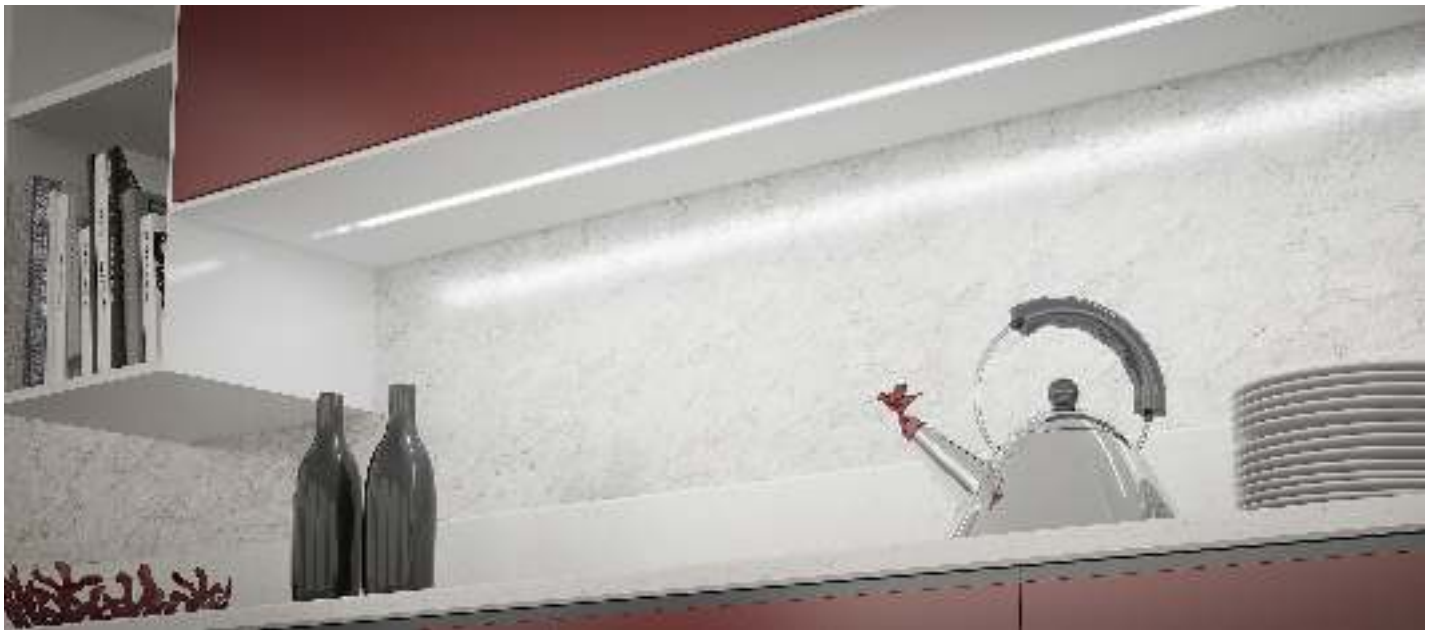


LED 19W/m

75-80 lm/W PHOTOBIOLOGICAL CLASS 0 **CRI > 80**

V IN	L (mm)	Watt	3000 K			4000 K		
			Lumen	COD.	EEC	Lumen	COD.	EEC
24V	385	6,65W	498 lm	175M0385W3	A+	532 lm	175M0385N3	A+
	435	7,60W	570 lm	175M0435W3	A+	608 lm	175M0435N3	A+
	535	9,50W	712 lm	175M0535W3	A+	760 lm	175M0535N3	A+
	735	13,30W	997 lm	175M0735W3	A	1064 lm	175M0735N3	A+
	835	15,20W	1140 lm	175M0835W3	A	1216 lm	175M0835N3	A
	935	17,10W	1282 lm	175M0935W3	A	1368 lm	175M0935N3	A
12V	1135	20,90W	1567 lm	175M1135W3	A	1672 lm	175M1135N3	A
	<i>Codici disponibili su richiesta / Upon request / Auf Anfrage</i>							





microGEO INTERRUTTORE

GEO Collection



Lampada con interruttore

Profilo in alluminio ossidato per installazione ad incasso, completo di schermo in policarbonato opalino e molle di fissaggio.

Sorgente luminosa

LED 24V > 12W/m | 19W/m
LED 12V > 12W/m | 19W/m

Temperatura colore

3000K / 4000K

Applicazioni

Sottopensile cucina / Mensola (scrivania)

Varianti prodotto

microGEO senza interruttore → p. 52
microGEO con sensore → p. 56
microGEO KELVIN CHANGE → p. 58

Lamp with switch

Aluminium profile for flush mounting complete with opaline polycarbonate screen and fixing clips.

Light source

LED 24V > 12W/m | 19W/m
LED 12V > 12W/m | 19W/m

Color temperature

3000K / 4000K

Application

Kitchen under wall cabinet / Shelf (desk)

Product versions

microGEO without switch → p. 52
microGEO with sensor → p. 56
microGEO KELVIN CHANGE → p. 58

Leuchte mit Schalter

Alu-Einbauprofil; Abdeckung aus Polycarbonat (opalen) und Befestigungsclips.

Lichtquelle

LED 24V > 12W/m | 19W/m
LED 12V > 12W/m | 19W/m

Lichtfarbe

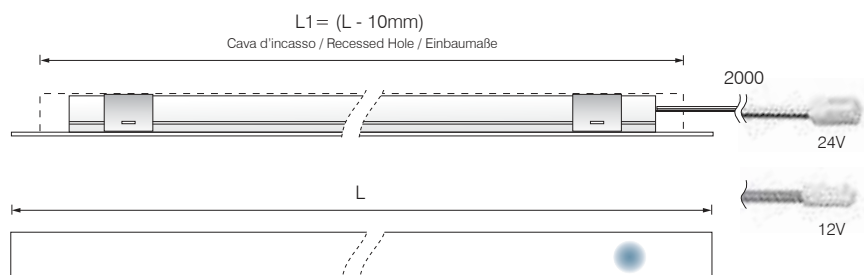
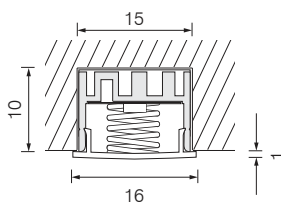
3000K / 4000K

Anwendungen

Unter Küchenhängeschränken / Konsolen (Schreibtisch)

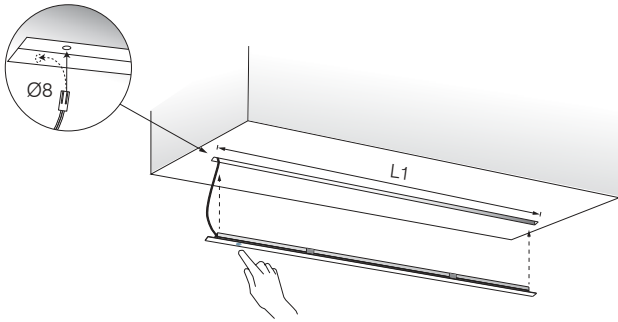
Produkt-Varianten

microGEO ohne Schalter → p. 52
microGEO mit Bewegungsmelder → p. 56
microGEO KELVIN CHANGE → p. 58



microGEO INTERRUTTORE

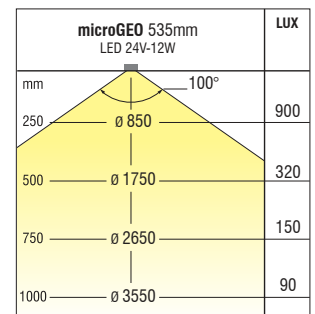
Con interruttore / With switch / mit Schalter



LED 12W/m

V IN	L (mm)	Watt	3000 K			4000 K		
			Lumen	COD.	EEC	Lumen	COD.	EEC
24V	385	3,00W	180 lm	175M0385W1B12	A+	195 lm	175M0385N1B12	A+
	435	3,60W	216 lm	175M0435W1B12	A	234 lm	175M0435N1B12	A+
	535	4,80W	288 lm	175M0535W1B12	A	312 lm	175M0535N1B12	A
	735	7,20W	432 lm	175M0735W1B12	A	468 lm	175M0735N1B12	A
	835	8,40W	504 lm	175M0835W1B12	A	546 lm	175M0835N1B12	A
	935	9,60W	576 lm	175M0935W1B12	A	624 lm	175M0935N1B12	A
12V	1135	12,00W	720 lm	175M1135W1B12	A	780 lm	175M1135N1B12	A
	<i>Codici disponibili su richiesta / Upon request / Auf Anfrage</i>							

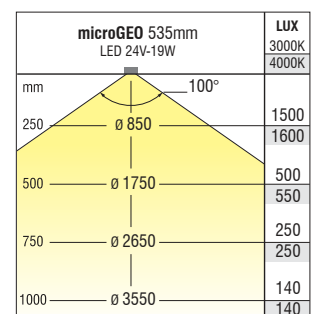
60-65 lm/W PHOTOBIOLOGICAL CLASS 0 CRI > 80



LED 19W/m

V IN	L (mm)	Watt	3000 K			4000 K		
			Lumen	COD.	EEC	Lumen	COD.	EEC
24V	385	5,23W	392 lm	175M0385W1	A+	418 lm	175M0385N1	A+
	435	6,18W	463 lm	175M0435W1	A+	494 lm	175M0435N1	A+
	535	8,08W	606 lm	175M0535W1	A+	646 lm	175M0535N1	A+
	735	11,88W	891 lm	175M0735W1	A	950 lm	175M0735N1	A+
	835	13,78W	1033 lm	175M0835W1	A	1102 lm	175M0835N1	A
	935	15,68W	1176 lm	175M0935W1	A	1254 lm	175M0935N1	A
12V	1135	19,48W	1461 lm	175M1135W1	A	1558 lm	175M1135N1	A
	<i>Codici disponibili su richiesta / Upon request / Auf Anfrage</i>							

75-80 lm/W PHOTOBIOLOGICAL CLASS 0 CRI > 80





microGEO SENSORE

GEO Collection



Lampada con sensore di movimento

Profilo in alluminio ossidato per installazione ad incasso, completo di schermo in policarbonato opalino e molle di fissaggio.

Sorgente luminosa

LED 24V > 12W/m | 19W/m
LED 12V > 12W/m | 19W/m

Temperatura colore

3000K / 4000K

Applicazioni

Interno mobile (Cucina / Salotto) / Armadio

Varianti prodotto

microGEO senza interruttore → p. 52
microGEO con interruttore → p. 54
microGEO KELVIN CHANGE → p. 58

Lamp with motion sensor

Aluminium profile for flush mounting complete with opaline polycarbonate screen and fixing clips.

Light source

LED 24V > 12W/m | 19W/m
LED 12V > 12W/m | 19W/m

Color temperature

3000K / 4000K

Application

Cabinet interior (Kitchen / Living room) / Wardrobe

Product versions

microGEO without switch → p. 52
microGEO with switch → p. 54
microGEO KELVIN CHANGE → p. 58

Leuchte mit Bewegungsmelder

Alu-Einbauprofil; Abdeckung aus Polycarbonat (opal) und Befestigungsclips.

Lichtquelle

LED 24V > 12W/m | 19W/m
LED 12V > 12W/m | 19W/m

Lichtfarbe

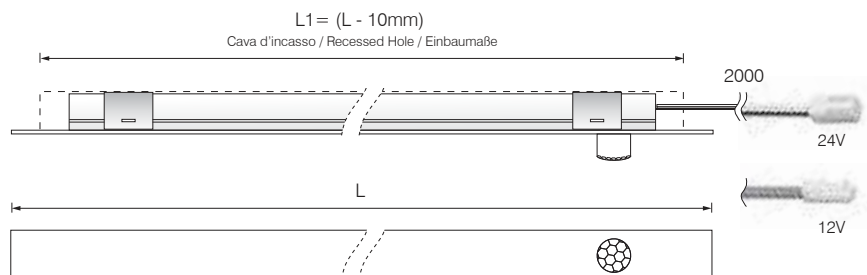
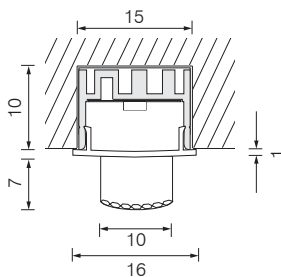
3000K / 4000K

Anwendungen

Intern Schrank (Küche / Wohnzimmer) / Kleiderschrank

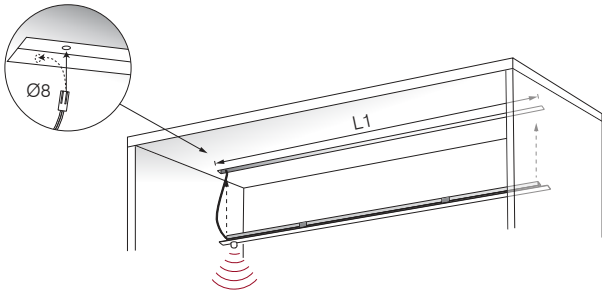
Produkt-Varianten

microGEO ohne Schalter → p. 52
microGEO mit Schalter → p. 54
microGEO KELVIN CHANGE → p. 58



microGEO SENSORE

Con sensore di movimento / With motion sensor / mit Bewegungsmelder

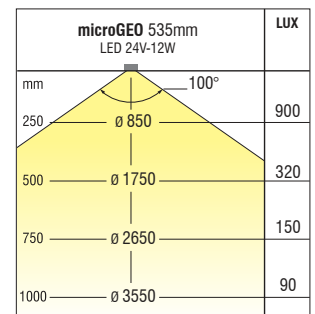


LED 12W/m

V IN	L (mm)	Watt	3000 K			4000 K		
			Lumen	COD.	EEC	Lumen	COD.	EEC
24V	385	3,00W	180 lm	175M0385W2B12	A+	195 lm	175M0385N2B12	A+
	435	3,60W	216 lm	175M0435W2B12	A	234 lm	175M0435N2B12	A+
	535	4,80W	288 lm	175M0535W2B12	A	312 lm	175M0535N2B12	A
	735	7,20W	432 lm	175M0735W2B12	A	468 lm	175M0735N2B12	A
	835	8,40W	504 lm	175M0835W2B12	A	546 lm	175M0835N2B12	A
	935	9,60W	576 lm	175M0935W2B12	A	624 lm	175M0935N2B12	A
12V	1135	12,00W	720 lm	175M1135W2B12	A	780 lm	175M1135N2B12	A

Codici disponibili su richiesta / Upon request / Auf Anfrage

60-65 lm/W PHOTOBIOLOGICAL CLASS 0 CRI > 80

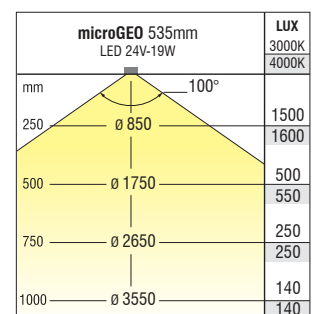


LED 19W/m

V IN	L (mm)	Watt	3000 K			4000 K		
			Lumen	COD.	EEC	Lumen	COD.	EEC
24V	385	5,23W	392 lm	175M0385W2	A+	418 lm	175M0385N2	A+
	435	6,18W	463 lm	175M0435W2	A+	494 lm	175M0435N2	A+
	535	8,08W	606 lm	175M0535W2	A+	646 lm	175M0535N2	A+
	735	11,88W	891 lm	175M0735W2	A	950 lm	175M0735N2	A+
	835	13,78W	1033 lm	175M0835W2	A	1102 lm	175M0835N2	A
	935	15,68W	1176 lm	175M0935W2	A	1254 lm	175M0935N2	A
12V	1135	19,48W	1461 lm	175M1135W2	A	1558 lm	175M1135N2	A

Codici disponibili su richiesta / Upon request / Auf Anfrage

75-80 lm/W PHOTOBIOLOGICAL CLASS 0 CRI > 80





microGEO KELVIN CHANGE

GEO Collection



Lampada a temperatura colore variabile

Profilo in alluminio ossidato per installazione ad incasso, completo di schermo in policarbonato opalino e molle di fissaggio; da abbinare alla centralina Kelvin Change per l'accensione, la regolazione della temperatura colore e dell'intensità luminosa.

Accensione / Regolazione temperatura colore

Centralina KELVIN CHANGE esterna

Sorgente luminosa

LED 12V > 22W/m
LED 24V > 22W/m

Temperatura colore

3000K (min.) → 6000K (max.)

Applicazioni

Cucina / Salotto / Negozi

Adjustable color temperature lamp

Aluminium profile for flush mounting complete with opaline polycarbonate screen and fixing clips; it works with Kelvin Change control unit which operates the ON/OFF switch, the color temperature adjustment and the dimmer.

ON-OFF Switch / Color temperature adjustment

External KELVIN CHANGE control unit

Light source

LED 12V > 22W/m
LED 24V > 22W/m

Color temperature

3000K (min.) → 6000K (max.)

Application

Kitchen / Living room / Shops

Lampe mit einstellbarer Farbtemperatur

Alu-Einbauprofil; Abdeckung aus Polycarbonat (opal) und Befestigungsclips; er funktioniert mit Kelvin Change Relaisstation, die Tastschalter, Farbwechsel und Dimmer bedient.

Schaltssystem / Einstellung der Farbtemperatur

Externer KELVIN CHANGE - Relaisstation

Lichtquelle

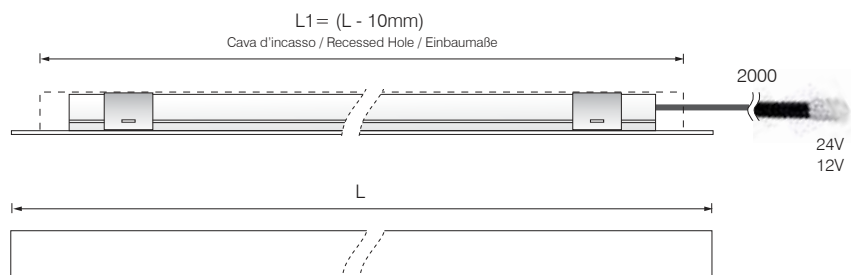
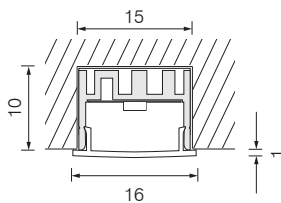
LED 12V > 22W/m
LED 24V > 22W/m

Lichtfarbe

3000K (min.) → 6000K (max.)

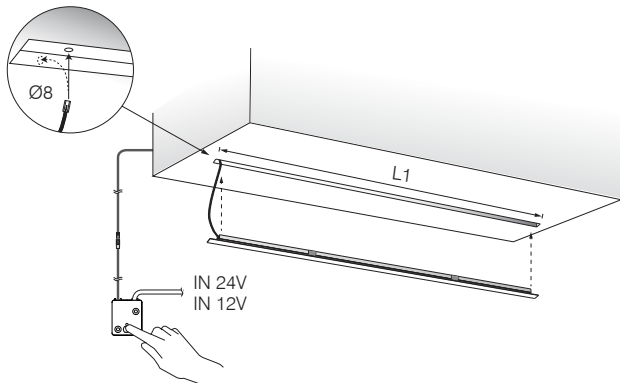
Anwendungen

Küche / Wohnzimmer / Geschäfte



microGEO KELVIN CHANGE

Temperatura colore variabile / Adjustable color temperature / mit einstellbarer Farbtemperatur



LED 22W/m

V IN	L (mm)	Watt	3000 K → 6000 K		
			Lumen	COD.	EEC
24V	385	7,70W	539 → 616 lm	175M0385KC	A+
	435	8,80W	616 → 704 lm	175M0435KC	A+
	535	11,00W	770 → 880 lm	175M0535KC	A
	735	15,40W	1078 → 1232 lm	175M0735KC	A
	835	17,60W	1232 → 1408 lm	175M0835KC	A
	935	19,80W	1386 → 1584 lm	175M0935KC	A
12V	1135	24,20W	1694 → 1936 lm	175M1135KC	A
	Codici disponibili su richiesta / Upon request / Auf Anfrage				

70-80 lm/W PHOTOBIOLOGICAL CLASS 0 70 ≤ CRI ≤ 80

microGEO KELVIN CHANGE 535mm LED 24V-22W/m		LUX
		3000K → 6000K
mm	110°	
250	Ø 1000	730 → 780
500	Ø 2100	230 → 260
750	Ø 3150	115 → 125
1000	Ø 4250	70 → 75

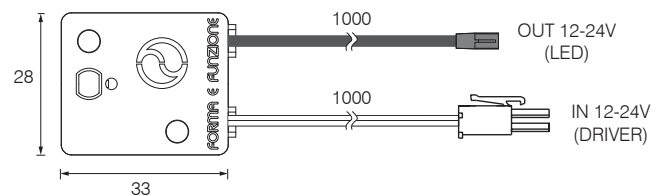
Variazioni controllate da centralina Kelvin Change (non inclusa)
Color temperature adjustment by Kelvin Change control unit (not included)
Farbwechsel-Steuerung mit Kelvin Change Relaisstation (nicht inbegriffen)

KELVIN CHANGE

Unità di controllo temperatura colore / Color temperature control unit / Farbtemperaturregler

V IN	Watt (max)	COD.
24V	72W max	6IN081
12V	36W max	

Scheda tecnica / Data sheet / Technische Daten → p. 242



INTESA *Collection*



AIRLINE

Con interruttore / With switch / mit Schalter.....→ p. 62



INTESA LED

Con interruttore / With switch / mit Schalter.....→ p. 64



T.five

Senza interruttore / Without switch / ohne Schalter.....→ p. 66





AIRLINE

INTESA Collection

CE EAC M M F IP20

Lampada con interruttore

Struttura in alluminio con alloggiamento per accessori da cucina; vela paraluce orientabile manualmente; ballast integrato

Sorgente luminosa

FLUO G5 220 ÷ 230V > 8W→28W

Temperatura colore

4000K

Finitura

Ossidato / Spazzolato lucido

Applicazioni

Cucina

Lamp with switch

Aluminium structure with kitchen accessory rail; manually adjustable glare shield; integrated ballast.

Light source

FLUO G5 220 ÷ 230V > 8W→28W

Color temperature

4000K

Finish

Oxidized / Glossy brushed

Application

Kitchen

Leuchte mit Schalter

Alu-Struktur mit integriertem Küchenzubehörträger; manuell verstellbarer Blendschutz; integriertem Vorschaltgerät

Lichtquelle

FLUO G5 220 ÷ 230V > 8W→28W

Lichtfarbe

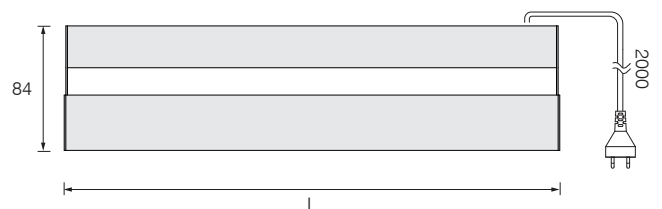
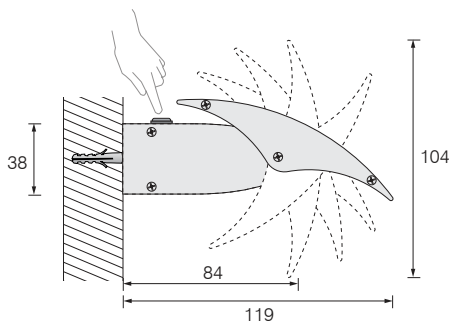
4000K

Ausführung

Oxidiert / glänzend gebürstet

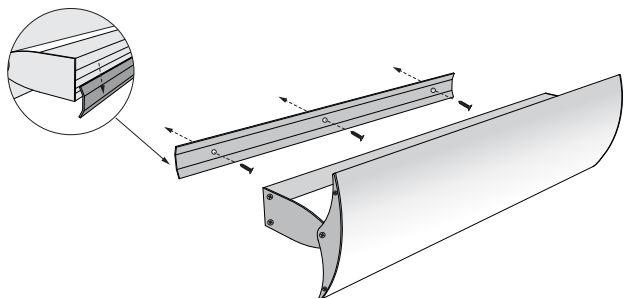
Anwendungen

Küche



AIRLINE

Con interruttore / With switch / mit Schalter



FLUO 8W → 28W

Finitura / Finish / Ausführung	L (mm)	Watt	4000 K	
			COD.	EEC
Ossidato Oxidized oxidiert	450	8W	156045	A
	600	13W	156060	A
	900	21W	156090	A+
	1200	28W	156120	A+
Spazzolato lucido Glossy brushed glänzend gebürste	450	8W	156045S01	A
	600	13W	156060S01	A
	900	21W	156090S01	A+
	1200	28W	156120S01	A+



Accessori da cucina

Kitchen accessories / Küchenzubehör

Accessori / Accessories / Zubehör	L (mm)	COD.
(A) Mensola / Shelf / Boden	350	186001
(B) Porta rotolo / Roll holder / Rollenhalter	350	186002
(C) Porta spezie / Spice rack / Gewürzregal	350	186003
(D) Porta mestoli / Ladle holder / Schöpflöffelträger	180	186004

Scheda tecnica / Data sheet / Technische Daten → p. 249



(A)



(B)



(C)



(D)



INTESA LED

INTESA Collection

CE ENEC IP20

Lampada con interruttore

Corpo in policarbonato colorato e schermo in policarbonato trasparente. Dotata di giunto per connessione in serie, cavo con spina e LED.

Sorgente luminosa

LED 220÷230V > 3W | 6W

Temperatura colore

3000K / 4000K

Finitura

Bianco / Satinato grigio / Nero

Applicazioni

Sottopensile cucina

Accessori

Presse singola o doppia → p. 263

Varianti prodotto

INTESA FLUO G5 220÷230V > 8W | 13W

Lamp with switch

Colored polycarbonate structure; transparent polycarbonate screen; incl. connection joint for series connection, cable with plug and LEDs.

Light source

LED 220÷230V > 3W | 6W

Color temperature

3000K / 4000K

Finish

White / Satined grey / Black

Application

Kitchen under wall cabinet

Accessories

Single or double socket → p. 263

Product versions

INTESA FLUO G5 220÷230V > 8W | 13W

Leuchte mit Schalter

Struktur aus farbigem Polykarbonat; Abdeckung aus Polykarbonat (transparent); inkl. LED, Serien-Verbinder, Kabel mit Stecker.

Lichtquelle

LED 220÷230V > 3W | 6W

Lichtfarbe

3000K / 4000K

Ausführung

Weiß / Grau / Schwarz

Anwendungen

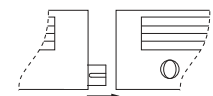
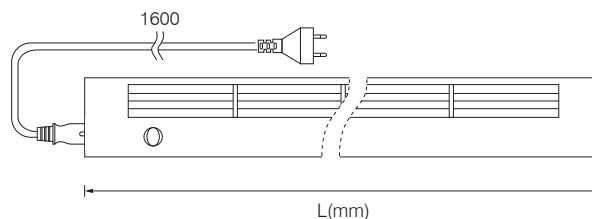
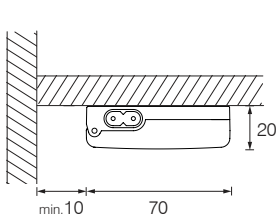
Unter Küchenhängeschränken

Zubehör

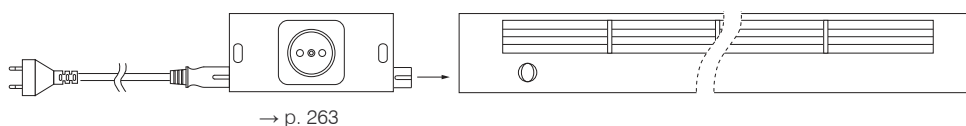
Einzelsteckdose / Doppelsteckdose → p. 263

Produkt-Varianten

INTESA FLUO G5 220÷230V > 8W | 13W

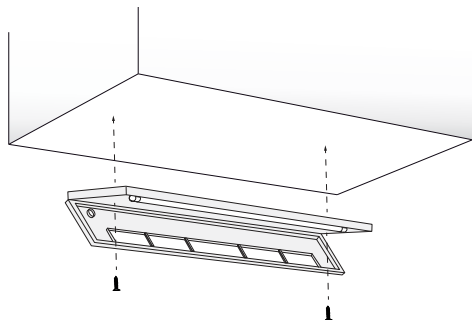


Lampada collegabile in serie
Lamp for in series connection
Möglich Lichtbandmontage



INTESA LED

Con interruttore / With switch / mit Schalter



LED 3W → 6W

L (mm)	Watt	Finitura / Finish / Ausführung	3000 K			4000 K		
			Lumen	COD.	EEC	Lumen	COD.	EEC
340	3W	Bianco / White / Weiß	180 lm	119L10B	A+	195 lm	119L00B	A+
		Grigio / Grey / Grau	180 lm	119L10S	A+	195 lm	119L00S	A+
		Nero / Black / Schwarz	180 lm	119L10N	A+	195 lm	119L00N	A+
570	6W	Bianco / White / Weiß	360 lm	119L60B	A+	390 lm	119L50B	A+
		Grigio / Grey / Grau	360 lm	119L60S	A+	390 lm	119L50S	A+
		Nero / Black / Schwarz	360 lm	119L60N	A+	390 lm	119L50N	A+

DRIVER: Integrato / Integrated / Integriertem

60-65 lm/W PHOTOBIOLOGICAL CLASS 0 CRI > 80

INTESA LED		LUX 3W 6W
mm	90°	
250	∅ 750	750
		1000
500	∅ 1500	230
		390
750	∅ 2200	110
		180
1000	∅ 3000	50
		100

FLUO 8W → 13W



L (mm)	Watt	Finitura / Finish / Ausführung	2700 K		4000 K	
			COD.	EEC	COD.	EEC
340	8W	Bianco / White / Weiß	11910B	A	11900B	A
		Grigio / Grey / Grau	11910S	A	11900S	A
570	13W	Bianco / White / Weiß	11960B	A	11950B	A
		Grigio / Grey / Grau	11960S	A	11950S	A

INTESA FLUO		LUX 8W 13W
mm	90°	
250	∅ 500 / 850	1300
		1550
500	∅ 1000 / 1750	370
		500
750	∅ 1550 / 2650	160
		270
1000	∅ 2950 / 3550	100
		160



T.five

INTESA Collection

CE ENEC M M F IP20

Lampada senza interruttore

Corpo in policarbonato bianco e schermo in policarbonato trasparente. Dotata di giunto per connessione in serie, cavo con spina e lampadina.

Sorgente luminosa

FLUO G5 220÷230V > 8W→35W

Temperatura colore

4000K

Applicazioni

Sottopensile cucina

Accessori

Interruttore esterno

Lamp without switch

White polycarbonate structure; transparent polycarbonate screen; incl. connection joint for series connection, cable with plug and bulb.

Light source

FLUO G5 220÷230V > 8W→35W

Color temperature

4000K

Application

Kitchen under wall cabinet

Accessories

Switch

Leuchte ohne Schalter

Struktur aus weissem Polykarbonat; Abdeckung aus Polykarbonat (transparent); inkl. Birne, Serien-Verbinder, Kabel mit Stecker.

Lichtquelle

FLUO G5 220÷230V > 8W→35W

Lichtfarbe

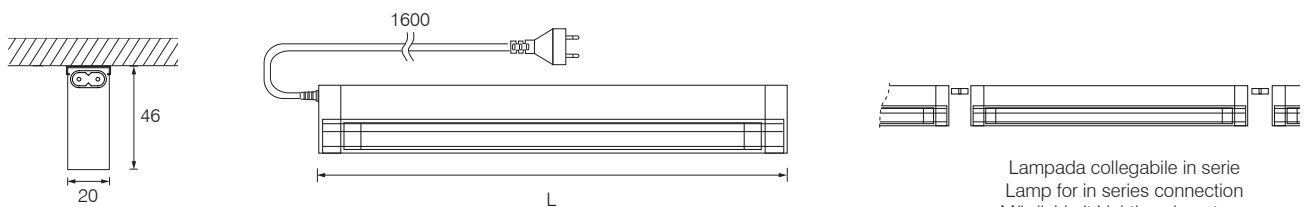
4000K

Anwendungen

Unter Küchenhängeschränken

Zubehör

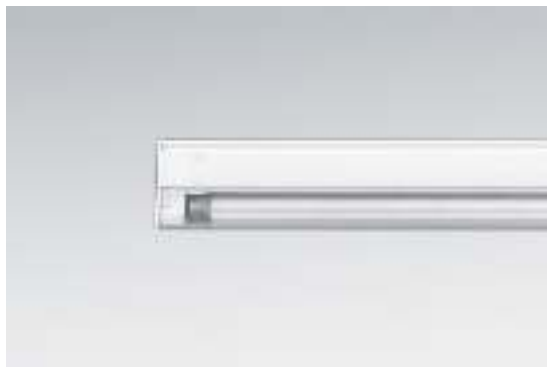
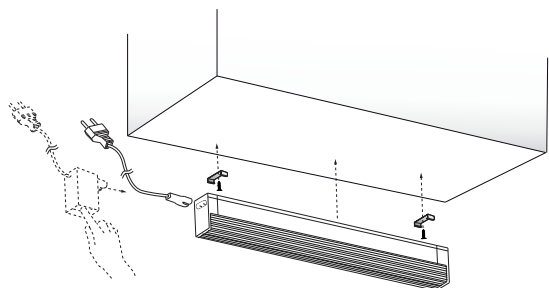
Schalter



Lampada collegabile in serie
Lamp for in series connection
Möglichkeit Lichtbandmontage

T.five

Senza interruttore / Without switch / ohne Schalter



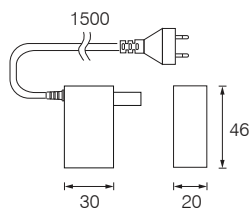
FLUO 8W → 35W

L (mm)	Watt	4000 K	
		COD.	EEC
320	8W	15808	A
550	13W	15813	A
880	21W	15821	A+
1180	28W	15828	A+
1480	35W	15835	A+

Accessori

Accessories / Zubehör

Accessori / Accessories / Zubehör	COD.
Interruttore esterno / Switch / Schalter	1581N



KEY Collection



KEY-dot

Libera installazione / Surface mounted / Anbau..... → p. 70
KEY-dot KELVIN CHANGE..... → p. 76



KEY-panel

Libera installazione / Surface mounted / Anbau..... → p. 72
KEY-panel KELVIN CHANGE..... → p. 76



KEY-screen

Libera installazione / Surface mounted / Anbau..... → p. 74
KEY-screen KELVIN CHANGE..... → p. 76



KEY-R

Libera installazione / Surface mounted / Anbau..... → p. 78



KEY-S

Libera installazione / Surface mounted / Anbau..... → p. 78



KEY-W

Libera installazione / Surface mounted / Anbau..... → p. 80





KEY-dot

KEY Collection

CE M M F III IP20

Lampada per libera installazione

Profilo in alluminio con terminale di chiusura in policarbonato; schermo in policarbonato lucido serigrafato bianco o nero; profilo di ancoraggio in policarbonato.

Sorgente luminosa

LED 24V > 5W

Temperatura colore

3000K / 4000K

Applicazioni

Sottopensile / Mensola

Sistema di accensione

Senza interruttore / Con interruttore capacitivo

Varianti prodotto

KEY-dot KELVIN CHANGE → p. 76

Lamp for surface mounting

Aluminium profile with polycarbonate end cap; glossy polycarbonate screen with white or black serigraphy; Polycarbonate anchor profile included.

Light source

LED 24V > 5W

Color temperature

3000K / 4000K

Application

Under wall unit - cabinet / Shelf

Switching system

Without switch / With capacitive switch

Product versions

KEY-dot KELVIN CHANGE → p. 76

Anbauleuchte

Alu-Profil; Polykarbonat-Endkappe; Abdeckung aus glänzender Polykarbonat, Siebdruck in weiß und schwarz; einschließlich Verankerungsprofil aus Polykarbonat.

Lichtquelle

LED 24V > 5W

Lichtfarbe

3000K / 4000K

Anwendungen

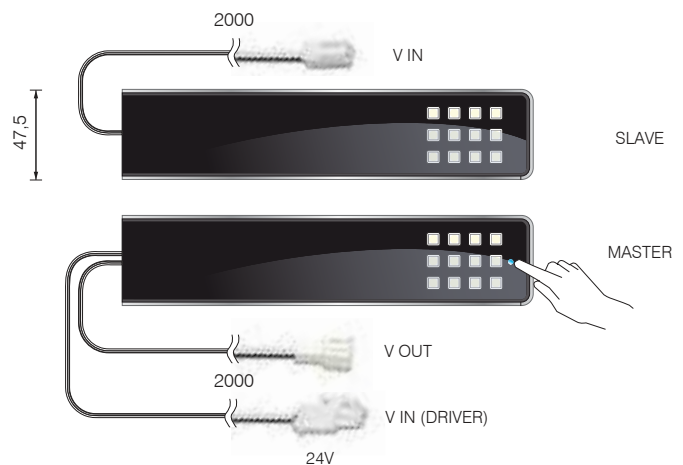
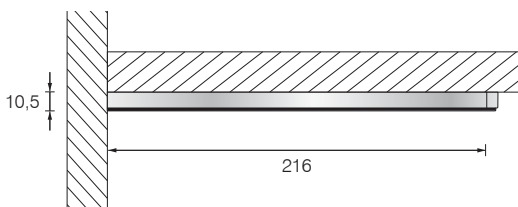
Unter Hängeschränken / Konsolen

Schaltssystem

Ohne Schalter / Mit kapazitivem Schalter

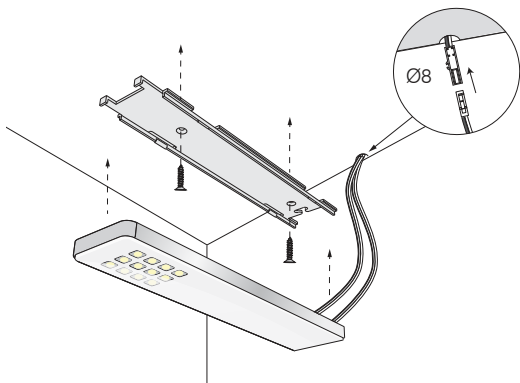
Produkt-Varianten

KEY-dot KELVIN CHANGE → p. 76



KEY-dot

Libera installazione / Surface mounted / Anbau



LED 5W

102 lm/W PHOTOBIOLOGICAL CLASS 0 CRI > 80

Lumen	Accensione Switching system / Schaltsystem	Colore Color / Farbe	COD.		EEC
			3000 K	4000 K	
510 lm	senza interruttore without switch / ohne Schalter	Bianco / White / Weiß	1721000B	1721100B	A
		Nero / Black / Schwarz	1721000N	1721100N	A
	con interruttore with switch / mit Schalter	Bianco / White / Weiß	1721025B	1721125B	A
		Nero / Black / Schwarz	1721025N	1721125N	A

KEY-dot LED 24V - 5W		LUX 3000K 4000K
mm	80°	
250	Ø 750	2115 2220
500	Ø 1500	605 635
750	Ø 2250	260 275
1000	Ø 3000	155 165

DISTRIBUTORE / Distribution box / Verteiler

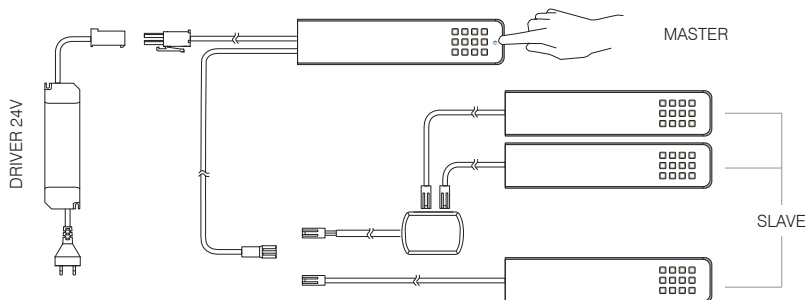


4 uscite / 4-way / 4-fach → 1T3010

6 uscite / 6-way / 6-fach → 1T3011



Interruttore (dettaglio)
Switch (detail) / Schalter detail





KEY-panel

KEY Collection

CE M M F III IP20

Lampada per libera installazione

Profilo in alluminio con terminale di chiusura in policarbonato; schermo in policarbonato lucido serigrafato bianco o nero; profilo di ancoraggio in policarbonato.

Sorgente luminosa

LED 24V > 5W

Temperatura colore

3000K / 4000K

Applicazioni

Sottopensile / Mensola

Sistema di accensione

Senza interruttore / Con interruttore capacitivo

Varianti prodotto

KEY-panel KELVIN CHANGE → p. 76

Lamp for surface mounting

Aluminium profile with polycarbonate end cap; glossy polycarbonate screen with white or black serigraphy; Polycarbonate anchor profile included.

Light source

LED 24V > 5W

Color temperature

3000K / 4000K

Application

Under wall unit - cabinet / Shelf

Switching system

Without switch / With capacitive switch

Product versions

KEY-panel KELVIN CHANGE → p. 76

Anbauleuchte

Alu-Profil; Polykarbonat-Endkappe; Abdeckung aus glänzender Polykarbonat, Siebdruck in weiß und schwarz; einschließlich Verankerungsprofil aus Polykarbonat.

Lichtquelle

LED 24V > 5W

Lichtfarbe

3000K / 4000K

Anwendungen

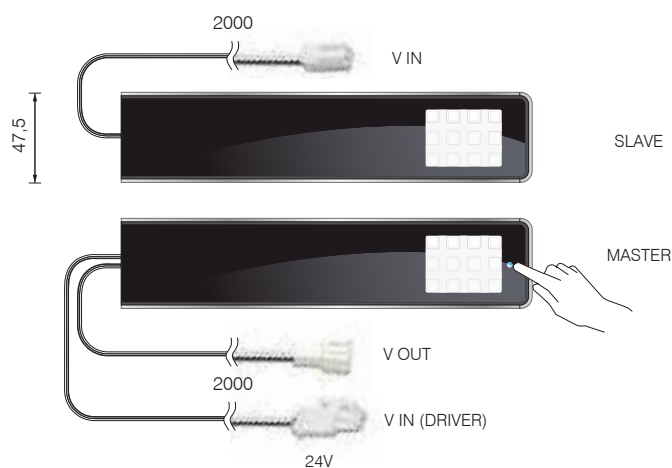
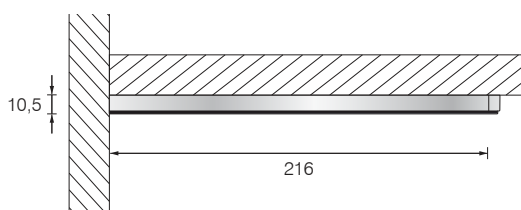
Unter Hängeschränken / Konsolen

Schaltssystem

Ohne Schalter / Mit kapazitivem Schalter

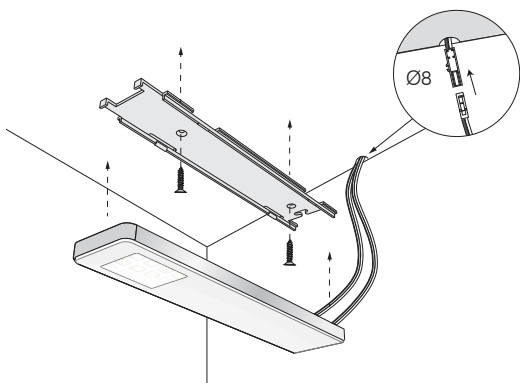
Produkt-Varianten

KEY-panel KELVIN CHANGE → p. 76



KEY-panel

Libera installazione / Surface mounted / Anbau



LED 5W

102 lm/W PHOTOBIOLOGICAL CLASS 0 CRI > 80

Lumen	Accensione Switching system / Schaltsystem	Colore Color / Farbe	COD.		EEC
			3000 K	4000 K	
510 lm	senza interruttore without switch / ohne Schalter	Bianco / White / Weiß	1721300B	1721400B	A
		Nero / Black / Schwarz	1721300N	1721400N	A
	con interruttore with switch / mit Schalter	Bianco / White / Weiß	1721325B	1721425B	A
		Nero / Black / Schwarz	1721325N	1721425N	A

KEY-panel LED 24V - 5W		LUX 3000K 4000K
mm	80°	
250	Ø 750	2150 2255
500	Ø 1500	590 620
750	Ø 2250	265 275
1000	Ø 3000	150 155

DISTRIBUTORE / Distribution box / Verteiler

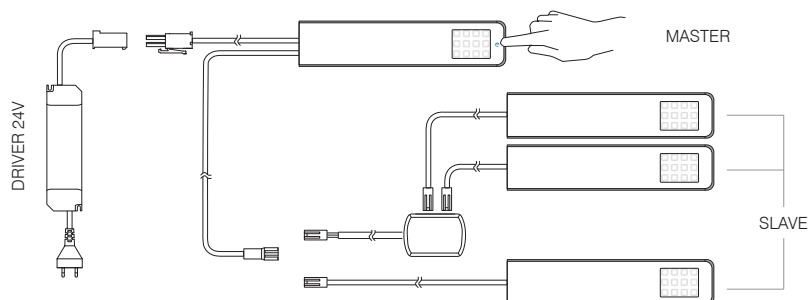


4 uscite / 4-way / 4-fach → 1T3010

6 uscite / 6-way / 6-fach → 1T3011



Interruttore (dettaglio)
Switch (detail) / Schalter detail





KEY-screen

KEY Collection

CE M M F III IP20

Lampada per libera installazione

Profilo in alluminio con terminale di chiusura in policarbonato; schermo in policarbonato opalino; profilo di ancoraggio in policarbonato.

Sorgente luminosa

LED 24V > 6W

Temperatura colore

3000K / 4000K

Applicazioni

Sottopensile / Mensola

Sistema di accensione

Senza interruttore / Con interruttore capacitivo

Varianti prodotto

KEY-screen KELVIN CHANGE → p. 76

Lamp for surface mounting

Aluminium profile with polycarbonate end cap; opaline polycarbonate screen; Polycarbonate anchor profile.

Light source

LED 24V > 6W

Color temperature

3000K / 4000K

Application

Under wall unit - cabinet / Shelf

Switching system

Without switch / With capacitive switch

Product versions

KEY-screen KELVIN CHANGE → p. 76

Anbauleuchte

Alu-Profil; Endkappe und Abdeckung aus Polycarbonat (opalen); einschließlich Verankerungsprofil aus Polykarbonat.

Lichtquelle

LED 24V > 6W

Lichtfarbe

3000K / 4000K

Anwendungen

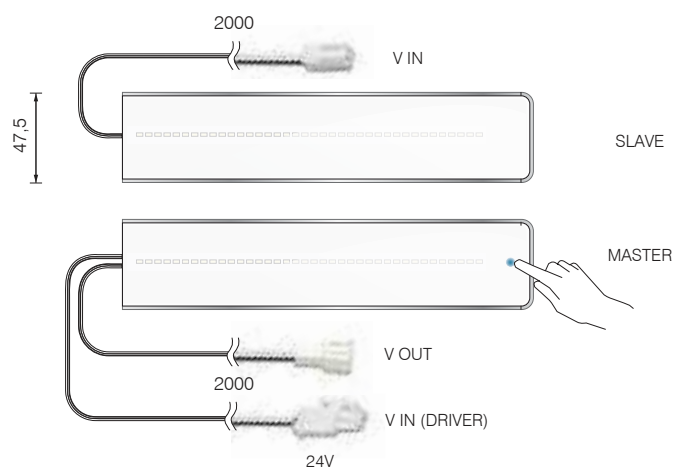
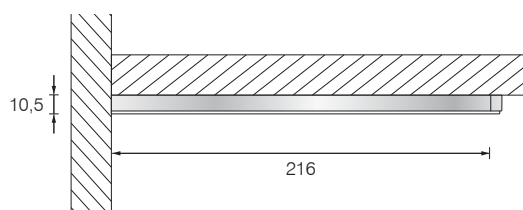
Unter Hängeschränken / Konsolen

Schaltssystem

Ohne Schalter / Mit kapazitivem Schalter

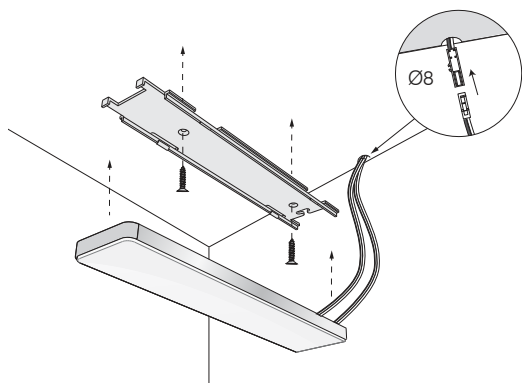
Produkt-Varianten

KEY-screen KELVIN CHANGE → p. 76



KEY-screen

Libera installazione / Surface mounted / Anbau



LED 6W

96 lm/W PHOTOBIOLOGICAL CLASS 0 CRI > 80

Lumen	Accensione Switching system / Schaltsystem	COD.		EEC
		3000 K	4000 K	
510 lm	senza interruttore without switch / ohne Schalter	1721600S	1721700S	A
	con interruttore with switch / mit Schalter	1721625S	1721725S	A

KEY-screen LED 24V - 6W		LUX 3000K 4000K
mm	100°	
250	Ø 850	2450 2570
500	Ø 1750	700 735
750	Ø 2650	210 220
1000	Ø 3550	180 185

DISTRIBUTORE / Distribution box / Verteiler

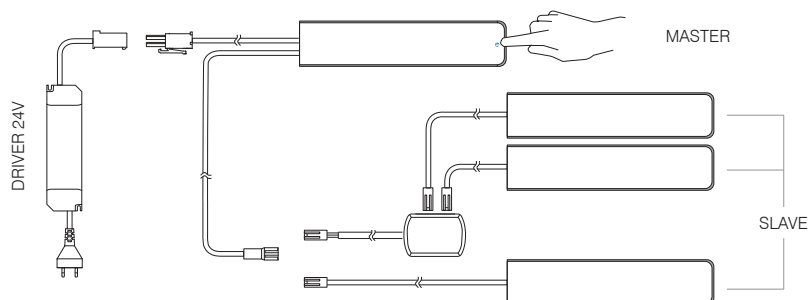


4 uscite / 4-way / 4-fach → 1T3010

6 uscite / 6-way / 6-fach → 1T3011



Interruttore (dettaglio)
Switch (detail) / Schalter detail





KEY KELVIN CHANGE

KEY Collection

CE M M F III IP20

Lampada a temperatura colore variabile

Variazioni controllate da interruttore capacitivo Master integrato. Funzioni: accensione; regolazione temperatura colore e intensità luminosa (Dimmer); memoria impostazioni.

Sorgente luminosa

LED 24V

Temperatura colore

2700K (min.) → 5000K (max.)

Applicazioni

Sottopensile / Mensola

Sistema di accensione

Con interruttore capacitivo (MASTER)
Senza interruttore (SLAVE)

Adjustable color temperature lamp

Color temperature adjustment by integrated capacitive master switch. Functions: ON-OFF switch; color temperature adjustment; dimmer; memory setting.

Light source

LED 24V

Color temperature

2700K (min.) → 5000K (max.)

Application

Under wall unit - cabinet / Shelf

Switching system

With capacitive switch (MASTER)
Without switch (SLAVE)

Leuchte mit Bewegungsmelder

Farbwechsel-Steuerung mit kapazitivem Masterschalter (integriertem). Funktion: Tastschalter; Farbwechsel; Dimmbarkeit; Speichern der letzten Einstellung.

Lichtquelle

LED 24V

Lichtfarbe

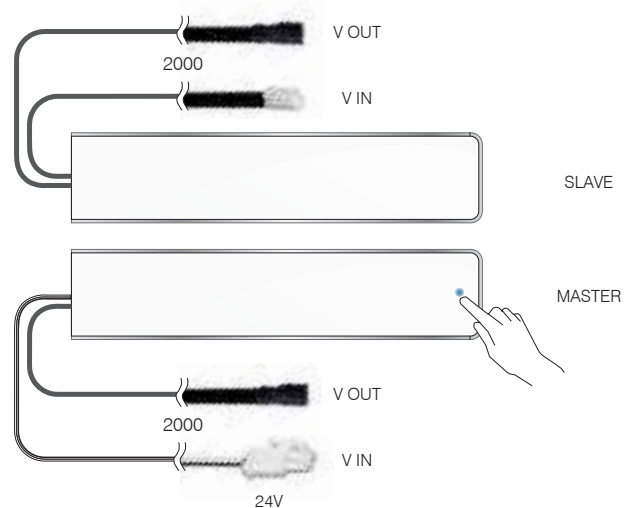
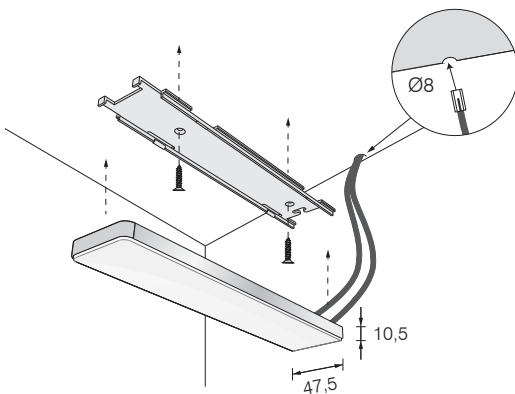
2700K (min.) → 5000K (max.)

Anwendungen

Unter Hängeschränken / Konsolen

Schaltsystem

Mit kapazitivem Schalter (MASTER)
Ohne Schalter (SLAVE)



KEY KELVIN CHANGE

Temperatura colore variabile / Adjustable color temperature / mit einstellbarer Farbtemperatur



KEY-dot



KEY-panel



KEY-screen

KEY-dot - LED 5W KELVIN CHANGE

102 lm/W

PHOTOBIOLOGICAL
CLASS 0

CRI > 80

Lumen	Colore Color / Farbe	Accensione Switching system / Schaltsystem	2700 K → 5000 K	
			COD.	EEC
510 lm	Bianco White / weiß	MASTER	1721225B	A
		SLAVE	1721200B	A
	Nero Black / Schwarz	MASTER	1721225N	A
		SLAVE	1721200N	A

Schermo / Screen / Abdeckung: Policarbonato lucido serigrafato
Screen printed glossy polycarbonate / Glänzender Polykarbonatschirm mit Siebdruck

KEY-panel - LED 5W KELVIN CHANGE

Lumen	Colore Color / Farbe	Accensione Switching system / Schaltsystem	2700 K → 5000 K	
			COD.	EEC
510 lm	Bianco White / weiß	MASTER	1721525B	A
		SLAVE	1721500B	A
	Nero Black / Schwarz	MASTER	1721525N	A
		SLAVE	1721500N	A

Schermo / Screen / Abdeckung: Policarbonato lucido serigrafato
Screen printed glossy polycarbonate / Glänzender Polykarbonatschirm mit Siebdruck

KEY-screen - LED 6W KELVIN CHANGE

96 lm/W

PHOTOBIOLOGICAL
CLASS 0

CRI > 80

Lumen	Accensione Switching system / Schaltsystem	2700 K → 5000 K	
		COD.	EEC
576 lm	MASTER	1721825S	A
	SLAVE	1721800S	A

Schermo / Screen / Abdeckung: Policarbonato opalino
Opaline polycarbonate / Polykarbonat (opal)



KEY-R / KEY-S

KEY Collection

CE ENEC 05 M/M F III IP20

Faretto per libera installazione

Corpo in acciaio, schermo in policarbonato.

Sorgente luminosa

LED 350mA > 3,5W

Temperatura colore

3000K / 4000K

Applicazioni

Sottopensile cucina

Varianti prodotto

Con o senza interruttore

Spotlight for surface mounting

Steel structure, polycarbonate screen.

Light source

LED 350mA > 3,5W

Color temperature

3000K / 4000K

Application

Kitchen under wall cabinet

Product versions

With or without switch

Anbaustrahler

Edelstahl-Gehäuse, Polykarbonat Abdeckung.

Lichtquelle

LED 350mA > 3,5W

Lichtfarbe

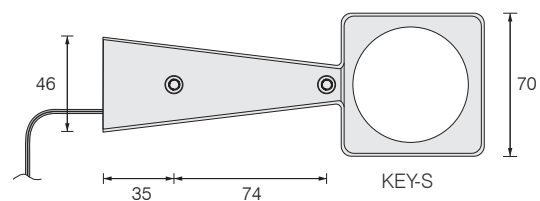
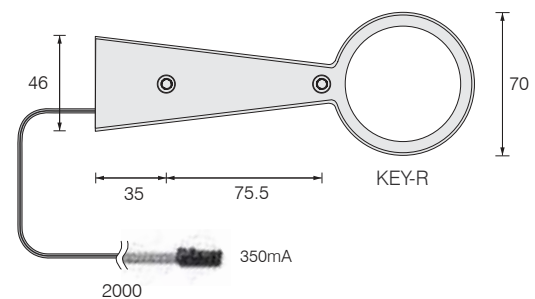
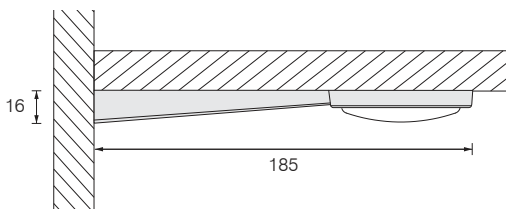
3000K / 4000K

Anwendungen

Unter Küchenhängeschränken

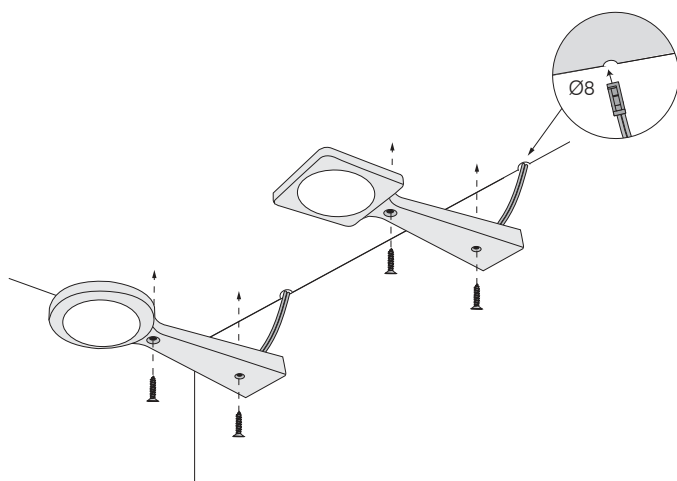
Produkt-Varianten

Mit oder ohne Schalter



KEY-R

Libera installazione / Surface mounted / Anbau



KEY-R



KEY-S

KEY-R - LED 3,5W

118-140 lm/W PHOTOBIOLOGICAL CLASS 0 **CRI=85**

Accensione Switching system / Schaltsystem	3000 K			4000 K		
	Lumen	COD.	EEC	Lumen	COD.	EEC
senza interruttore without switch / ohne Schalter	413 lm	1720200A	A++	490 lm	1720300A	A++
con interruttore with switch / mit Schalter	413 lm	1720225A	A++	490 lm	1720325A	A++

KEY-R / KEY-S LED 350mA - 3,5W		LUX 3000K 4000K
mm	118°	
250	Ø 1200	1400 1600
500	Ø 2400	350 400
750	Ø 3700	150 170
1000	Ø 4900	80 80

KEY-S - LED 3,5W

Accensione Switching system / Schaltsystem	3000 K			4000 K		
	Lumen	COD.	EEC	Lumen	COD.	EEC
senza interruttore without switch / ohne Schalter	413 lm	1720400A	A++	490 lm	1720500A	A++
con interruttore with switch / mit Schalter	413 lm	1720425A	A++	490 lm	1720525A	A++



KEY-W

KEY Collection

CE ENEC 05 M/M F III IP20

Faretto per libera installazione

Corpo in acciaio, schermo in policarbonato.

Sorgente luminosa

LED 350mA > 3,5W

Temperatura colore

3000K / 4000K

Applicazioni

Sottopensile cucina

Varianti prodotto

Con o senza interruttore

Spotlight for surface mounting

Steel structure, polycarbonate screen.

Light source

LED 350mA > 3,5W

Color temperature

3000K / 4000K

Application

Kitchen under wall cabinet

Product versions

With or without switch

Anbaustrahler

Edelstahl-Gehäuse, Polykarbonat Abdeckung.

Lichtquelle

LED 350mA > 3,5W

Lichtfarbe

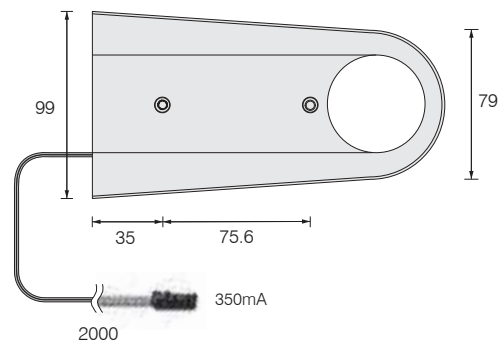
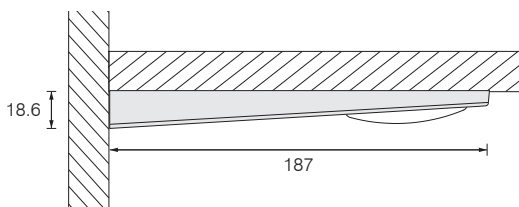
3000K / 4000K

Anwendungen

Unter Küchenhängeschränken

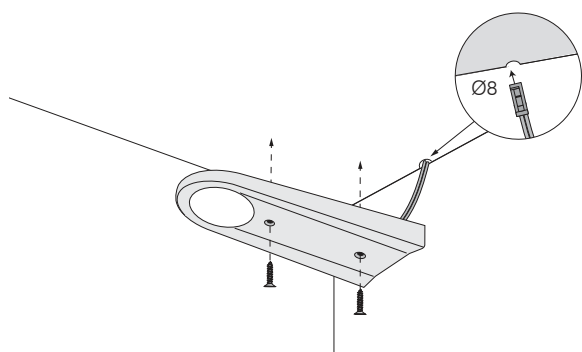
Produkt-Varianten

Mit oder ohne Schalter



KEY-W

Libera installazione / Surface mounted / Anbau



LED 3,5W

118-140 lm/W PHOTOBIOLOGICAL CLASS 0 **CRI=85**

Accensione Switching system / Schaltsystem	3000 K			4000 K		
	Lumen	COD.	EEC	Lumen	COD.	EEC
senza interruttore without switch / ohne Schalter	413 lm	1720600A	A++	490 lm	1720700A	A++
con interruttore with switch / mit Schalter	413 lm	1720625A	A++	490 lm	1720725A	A++

KEY W LED 350mA - 3,5W		LUX
		3000K 4000K
mm	118°	
250	Ø 1200	1400 1600
500	Ø 2400	350 400
750	Ø 3700	150 170
1000	Ø 4900	80 80

LUNA Collection



LUNA Sottopensile

Con interruttore / With switch / mit Schalter..... → p. 84



LUNA Cestone

Con interruttore / With switch / mit Schalter..... → p. 86



LUNA Interno base

Con interruttore / With switch / mit Schalter..... → p. 88



LUNA Interno pensile

Con interruttore / With switch / mit Schalter..... → p. 90

Con sensore / With motion sensor / mit Bewegungsmelder..... → p. 90





LUNA Sottopensile

LUNA Collection

CE EAC M M F IP40

Lampada sottopensile

Profilo in alluminio anodizzato con schermo in policarbonato trasparente; collegabile in serie; funzionamento solo con apposita barra di alimentazione con interruttore a sfioro; dotata di clips di fissaggio.

Sorgente luminosa

LED 24V > 3→6W

Temperatura colore

3000K / 4000K

Applicazioni

Sottopensile cucina

Countertop lamp

Anodized aluminium profile with transparent polycarbonate screen; suitable for series connection; operation only by dedicated power bar with soft touch switch; incl. fixing clips.

Light source

LED 24V > 3→6W

Color temperature

3000K / 4000K

Application

Kitchen under wall cabinet

Unterbauleuchte

Eloxiertes Alu-Profil mit Abdeckung aus transparentem Polykarbonat; funktioniert nur mit zugeeigneter Stromversorgungsleiste mit Berührungsschalter; inkl. Befestigungsclips. Lichtbandmontage möglich.

Lichtquelle

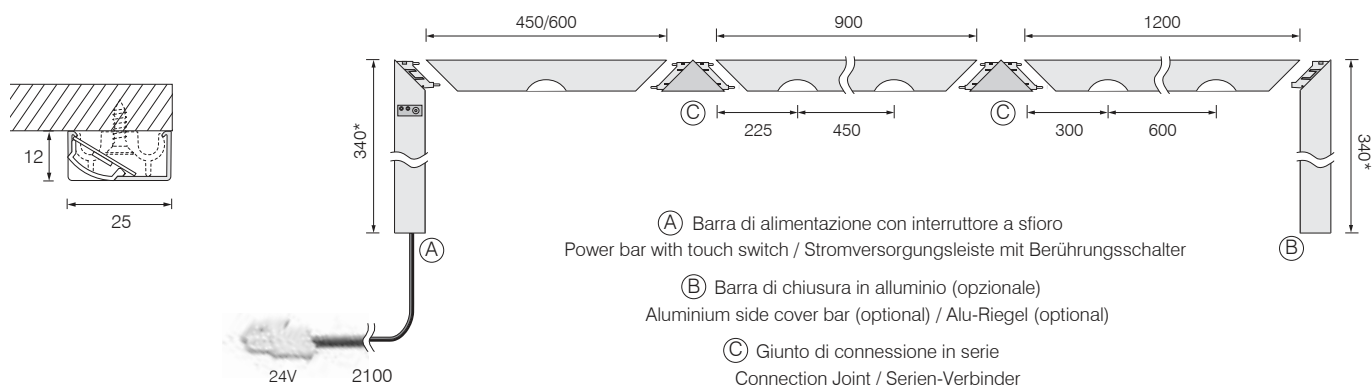
LED 24V > 3→6W

Lichtfarbe

3000K / 4000K

Anwendungen

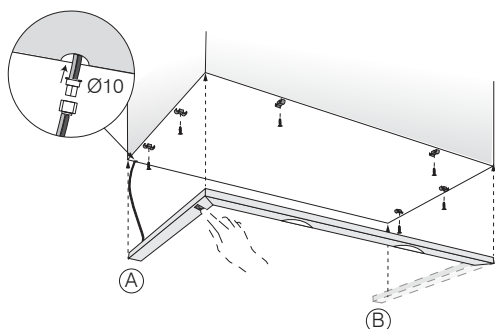
Unter Küchenhängeschränken



* Personalizzazione su richiesta / Customization upon request / maßgeschneiderte Version auf Anfrage

LUNA Sottopensile

Con interruttore / With switch / mit Schalter



LED 3W → 6W

114-123 lm/W PHOTOBIOLOGICAL CLASS 0 **CRI=85**

L (mm)	Watt (LED N°)	3000 K			4000 K		
		Lumen	COD.	EEC	Lumen	COD.	EEC
450	3W (1x3W)	342 lm	166SP045001	A++	369 lm	166SP0450	A++
600	3W (1x3W)	342 lm	166SP060001	A++	369 lm	166SP0600	A++
900	6W (2x3W)	648 lm	166SP090001	A++	738 lm	166SP0900	A++
1200	6W (2x3W)	648 lm	166SP120001	A++	738 lm	166SP1200	A++

LUNA SOTTOPENSILE 24V-3W		LUX
mm	114°	
250 — ø 1100		1150
500 — ø 2250		275
750 — ø 3400		130
1000 — ø 4600		75

Accessori - Accessories - Zubehör		Sinistra - Left - links	Destra - Right - rechts
(A)	Barra di alimentazione / Power bar / Stromversorgungsleiste	166BA0340SX	166BA0340DX
(B)	Barra di chiusura / Side cover bar / Riegel	166BC0340SX	166BC0340DX
(C)	Giunto di connessione in serie / Connection Joint / Serien-Verbinder	166021	



LUNA Cestone

LUNA Collection

CE EAC M M F III IP40

Lampada per cestone

Profilo in alluminio anodizzato con schermo in policarbonato trasparente; dotata di guidafile regolabile per la protezione del cavo, clips di fissaggio e fissaggi laterali.

Sorgente luminosa

LED 24V > 3W

Temperatura colore

3000K / 4000K

Sistema di accensione

Interruttore a battente

Applicazioni

Cestone

Drawer lamp

Anodized aluminium profile with transparent polycarbonate screen; incl. adjustable wireway for cable protection, fixing clips and side fixing clips.

Light source

LED 24V > 3W

Color temperature

3000K / 4000K

Switching system

Door contact switch

Application

Drawer

Schubladenbeleuchtung

Eloxiertes Alu-Profil mit Abdeckung aus transparentem Polykarbonat; inkl. verstellbarer Kabelführung, Befestigungsclips und Seitenbefestigungsclips.

Lichtquelle

LED 24V > 3W

Lichtfarbe

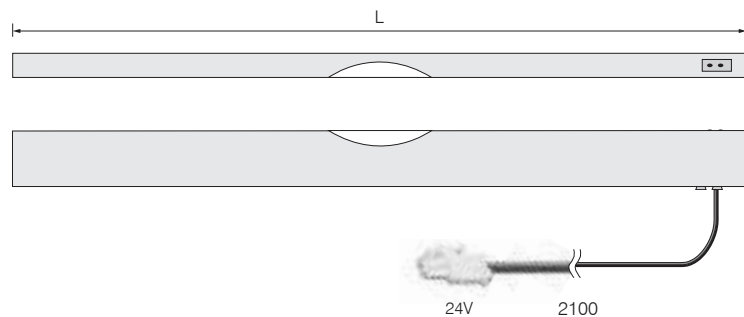
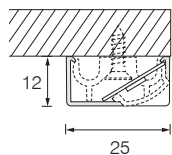
3000K / 4000K

Schaltssystem

Türschalter

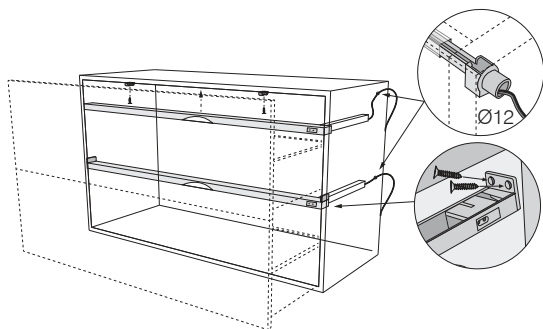
Anwendungen

Schublade



LUNA Cestone

Con interruttore a battente / With door contact switch / mit Türschalter

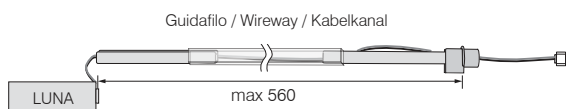


LED 3W

114-123 lm/W PHOTOBIOLOGICAL CLASS 0 **CRI=85**

L (mm)	Watt (LED N°)	3000 K			4000 K		
		Lumen	COD.	EEC	Lumen	COD.	EEC
560	3W (1x3W)	342 lm	166CE056001	A++	369 lm	166CE0560	A++
860	3W (1x3W)	342 lm	166CE086001	A++	369 lm	166CE0860	A++
1160	3W (1x3W)	342 lm	166CE116001	A++	369 lm	166CE1160	A++

LUNA CESTONE 24V-3W		LUX
mm	114°	
250	∅ 1100	1150
500	∅ 2250	275
750	∅ 3400	130
1000	∅ 4600	75





LUNA Interno base

LUNA Collection

CE EAC M/M F/ III IP40

Lampada per interno base

Profilo in alluminio anodizzato con schermo in policarbonato trasparente; dotata di guida filo regolabile per la protezione del cavo e clips di fissaggio.

Sorgente luminosa

LED 24V > 3W

Temperatura colore

3000K / 4000K

Sistema di accensione

Interruttore a battente

Applicazioni

Interno base cucina

Base cabinet lamp

Anodized aluminium profile with transparent polycarbonate screen; incl. adjustable wireway for cable protection and fixing clips.

Light source

LED 24V > 3W

Color temperature

3000K / 4000K

Switching system

Door contact switch

Application

Kitchen base cabinet

Unterschrankbeleuchtung

Eloxiertes Alu-Profil mit Abdeckung aus transparentem Polycarbonat; inkl. verstellbarer Kabelführung und Befestigungsclips.

Lichtquelle

LED 24V > 3W

Lichtfarbe

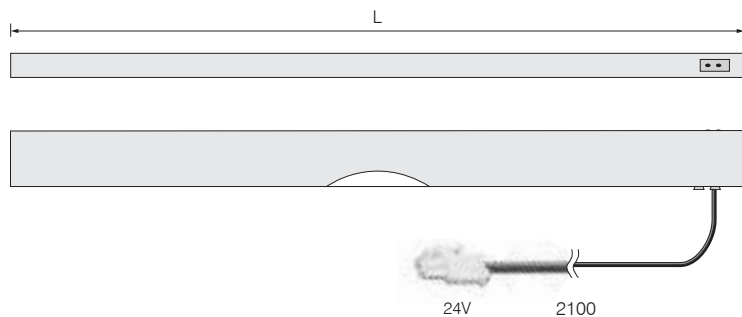
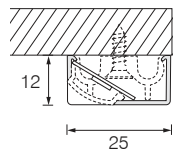
3000K / 4000K

Schaltsystem

Türschalter

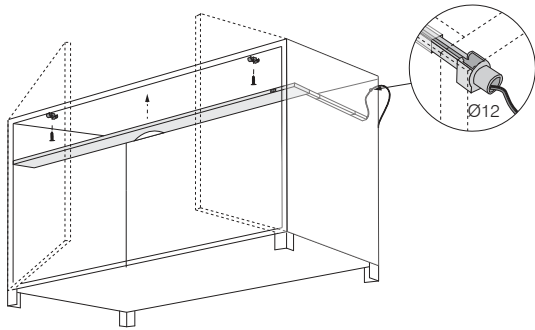
Anwendungen

Küchenunterschrank



LUNA Interno base

Libera installazione / Surface mounted / Anbau

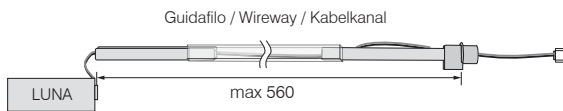


LED 3W Interruttore a battente / Door contact switch / Türschalter

114-123 lm/W PHOTOBIOLOGICAL CLASS 0 **CRI=85**

L (mm)	Watt (LED N°)	3000 K			4000 K		
		Lumen	COD.	EEC	Lumen	COD.	EEC
410	3W (1x3W)	342 lm	166IB041001	A++	369 lm	166IB0410	A++
560	3W (1x3W)	342 lm	166IB056001	A++	369 lm	166IB0560	A++
860	3W (1x3W)	342 lm	166IB086001	A++	369 lm	166IB0860	A++
1160	3W (1x3W)	342 lm	166IB116001	A++	369 lm	166IB1160	A++

LUNA INTERNO BASE 24V-3W		LUX
mm	114°	
250 — ø 1100		1150
500 — ø 2250		275
750 — ø 3400		130
1000 — ø 4600		75





LUNA Interno pensile

LUNA Collection

CE EAC M M F III IP40

Lampada per interno pensile

Profilo in alluminio anodizzato con schermo in policarbonato trasparente; dotata di clips di fissaggio.

Sorgente luminosa

LED 24V > 3W

Temperatura colore

3000K / 4000K

Applicazioni

Interno pensile cucina

Varianti prodotto

LUNA Interno pensile con interruttore a battente
LUNA Interno pensile con sensore

Wall cabinet lamp

Anodized aluminium profile with transparent polycarbonate screen; incl. fixing clips.

Light source

LED 24V > 3W

Color temperature

3000K / 4000K

Application

Kitchen wall cabinet

Product versions

LUNA Interno pensile with door contact switch
LUNA Interno pensile with sensor

Wandchränkbeleuchtung

Eloxiertes Alu-Profil mit Abdeckung aus transparentem Polykarbonat; inkl. Befestigungsclips.

Lichtquelle

LED 24V > 3W

Lichtfarbe

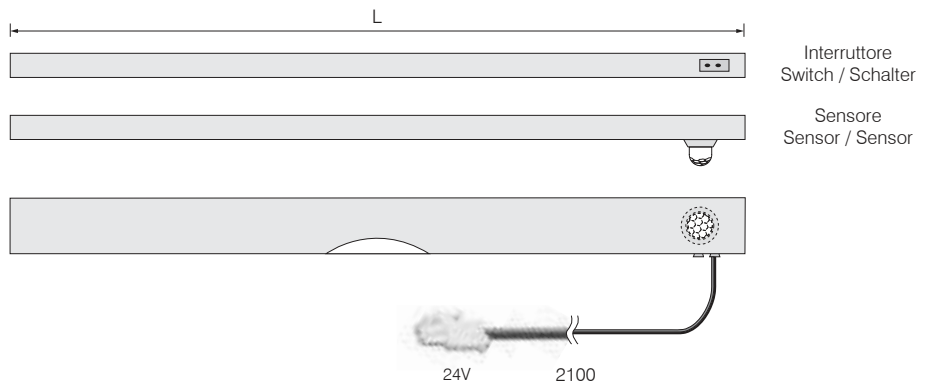
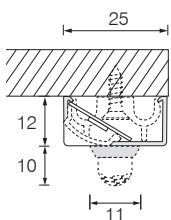
3000K / 4000K

Anwendungen

Küchenwandschrank

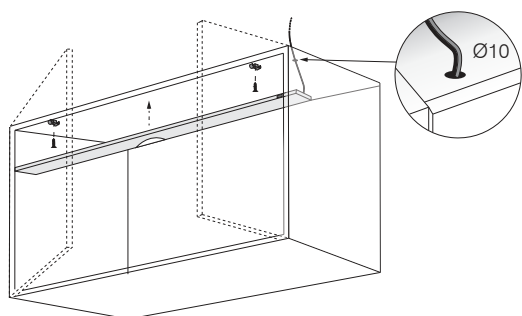
Produkt-Varianten

LUNA Interno pensile mit Türschalter
LUNA Interno pensile mit Bewegungsmelder



LUNA Interno pensile

Libera installazione / Surface mounted / Anbau



Interruttore a battente / Door contact switch / Türschalter



Sensore / Sensor / Bewegungsmelder

LED 3W Interruttore a battente / Door contact switch / Türschalter

114-123 lm/W PHOTOBIOLOGICAL CLASS 0 **CRI=85**

L (mm)	Watt (LED N°)	3000 K			4000 K		
		Lumen	COD.	EEC	Lumen	COD.	EEC
410	3W (1x3W)	342 lm	166IP041001	A++	369 lm	166IP0410	A++
560	3W (1x3W)	342 lm	166IP056001	A++	369 lm	166IP0560	A++
860	3W (1x3W)	342 lm	166IP086001	A++	369 lm	166IP0860	A++
1160	3W (1x3W)	342 lm	166IP116001	A++	369 lm	166IP1160	A++

LUNA INTERNO PENSILE 24V-3W		LUX
mm	114°	
250 — ø 1100		1150
500 — ø 2250		275
750 — ø 3400		130
1000 — ø 4600		75

LED 3W Sensore / Sensor / Bewegungsmelder

L (mm)	Watt (LED N°)	3000 K			4000 K		
		Lumen	COD.	EEC	Lumen	COD.	EEC
460	3W (1x3W)	342 lm	166IPSE046001	A++	369 lm	166IPSE0460	A++
560	3W (1x3W)	342 lm	166IPSE056001	A++	369 lm	166IPSE0560	A++
760	3W (1x3W)	342 lm	166IPSE076001	A++	369 lm	166IPSE0760	A++
860	3W (1x3W)	342 lm	166IPSE086001	A++	369 lm	166IPSE0860	A++
1060	3W (1x3W)	342 lm	166IPSE106001	A++	369 lm	166IPSE1060	A++
1160	3W (1x3W)	342 lm	166IPSE116001	A++	369 lm	166IPSE1160	A++

LUX Collection



LUX

Senza interruttore / Without switch / ohne Schalter.....→ p. 94





LUX

LUX Collection

CE ENEC M M F IP40

Pannello luminoso senza interruttore

Telaio in alluminio ossidato e vetro temperato acidato; dotato di angolari di fissaggio regolabili.

Sorgente luminosa

LED 24V > 22W/m

Temperatura colore

3000K / 4000K

Applicazioni

Cucina

Accessori

Profilo porta accessori (su richiesta)
Accessori da cucina (non inclusi)

Light panel without switch

Aluminium frame; tempered and etched glass; adjustable clamping cleats.

Light source

LED 24V > 22W/m

Color temperature

3000K / 4000K

Application

Kitchen

Accessories

Accessory rail (upon request)
Kitchen accessories (not included)

Leuchtpaneel ohne Schalter

Alu-Struktur; gehärtetes und geätzt Glas; verstellbare Klemmwinkel.

Lichtquelle

LED 24V > 22W/m

Lichtfarbe

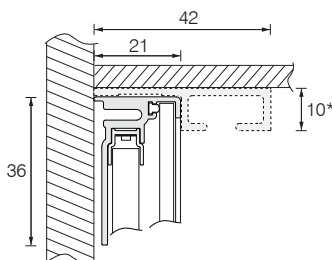
3000K / 4000K

Anwendungen

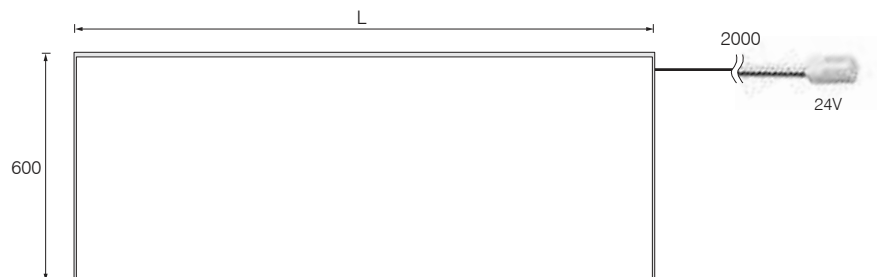
Küche

Zubehör

Küchenzubehörträger (auf anfrage)
Küchenzubehör (nicht inbegriffen)

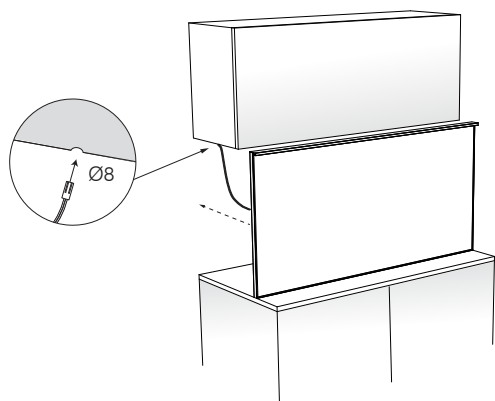


*Profilo porta accessori: su richiesta
Accessory Rail: upon request
Küchenzubehörträger: auf Anfrage



LUX

Senza interruttore / Without switch / ohne Schalter



LED 22 W/m

90-93 lm/W PHOTOBIOLOGICAL CLASS 0 CRI=85

V IN	L (mm)	Watt	3000 K			4000 K		
			Lumen	COD.	EEC	Lumen	COD.	EEC
24V	600	13W	1170 lm	1930600W0600	A	1209 lm	1930600N0600	A
	900	20W	1800 lm	1930600W0900	A	1860 lm	1930600N0900	A
	1200	26W	2340 lm	1930600W1200	A	2418 lm	1930600N1200	A

Accessori da cucina

Kitchen accessories / Küchenzubehör

	Accessori / Accessories / Zubehör	L (mm)	COD.
(A)	Mensola / Shelf / Boden	350	186001
(B)	Porta rotolo / Roll holder / Rollenhalter	350	186002
(C)	Porta spezie / Spice rack / Gewürzregal	350	186003
(D)	Porta mestoli / Ladle holder / Schöpflöffelträger	180	186004

Scheda tecnica / Data sheet / Technische Daten → p. 249



(A)



(B)



(C)



(D)

NET Collection



NET

- Senza interruttore / Without switch / ohne Schalter.....→ p. 98
- Con interruttore / With switch / mit Schalter.....→ p. 100
- Con sensore / With motion sensor / mit Bewegungsmelder.....→ p. 102
- NET KELVIN CHANGE.....→ p. 104



NET sl

- Senza interruttore / Without switch / ohne Schalter.....→ p. 106



NET xT

- Senza interruttore / Without switch / ohne Schalter.....→ p. 108
- Con interruttore / With switch / mit Schalter.....→ p. 110
- Con sensore / With motion sensor / mit Bewegungsmelder.....→ p. 112
- NET xT KELVIN CHANGE.....→ p. 114



microNET xT

- Con interruttore / With switch / mit Schalter.....→ p. 116



microNET

- Senza interruttore / Without switch / ohne Schalter.....→ p. 118
- Con sensore / With motion sensor / mit Bewegungsmelder.....→ p. 118





NET

NET Collection

CE ENEC (ETL) M W F III IP40

Lampada senza interruttore

Profilo in alluminio ossidato per installazione ad incasso, completo di terminali di chiusura e schermo in policarbonato opalino.

Sorgente luminosa

LED 24V > 12W/m | 14,4W/m | 19W/m
LED 12V > 12W/m | 14,4W/m | 19W/m

Temperatura colore

3000K / 4000K

Applicazioni

Cucina / Salotto / Armadio / Negozi

Accessori

Clips di fissaggio (cava di incasso*: 25,7mm)

Varianti prodotto

NET con interruttore → p. 100
NET con sensore → p. 102
NET KELVIN CHANGE → p. 104

Lamp without switch

Aluminium profile for flush mounting complete with end caps and opaline polycarbonate screen.

Light source

LED 24V > 12W/m | 14,4W/m | 19W/m
LED 12V > 12W/m | 14,4W/m | 19W/m

Color temperature

3000K / 4000K

Application

Kitchen / Living room / Wardrobe / Shops

Accessories

Fixing clips (recessed hole*: 25,7mm)

Product versions

NET with switch → p. 100
NET with sensor → p. 102
NET KELVIN CHANGE → p. 104

Leuchte ohne Schalter

Alu-Einbauprofil; Endkappen und Abdeckung aus Polycarbonat (opalen)

Lichtquelle

LED 24V > 12W/m | 14,4W/m | 19W/m
LED 12V > 12W/m | 14,4W/m | 19W/m

Lichtfarbe

3000K / 4000K

Anwendungen

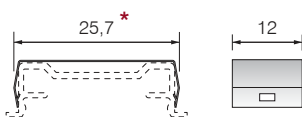
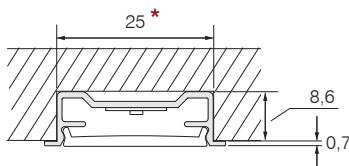
Küche / Wohnzimmer / Kleiderschrank / Geschäfte

Zubehör

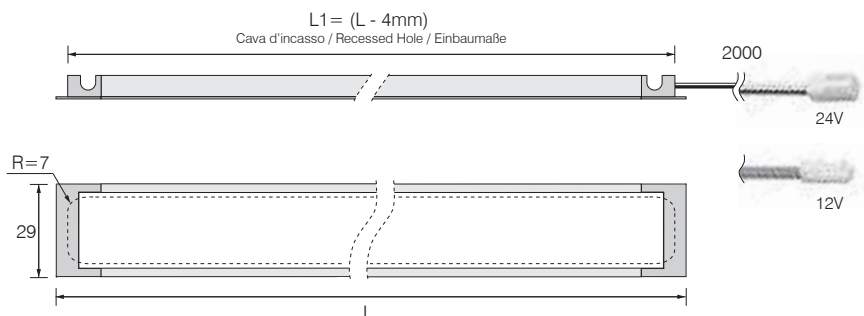
Befestigungsclips (Einbaumaße*: 25,7mm)

Produkt-Varianten

NET mit Schalter → p. 100
NET mit Bewegungsmelder → p. 102
NET KELVIN CHANGE → p. 104

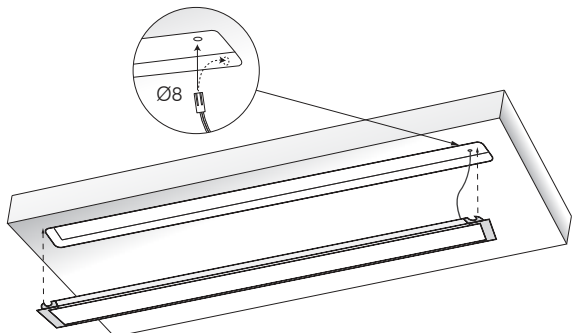


Clip di fissaggio (opzionali) 668M001
Fixing clip (optional) / Befestigungsclip (optional)



NET

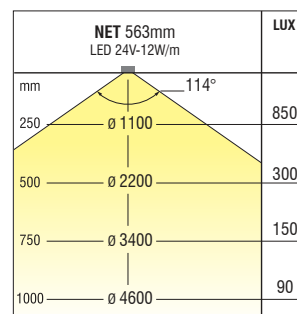
Senza interruttore / Without switch / ohne Schalter



LED 12W/m

V IN	L (mm)	Watt	3000 K			4000 K		
			Lumen	COD.	EEC	Lumen	COD.	EEC
24V	413	3,60W	216 lm	168I0413C3B12	A+	234 lm	168I0413N3B12	A+
	563	6,00W	360 lm	168I0563C3B12	A	390 lm	168I0563N3B12	A
	863	9,60W	576 lm	168I0863C3B12	A	624 lm	168I0863N3B12	A
	1163	13,20W	792 lm	168I1163C3B12	A	845 lm	168I1163N3B12	A
12V	Codici disponibili su richiesta / Upon request / Auf Anfrage							

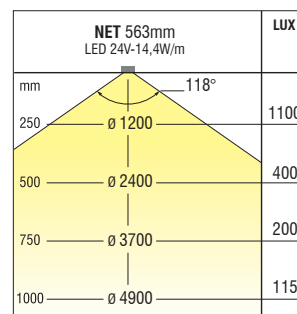
60-65 lm/W PHOTOBIOLOGICAL CLASS 0 CRI > 80



LED 14,4W/m

V IN	L (mm)	Watt	3000 K			4000 K		
			Lumen	COD.	EEC	Lumen	COD.	EEC
24V	413	4,32W	324 lm	168I0413C3B14	A+	345 lm	168I0413N3B14	A+
	563	7,20W	540 lm	168I0563C3B14	A+	576 lm	168I0563N3B14	A+
	863	11,52W	864 lm	168I0863C3B14	A	921 lm	168I0863N3B14	A+
	1163	15,84W	1188 lm	168I1163C3B14	A	1267 lm	168I1163N3B14	A
12V	Codici disponibili su richiesta / Upon request / Auf Anfrage							

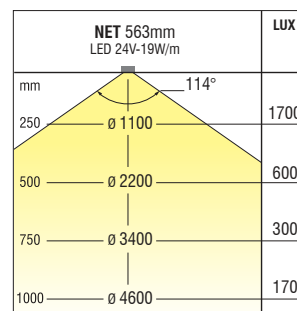
75-80 lm/W PHOTOBIOLOGICAL CLASS 0 CRI > 80



LED 19W/m

V IN	L (mm)	Watt	3000 K			4000 K		
			Lumen	COD.	EEC	Lumen	COD.	EEC
24V	413	5,70W	427 lm	168I0413C3B19	A+	456 lm	168I0413N3B19	A+
	563	9,50W	712 lm	168I0563C3B19	A+	760 lm	168I0563N3B19	A+
	863	15,20W	1140 lm	168I0863C3B19	A	1216 lm	168I0863N3B19	A
	1163	20,90W	1567 lm	168I1163C3B19	A	1672 lm	168I1163N3B19	A
12V	Codici disponibili su richiesta / Upon request / Auf Anfrage							

75-80 lm/W PHOTOBIOLOGICAL CLASS 0 CRI > 80





NET INTERRUTTORE

NET Collection

CE ENEC (ETL) W W F III IP40

Lampada con interruttore

Profilo in alluminio ossidato per installazione ad incasso, completo di terminali di chiusura e schermo in policarbonato opalino.

Sorgente luminosa

LED 24V > 12W/m | 14,4W/m | 19W/m
LED 12V > 12W/m | 14,4W/m | 19W/m

Temperatura colore

3000K / 4000K

Applicazioni

Sottopensile cucina / Mensola (scrivania)

Accessori

Clips di fissaggio (cava di incasso*: 25,7mm)

Varianti prodotto

NET senza interruttore → p. 98
NET con sensore → p. 102
NET KELVIN CHANGE → p. 104

Lamp with switch

Aluminium profile for flush mounting complete with end caps and opaline polycarbonate screen.

Light source

LED 24V > 12W/m | 14,4W/m | 19W/m
LED 12V > 12W/m | 14,4W/m | 19W/m

Color temperature

3000K / 4000K

Application

Kitchen under wall cabinet / Shelf (desk)

Accessories

Fixing clips (recessed hole*: 25,7mm)

Product versions

NET without switch → p. 98
NET with sensor → p. 102
NET KELVIN CHANGE → p. 104

Leuchte mit Schalter

Alu-Einbauprofil; Endkappen und Abdeckung aus Polycarbonat (opalino)

Lichtquelle

LED 24V > 12W/m | 14,4W/m | 19W/m
LED 12V > 12W/m | 14,4W/m | 19W/m

Lichtfarbe

3000K / 4000K

Anwendungen

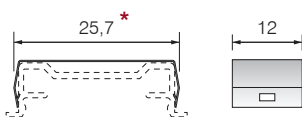
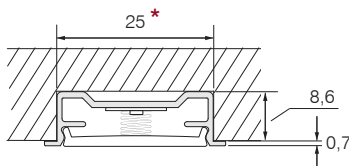
Unter Küchenhängeschränken / Konsolen (Schreibtisch)

Zubehör

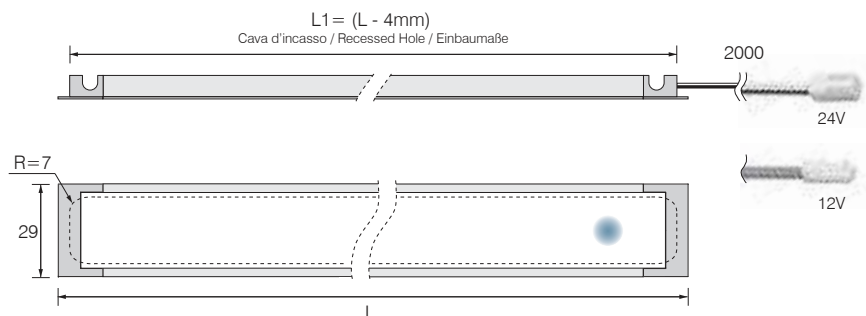
Befestigungsclips (Einbaumaße*: 25,7mm)

Produkt-Varianten

NET ohne Schalter → p. 98
NET mit Bewegungsmelder → p. 102
NET KELVIN CHANGE → p. 104

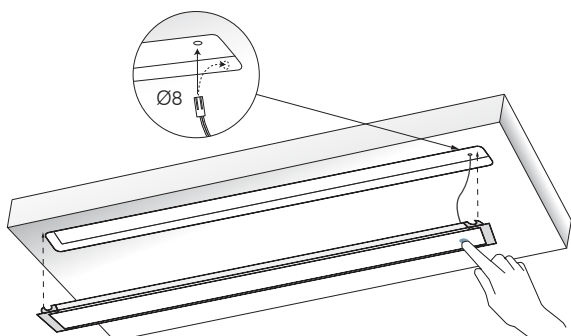


Clip di fissaggio (opzionali) 668M001
Fixing clip (optional) / Befestigungsclip (optional)



NET INTERRUTTORE

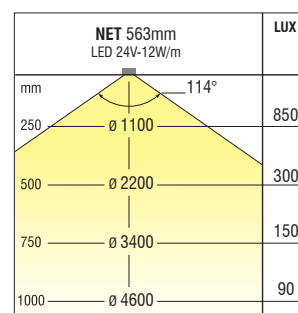
Con interruttore / With switch / mit Schalter



LED 12W/m

V IN	L (mm)	Watt	3000 K			4000 K		
			Lumen	COD.	EEC	Lumen	COD.	EEC
24V	413	3,60W	216 lm	168I0413C2B12	A+	234 lm	168I0413N2B12	A+
	563	4,80W	288 lm	168I0563C2B12	A	312 lm	168I0563N2B12	A+
	863	8,40W	504 lm	168I0863C2B12	A	546 lm	168I0863N2B12	A
	1163	12,00W	720 lm	168I1163C2B12	A	780 lm	168I1163N2B12	A
12V	Codici disponibili su richiesta / Upon request / Auf Anfrage							

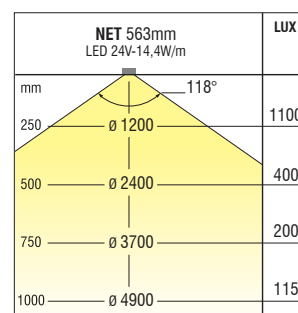
60-65 lm/W PHOTOBIOLOGICAL CLASS O CRI > 80



LED 14,4W/m

V IN	L (mm)	Watt	3000 K			4000 K		
			Lumen	COD.	EEC	Lumen	COD.	EEC
24V	413	4,32W	324 lm	168I0413C2B14	A+	345 lm	168I0413N2B14	A+
	563	5,76W	432 lm	168I0563C2B14	A+	460 lm	168I0563N2B14	A+
	863	10,08W	756 lm	168I0863C2B14	A	806 lm	168I0863N2B14	A+
	1163	14,40W	1080 lm	168I1163C2B14	A	1152 lm	168I1163N2B14	A
12V	Codici disponibili su richiesta / Upon request / Auf Anfrage							

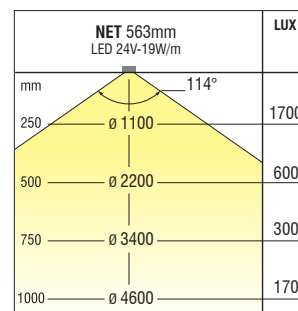
75-80 lm/W PHOTOBIOLOGICAL CLASS O CRI > 80

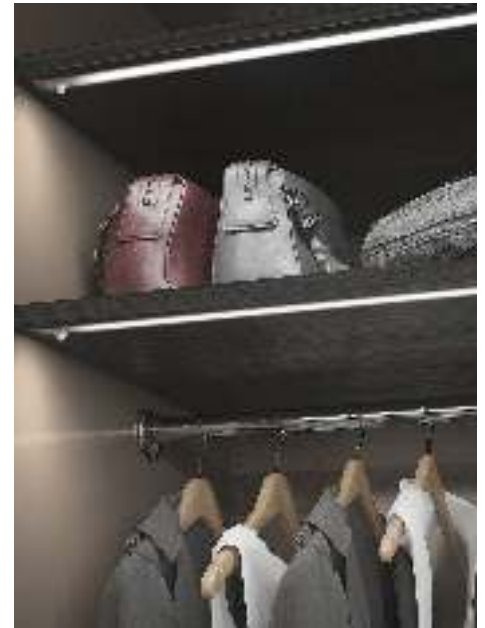


LED 19W/m

V IN	L (mm)	Watt	3000 K			4000 K		
			Lumen	COD.	EEC	Lumen	COD.	EEC
24V	413	5,70W	427 lm	168I0413C2B19	A+	456 lm	168I0413N2B19	A+
	563	7,60W	570 lm	168I0563C2B19	A+	608 lm	168I0563N2B19	A+
	863	13,30W	997 lm	168I0863C2B19	A	1064 lm	168I0863N2B19	A
	1163	19,00W	1425 lm	168I1163C2B19	A	1520 lm	168I1163N2B19	A
12V	Codici disponibili su richiesta / Upon request / Auf Anfrage							

75-80 lm/W PHOTOBIOLOGICAL CLASS O CRI > 80





NET SENSORE

NET Collection

CE ENEC (ETL) W W F III IP40

Lampada con sensore di movimento

Profilo in alluminio ossidato per installazione ad incasso, completo di terminali di chiusura e schermo in policarbonato opalino.

Sorgente luminosa

LED 24V > 12W/m | 14,4W/m | 19W/m
LED 12V > 12W/m | 14,4W/m | 19W/m

Temperatura colore

3000K / 4000K

Applicazioni

Interno mobile (Cucina / Salotto) / Armadio

Accessori

Clips di fissaggio (cava di incasso*: 25,7mm)

Varianti prodotto

NET senza interruttore → p. 98
NET con interruttore → p. 100
NET KELVIN CHANGE → p. 104

Lamp with motion sensor

Aluminium profile for flush mounting complete with end caps and opaline polycarbonate screen.

Light source

LED 24V > 12W/m | 14,4W/m | 19W/m
LED 12V > 12W/m | 14,4W/m | 19W/m

Color temperature

3000K / 4000K

Application

Cabinet interior (Kitchen / Living room) / Wardrobe

Accessories

Fixing clips (recessed hole*: 25,7mm)

Product versions

NET without switch → p. 98
NET with switch → p. 100
NET KELVIN CHANGE → p. 104

Leuchte mit Bewegungsmelder

Alu-Einbauprofil; Endkappen und Abdeckung aus Polycarbonat (opalino)

Lichtquelle

LED 24V > 12W/m | 14,4W/m | 19W/m
LED 12V > 12W/m | 14,4W/m | 19W/m

Lichtfarbe

3000K / 4000K

Anwendungen

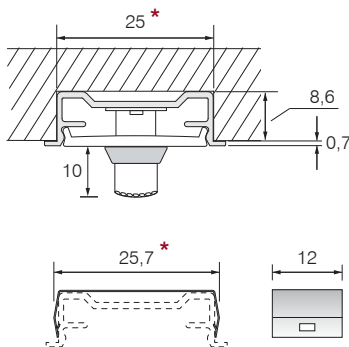
Intern Schrank (Küche / Wohnzimmer) / Kleiderschrank

Zubehör

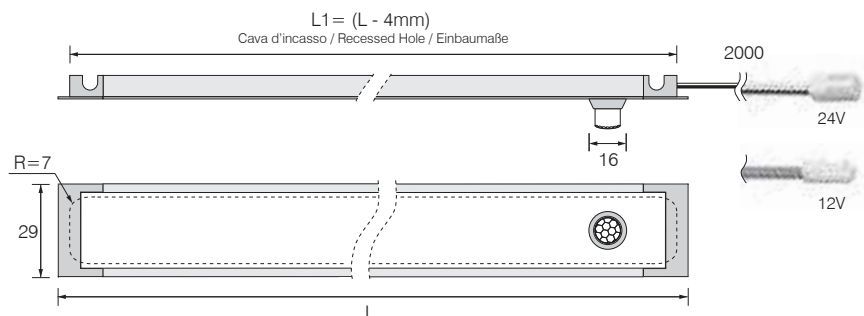
Befestigungsclips (Einbaumaße*: 25,7mm)

Produkt-Varianten

NET ohne Schalter → p. 98
NET mit Schalter → p. 100
NET KELVIN CHANGE → p. 104

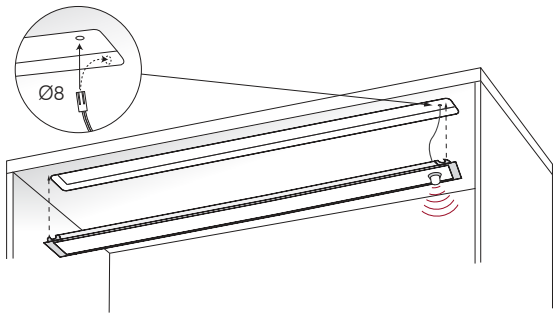


Clip di fissaggio (opzionali) 668M001
Fixing clip (optional) / Befestigungsclip (optional)



NET SENSORE

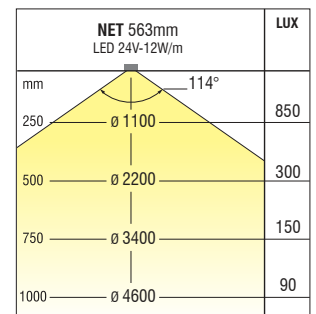
Con sensore di movimento / With motion sensor / mit Bewegungsmelder



LED 12W/m

V IN	L (mm)	Watt	3000 K			4000 K		
			Lumen	COD.	EEC	Lumen	COD.	EEC
24V	413	3,60W	216 lm	168I0413C1B12	A+	234 lm	168I0413N1B12	A+
	563	4,80W	288 lm	168I0563C1B12	A	312 lm	168I0563N1B12	A+
	863	8,40W	504 lm	168I0863C1B12	A	546 lm	168I0863N1B12	A
	1163	12,00W	720 lm	168I1163C1B12	A	780 lm	168I1163N1B12	A
12V	Codici disponibili su richiesta / Upon request / Auf Anfrage							

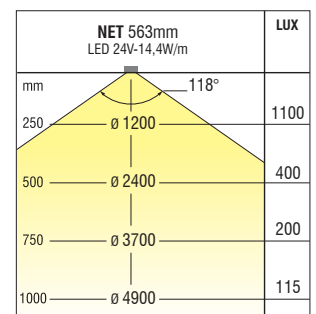
60-65 lm/W PHOTOBIOLOGICAL CLASS 0 CRI > 80



LED 14,4W/m

V IN	L (mm)	Watt	3000 K			4000 K		
			Lumen	COD.	EEC	Lumen	COD.	EEC
24V	413	4,32W	324 lm	168I0413C1B14	A+	345 lm	168I0413N1B14	A+
	563	5,76W	432 lm	168I0563C1B14	A+	460 lm	168I0563N1B14	A+
	863	10,08W	756 lm	168I0863C1B14	A	806 lm	168I0863N1B14	A+
	1163	14,40W	1080 lm	168I1163C1B14	A	1152 lm	168I1163N1B14	A
12V	Codici disponibili su richiesta / Upon request / Auf Anfrage							

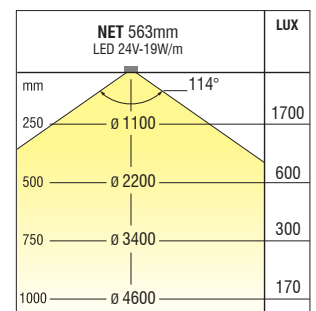
75-80 lm/W PHOTOBIOLOGICAL CLASS 0 CRI > 80



LED 19W/m

V IN	L (mm)	Watt	3000 K			4000 K		
			Lumen	COD.	EEC	Lumen	COD.	EEC
24V	413	5,70W	427 lm	168I0413C1B19	A+	456 lm	168I0413N1B19	A+
	563	7,60W	570 lm	168I0563C1B19	A+	608 lm	168I0563N1B19	A+
	863	13,30W	997 lm	168I0863C1B19	A	1064 lm	168I0863N1B19	A
	1163	19,00W	1425 lm	168I1163C1B19	A	1520 lm	168I1163N1B19	A
12V	Codici disponibili su richiesta / Upon request / Auf Anfrage							

75-80 lm/W PHOTOBIOLOGICAL CLASS 0 CRI > 80





NET KELVIN CHANGE

NET Collection

CE M M F III IP40

Lampada a temperatura colore variabile

Profilo in alluminio ossidato per installazione ad incasso, completo di terminali di chiusura e schermo in policarbonato opalino. Da abbinare alla centralina Kelvin Change per l'accensione, la regolazione della temperatura colore e dell'intensità luminosa.

Accensione / Regolazione temperatura colore

Centralina KELVIN CHANGE esterna

Sorgente luminosa

LED 12V > 22W/m
LED 24V > 22W/m

Temperatura colore

3000K (min.) → 6000K (max.)

Applicazioni

Cucina / Salotto / Negozi

Accessori

Clips di fissaggio (cava di incasso*: 25,7mm)

Adjustable color temperature lamp

Aluminium profile for flush mounting complete with end caps and opaline polycarbonate screen. It works with Kelvin Change control unit which operates the ON/OFF switch, the color temperature adjustment and the dimmer.

ON-OFF Switch / Color temperature adjustment

External KELVIN CHANGE control unit

Light source

LED 12V > 22W/m
LED 24V > 22W/m

Color temperature

3000K (min.) → 6000K (max.)

Application

Kitchen / Living room / Shops

Accessories

Fixing clips (recessed hole*: 25,7mm)

Leuchte mit Bewegungsmelder

Alu-Einbauprofil; Endkappen und Abdeckung aus Polycarbonat (opaline); er funktioniert mit Kelvin Change Relaisstation, die Tastschalter, Farbwechsel und Dimmer bedient.

Schaltssystem / Einstellung der Farbtemperatur

Externer KELVIN CHANGE - Relaisstation

Lichtquelle

LED 12V > 22W/m
LED 24V > 22W/m

Lichtfarbe

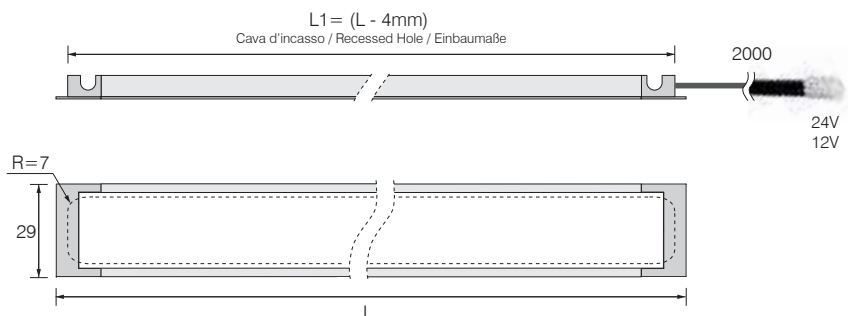
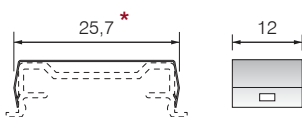
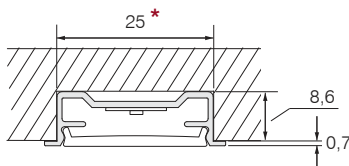
3000K (min.) → 6000K (max.)

Anwendungen

Küche / Wohnzimmer / Geschäfte

Zubehör

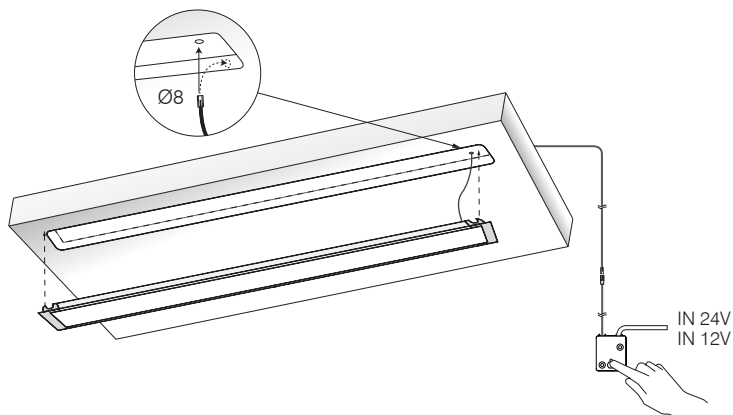
Befestigungsclips (Einbaumaße*: 25,7mm)



Clip di fissaggio (opzionali) 668M001
Fixing clip (optional) / Befestigungsclip (optional)

NET KELVIN CHANGE

Temperatura colore variabile / Adjustable color temperature / mit einstellbarer Farbtemperatur



LED 22W/m

70-80 lm/W PHOTOBIOLOGICAL CLASS 0 70 ≤ CRI ≤ 80

V IN	L (mm)	Watt	3000 K → 6000 K		
			Lumen	COD.	EEC
24V	413	7,70W	539 → 616 lm	168I0413KC	A+
	563	11,00W	770 → 880 lm	168I0563KC	A
	863	17,60W	1232 → 1408 lm	168I0863KC	A
	1163	24,20W	1694 → 1936 lm	168I1163KC	A
12V	Codici disponibili su richiesta / Upon request / Auf Anfrage				

NET KELVIN CHANGE 563mm LED 24V-22W/m		LUX
		3000K → 6000K
mm	110°	
250	∅ 1000	670 → 705
500	∅ 2100	200 → 205
750	∅ 3150	100 → 105
1000	∅ 4250	60 → 65

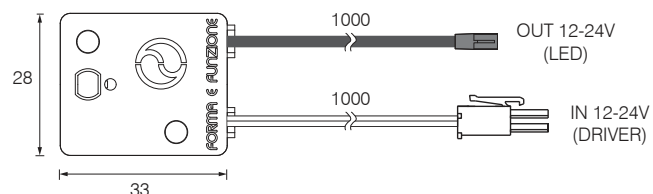
Variazioni controllate da centralina Kelvin Change (non inclusa)
Color temperature adjustment by Kelvin Change control unit (not included)
Farbwechsel-Steuerung mit Kelvin Change Relaisstation (nicht inbegriffen)

KELVIN CHANGE

Unità di controllo temperatura colore / Color temperature control unit / Farbtemperaturregler

V IN	Watt (max)	COD.
24V	72W max	6IN081
12V	36W max	

Scheda tecnica / Data sheet / Technische Daten → p. 242





NET sl

NET Collection

CE ENEC (ETL) W W F III IP40

Lampada senza interruttore

Profilo in alluminio ossidato per installazione a semi-incasso, completo di terminali di chiusura e schermo in policarbonato opalino.

Sorgente luminosa

LED 24V > 12W/m | 14,4W/m | 19W/m
LED 12V > 12W/m | 14,4W/m | 19W/m

Temperatura colore

3000K / 4000K

Applicazioni

Cucina / Salotto / Armadio / Negozi

Accessori

Clips di fissaggio (cava di incasso*: 25,7mm)

Lamp without switch

Aluminium profile for semi-recessed mounting complete with end caps; opaline polycarbonate screen.

Light source

LED 24V > 12W/m | 14,4W/m | 19W/m
LED 12V > 12W/m | 14,4W/m | 19W/m

Color temperature

3000K / 4000K

Application

Kitchen / Living room / Wardrobe / Shops

Accessories

Fixing clips (recessed hole*: 25,7mm)

Leuchte ohne Schalter

Alu-Teileinbauprofil; Endkappen und Abdeckung aus Polycarbonat (opalen).

Lichtquelle

LED 24V > 12W/m | 14,4W/m | 19W/m
LED 12V > 12W/m | 14,4W/m | 19W/m

Lichtfarbe

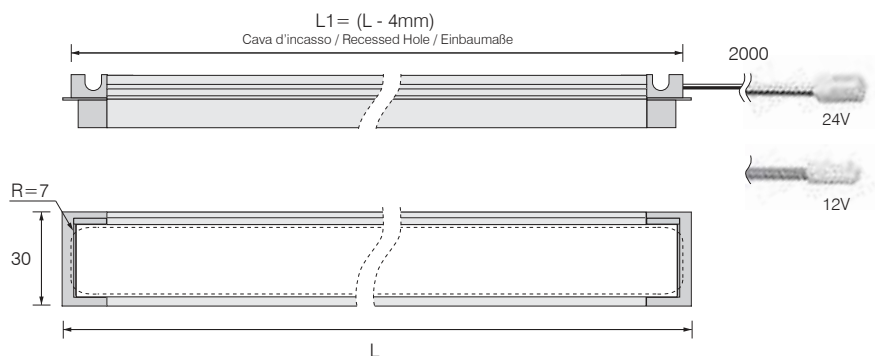
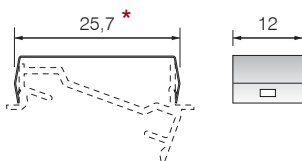
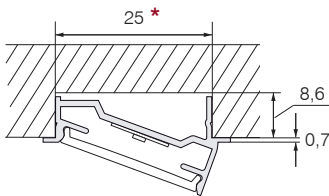
3000K / 4000K

Anwendungen

Küche / Wohnzimmer / Kleiderschrank / Geschäfte

Zubehör

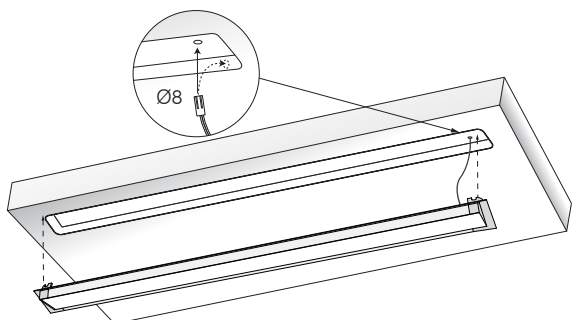
Befestigungsclips (Einbaumaße*: 25,7mm)



Clip di fissaggio (opzionali) 668M001
Fixing clip (optional) / Befestigungsclip (optional)

NET sl

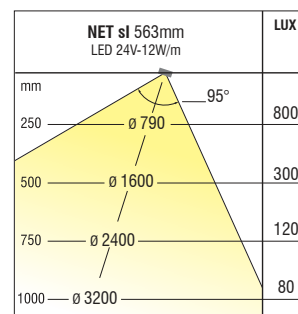
Senza interruttore / Without switch / ohne Schalter



LED 12W/m

V IN	L (mm)	Watt	3000 K			4000 K		
			Lumen	COD.	EEC	Lumen	COD.	EEC
24V	413	3,60W	216 lm	168S0413C3B12	A+	234 lm	168S0413N3B12	A+
	563	6,00W	360 lm	168S0563C3B12	A	390 lm	168S0563N3B12	A
	863	9,60W	576 lm	168S0863C3B12	A	624 lm	168S0863N3B12	A
	1163	13,20W	792 lm	168S1163C3B12	A	845 lm	168S1163N3B12	A
12V	Codici disponibili su richiesta / Upon request / Auf Anfrage							

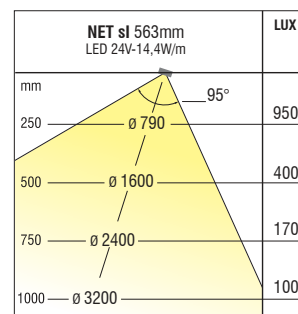
60-65 lm/W PHOTOBIOLOGICAL CLASS 0 CRI > 80



LED 14,4W/m

V IN	L (mm)	Watt	3000 K			4000 K		
			Lumen	COD.	EEC	Lumen	COD.	EEC
24V	413	4,32W	324 lm	168S0413C3B14	A+	345 lm	168S0413N3B14	A+
	563	7,20W	540 lm	168S0563C3B14	A+	576 lm	168S0563N3B14	A+
	863	11,52W	864 lm	168S0863C3B14	A	921 lm	168S0863N3B14	A+
	1163	15,84W	1188 lm	168S1163C3B14	A	1267 lm	168S1163N3B14	A
12V	Codici disponibili su richiesta / Upon request / Auf Anfrage							

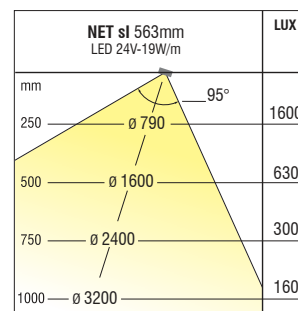
75-80 lm/W PHOTOBIOLOGICAL CLASS 0 CRI > 80



LED 19W/m

V IN	L (mm)	Watt	3000 K			4000 K		
			Lumen	COD.	EEC	Lumen	COD.	EEC
24V	413	5,70W	427 lm	168S0413C3B19	A+	456 lm	168S0413N3B19	A+
	563	9,50W	712 lm	168S0563C3B19	A+	760 lm	168S0563N3B19	A+
	863	15,20W	1140 lm	168S0863C3B19	A	1216 lm	168S0863N3B19	A
	1163	20,90W	1567 lm	168S1163C3B19	A	1672 lm	168S1163N3B19	A
12V	Codici disponibili su richiesta / Upon request / Auf Anfrage							

75-80 lm/W PHOTOBIOLOGICAL CLASS 0 CRI > 80





NET xT

NET Collection

CE ENEC (ETL) W W F III IP40

Lampada senza interruttore

Profilo in alluminio ossidato per libera installazione, completo di terminali di chiusura e schermo in policarbonato opalino.

Sorgente luminosa

LED 24V > 12W/m | 14,4W/m | 19W/m
LED 12V > 12W/m | 14,4W/m | 19W/m

Temperatura colore

3000K / 4000K

Applicazioni

Cucina / Salotto / Armadio / Negozi

Varianti prodotto

NET xT con interruttore → p. 110
NET xT con sensore → p. 112
NET xT KELVIN CHANGE → p. 114

Lamp without switch

Aluminium profile for surface mounting complete with end caps and opaline polycarbonate screen.

Light source

LED 24V > 12W/m | 14,4W/m | 19W/m
LED 12V > 12W/m | 14,4W/m | 19W/m

Color temperature

3000K / 4000K

Application

Kitchen / Living room / Wardrobe / Shops

Product versions

NET xT with switch → p. 110
NET xT with sensor → p. 112
NET xT KELVIN CHANGE → p. 114

Leuchte ohne Schalter

Alu-Anbauprofil; Endkappen und Abdeckung aus Polycarbonat (opalen)

Lichtquelle

LED 24V > 12W/m | 14,4W/m | 19W/m
LED 12V > 12W/m | 14,4W/m | 19W/m

Lichtfarbe

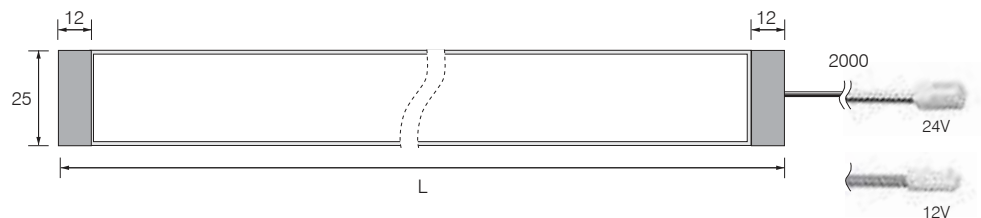
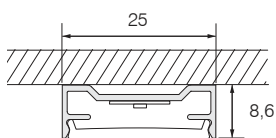
3000K / 4000K

Anwendungen

Küche / Wohnzimmer / Kleiderschrank / Geschäfte

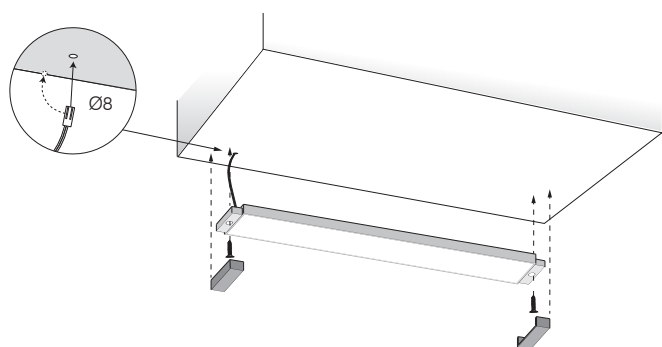
Produkt-Varianten

NET xT mit Schalter → p. 110
NET xT mit Bewegungsmelder → p. 112
NET xT KELVIN CHANGE → p. 114



NET xT

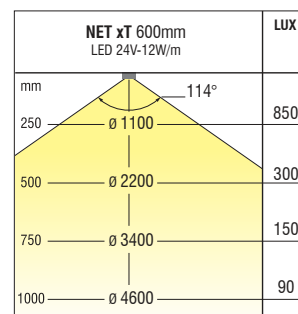
Senza interruttore / Without switch / ohne Schalter



LED 12W/m

V IN	L (mm)	Watt	3000 K			4000 K		
			Lumen	COD.	EEC	Lumen	COD.	EEC
24V	450	4,80W	288 lm	168X0450C3B12	A	312 lm	168X0450N3B12	A+
	600	6,00W	360 lm	168X0600C3B12	A	390 lm	168X0600N3B12	A
	900	9,60W	576 lm	168X0900C3B12	A	624 lm	168X0900N3B12	A
	1200	13,20W	792 lm	168X1200C3B12	A	858 lm	168X1200N3B12	A
12V	Codici disponibili su richiesta / Upon request / Auf Anfrage							

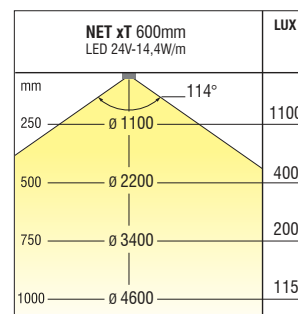
60-65 lm/W PHOTOBIOLOGICAL CLASS 0 CRI > 80



LED 14,4W/m

V IN	L (mm)	Watt	3000 K			4000 K		
			Lumen	COD.	EEC	Lumen	COD.	EEC
24V	450	5,76W	432 lm	168X0450C3B14	A+	460 lm	168X0450N3B14	A+
	600	7,20W	540 lm	168X0600C3B14	A+	576 lm	168X0600N3B14	A+
	900	11,52W	864 lm	168X0900C3B14	A	921 lm	168X0900N3B14	A+
	1200	15,84W	1188 lm	168X1200C3B14	A	1267 lm	168X1200N3B14	A
12V	Codici disponibili su richiesta / Upon request / Auf Anfrage							

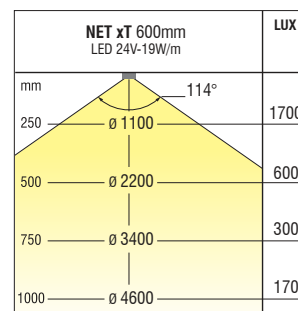
75-80 lm/W PHOTOBIOLOGICAL CLASS 0 CRI > 80



LED 19W/m

V IN	L (mm)	Watt	3000 K			4000 K		
			Lumen	COD.	EEC	Lumen	COD.	EEC
24V	450	7,60W	570 lm	168X0450C3B19	A+	608 lm	168X0450N3B19	A+
	600	9,50W	712 lm	168X0600C3B19	A+	760 lm	168X0600N3B19	A+
	900	15,20W	1140 lm	168X0900C3B19	A	1216 lm	168X0900N3B19	A
	1200	20,90W	1567 lm	168X1200C3B19	A	1672 lm	168X1200N3B19	A
12V	Codici disponibili su richiesta / Upon request / Auf Anfrage							

75-80 lm/W PHOTOBIOLOGICAL CLASS 0 CRI > 80





NET xT INTERRUTTORE

NET Collection

CE ENEC (ETL) W/M/F III IP40

Lampada con interruttore

Profilo in alluminio ossidato per libera installazione, completo di terminali di chiusura e schermo in policarbonato opalino.

Sorgente luminosa

LED 24V > 12W/m | 14,4W/m | 19W/m
LED 12V > 12W/m | 14,4W/m | 19W/m

Temperatura colore

3000K / 4000K

Applicazioni

Sottopensile cucina / Mensola (scrivania)

Varianti prodotto

NET xT senza interruttore → p. 108
NET xT con sensore → p. 112
NET xT KELVIN CHANGE → p. 114

Lamp with switch

Aluminium profile for surface mounting complete with end caps and opaline polycarbonate screen.

Light source

LED 24V > 12W/m | 14,4W/m | 19W/m
LED 12V > 12W/m | 14,4W/m | 19W/m

Color temperature

3000K / 4000K

Application

Kitchen under wall cabinet / Shelf (desk)

Product versions

NET xT without switch → p. 108
NET xT with sensor → p. 112
NET xT KELVIN CHANGE → p. 114

Leuchte mit Schalter

Alu-Anbauprofil; Endkappen und Abdeckung aus Polycarbonat (opalen)

Lichtquelle

LED 24V > 12W/m | 14,4W/m | 19W/m
LED 12V > 12W/m | 14,4W/m | 19W/m

Lichtfarbe

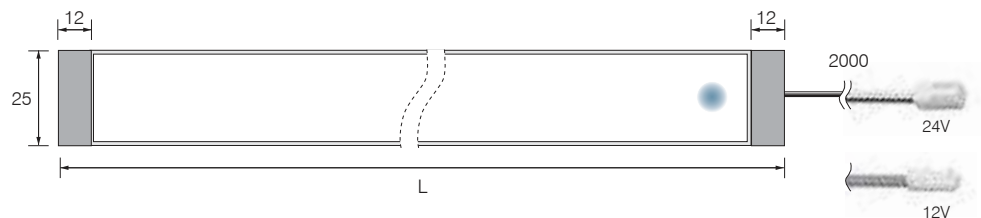
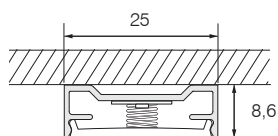
3000K / 4000K

Anwendungen

Unter Küchenhängeschränken / Konsolen (Schreibtisch)

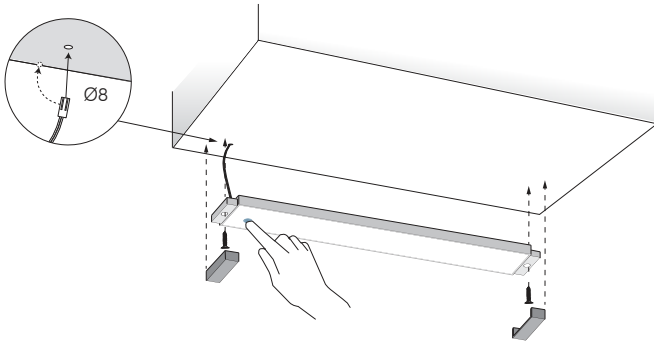
Produkt-Varianten

NET xT ohne Schalter → p. 108
NET xT mit Bewegungsmelder → p. 112
NET xT KELVIN CHANGE → p. 114



NET xT INTERRUTTORE

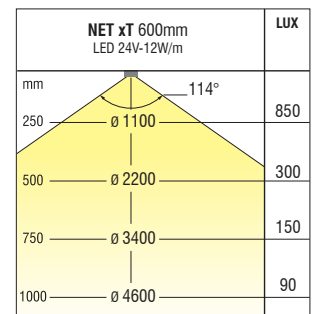
Con interruttore / With switch / mit Schalter



LED 12W/m

V IN	L (mm)	Watt	3000 K			4000 K		
			Lumen	COD.	EEC	Lumen	COD.	EEC
24V	450	3,60W	216 lm	168X0450C2B12	A+	234 lm	168X0450N2B12	A+
	600	6,00W	360 lm	168X0600C2B12	A	390 lm	168X0600N2B12	A
	900	9,60W	576 lm	168X0900C2B12	A	624 lm	168X0900N2B12	A
	1200	13,20W	792 lm	168X1200C2B12	A	845 lm	168X1200N2B12	A
12V	Codici disponibili su richiesta / Upon request / Auf Anfrage							

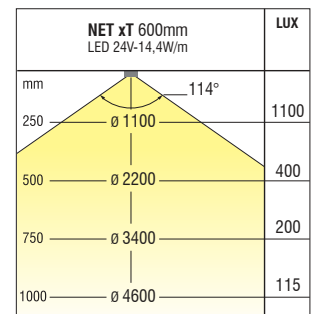
60-65 lm/W PHOTOBIOLOGICAL CLASS 0 CRI > 80



LED 14,4W/m

V IN	L (mm)	Watt	3000 K			4000 K		
			Lumen	COD.	EEC	Lumen	COD.	EEC
24V	450	4,32W	324 lm	168X0450C2B14	A+	345 lm	168X0450N2B14	A+
	600	7,20W	540 lm	168X0600C2B14	A+	576 lm	168X0600N2B14	A+
	900	11,52W	864 lm	168X0900C2B14	A	921 lm	168X0900N2B14	A+
	1200	15,84W	1188 lm	168X1200C2B14	A	1267 lm	168X1200N2B14	A
12V	Codici disponibili su richiesta / Upon request / Auf Anfrage							

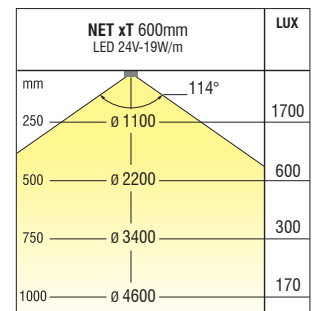
75-80 lm/W PHOTOBIOLOGICAL CLASS 0 CRI > 80



LED 19W/m

V IN	L (mm)	Watt	3000 K			4000 K		
			Lumen	COD.	EEC	Lumen	COD.	EEC
24V	450	5,70W	427 lm	168X0450C2B19	A+	456 lm	168X0450N2B19	A+
	600	9,50W	712 lm	168X0600C2B19	A+	760 lm	168X0600N2B19	A+
	900	15,20W	1140 lm	168X0900C2B19	A	1216 lm	168X0900N2B19	A
	1200	20,90W	1567 lm	168X1200C2B19	A	1672 lm	168X1200N2B19	A
12V	Codici disponibili su richiesta / Upon request / Auf Anfrage							

75-80 lm/W PHOTOBIOLOGICAL CLASS 0 CRI > 80





NET xT SENSORE

NET Collection

CE ENEC (ETL) W W F III IP40

Lampada con sensore di movimento

Profilo in alluminio ossidato per libera installazione, completo di terminali di chiusura e schermo in policarbonato opalino.

Sorgente luminosa

LED 24V > 12W/m | 14,4W/m | 19W/m
LED 12V > 12W/m | 14,4W/m | 19W/m

Temperatura colore

3000K / 4000K

Applicazioni

Interno mobile (Cucina / Salotto) / Armadio

Varianti prodotto

NET xT senza interruttore → p. 108
NET xT con interruttore → p. 110
NET xT KELVIN CHANGE → p. 114

Lamp with motion sensor

Aluminium profile for surface mounting complete with end caps and opaline polycarbonate screen.

Light source

LED 24V > 12W/m | 14,4W/m | 19W/m
LED 12V > 12W/m | 14,4W/m | 19W/m

Color temperature

3000K / 4000K

Application

Cabinet interior (Kitchen / Living room) / Wardrobe

Product versions

NET xT without switch → p. 108
NET xT with switch → p. 110
NET xT KELVIN CHANGE → p. 114

Leuchte mit Bewegungsmelder

Alu-Anbauprofil; Endkappen und Abdeckung aus Polycarbonat (opalen)

Lichtquelle

LED 24V > 12W/m | 14,4W/m | 19W/m
LED 12V > 12W/m | 14,4W/m | 19W/m

Lichtfarbe

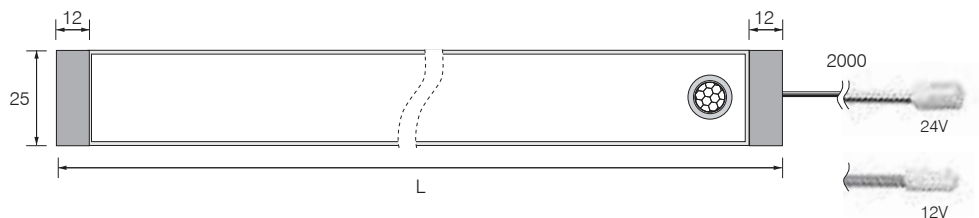
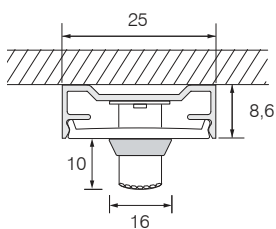
3000K / 4000K

Anwendungen

Intern Schrank (Küche / Wohnzimmer) / Kleiderschrank

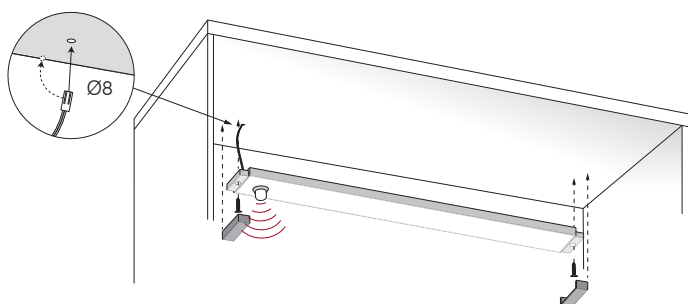
Produkt-Varianten

NET xT ohne Schalter → p. 108
NET xT mit Schalter → p. 110
NET xT KELVIN CHANGE → p. 114



NET xT SENSORE

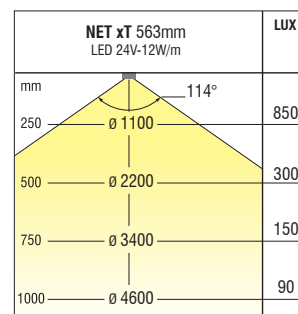
Con sensore di movimento / With motion sensor / mit Bewegungsmelder



LED 12W/m

V IN	L (mm)	Watt	3000 K			4000 K		
			Lumen	COD.	EEC	Lumen	COD.	EEC
24V	413	3,60W	216 lm	168X0413C1B12	A+	234 lm	168X0413N1B12	A+
	563	4,80W	288 lm	168X0563C1B12	A	312 lm	168X0563N1B12	A+
	863	8,40W	504 lm	168X0863C1B12	A	546 lm	168X0863N1B12	A
	1163	12,00W	720 lm	168X1163C1B12	A	780 lm	168X1163N1B12	A
12V	Codici disponibili su richiesta / Upon request / Auf Anfrage							

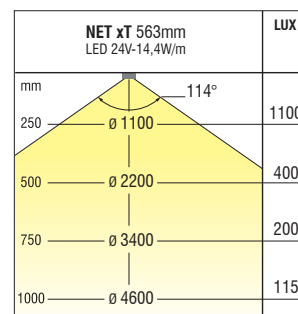
60-65 lm/W PHOTOBIOLOGICAL CLASS 0 CRI > 80



LED 14,4W/m

V IN	L (mm)	Watt	3000 K			4000 K		
			Lumen	COD.	EEC	Lumen	COD.	EEC
24V	413	4,32W	324 lm	168X0413C1B14	A+	345 lm	168X0413N1B14	A+
	563	5,76W	432 lm	168X0563C1B14	A+	460 lm	168X0563N1B14	A+
	863	10,08W	756 lm	168X0863C1B14	A	806 lm	168X0863N1B14	A+
	1163	14,40W	1080 lm	168X1163C1B14	A	1152 lm	168X1163N1B14	A
12V	Codici disponibili su richiesta / Upon request / Auf Anfrage							

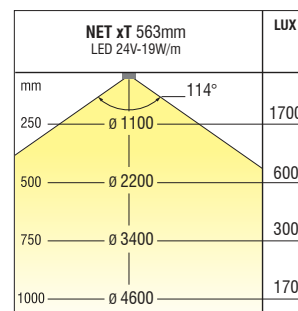
75-80 lm/W PHOTOBIOLOGICAL CLASS 0 CRI > 80



LED 19W/m

V IN	L (mm)	Watt	3000 K			4000 K		
			Lumen	COD.	EEC	Lumen	COD.	EEC
24V	413	5,70W	427 lm	168X0413C1B19	A+	456 lm	168X0413N1B19	A+
	563	7,60W	570 lm	168X0563C1B19	A+	608 lm	168X0563N1B19	A+
	863	13,30W	997 lm	168X0863C1B19	A	1064 lm	168X0863N1B19	A
	1163	19,00W	1425 lm	168X1163C1B19	A	1520 lm	168X1163N1B19	A
12V	Codici disponibili su richiesta / Upon request / Auf Anfrage							

75-80 lm/W PHOTOBIOLOGICAL CLASS 0 CRI > 80





NET xT KELVIN CHANGE

NET Collection

CE M M F III IP40

Lampada a temperatura colore variabile

Profilo in alluminio ossidato per libera installazione, completo di terminali di chiusura e schermo in policarbonato opalino.

Accensione / Regolazione temperatura colore

Centralina KELVIN CHANGE esterna

Sorgente luminosa

LED 12V > 22W/m
LED 24V > 22W/m

Temperatura colore

3000K (min.) → 6000K (max.)

Applicazioni

Cucina / Salotto / Negozi

Adjustable color temperature lamp

Aluminium profile for surface mounting complete with end caps and opaline polycarbonate screen.

ON-OFF Switch / Color temperature adjustment

External KELVIN CHANGE control unit

Light source

LED 12V > 22W/m
LED 24V > 22W/m

Color temperature

3000K (min.) → 6000K (max.)

Application

Kitchen / Living room / Shops

Leuchte mit Bewegungsmelder

Alu-Anbauprofil; Endkappen und Abdeckung aus Polycarbonat (opalen)

Schaltsystem / Einstellung der Farbtemperatur

Externer KELVIN CHANGE - Relaisstation

Lichtquelle

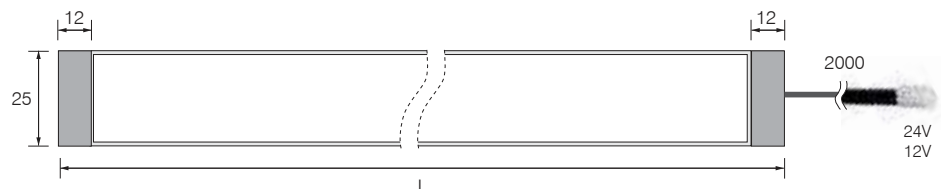
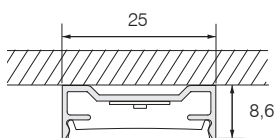
LED 12V > 22W/m
LED 24V > 22W/m

Lichtfarbe

3000K (min.) → 6000K (max.)

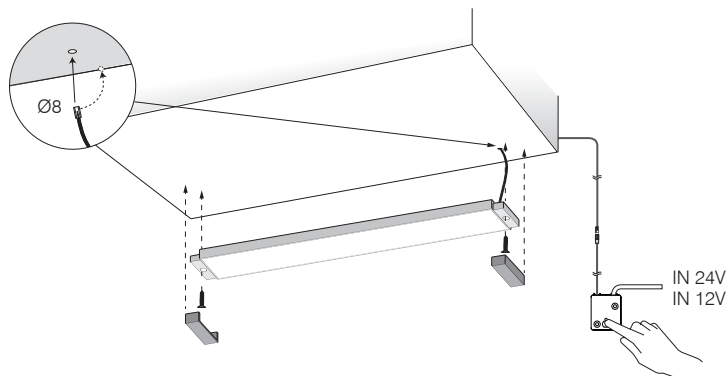
Anwendungen

Küche / Wohnzimmer / Geschäfte



NET xT KELVIN CHANGE

Temperatura colore variabile / Adjustable color temperature / mit einstellbarer Farbtemperatur



LED 22W/m

70-80 lm/W PHOTOBIOLOGICAL CLASS 0 70 ≤ CRI ≤ 80

V IN	L (mm)	Watt	3000 K → 6000 K		
			Lumen	COD.	EEC
24V	450	8,80W	616 → 704 lm	168X0450KC	A+
	600	12,10W	847 → 968 lm	168X0600KC	A
	900	18,70W	1309 → 1496 lm	168X0900KC	A
	1200	25,30W	1771 → 2024 lm	168X1200KC	A
12V	Codici disponibili su richiesta / Upon request / Auf Anfrage				

NET xT KELVIN CHANGE 600mm LED 24V-22W/m		LUX
		3000K → 6000K
mm	110°	
250	Ø 1000	670 → 705
500	Ø 2100	200 → 205
750	Ø 3150	100 → 105
1000	Ø 4250	60 → 65

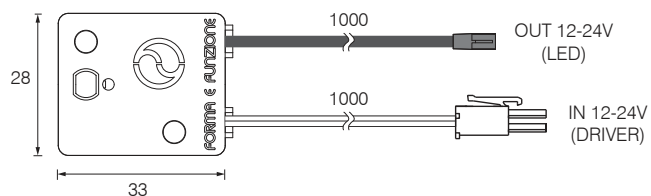
Variazioni controllate da centralina Kelvin Change (non inclusa)
 Color temperature adjustment by Kelvin Change control unit (not included)
 Farbwechsel-Steuerung mit Kelvin Change Relaisstation (nicht inbegriffen)

KELVIN CHANGE

Unità di controllo temperatura colore / Color temperature control unit / Farbtemperaturregler

V IN	Watt (max)	COD.
24V	72W max	6IN081
12V	36W max	

Scheda tecnica / Data sheet / Technische Daten → p. 242





microNET xT

NET Collection

CE ENEC (ETL) M M F III IP40

Lampada con interruttore

Profilo in alluminio ossidato per libera installazione, completo di terminali di chiusura, schermo in policarbonato opalino e clips di fissaggio.

Sorgente luminosa

LED 24V > 14,4W/m
LED 12V > 14,4W/m

Temperatura colore

3000K / 4000K

Applicazioni

Sottopensile cucina

Varianti prodotto

microNET xT-S collegabile in linea (su richiesta)

Lamp with switch

Aluminium profile for surface mounting complete with end caps, opaline polycarbonate screen and fixing clips.

Light source

LED 24V > 14,4W/m
LED 12V > 14,4W/m

Color temperature

3000K / 4000K

Application

Kitchen under wall cabinet

Product versions

microNET xT-S suitable for in series connection (upon request)

Leuchte mit Schalter

Alu-Anbauleuchte, Polycarbonat-Abdeckung (opalen), mit Endkappen und Befestigungsclips.

Lichtquelle

LED 24V > 14,4W/m
LED 12V > 14,4W/m

Lichtfarbe

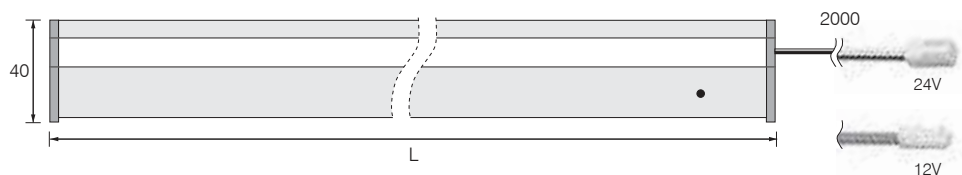
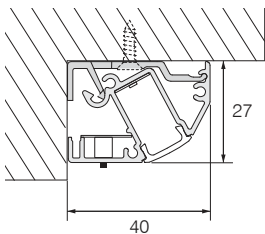
3000K / 4000K

Anwendungen

Unter Küchenhängeschränken

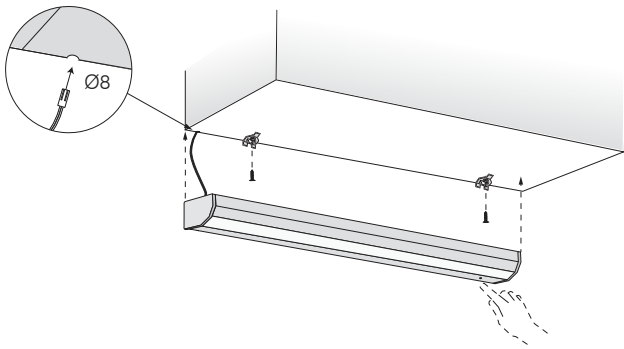
Produkt-Varianten

microNET xT-S für Lichtbandmontage (auf anfrage)



microNET xT

Con interruttore / With switch / mit Schalter



LED 14,4W/m

75-80 lm/W PHOTOBIOLOGICAL CLASS 0 CRI > 80

V IN	L (mm)	Watt	3000 K			4000 K		
			Lumen	COD.	EEC	Lumen	COD.	EEC
24V	450	5,76W	432 lm	169X0450C2B14	A+	461 lm	169X0450N2B14	A+
	500	7,20W	540 lm	169X0500C2B14	A+	576 lm	169X0500N2B14	A+
	600	8,64W	648 lm	169X0600C2B14	A+	691 lm	169X0600N2B14	A+
	800	11,52W	864 lm	169X0800C2B14	A	922 lm	169X0800N2B14	A+
	900	12,96W	972 lm	169X0900C2B14	A	1037 lm	169X0900N2B14	A+
	1000	14,40W	1080 lm	169X1000C2B14	A	1152 lm	169X1000N2B14	A
12V	1200	17,28W	1296 lm	169X1200C2B14	A	1382 lm	169X1200N2B14	A
	Codici disponibili su richiesta / Upon request / Auf Anfrage							

microNET xT 600mm LED 24V-14,4W/m		LUX
mm	116° Ø 1100	800
250	Ø 2300	300
500	Ø 3300	150
750	Ø 4700	90
1000		



microNET

NET Collection

CE ENEC (ETL) M M F III IP40

Lampada da incasso

Profilo in alluminio ossidato per installazione ad incasso, completo di terminali di chiusura e schermo in policarbonato opalino.

Sorgente luminosa

LED 24V > 14,4W/m

Temperatura colore

3000K / 4000K

Applicazioni

Armadio

Varianti prodotto

Senza interruttore / Con sensore

Recessed lamp

Aluminium profile for flush mounting complete with end caps and opaline polycarbonate screen.

Light source

LED 24V > 14,4W/m

Color temperature

3000K / 4000K

Application

Wardrobe

Product versions

Without switch / With Sensor

Einbauleuchte

Alu-Einbauleuchte mit Endkappen und Abdeckung aus Polycarbonat (opalen).

Lichtquelle

LED 24V > 14,4W/m

Lichtfarbe

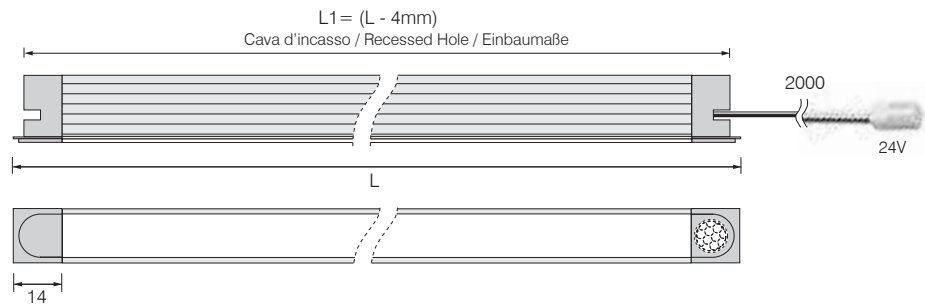
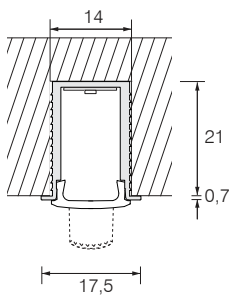
3000K / 4000K

Anwendungen

Kleiderschrank

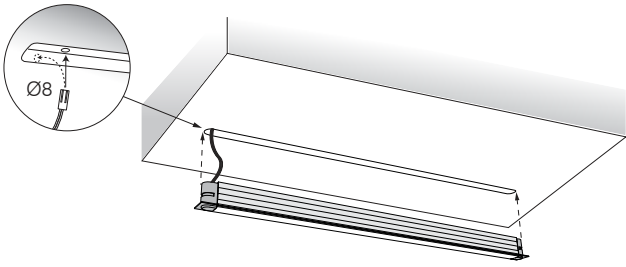
Produkt-Varianten

Ohne Schalter / Mit Bewegungsmelder



microNET

Incasso / Recessed / Einbau



Senza interruttore / Without switch / ohne Schalter

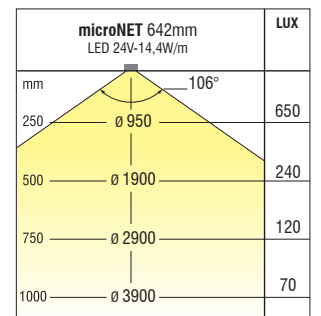


Sensore / Sensor / Bewegungsmelder

LED 14,4W/m Senza interruttore / Without switch / ohne Schalter

75-80 lm/W PHOTOBIOLOGICAL CLASS 0 **CRI > 80**

V IN	L (mm)	Watt	3000 K			4000 K		
			Lumen	COD.	EEC	Lumen	COD.	EEC
24V	242	2,88W	216 lm	1690242C3B14	A+	230 lm	1690242N3B14	A+
	342	4,32W	324 lm	1690342C3B14	A+	346 lm	1690342N3B14	A+
	442	5,76W	432 lm	1690442C3B14	A+	461 lm	1690442N3B14	A+
	642	8,64W	648 lm	1690642C3B14	A	691 lm	1690642N3B14	A+
	742	10,08W	756 lm	1690742C3B14	A	806 lm	1690742N3B14	A+
	842	11,52W	864 lm	1690842C3B14	A	922 lm	1690842N3B14	A
	1042	14,40W	1080 lm	1691042C3B14	A	1152 lm	1691042N3B14	A



LED 14,4W/m Sensore / Sensor / Bewegungsmelder

V IN	L (mm)	Watt	3000 K			4000 K		
			Lumen	COD.	EEC	Lumen	COD.	EEC
24V	242	2,88W	216 lm	1690242C1B14	A+	230 lm	1690242N1B14	A+
	342	4,32W	324 lm	1690342C1B14	A+	346 lm	1690342N1B14	A+
	442	5,76W	432 lm	1690442C1B14	A+	461 lm	1690442N1B14	A+
	642	8,64W	648 lm	1690642C1B14	A	691 lm	1690642N1B14	A+
	742	10,08W	756 lm	1690742C1B14	A	806 lm	1690742N1B14	A+
	842	11,52W	864 lm	1690842C1B14	A	922 lm	1690842N1B14	A
	1042	14,40W	1080 lm	1691042C1B14	A	1152 lm	1691042N1B14	A

ODO Collection



ODO 3.0

Senza interruttore / Without switch / ohne Schalter.....→ p. 122



ODO CUCINA xT

Con interruttore / With switch / mit Schalter.....→ p. 124

Con sensore / With motion sensor / mit Bewegungsmelder.....→ p. 126



ODO CUCINA

Con interruttore / With switch / mit Schalter.....→ p. 128



ODO RETAIL xT

Senza interruttore / Without switch / ohne Schalter.....→ p. 130



ODO RETAIL

Senza interruttore / Without switch / ohne Schalter.....→ p. 132





ODO 3.0

ODO Collection

CE M M F III IP20

Lampada senza interruttore

Profilo in alluminio per installazione ad incasso completo di terminali di chiusura.
Esclusivamente su misura.

Sorgente luminosa

LED 24V > 11,4W/m
LED 12V > 11,4W/m

Temperatura colore

3000K / 4000K

Applicazioni

Armadio

Lamp without switch

Aluminium profile for flush mounting complete with end caps; custom measures only.

Light source

LED 24V > 11,4W/m
LED 12V > 11,4W/m

Color temperature

3000K / 4000K

Application

Wardrobe

Leuchte ohne Schalter

Alu-Einbauprofil mit Endkappen.
Nur maßgeschneiderte.

Lichtquelle

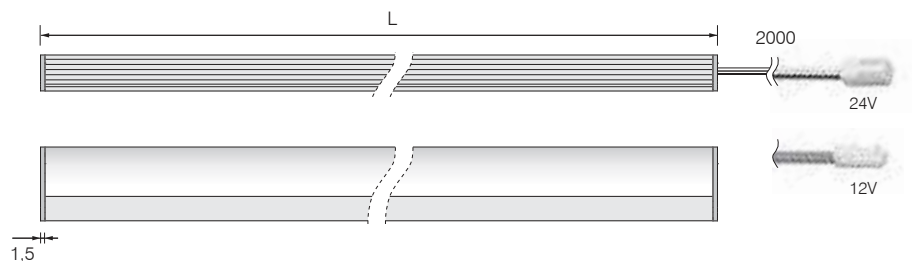
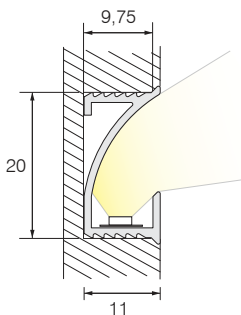
LED 24V > 11,4W/m
LED 12V > 11,4W/m

Lichtfarbe

3000K / 4000K

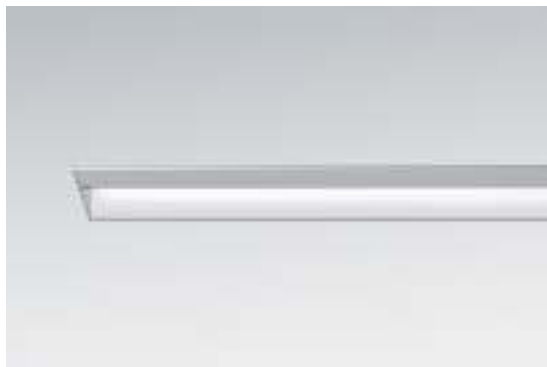
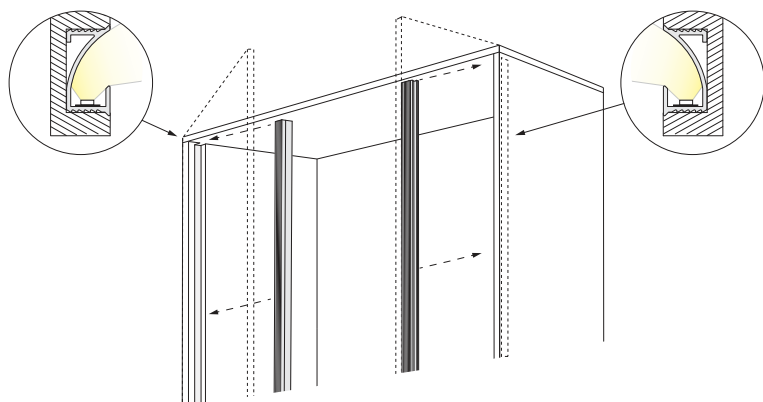
Anwendungen

Kleiderschrank



ODO 3.0

Senza interruttore / Without switch / ohne Schalter



LED 11,4W/m

108-118 lm/W PHOTOBIOLOGICAL CLASS 0 **CRI > 80**

L (mm) min → max	V IN	3000 K		4000 K	
		COD.	EEC	COD.	EEC
300 → 3000	24V	162O01	A	162O02	A
	12V	162O01B12	A	162O02B12	A

Esclusivamente su misura / Custom measures only / Nur maßgeschneiderte



ODO CUCINA xT

ODO Collection

CE ENEC WWM F III IP20

Lampada con interruttore

Profilo in alluminio per libera installazione completo di terminali di chiusura; driver incluso.

Sorgente luminosa

LED 350mA > 4→8W

Temperatura colore

6400K

Finitura

Alluminio / Brill (Alluminio lucido)

Applicazioni

Sottopensile cucina

Varianti prodotto

ODO CUCINA xT con sensore → p. 126

Lamp with switch

Aluminium profile for surface mounting complete with end caps; incl. driver.

Light source

LED 350mA > 4→8W

Color temperature

6400K

Finish

Aluminium / Brill (Shiny bright aluminium)

Application

Kitchen under wall cabinet

Product versions

ODO CUCINA xT with sensor → p. 126

Lampe mit Schalter

Alu-Anbauprofil mit Endkappen; inkl. Konverter.

Lichtquelle

LED 350mA > 4→8W

Lichtfarbe

6400K

Ausführung

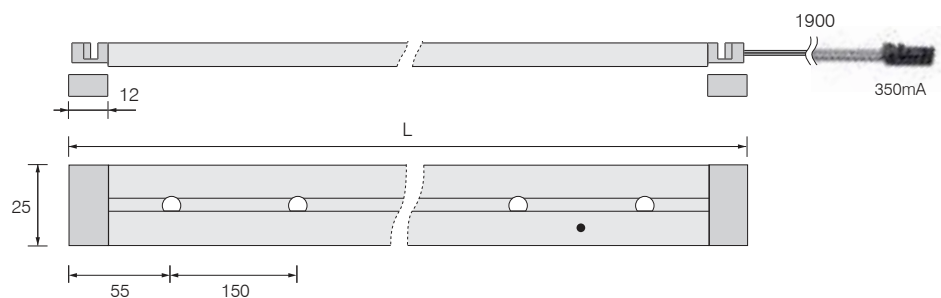
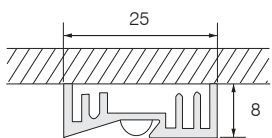
Aluminium / Brill (Spiegelglänzendes Aluminium)

Anwendungen

Unter Küchenhängeschränken

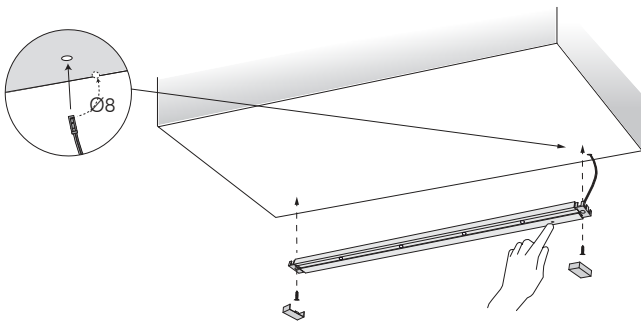
Produkt-Varianten

ODO CUCINA xT mit Sensor → p. 126



ODO CUCINA xT

Con interruttore / With switch / mit Schalter



LED 4W→8W

118 lm/W PHOTOBIOLOGICAL CLASS 0 CRI>70

Finitura Finish / Ausführung	L (mm)	Watt (LED N°)	6400 K		
			Lumen	COD.	EEC
Alluminio Aluminium / Aluminium	560	4W (4x1W)	472 lm	162K010560A	A
	860	6W (6x1W)	708 lm	162K010860A	A
	1160	8W (8x1W)	944 lm	162K011160A	A
Brill	560	4W (4x1W)	472 lm	162KB10560A	A
	860	6W (6x1W)	708 lm	162KB10860A	A
	1160	8W (8x1W)	944 lm	162KB11160A	A

ODO CUCINA xT LED 350mA - 4x1W		LUX 6400K
mm	125°	
250	Ø 1300	800
500	Ø 2800	220
750	Ø 4250	100
1000	Ø 5700	55

DRIVER: Incluso / Included / Inbegriffen





ODO CUCINA xT SENSORE

ODO Collection

CE ENEC WWM F III IP20

Lampada con sensore

Profilo in alluminio per libera installazione completo di terminali di chiusura; driver incluso.

Sorgente luminosa

LED 350mA > 3→7W

Temperatura colore

6400K

Finitura

Alluminio

Applicazioni

Interno pensile cucina

Varianti prodotto

ODO CUCINA xT con interruttore → p. 124

Lamp with sensor

Aluminium profile for surface mounting complete with end caps; incl. driver.

Light source

LED 350mA > 3→7W

Color temperature

6400K

Finish

Aluminium

Application

Interior of kitchen wall cabinet

Product versions

ODO CUCINA xT with switch → p. 124

Lampe mit Bewegungsmelder

Alu-Anbauprofil mit Endkappen; inkl. Konverter.

Lichtquelle

LED 350mA > 3→7W

Lichtfarbe

6400K

Ausführung

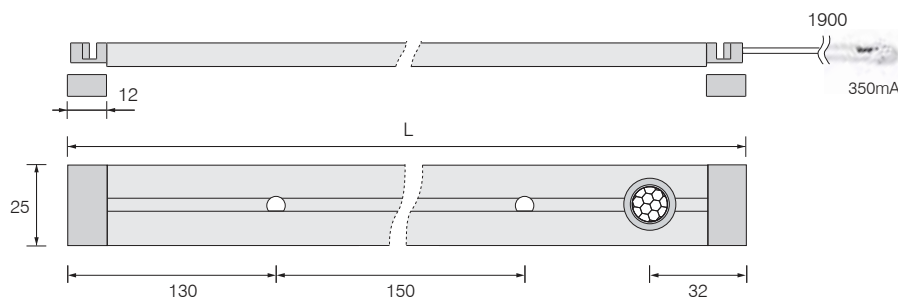
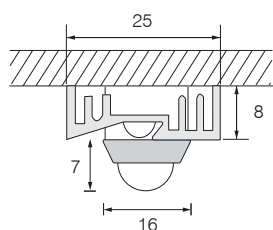
Aluminium

Anwendungen

Intern Küchenhängeschrank

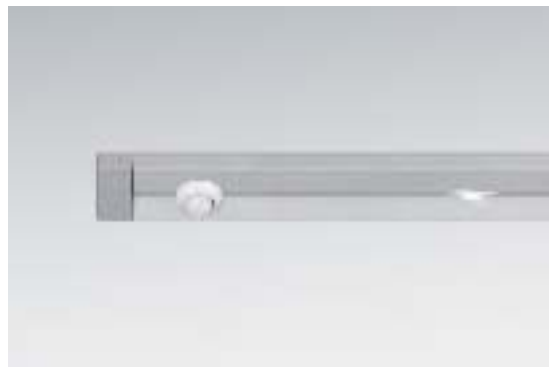
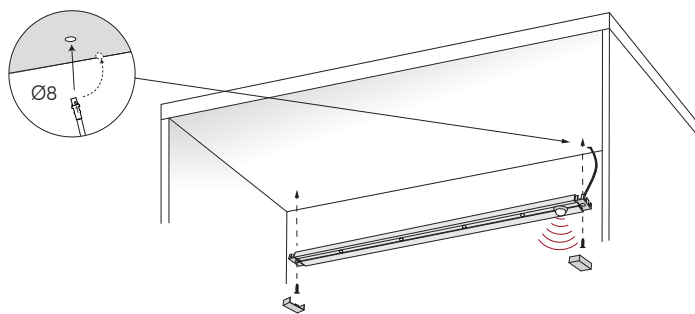
Produkt-Varianten

ODO CUCINA xT mit Schalter → p. 124



ODO CUCINA xT SENSORE

Con sensore / With sensor / mit Bewegungsmelder



LED 3W→7W

118 lm/W PHOTOBIOLOGICAL CLASS 0 CRI>70

Finitura Finish / Ausführung	L (mm)	Watt (LED N°)	6400 K		
			Lumen	COD.	EEC
Alluminio Aluminium / Aluminium	560	3W (3x1W)	354 lm	162K010560S	A
	860	5W (5x1W)	590 lm	162K010860S	A
	1160	7W (7x1W)	826 lm	162K011160S	A

DRIVER: Incluso / Included / Inbegriffen

ODO CUCINA xT LED 350mA - 4x1W		LUX
		6400K
mm	125°	
250	Ø 1300	800
500	Ø 2800	220
750	Ø 4250	100
1000	Ø 5700	55





ODO CUCINA

ODO Collection

CE EAC W M F III IP20

Lampada con interruttore

Profilo in alluminio per installazione ad incasso, completo di terminali di chiusura; driver incluso.

Sorgente luminosa

LED 350mA > 2→4W

Temperatura colore

6400K

Finitura

Alluminio / Brill (Alluminio lucido)

Applicazioni

Sottopensile cucina / Mensola

Lamp with switch

Aluminium profile for flush mounting complete with end caps; incl. driver.

Light source

LED 350mA > 2→4W

Color temperature

6400K

Finish

Aluminium / Brill (Shiny bright aluminium)

Application

Kitchen under wall cabinet / Shelf

Lampe mit Schalter

Alu-Einbauprofil mit Endkappen; inkl. Konverter.

Lichtquelle

LED 350mA > 2→4W

Lichtfarbe

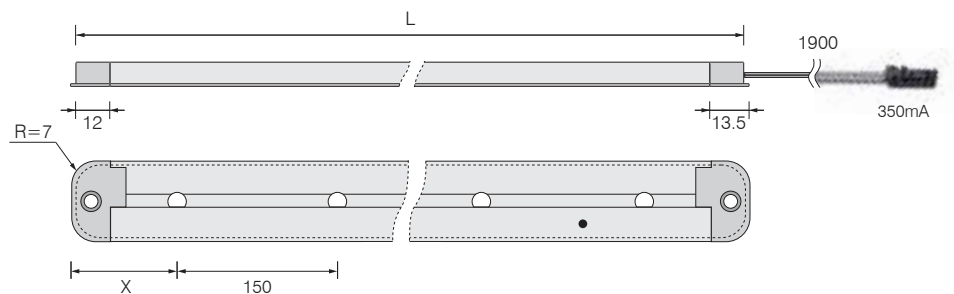
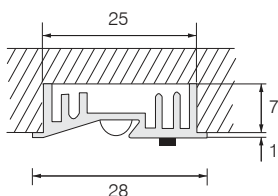
6400K

Ausführung

Aluminium / Brill (Spiegelglänzendes Aluminium)

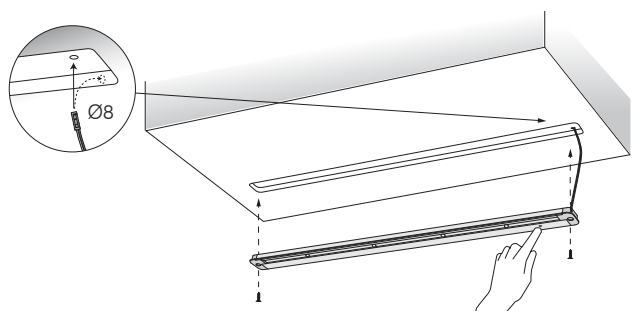
Anwendungen

Unter Küchenhängeschränken / Konsolen



ODO CUCINA

Con interruttore / With switch / mit Schalter



LED 2W→4W

Finitura Finish / Ausführung	L (mm)	Watt (LED N°)	X (mm)	6400 K		
				Lumen	COD.	EEC
Alluminio Aluminium / Aluminium	350	2W (2x1W)	100	236 lm	162INKO0350A	A
	550	4W (4x1W)	50	472 lm	162INKO0550A	A
Brill	350	2W (2x1W)	100	236 lm	162INKB0350A	A
	550	4W (4x1W)	50	472 lm	162INKB0550A	A

DRIVER: Incluso / Included / Inbegriffen



118 lm/W PHOTOBIOLOGICAL CLASS 0 CRI>70

ODO CUCINA LED 350mA - 4x1W		LUX 6400K
mm	125°	
250	∅ 1300	800
500	∅ 2800	220
750	∅ 4250	100
1000	∅ 5700	55



ODO RETAIL xT

ODO Collection

CE ENEC WWM F III IP20

Lampada senza interruttore

Profilo in alluminio per libera installazione completo di terminali di chiusura.

Sorgente luminosa

LED 350mA > 2→9W

Temperatura colore

6400K

Finitura

Alluminio / Brill (Alluminio lucido)

Applicazioni

Cucina / Salotto / Negozi

Lamp without switch

Aluminium profile for surface mounting complete with end caps.

Light source

LED 350mA > 2→9W

Color temperature

6400K

Finish

Aluminium / Brill (Shiny bright aluminium)

Application

Kitchen / Living room / Shops

Lampe ohne Schalter

Alu-Anbauprofil mit Endkappen.

Lichtquelle

LED 350mA > 2→9W

Lichtfarbe

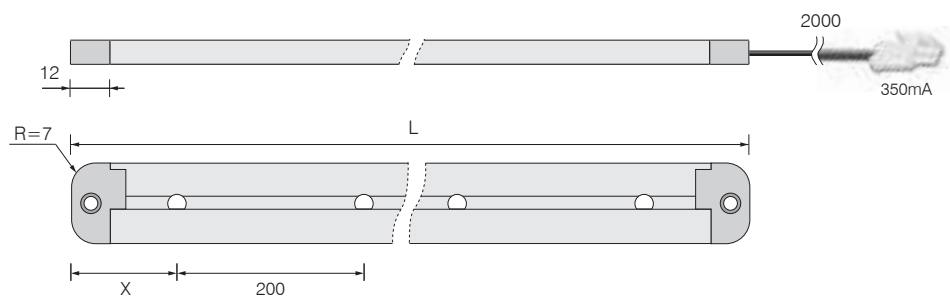
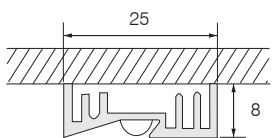
6400K

Ausführung

Aluminium / Brill (Spiegelglänzendes Aluminium)

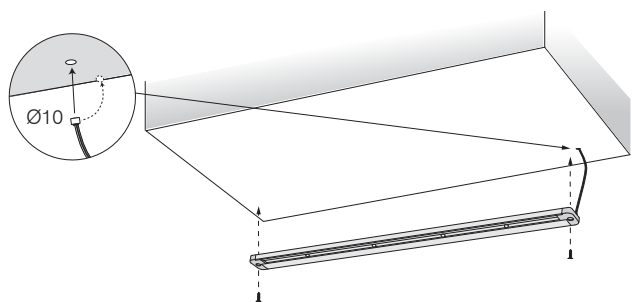
Anwendungen

Küche / Wohnzimmer / Geschäfte



ODO RETAIL xT

Senza interruttore / Without switch / ohne Schalter



LED 2W→9W

118 lm/W PHOTOBIOLOGICAL CLASS 0 CRI>70

Finitura Finish / Ausführung	L (mm)	Watt (LED N°)	X (mm)	6400 K		
				Lumen	COD.	EEC
Alluminio Aluminium / Aluminium	564	2W (2x1W)	182	236 lm	1620564	A
	764	3W (3x1W)	182	354 lm	1620764	A
	864	4W (4x1W)	132	472 lm	1620863	A
	1164	5W (5x1W)	182	590 lm	1621164	A
	1964	9W (9x1W)	182	1062 lm	1621964	A
Brill	564	2W (2x1W)	182	236 lm	1620564B	A
	764	3W (3x1W)	182	354 lm	1620764B	A
	864	4W (4x1W)	132	472 lm	1620863B	A
	1164	5W (5x1W)	182	590 lm	1621164B	A
	1964	9W (9x1W)	182	1062 lm	1621964B	A

ODO RETAIL xT LED 350mA - 4x1W		LUX 6400K
mm	125°	
250	Ø 1300	800
500	Ø 2800	220
750	Ø 4250	100
1000	Ø 5700	55

Utilizzare esclusivamente Drivers **Forma e Funzione**® / Use only with **Forma e Funzione's**® LED Drivers
Nur mit LED-Konverter von **Forma e Funzione**® benutzen



ODO RETAIL

ODO Collection

CE ENEC WWM F III IP20

Lampada senza interruttore

Profilo in alluminio per installazione ad incasso, completo di terminali di chiusura.

Sorgente luminosa

LED 350mA > 2→9W

Temperatura colore

6400K

Finitura

Alluminio / Brill (Alluminio lucido)

Applicazioni

Cucina / Salotto / Negozi

Lamp without switch

Aluminium profile for flush mounting complete with end caps.

Light source

LED 350mA > 2→9W

Color temperature

6400K

Finish

Aluminium / Brill (Shiny bright aluminium)

Application

Kitchen / Living room / Shops

Lampe ohne Schalter

Alu-Einbauprofil mit Endkappen.

Lichtquelle

LED 350mA > 2→9W

Lichtfarbe

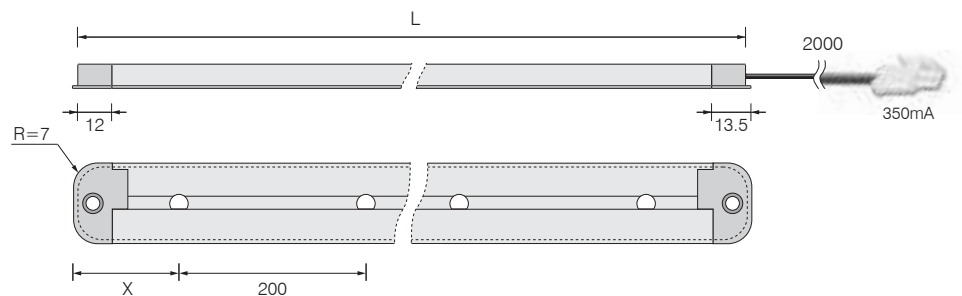
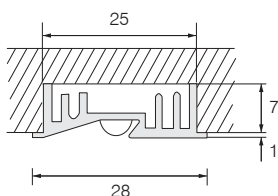
6400K

Ausführung

Aluminium / Brill (Spiegelglänzendes Aluminium)

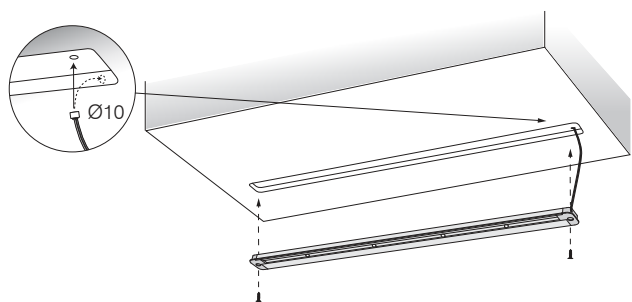
Anwendungen

Küche / Wohnzimmer / Geschäfte



ODO RETAIL

Senza interruttore / Without switch / ohne Schalter



LED 2W→9W

118 lm/W PHOTOBIOLOGICAL CLASS 0 CRI>70

Finitura Finish / Ausführung	L (mm)	Watt (LED N°)	X (mm)	6400 K		
				Lumen	COD.	EEC
Alluminio Aluminium / Aluminium	564	2W (2x1W)	182	236 lm	1620564IN	A
	764	3W (3x1W)	182	354 lm	1620764IN	A
	864	4W (4x1W)	132	472 lm	1620863IN	A
	1164	5W (5x1W)	182	590 lm	1621164IN	A
	1964	9W (9x1W)	182	1062 lm	1621964IN	A
Brill	564	2W (2x1W)	182	236 lm	1620564BIN	A
	764	3W (3x1W)	182	354 lm	1620764BIN	A
	864	4W (4x1W)	132	472 lm	1620863BIN	A
	1164	5W (5x1W)	182	590 lm	1621164BIN	A
	1964	9W (9x1W)	182	1062 lm	1621964BIN	A

ODO RETAIL LED 350mA - 4x1W		LUX 6400K
mm	125°	
250	∅ 1300	800
500	∅ 2800	220
750	∅ 4250	100
1000	∅ 5700	55

Utilizzare esclusivamente Drivers **Forma e Funzione**® / Use only with **Forma e Funzione's**® LED Drivers
Nur mit LED-Konverter von **Forma e Funzione**® benutzen

ORIZZONTE *Collection*



ORIZZONTE PO LED

Con sensore / With motion sensor / mit Bewegungsmelder.....→ p. 136



ORIZZONTE PO/TOP LED

Con sensore / With motion sensor / mit Bewegungsmelder.....→ p. 136





ORIZZONTE PO LED

ORIZZONTE Collection

CE EAC M M F IP40

Lampada appendiabiti con sensore

Struttura in alluminio ossidato con supporti per fissaggio ripiano in ottone verniciato; schermo in policarbonato; terminali di chiusura verniciati e viti di fissaggio.

Sorgente luminosa

LED 24V > 12W/m
LED 12V > 12W/m

Temperatura colore

4000K

Applicazioni

Armadio

Varianti prodotto

ORIZZONTE PO/TOP LED per installazione ripiano alto armadio

Lighted Clothes Rail with Sensor

Structure in oxidized aluminium with shelf fixing brackets in painted brass; polycarbonate screen; painted end caps and fixing screws.

Light source

LED 24V > 12W/m
LED 12V > 12W/m

Color temperature

4000K

Application

Wardrobe

Product versions

ORIZZONTE PO/TOP LED for installation on top shelf of wardrobe

Beleuchtete Kleiderstange mit Sensor

Abdeckung aus Polycarbonat; Alu-Struktur mit Schrankbefestigungswinkel aus lackiertem Messing; inkl. lackierten Endkappen und Befestigungsschrauben.

Lichtquelle

LED 24V > 12W/m
LED 12V > 12W/m

Lichtfarbe

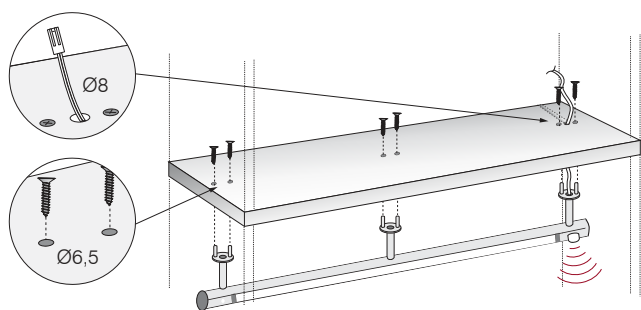
4000K

Anwendungen

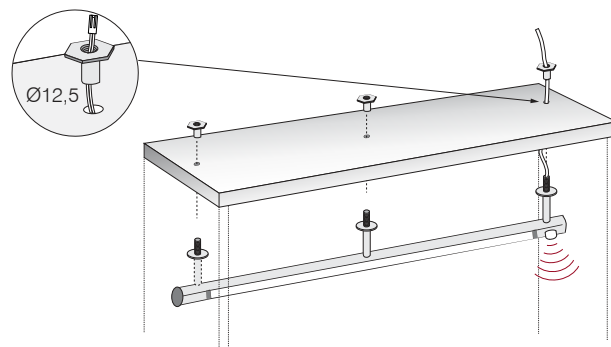
Kleiderschrank

Produkt-Varianten

ORIZZONTE PO/TOP LED für die Installation in oberen Schrankfächern



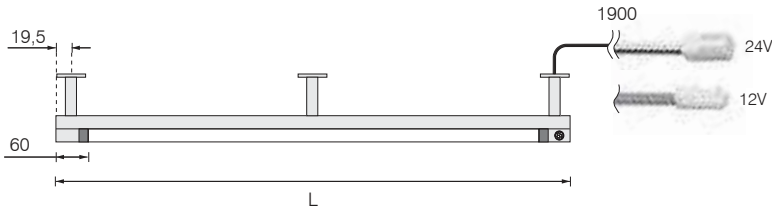
ORIZZONTE PO LED



ORIZZONTE PO/TOP LED

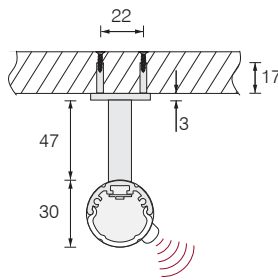
ORIZZONTE PO LED

Con sensore / With sensor / mit Bewegungsmelder



ORIZZONTE PO LED 12W/m

V IN	L (mm)	Watt	4000 K		
			Lumen	COD.	EEC
24V	580	5,40W	351 lm	135L62S011	A+
	880	9,00W	585 lm	135L71S011	A+
	970	10,20W	663 lm	135L75S011	A+
	1160	12,00W	780 lm	135L80S011	A+
12V	Codici su richiesta / Upon request / Auf Anfrage				

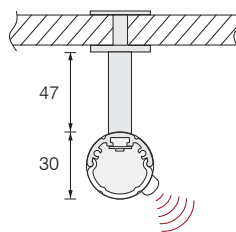


65 lm/W PHOTOBIOLOGICAL CLASS 0 CRI > 80

ORIZZONTE PO LED 580mm LED 24V-5,4W		LUX
mm	100°	4000K
250	Ø 850	550
500	Ø 1750	150
750	Ø 2650	80
1000	Ø 3550	50

ORIZZONTE PO/TOP LED 12W/m

V IN	L (mm)	Watt	4000 K		
			Lumen	COD.	EEC
24V	580	5,40W	351 lm	135L62S012	A+
	880	9,00W	585 lm	135L71S012	A+
	970	10,20W	663 lm	135L75S012	A+
	1160	12,00W	780 lm	135L80S012	A+
12V	Codici su richiesta / Upon request / Auf Anfrage				



SKY Collection



SKY

Incasso / Recessed / Einbau..... → p. 140



SKY-B

Incasso / Recessed / Einbau..... → p. 140



SKY-vela

Incasso / Recessed / Einbau..... → p. 142



SKY xT

Libera installazione / Surface mounted / Anbau..... → p. 144





SKY

SKY Collection

CE ENEC (ETL) M M F III IP40

Lampada senza interruttore

Profilo per installazione ad incasso in policarbonato opalino; dissipatore in alluminio. Esclusivamente su misura.

Sorgente luminosa

LED 24V > 11,4W/m
LED 12V > 11,4W/m

Temperatura colore

3000K / 4000K

IP44 (indice di protezione)

Su richiesta

Applicazioni

Cucina / Salotto / Armadio / Negozi

Accessori

Clips di fissaggio (cava di incasso*: 11mm)

Varianti prodotto

SKY-B con bordo sporgente

Lamp without switch

Opaline polycarbonate profile for flush mounting; aluminium heat sink. Custom measures only.

Light source

LED 24V > 11,4W/m
LED 12V > 11,4W/m

Color temperature

3000K / 4000K

IP44 (protection degree)

Upon request

Application

Kitchen / Living room / Wardrobe / Shops

Accessories

Fixing clips (recessed hole*: 11mm)

Product versions

SKY-B with protruding border

Leuchte ohne Schalter

Einbauprofil aus Polykarbonat (opalen); Alu-Wärmeableiter. Nur maßgeschneiderte.

Lichtquelle

LED 24V > 11,4W/m
LED 12V > 11,4W/m

Lichtfarbe

3000K / 4000K

IP44 (Schutzzeichen)

Auf Anfrage

Anwendungen

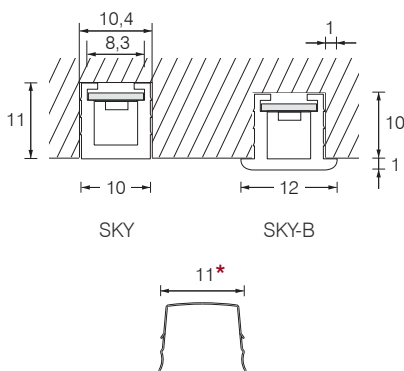
Küche / Wohnzimmer / Kleiderschrank / Geschäfte

Zubehör

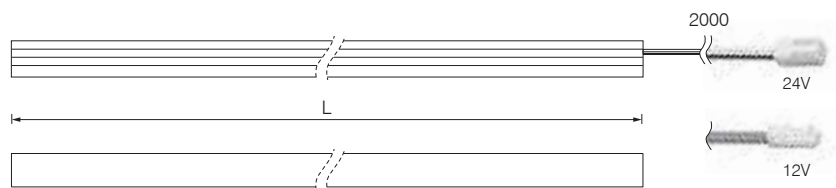
Befestigungsclips (Einbaumaße*: 11mm)

Produkt-Varianten

SKY-B mit vorstehender Kante

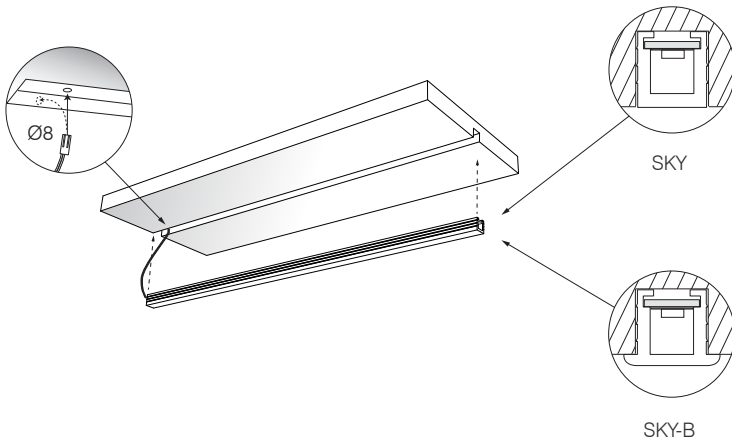


Clip di fissaggio (opzionali) 682M0001
Fixing clip (optional) / Befestigungsclip (optional)



SKY

Incasso / Recessed / Einbau



LED 11,4W/m

108-118 lm/W PHOTOBIOLOGICAL CLASS 0 **CRI > 80**

L (mm) min → max	Profilo Profile / Profil	V IN	3000 K		4000 K	
			COD.	EEC	COD.	EEC
300 → 3000	SKY	24V	182S01	A	182S02	A
		12V	182S01B12	A	182S02B12	A
	SKY-B	24V	182SB01	A	182SB02	A
		12V	182SB01B12	A	182SB02B12	A

SKY 600mm		LUX
mm	96°	
250	Ø 820	850
500	Ø 1600	280
750	Ø 2400	150
1000	Ø 3300	90

Esclusivamente su misura / Custom measures only / Nur maßgeschneiderte
 Accessori / Accessories / Zubehör → p. 229



SKY-vela

SKY Collection

CE ENEC (ETL) M M F III IP40

Lampada senza interruttore

Profilo per installazione ad incasso in policarbonato opalino; dissipatore in alluminio. Esclusivamente su misura.

Sorgente luminosa

LED 24V > 11,4W/m
LED 12V > 11,4W/m

Temperatura colore

3000K / 4000K

IP44 (indice di protezione)

Su richiesta

Applicazioni

Cucina / Salotto / Armadio / Negozi

Accessori

Clips di fissaggio (cava di incasso*: 11mm)

Lamp without switch

Opaline polycarbonate profile for flush mounting; aluminium heat sink. Custom measures only.

Light source

LED 24V > 11,4W/m
LED 12V > 11,4W/m

Color temperature

3000K / 4000K

IP44 (protection degree)

Upon request

Application

Kitchen / Living room / Wardrobe / Shops

Accessories

Fixing clips (recessed hole*: 11mm)

Leuchte ohne Schalter

Einbauprofil aus Polykarbonat (opalen); Alu-Wärmeableiter. Nur maßgeschneiderte.

Lichtquelle

LED 24V > 11,4W/m
LED 12V > 11,4W/m

Lichtfarbe

3000K / 4000K

IP44 (Schutzzeichen)

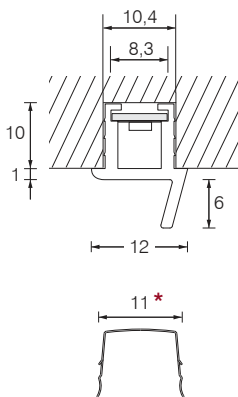
Auf Anfrage

Anwendungen

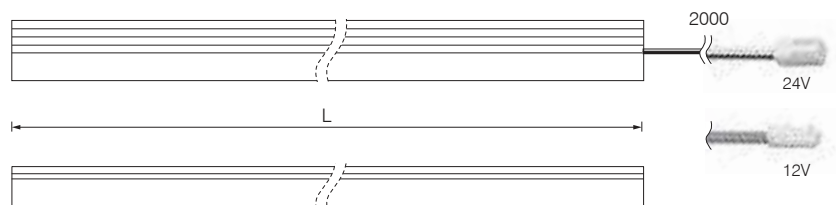
Küche / Wohnzimmer / Kleiderschrank / Geschäfte

Zubehör

Befestigungsclips (Einbaumaße*: 11mm)

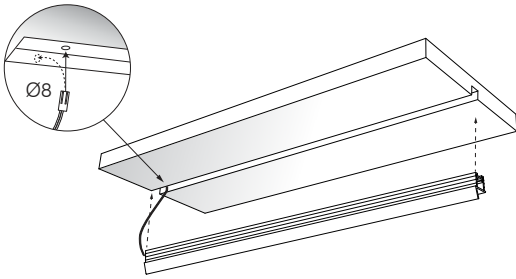


Clip di fissaggio (opzionali) 682M0001
Fixing clip (optional) / Befestigungsclip (optional)



SKY-vela

Incasso / Recessed / Einbau



LED 11,4W/m

L (mm) min → max	V IN	3000 K		4000 K	
		COD.	EEC	COD.	EEC
300 → 3000	24V	182SV01	A	182SV02	A
	12V	182SV01B12	A	182SV02B12	A

Esclusivamente su misura / Custom measures only / Nur maßgeschneiderte

Accessori / Accessories / Zubehör → p. 230

108-118 lm/W PHOTOBIOLOGICAL CLASS 0 CRI > 80

SKY-vela 600mm		LUX
mm	96°	
250	Ø 820	850
500	Ø 1600	280
750	Ø 2400	150
1000	Ø 3300	90



SKY xT

SKY Collection

CE ENEC (ETL) M M F III IP40

Lampada senza interruttore

Profilo in policarbonato opalino per libera installazione completo di terminali di chiusura e clips di fissaggio in policarbonato; dissipatore in alluminio.

Sorgente luminosa

LED 24V > 11,4W/m
LED 12V > 11,4W/m

Temperatura colore

3000K / 4000K

IP44 (indice di protezione)

Su richiesta

Applicazioni

Cucina / Salotto / Armadio / Negozi

Lamp without switch

Opaline polycarbonate profile for surface mounting complete with polycarbonate end caps and fixing clips; aluminium heat sink.

Light source

LED 24V > 11,4W/m
LED 12V > 11,4W/m

Color temperature

3000K / 4000K

IP44 (protection degree)

Upon request

Application

Kitchen / Living room / Wardrobe / Shops

Leuchte ohne Schalter

Anbauprofil aus Polykarbonat (opalen) mit Endkappen und Befestigungsclips aus Polykarbonat; Alu-Wärmeableiter.

Lichtquelle

LED 24V > 11,4W/m
LED 12V > 11,4W/m

Lichtfarbe

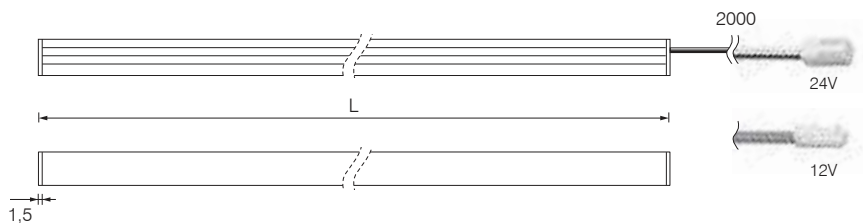
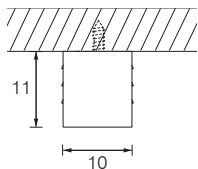
3000K / 4000K

IP44 (Schutzzeichen)

Auf Anfrage

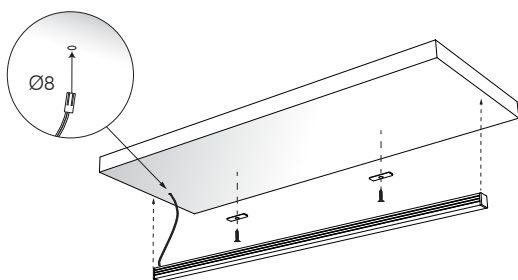
Anwendungen

Küche / Wohnzimmer / Kleiderschrank / Geschäfte



SKY xT

Libera installazione / Surface mounted / Anbau



LED 11,4W/m

V IN	L (mm)	Watt	3000 K			4000 K		
			Lumen	COD.	EEC	Lumen	COD.	EEC
24V	450	4,85W	524 lm	182SX0450W	A	572 lm	182SX0450N	A
	600	6,56W	708 lm	182SX0600W	A	774 lm	182SX0600N	A
	900	9,98W	1078 lm	182SX0900W	A	1178 lm	182SX0900N	A
	1200	13,40W	1447 lm	182SX1200W	A	1581 lm	182SX1200N	A
12V	<i>Codici disponibili su richiesta / Upon request / Auf Anfrage</i>							

108-118 lm/W PHOTOBIOLOGICAL CLASS 0 **CRI > 80**

SKY xT 600mm LED 24V-11,4W/m		LUX
mm	200°	980
250		350
500		175
750		105
1000		

SUN Collection



SUN

Incasso / Recessed / Einbau..... → p. 148
 SUN KELVIN CHANGE..... → p. 150



SUN Classic

Incasso / Recessed / Einbau..... → p. 152



SUN Q

Incasso / Recessed / Einbau..... → p. 154
 SUN Q KELVIN CHANGE..... → p. 156



Distanziali SUN

SUN / SUN Q..... → p. 159
 SUNCLASSIC..... → p. 159



maxiSUN

Incasso / Recessed / Einbau..... → p. 160



Quadra Long SUN

Libera installazione / Surface mounted / Anbau..... → p. 162



Triangolo SUN

Libera installazione / Surface mounted / Anbau..... → p. 164



Rettangolo SUN

Libera installazione / Surface mounted / Anbau..... → p. 166





SUN

SUN Collection

CE ENEC 05 (ETL) M W F III IP20 IP44 PATENTED

Faretto da incasso

Realizzato in metallo, schermo in policarbonato.

Sorgente luminosa

LED 350mA > 3,5W
LED 24V > 3W
LED 12V > 2,4W

Temperatura colore

3000K / 4000K

IP44 (indice di protezione)

Su richiesta

Applicazioni

Cucina / Salotto / Negozi
Bagno (IP44)

Accessori

Distanziale per libera installazione → p. 159

Varianti prodotto

SUN KELVIN CHANGE → p. 150
KIT 3 SUN + DRIVER → p. 158

Recessed spotlight

Metal structure and screen in polycarbonate.

Light source

LED 350mA > 3,5W
LED 24V > 3W
LED 12V > 2,4W

Color temperature

3000K / 4000K

IP44 (protection degree)

Upon request

Application

Kitchen / Living room / Shops
Bathroom (IP44)

Accessories

Spacer for surface mounting → p. 159

Product versions

SUN KELVIN CHANGE → p. 150
KIT 3 SUN + DRIVER → p. 158

Einbaustrahler

Metall-Gehäuse und Polycarbonat- Abdeckung.

Lichtquelle

LED 350mA > 3,5W
LED 24V > 3W
LED 12V > 2,4W

Lichtfarbe

3000K / 4000K

IP44 (Schutzzeichen)

Auf Anfrage

Anwendungen

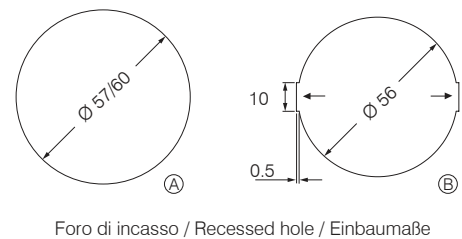
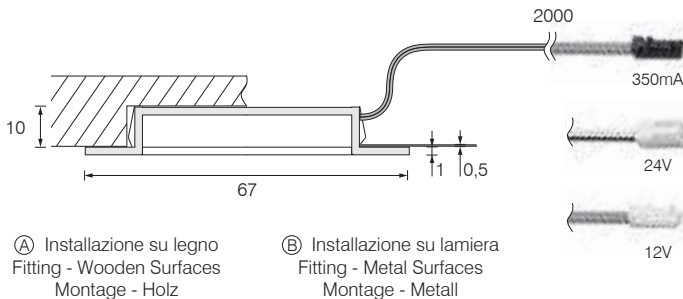
Küche / Wohnzimmer / Geschäfte
Badezimmer (IP44)

Zubehör

Anbauring → p. 159

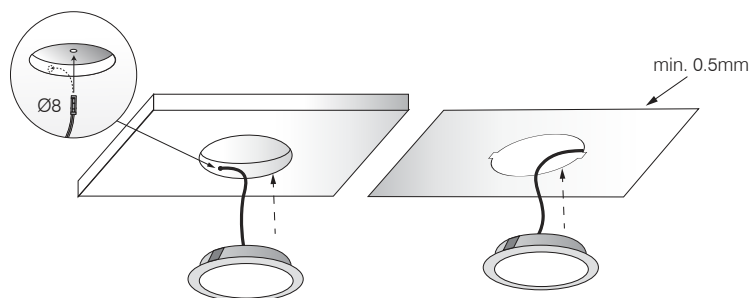
Produkt-Varianten

SUN KELVIN CHANGE → p. 150
KIT 3 SUN + DRIVER → p. 158



SUN

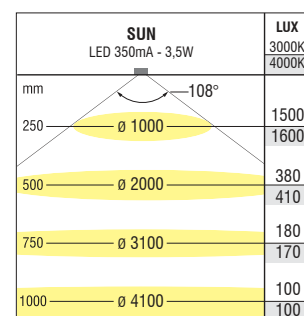
Incasso / Recessed / Einbau



LED 350mA - 3,5W

118-140 lm/W PHOTOBIOLOGICAL CLASS 0 **CRI=85**

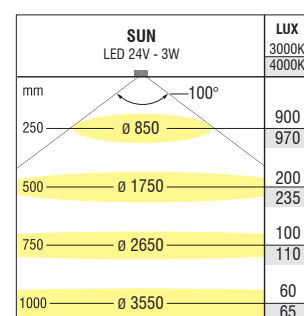
Lumen (3000K / 4000K)	Finitura / Finish / Ausführung	COD.		EEC
		3000K	4000K	
413 / 490 lm	Acciaio / Steel / Edelstahl	1730020A	1730120A	A++
	Alluminio / Aluminium / Aluminium	1730020S	1730120S	A++
	Cromo / Chrome / Chrom	1730020C	1730120C	A++
	Bronzo / Bronze / Bronze	1730020L	1730120L	A++
	Oro / Gold / Gold	1730020O	1730120O	A++
	Bianco / White / Weiß	1730020B	1730120B	A++
	Nero / Black / Schwarz	1730020N	1730120N	A++



LED 24V - 3W

101-111 lm/W PHOTOBIOLOGICAL CLASS 0 **CRI=85**

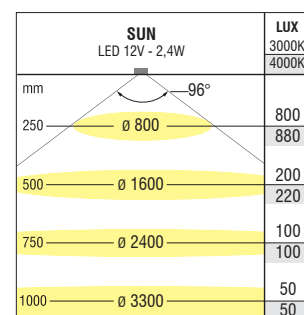
Lumen (3000K / 4000K)	Finitura / Finish / Ausführung	COD.		EEC
		3000K	4000K	
303 / 333 lm	Acciaio / Steel / Edelstahl	1730090A	1730190A	A++
	Alluminio / Aluminium / Aluminium	1730090S	1730190S	A++
	Cromo / Chrome / Chrom	1730090C	1730190C	A++
	Bronzo / Bronze / Bronze	1730090L	1730190L	A++
	Oro / Gold / Gold	1730090O	1730190O	A++
	Bianco / White / Weiß	1730090B	1730190B	A++
	Nero / Black / Schwarz	1730090N	1730190N	A++



LED 12V - 2,4W

100-105 lm/W PHOTOBIOLOGICAL CLASS 0 **CRI=85**

Lumen (3000K / 4000K)	Finitura / Finish / Ausführung	COD.		EEC
		3000K	4000K	
240 / 252 lm	Acciaio / Steel / Edelstahl	1730060A	1730160A	A++
	Alluminio / Aluminium / Aluminium	1730060S	1730160S	A++
	Cromo / Chrome / Chrom	1730060C	1730160C	A++





SUN KELVIN CHANGE

SUN Collection

CE W/W III IP20 IP44 PATENTED

Faretto a temperatura colore variabile

Realizzato in metallo, schermo in policarbonato. Da abbinare alla centralina Kelvin Change per l'accensione, la regolazione della temperatura colore e dell'intensità luminosa.

Accensione / Regolazione temperatura colore

Centralina KELVIN CHANGE esterna

Sorgente luminosa

LED 24V > 3,2W
LED 12V > 2,7W

Temperatura colore

2700K (min.) → 6000K (max.)

IP44 (indice di protezione)

Su richiesta

Applicazioni

Cucina / Salotto / Negozi
Bagno (IP44)

Accessori

Distanziale per libera installazione → p. 159

Adjustable color temperature spotlight

Metal structure and screen in polycarbonate. It works with Kelvin Change control unit which operates the ON/OFF switch, the color temperature adjustment and the dimmer.

ON-OFF Switch / Color temperature adjustment

External KELVIN CHANGE control unit

Light source

LED 24V > 3,2W
LED 12V > 2,7W

Color temperature

2700K (min.) → 6000K (max.)

IP44 (protection degree)

Upon request

Application

Kitchen / Living room / Shops
Bathroom (IP44)

Accessories

Spacer for surface mounting → p. 159

Einbaustrahler mit Bewegungsmelder

Metall-Gehäuse und Polykarbonat-Abdeckung. Er funktioniert mit Kelvin Change Relaisstation, die Tastschalter, Farbwechsel und Dimmer bedient.

Schaltssystem / Einstellung der Farbtemperatur

Externer KELVIN CHANGE - Relaisstation

Lichtquelle

LED 24V > 3,2W
LED 12V > 2,7W

Lichtfarbe

2700K (min.) → 6000K (max.)

IP44 (Schutzzeichen)

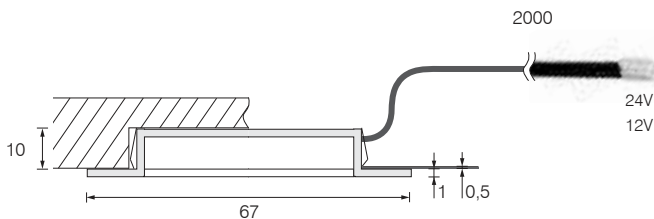
Auf Anfrage

Anwendungen

Küche / Wohnzimmer / Geschäfte
Badezimmer (IP44)

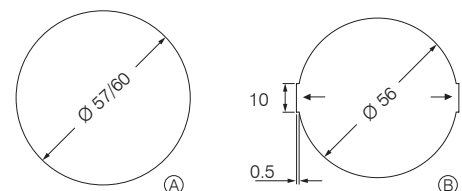
Zubehör

Anbauring → p. 159



Ⓐ Installazione su legno
Fitting - Wooden Surfaces
Montage - Holz

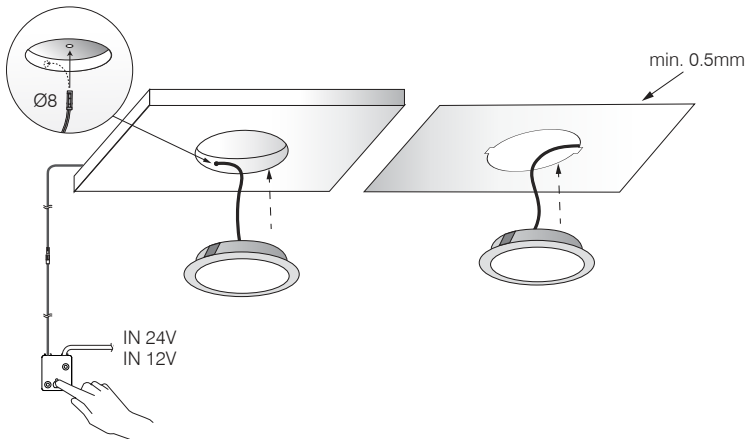
Ⓑ Installazione su lamiera
Fitting - Metal Surfaces
Montage - Metall



Foro di incasso / Recessed hole / Einbaumaße

SUN KELVIN CHANGE

Temperatura colore variabile / Adjustable color temperature / mit einstellbarer Farbtemperatur



LED

110 (24V)-115 (12V) lm/W PHOTOBIOLOGICAL CLASS 0 CRI>80

V IN	Watt	Finitura / Finish / Ausführung	2700 K → 6000 K		
			Lumen	COD.	EEC
24V	3,2W	Acciaio / Steel / Edelstahl	352 lm	1730050A	A++
		Alluminio / Aluminium / Aluminium	352 lm	1730050S	A++
		Cromo / Chrome / Chrom	352 lm	1730050C	A++
12V	2,7W	Acciaio / Steel / Edelstahl	310 lm	1730070A	A++
		Alluminio / Aluminium / Aluminium	310 lm	1730070S	A++
		Cromo / Chrome / Chrom	310 lm	1730070C	A++

SUN KELVIN CHANGE	LUX 24V - 3.2W	LUX 12V - 2.7W
	2700K → 6000K	2700K → 6000K
mm		
250	580 → 615	515 → 505
500	150 → 155	125 → 125
750	70 → 75	60 → 60
1000	40 → 40	35 → 35

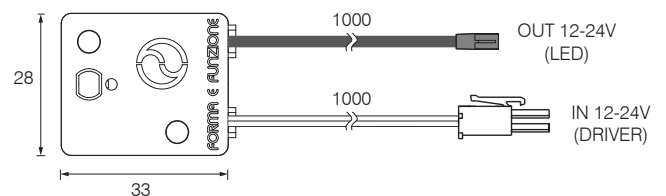
Variazioni controllate da centralina Kelvin Change (non inclusa)
Color temperature adjustment by Kelvin Change control unit (not included)
Farbwechsel-Steuerung mit Kelvin Change Relaisstation (nicht inbegriffen)

KELVIN CHANGE

Unità di controllo temperatura colore / Color temperature control unit / Farbtemperaturregler

V IN	Watt (max)	COD.
24V	72W max	6IN081
12V	36W max	

Scheda tecnica / Data sheet / Technische Daten → p. 242





SUN CLASSIC

SUN Collection

CE ENEC 05 (ETL) M W F III IP20 IP44 PATENTED

Faretto da incasso

Realizzato in metallo, schermo in policarbonato.
Ghiera esterna in policarbonato con decoro
finitura antica.

Sorgente luminosa

LED 350mA > 3,5W
LED 24V > 3W (su richiesta)
LED 12V > 2,4W (su richiesta)

Temperatura colore

3000K / 4000K

IP44 (indice di protezione)

Su richiesta

Applicazioni

Cucina / Salotto / Negozi
Bagno (IP44)

Accessori

Distanziale per libera installazione → p. 159

Recessed spotlight

Metal structure and screen in polycarbonate.
Ring in polycarbonate with classic décor and
antique finish.

Light source

LED 350mA > 3,5W
LED 24V > 3W (upon request)
LED 12V > 2,4W (upon request)

Color temperature

3000K / 4000K

IP44 (protection degree)

Upon request

Application

Kitchen / Living room / Shops
Bathroom (IP44)

Accessories

Spacer for surface mounting → p. 159

Einbaustrahler

Metall-Gehäuse und Polykarbonat- Abdeckung.
Einbauring aus Polykarbonat mit Antik-Dekor
und Ausführung.

Lichtquelle

LED 350mA > 3,5W
LED 24V > 3W (auf Anfrage)
LED 12V > 2,4W (auf Anfrage)

Lichtfarbe

3000K / 4000K

IP44 (Schutzzeichen)

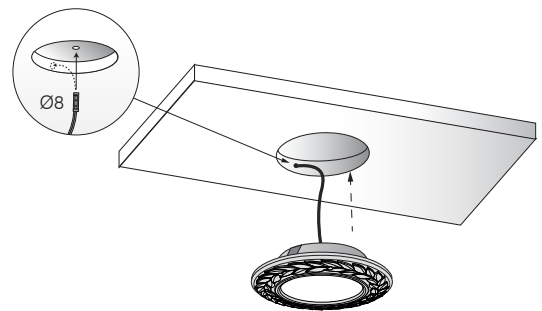
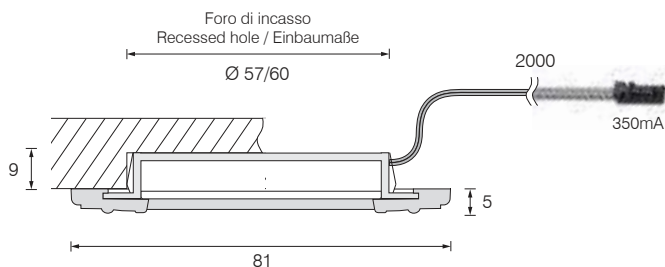
Auf Anfrage

Anwendungen

Küche / Wohnzimmer / Geschäfte
Badezimmer (IP44)

Zubehör

Anbauring → p. 159



SUN CLASSIC

Incasso / Recessed / Einbau



GRECA
Golden Bronze



FLOREALE
Silver Bronze



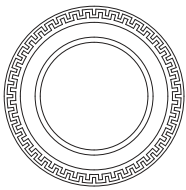
GHIRLANDA
Oro lucido / Shiny Gold / Gold



PERLE
Cromo lucido / Shiny chrome / Chrom

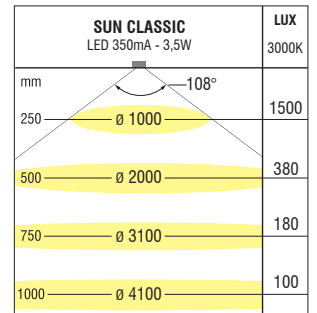
LED 350mA - 3,5W

118-140 lm/W PHOTOBIOLOGICAL CLASS 0 **CRI=85**



GRECA

Finitura / Finish / Ausführung	3000K		EEC
	Lumen	COD.	
Golden Bronze	413 lm	1730023GB	A++
Silver Bronze	413 lm	1730023SB	A++
Oro lucido / Shiny Gold / Gold	413 lm	1730023OL	A++
Cromo lucido / Shiny chrome / Chrom	413 lm	1730023CL	A++



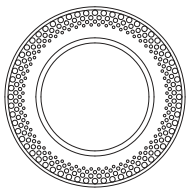
FLOREALE

Finitura / Finish / Ausführung	3000K		EEC
	Lumen	COD.	
Golden Bronze	413 lm	1730020GB	A++
Silver Bronze	413 lm	1730020SB	A++
Oro lucido / Shiny Gold / Gold	413 lm	1730020OL	A++
Cromo lucido / Shiny chrome / Chrom	413 lm	1730020CL	A++



GHIRLANDA

Finitura / Finish / Ausführung	3000K		EEC
	Lumen	COD.	
Golden Bronze	413 lm	1730022GB	A++
Silver Bronze	413 lm	1730022SB	A++
Oro lucido / Shiny Gold / Gold	413 lm	1730022OL	A++
Cromo lucido / Shiny chrome / Chrom	413 lm	1730022CL	A++



PERLE

Finitura / Finish / Ausführung	3000K		EEC
	Lumen	COD.	
Golden Bronze	413 lm	1730021GB	A++
Silver Bronze	413 lm	1730021SB	A++
Oro lucido / Shiny Gold / Gold	413 lm	1730021OL	A++
Cromo lucido / Shiny chrome / Chrom	413 lm	1730021CL	A++



SUN Q

SUN Collection

CE ENEC 05 (UL) M W F IP20 PATENTED

Faretto da incasso

Realizzato in metallo, schermo in policarbonato.

Sorgente luminosa

LED 350mA > 3,5W

LED 24V > 3W

LED 12V > 2,4W

Temperatura colore

3000K / 4000K

Applicazioni

Cucina / Salotto / Negozi

Accessori

Distanziale per libera installazione → p. 159

Varianti prodotto

SUN Q KELVIN CHANGE → p. 156

KIT 3 SUN Q + DRIVER → p. 158

Recessed spotlight

Metal structure and screen in polycarbonate.

Light source

LED 350mA > 3,5W

LED 24V > 3W

LED 12V > 2,4W

Color temperature

3000K / 4000K

Application

Kitchen / Living room / Shops

Accessories

Spacer for surface mounting → p. 159

Product versions

SUN Q KELVIN CHANGE → p. 156

KIT 3 SUN Q + DRIVER → p. 158

Einbaustrahler

Metall-Gehäuse und Polykarbonat- Abdeckung.

Lichtquelle

LED 350mA > 3,5W

LED 24V > 3W

LED 12V > 2,4W

Lichtfarbe

3000K / 4000K

Anwendungen

Küche / Wohnzimmer / Geschäfte

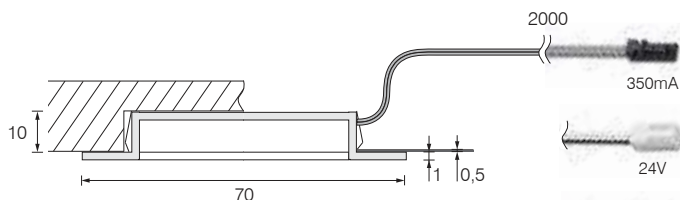
Zubehör

Anbauring → p. 159

Produkt-Varianten

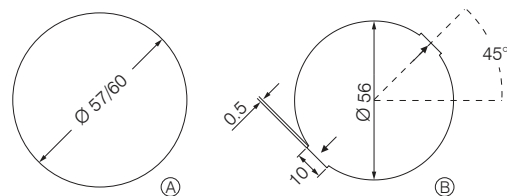
SUN Q KELVIN CHANGE → p. 156

KIT 3 SUN Q + DRIVER → p. 158



Ⓐ Installazione su legno
Fitting - Wooden Surfaces
Montage - Holz

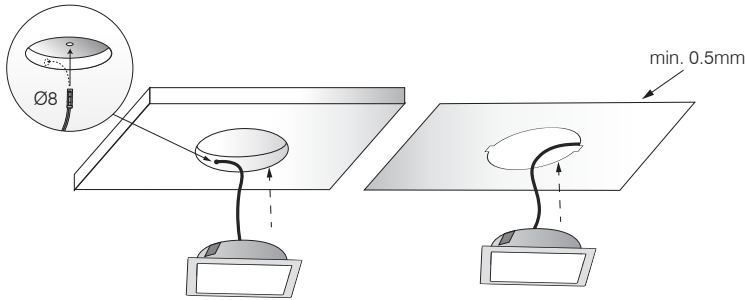
Ⓑ Installazione su lamiera
Fitting - Metal Surfaces
Montage - Metall



Foro di incasso / Recessed hole / Einbaumaße

SUN Q

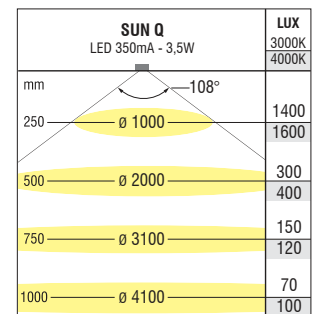
Incasso / Recessed / Einbau



LED 350mA - 3,5W

118-140 lm/W PHOTOBIOLOGICAL CLASS 0 **CRI=85**

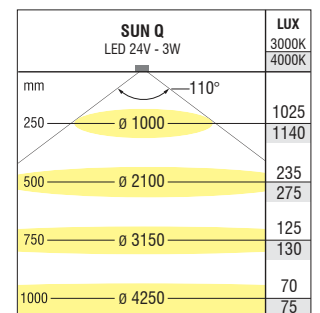
Lumen (3000K / 4000K)	Finitura / Finish / Ausführung	COD.		EEC
		3000K	4000K	
413 / 490 lm	Acciaio / Steel / Edelstahl	1732020A	1732120A	A++
	Alluminio / Aluminium / Aluminium	1732020S	1732120S	A++
	Cromo / Chrome / Chrom	1732020C	1732120C	A++
	Bronzo / Bronze / Bronze	1732020L	1732120L	A++
	Oro / Gold / Gold	1732020O	1732120O	A++
	Bianco / White / Weiß	1732020B	1732120B	A++
	Nero / Black / Schwarz	1732020N	1732120N	A++



LED 24V - 3W

101-111 lm/W PHOTOBIOLOGICAL CLASS 0 **CRI=85**

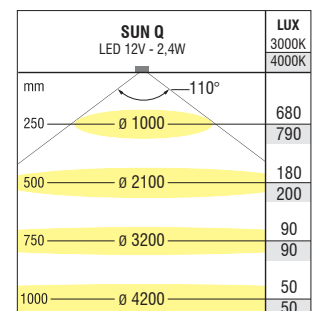
Lumen (3000K / 4000K)	Finitura / Finish / Ausführung	COD.		EEC
		3000K	4000K	
303 / 333 lm	Acciaio / Steel / Edelstahl	1732090A	1732190A	A++
	Alluminio / Aluminium / Aluminium	1732090S	1732190S	A++
	Cromo / Chrome / Chrom	1732090C	1732190C	A++
	Bronzo / Bronze / Bronze	1732090L	1732190L	A++
	Oro / Gold / Gold	1732090O	1732190O	A++
	Bianco / White / Weiß	1732090B	1732190B	A++
	Nero / Black / Schwarz	1732090N	1732190N	A++



LED 12V - 2,4W

100-105 lm/W PHOTOBIOLOGICAL CLASS 0 **CRI=85**

Lumen (3000K / 4000K)	Finitura / Finish / Ausführung	COD.		EEC
		3000K	4000K	
240 / 252 lm	Acciaio / Steel / Edelstahl	1732060A	1732160A	A++
	Alluminio / Aluminium / Aluminium	1732060S	1732160S	A++
	Cromo / Chrome / Chrom	1732060C	1732160C	A++





SUN Q KELVIN CHANGE

SUN Collection

CE M M IP20 PATENTED

Faretto a temperatura colore variabile

Realizzato in metallo, schermo in policarbonato. Da abbinare alla centralina Kelvin Change per l'accensione, la regolazione della temperatura colore e dell'intensità luminosa.

Accensione / Regolazione temperatura colore

Centralina KELVIN CHANGE esterna

Sorgente luminosa

LED 24V > 3,2W
LED 12V > 2,7W

Temperatura colore

2700K (min.) → 6000K (max.)

Applicazioni

Cucina / Salotto / Negozi

Accessori

Distanziale per libera installazione → p. 159

Adjustable color temperature spotlight

Metal structure and screen in polycarbonate. It works with Kelvin Change control unit which operates the ON/OFF switch, the color temperature adjustment and the dimmer.

ON-OFF Switch / Color temperature adjustment

External KELVIN CHANGE control unit

Light source

LED 24V > 3,2W
LED 12V > 2,7W

Color temperature

2700K (min.) → 6000K (max.)

Application

Kitchen / Living room / Shops

Accessories

Spacer for surface mounting → p. 159

Einbaustrahler mit Bewegungsmelder

Metall-Gehäuse und Polykarbonat- Abdeckung. Er funktioniert mit Kelvin Change Relaisstation, die Tastschalter, Farbwechsel und Dimmer bedient.

Schaltsystem / Einstellung der Farbtemperatur

Externer KELVIN CHANGE - Relaisstation

Lichtquelle

LED 24V > 3,2W
LED 12V > 2,7W

Lichtfarbe

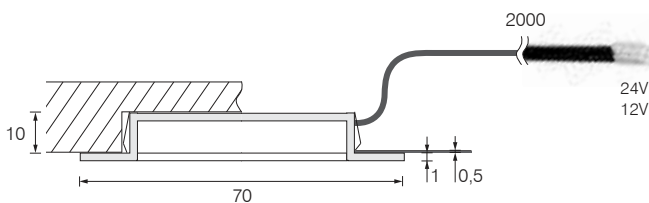
2700K (min.) → 6000K (max.)

Anwendungen

Küche / Wohnzimmer / Geschäfte

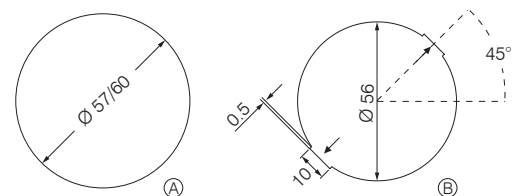
Zubehör

Anbauring → p. 159



Ⓐ Installazione su legno
Fitting - Wooden Surfaces
Montage - Holz

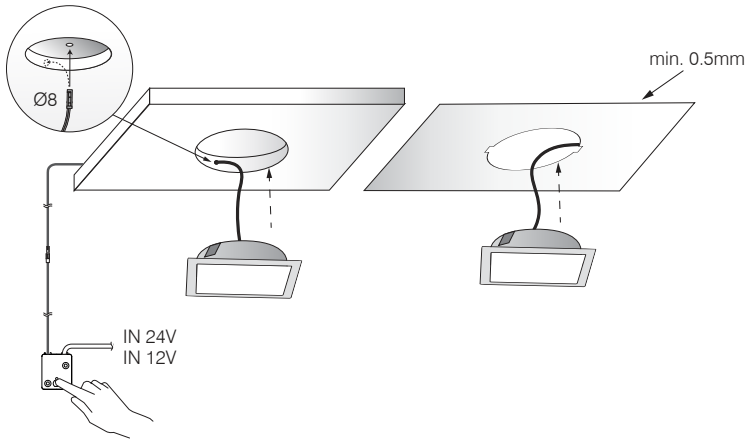
Ⓑ Installazione su lamiera
Fitting - Metal Surfaces
Montage - Metall



Foro di incasso / Recessed hole / Einbaumaße

SUN Q KELVIN CHANGE

Temperatura colore variabile / Adjustable color temperature / mit einstellbarer Farbtemperatur



LED

110 (24V)-115 (12V) lm/W PHOTOBIOLOGICAL CLASS 0 CRI>80

V IN	Watt	Finitura / Finish / Ausführung	2700 K → 6000 K		
			Lumen	COD.	EEC
24V	3,2W	Acciaio / Steel / Edelstahl	352 lm	1732050A	A++
		Alluminio / Aluminium / Aluminium	352 lm	1732050S	A++
		Cromo / Chrome / Chrom	352 lm	1732050C	A++
12V	2,7W	Acciaio / Steel / Edelstahl	310 lm	1732070A	A++
		Alluminio / Aluminium / Aluminium	310 lm	1732070S	A++
		Cromo / Chrome / Chrom	310 lm	1732070C	A++

SUN Q KELVIN CHANGE	LUX 24V - 3,2W	LUX 12V - 2,7W
	2700K → 6000K	2700K → 6000K
mm		
250	580 → 600	500 → 500
500	150 → 145	120 → 125
750	70 → 70	60 → 60
1000	40 → 40	35 → 35

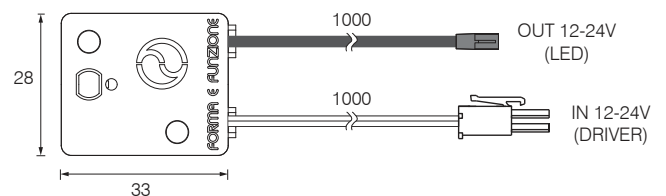
Variazioni controllate da centralina Kelvin Change (non inclusa)
Color temperature adjustment by Kelvin Change control unit (not included)
Farbwechsel-Steuerung mit Kelvin Change Relaisstation (nicht inbegriffen)

KELVIN CHANGE

Unità di controllo temperatura colore / Color temperature control unit / Farbtemperaturregler

V IN	Watt (max)	COD.
24V	72W max	6IN081
12V	36W max	

Scheda tecnica / Data sheet / Technische Daten → p. 242



KIT SUN / SUN Q

SUN Collection

KIT Faretti da incasso

3 faretti SUN / SUN Q, 1 driver con cavo e spina, 1 distributore a 4-uscite.

Sorgente luminosa

LED 350mA > 3 x 3,5W

Temperatura colore

3000K / 4000K

KIT Recessed spotlight

3 SUN / SUN Q spotlights, 1 driver with cable and plug, 1 4-way distribution box.

Light source

LED 350mA > 3 x 3,5W

Color temperature

3000K / 4000K

SET Einbaustrahler

3 SUN / SUN Q-Strahler, 1 Konverter mit Kabel und Stecker, 1 4-fach Verteiler.

Lichtquelle

LED 350mA > 3 x 3,5W

Lichtfarbe

3000K / 4000K

SUN 350mA - 3 x 3,5W

Finitura / Finish / Ausführung	3000K	4000K
Acciaio / Steel / Edelstahl	173K010A	173K110A
Alluminio / Aluminium / Aluminium	173K010S	173K110S
Cromo / Chrome / Chrom	173K010C	173K110C
Bronzo / Bronze / Bronze	173K010L	173K110L
Oro / Gold / Gold	173K010O	173K110O
Bianco / White / Weiß	173K010B	173K110B
Nero / Black / Schwarz	173K010N	173K110N

DRIVER: Incluso / Included / Inbegriffen



SUN Q 350mA - 3 x 3,5W

Finitura / Finish / Ausführung	3000K	4000K
Acciaio / Steel / Edelstahl	173K410A	173K510A
Alluminio / Aluminium / Aluminium	173K410S	173K510S
Cromo / Chrome / Chrom	173K410C	173K510C
Bronzo / Bronze / Bronze	173K410L	173K510L
Oro / Gold / Gold	173K410O	173K510O
Bianco / White / Weiß	173K410B	173K510B
Nero / Black / Schwarz	173K410N	173K510N

DRIVER: Incluso / Included / Inbegriffen



Distanziali

SUN Collection

Distanziali per la libera installazione

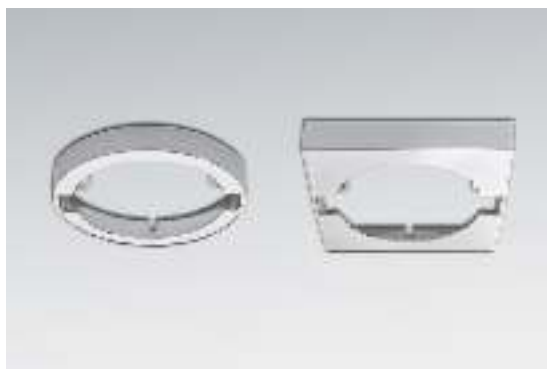
Struttura in policarbonato verniciato; compatibili con i faretti SUN e SUN Q.

Spacers for surface mounting

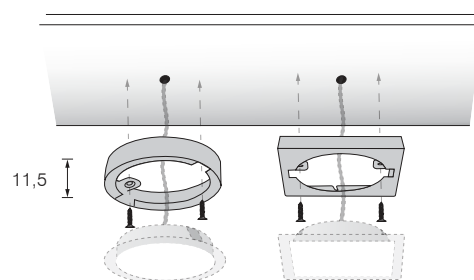
Coated polycarbonate structure; for SUN and SUN Q spotlights.

Anbauringe

Beschichteter Ring aus Polykarbonat; fuer Strahler SUN und SUN Q.



Finitura / Finish / Ausführung	SUN	SUN Q
Acciaio / Steel / Edelstahl	6730022A	6732022A
Alluminio / Aluminium / Aluminium	6730022S	6732022S
Cromo / Chrome / Chrom	6730022C	6732022C
Bronzo / Bronze / Bronze	6730022L	6732022L
Oro / Gold / Gold	6730022O	6732022O
Bianco / White / Weiß	6730022B	6732022B
Nero / Black / Schwarz	6730022N	6732022N



Distanziali CLASSIC

SUN Collection

Distanziale per la libera installazione

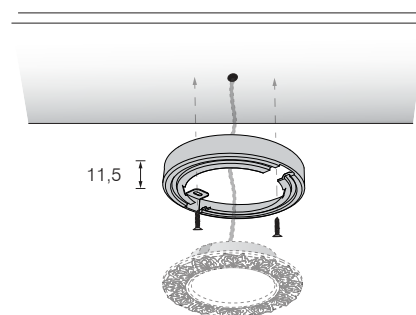
Struttura in policarbonato verniciato; compatibili con i faretti SUN CLASSIC.

Spacer for surface mounting

Coated polycarbonate structure; for SUN CLASSIC spotlights.

Anbauring

Beschichteter Ring aus Polykarbonat; fuer Strahler SUN CLASSIC.



Finitura / Finish / Ausführung	COD.
Golden Bronze	6730022GB
Silver Bronze	6730022SB
Oro lucido / Shiny Gold / Gold	6730022OL
Cromo lucido / Shiny chrome / Chrom	6730022CL



maxi SUN

SUN Collection

CE ENEC 05 (ETL) M W F III IP20 PATENTED

Faretto da incasso

Realizzato in metallo, schermo in policarbonato.

Sorgente luminosa

LED 350mA > 4,5W
LED 24V > 4W
LED 12V > 3,5W

Temperatura colore

3000K / 4000K

Applicazioni

Cucina / Salotto / Negozi

Recessed spotlight

Metal structure and screen in polycarbonate.

Light source

LED 350mA > 4,5W
LED 24V > 4W
LED 12V > 3,5W

Color temperature

3000K / 4000K

Application

Kitchen / Living room / Shops

Einbaustrahler

Metall-Gehäuse und Polykarbonat- Abdeckung.

Lichtquelle

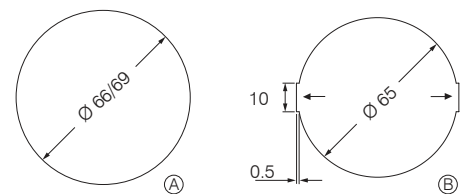
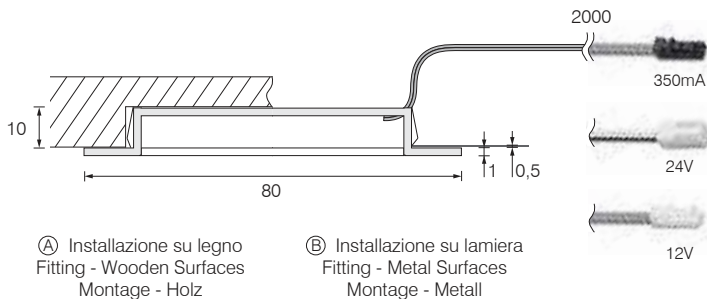
LED 350mA > 4,5W
LED 24V > 4W
LED 12V > 3,5W

Lichtfarbe

3000K / 4000K

Anwendungen

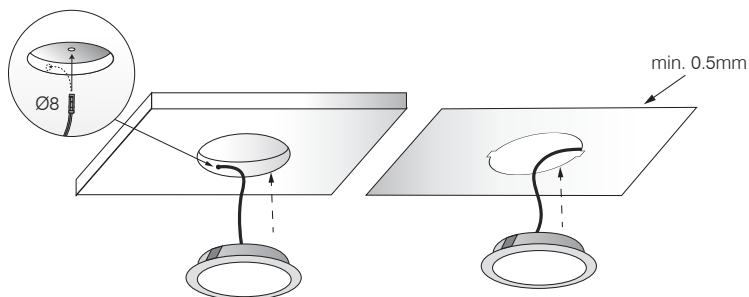
Küche / Wohnzimmer / Geschäfte



Foro di incasso / Recessed hole / Einbaumaße

maxi SUN

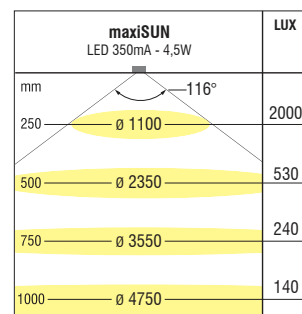
Incasso / Recessed / Einbau



LED 350mA - 4,5W

118-140 lm/W PHOTOBIOLOGICAL CLASS 0 **CRI=85**

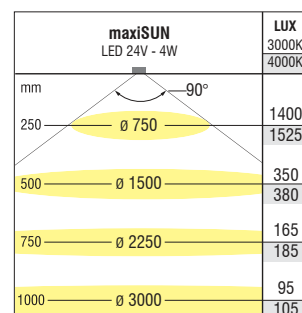
Lumen (3000K / 4000K)	Finitura / Finish / Ausführung	COD.		EEC
		3000K	4000K	
531 / 630 lm	Acciaio / Steel / Edelstahl	1731000A	1731100A	A++
	Alluminio / Aluminium / Aluminium	1731000S	1731100S	A++
	Cromo / Chrome / Chrom	1731000C	1731100C	A++
	Bronzo / Bronze / Bronze	1731000L	1731100L	A++
	Oro / Gold / Gold	1731000O	1731100O	A++
	Bianco / White / Weiß	1731000B	1731100B	A++
	Nero / Black / Schwarz	1731000N	1731100N	A++



LED 24V - 4W

97-102 lm/W PHOTOBIOLOGICAL CLASS 0 **CRI=85**

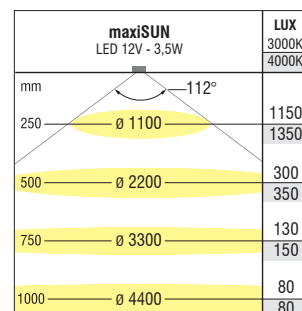
Lumen (3000K / 4000K)	Finitura / Finish / Ausführung	COD.		EEC
		3000K	4000K	
388 / 408 lm	Acciaio / Steel / Edelstahl	1731090A	1731190A	A++
	Alluminio / Aluminium / Aluminium	173190S	1731190S	A++
	Cromo / Chrome / Chrom	1731090C	1731190C	A++
	Bronzo / Bronze / Bronze	1731090L	1731190L	A++
	Oro / Gold / Gold	1731090O	1731190O	A++
	Bianco / White / Weiß	1731090B	1731190B	A++
	Nero / Black / Schwarz	1731090N	1731190N	A++

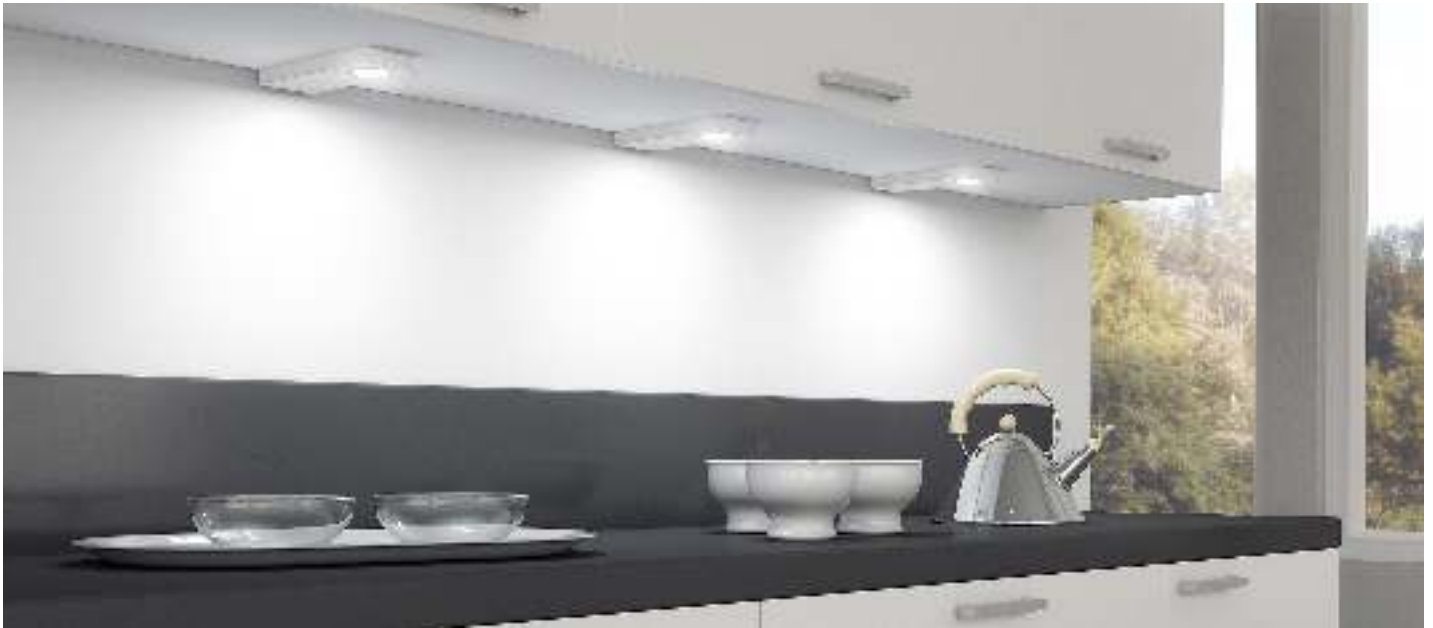


LED 12V - 3,5W

100-105 lm/W PHOTOBIOLOGICAL CLASS 0 **CRI=85**

Lumen (3000K / 4000K)	Finitura / Finish / Ausführung	COD.		EEC
		3000K	4000K	
350 / 367 lm	Acciaio / Steel / Edelstahl	1731060A	1731160A	A++
	Alluminio / Aluminium / Aluminium	1731060S	1731160S	A++
	Cromo / Chrome / Chrom	1731060C	1731160C	A++





Quadra Long SUN

SUN Collection

CE ENEC 05 IP20

Faretto per libera installazione

Corpo in acciaio, schermo in policarbonato.

Sorgente luminosa

LED 350mA > 3,5W

Temperatura colore

3000K / 4000K

Applicazioni

Sottopensile cucina

Varianti prodotto

Con o senza interruttore

Spotlight for surface mounting

Steel structure, polycarbonate screen.

Light source

LED 350mA > 3,5W

Color temperature

3000K / 4000K

Application

Kitchen under wall cabinet

Product versions

With or without switch

Anbaustrahler

Edelstahl-Gehäuse, Polykarbonat Abdeckung.

Lichtquelle

LED 350mA > 3,5W

Lichtfarbe

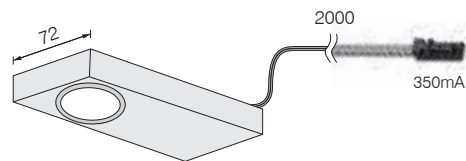
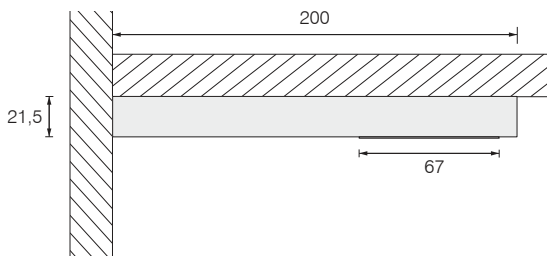
3000K / 4000K

Anwendungen

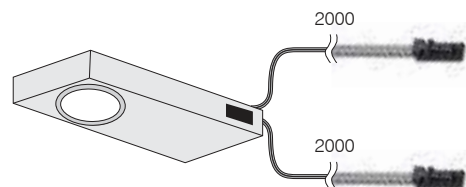
Unter Küchenhängeschränken

Produkt-Varianten

Mit oder ohne Schalter



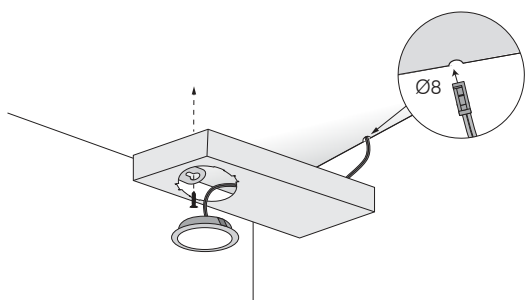
senza interruttore / without switch / ohne Schalter



con interruttore / with switch / mit Schalter

Quadra Long sun

Libera installazione / Surface mounted / Anbau



LED 350mA - 3,5W

118-140 lm/W PHOTOBIOLOGICAL CLASS 0 **CRI=85**

Accensione Switching system / Schaltsystem	3000 K			4000 K		
	Lumen	COD.	EEC	Lumen	COD.	EEC
senza interruttore without switch / ohne Schalter	413 lm	1737000A	A++	490 lm	1737100A	A++
con interruttore with switch / mit Schalter	413 lm	1737001A	A++	490 lm	1737101A	A++

QUADRA SUN LED 350mA - 3,5W		LUX 3000K 4000K
mm	108°	
250	Ø 1000	1500 1600
500	Ø 2000	380 410
750	Ø 3100	180 170
1000	Ø 4100	100 100

DRIVER: 350mA → p. 252

KIT 3 x 3,5W

Accensione Switching system / Schaltsystem	3000 K	4000 K
	COD.	COD.
interruttore master masterswitch / Masterschalter	173K713A	173K733A

DRIVER: Incluso / Included / Inbegriffen





Triangolo SUN

SUN Collection

CE ENEC 05 M/M F III IP20

Faretto per libera installazione

Corpo in acciaio, schermo in policarbonato.

Sorgente luminosa

LED 350mA > 3,5W

Temperatura colore

3000K / 4000K

Applicazioni

Sottopensile cucina

Varianti prodotto

Con o senza interruttore

Spotlight for surface mounting

Steel structure, polycarbonate screen.

Light source

LED 350mA > 3,5W

Color temperature

3000K / 4000K

Application

Kitchen under wall cabinet

Product versions

With or without switch

Anbaustrahler

Edelstahl-Gehäuse, Polykarbonat Abdeckung.

Lichtquelle

LED 350mA > 3,5W

Lichtfarbe

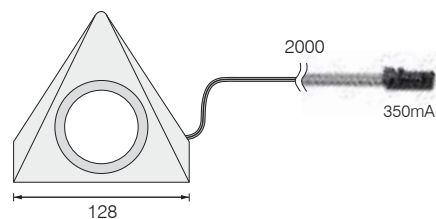
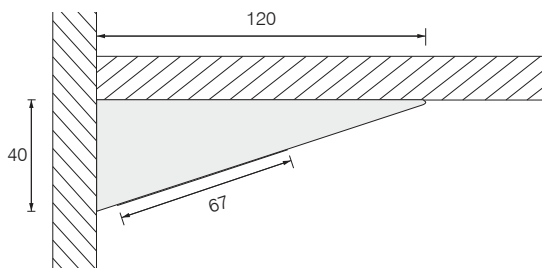
3000K / 4000K

Anwendungen

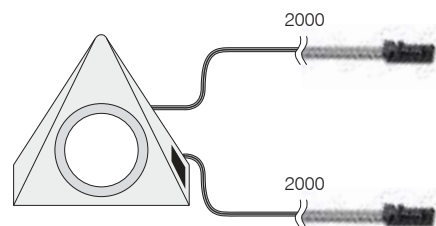
Unter Küchenhängeschränken

Produkt-Varianten

Mit oder ohne Schalter



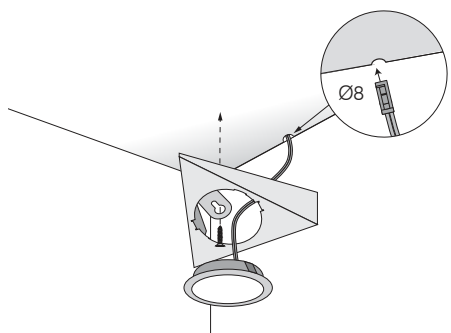
senza interruttore / without switch / ohne Schalter



con interruttore / with switch / mit Schalter

Triangolo sun

Libera installazione / Surface mounted / Anbau



LED 350mA - 3,5W

118-140 lm/W PHOTOBIOLOGICAL CLASS 0 **CRI=85**

Accensione Switching system / Schaltsystem	3000 K			4000 K		
	Lumen	COD.	EEC	Lumen	COD.	EEC
senza interruttore without switch / ohne Schalter	413 lm	1735000A	A++	490 lm	1735100A	A++
con interruttore with switch / mit Schalter	413 lm	1735001A	A++	490 lm	1735101A	A++

TRIANGOLO SUN 350mA-3,5W		LUX 3000K 4000K
mm	108°	
250	∅ 1000	1500 1600
500	∅ 2000	380 410
750	∅ 3100	180 170
1000	∅ 4100	100 100

DRIVER: 350mA → p. 252

KIT 3 x 3,5W

Accensione Switching system / Schaltsystem	3000 K	4000 K
	COD.	COD.
interruttore master masterswitch / Masterschalter	173K813A	173K833A

DRIVER: Incluso / Included / Inbegriffen





Rettangolo SUN

SUN Collection

CE ENEC EN 05 M/M F III IP20

Faretto per libera installazione

Corpo in acciaio, schermo in policarbonato.

Sorgente luminosa

LED 350mA > 3,5W

Temperatura colore

3000K / 4000K

Applicazioni

Sottopensile cucina

Varianti prodotto

Con o senza interruttore

Spotlight for surface mounting

Steel structure, polycarbonate screen.

Light source

LED 350mA > 3,5W

Color temperature

3000K / 4000K

Application

Kitchen under wall cabinet

Product versions

With or without switch

Anbaustrahler

Edelstahl-Gehäuse, Polykarbonat Abdeckung.

Lichtquelle

LED 350mA > 3,5W

Lichtfarbe

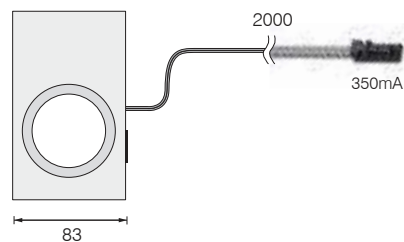
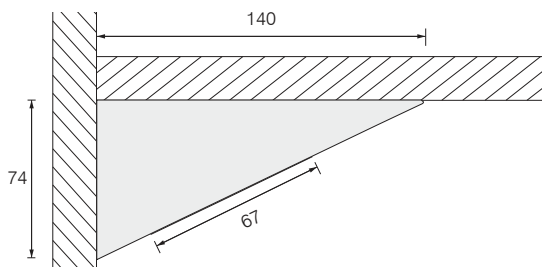
3000K / 4000K

Anwendungen

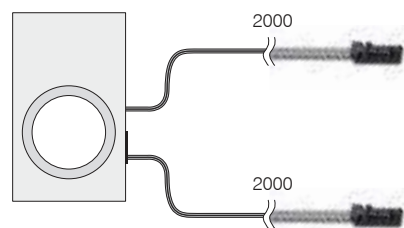
Unter Küchenhängeschränken

Produkt-Varianten

Mit oder ohne Schalter



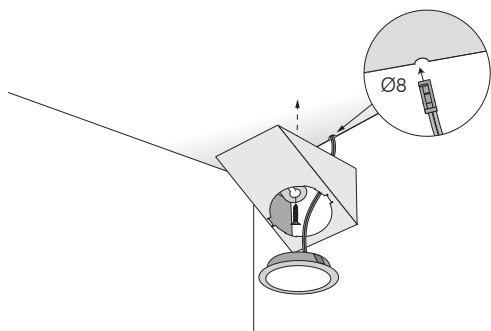
senza interruttore / without switch / ohne Schalter



con interruttore / with switch / mit Schalter

Rettangolo SUN

Libera installazione / Surface mounted / Anbau



LED 350mA - 3,5W

118-140 lm/W PHOTOBIOLOGICAL CLASS 0 **CRI=85**

Accensione Switching system / Schaltsystem	3000 K			4000 K		
	Lumen	COD.	EEC	Lumen	COD.	EEC
senza interruttore without switch / ohne Schalter	413 lm	1736000A	A++	490 lm	1736100A	A++
con interruttore with switch / mit Schalter	413 lm	1736001A	A++	490 lm	1736101A	A++

RETTANGOLO SUN 350mA-3,5W		LUX 3000K 4000K
mm	108°	
250	∅ 1000	1500 1600
500	∅ 2000	380 410
750	∅ 3100	180 170
1000	∅ 4100	100 100

DRIVER: 350mA → p. 252

KIT 3 x 3,5W

Accensione Switching system / Schaltsystem	3000 K	4000 K
	COD.	COD.
interruttore master masterswitch / Masterschalter	173K913A	173K933A

DRIVER: Incluso / Included / Inbegriffen



TEO Collection



TEOslim

Con interruttore / With switch / mit Schalter.....→ p. 170



TEO CLIP

Senza interruttore / Without switch / ohne Schalter.....→ p. 172



TEO LED

Con interruttore / With switch / mit Schalter.....→ p. 174



monoTEO

Con interruttore / With switch / mit Schalter.....→ p. 176





TEOslim

TEO Collection

CE    IP20

Mensola luminosa con interruttore

Corpo in alluminio, vetro sabbato; alimentatore e accessori di ancoraggio inclusi.

Sorgente luminosa

LED 220÷240V > 11,4W/m

Temperatura colore

3000K / 4000K

Finitura

Alluminio

Applicazioni

Cucina / Salotto / Negozi

Light shelf with switch

Aluminium structure, sandblasted glass; incl. driver and fixing accessories.

Light source

LED 220÷240V > 11,4W/m

Color temperature

3000K / 4000K

Finish

Aluminium

Application

Kitchen / Living room / Shops

Glasregalleuchte mit Schalter

Alu-Struktur, vergütetes Glas; inkl. Konverter und Befestigungsclips.

Lichtquelle

LED 220÷240V > 11,4W/m

Lichtfarbe

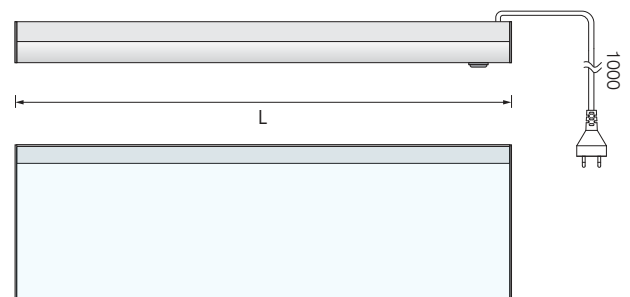
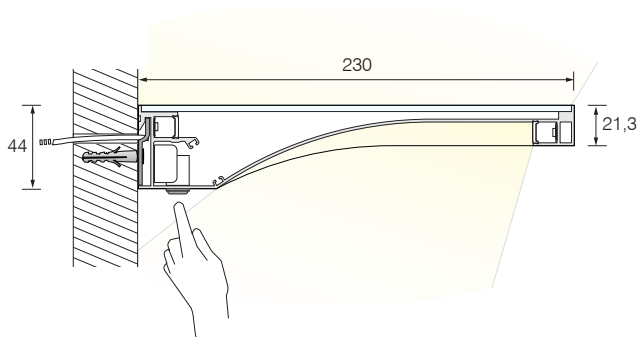
3000K / 4000K

Ausführung

Aluminium

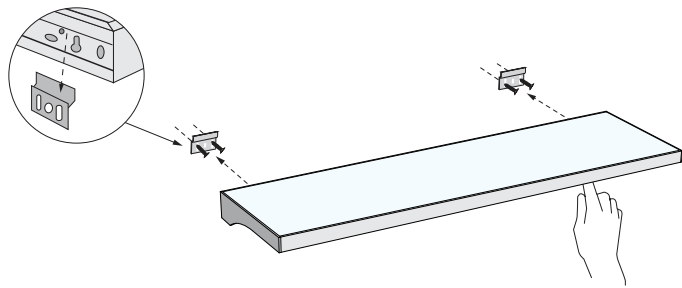
Anwendungen

Küche / Wohnzimmer / Geschäfte



TEOslim

Con interruttore / With switch / mit Schalter



LED 11,4W/m

108-118 lm/W PHOTOBIOLOGICAL CLASS 0 **CRI > 80**

V IN	L (mm)	Watt	3000 K		4000 K	
			COD.	EEC	COD.	EEC
220÷240V	450	4,85W	188S0450CS	A	188S0450NS	A
	600	6,56W	188S0600CS	A	188S0600NS	A
	900	9,98W	188S0900CS	A	188S0900NS	A
	1200	13,40W	188S1200CS	A	188S1200NS	A





TEO CLIP

TEO Collection



Lampada senza interruttore per ripiano in vetro

Profilo in acciaio inox finitura satinata; da inserire su ripiano in vetro di spessore compreso tra 6 e 8mm; vetro non incluso.

Sorgente luminosa

LED 24V > 6W/m
LED 12V > 6W/m

Temperatura colore

3000K / 4000K

Applicazioni

Ripiani in vetro (Cucina / Salotto / Negozi)

Glass shelf clip lamp without switch

Stainless steel profile, satin finish; for 6-8 mm thick glass shelf; glass not included.

Light source

LED 24V > 6W/m
LED 12V > 6W/m

Color temperature

3000K / 4000K

Application

Glass shelf (Kitchen / Living room / Shops)

Lampe ohne Schalter für Glasboden

Edelstahlprofil satiniert für Glasboden mit 6–8 mm Stärke; Glas nicht inbegriffen.

Lichtquelle

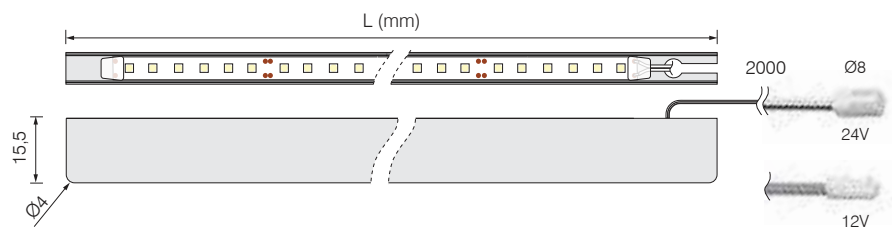
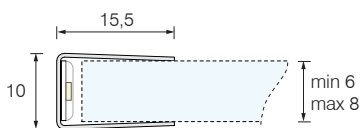
LED 24V > 6W/m
LED 12V > 6W/m

Lichtfarbe

3000K / 4000K

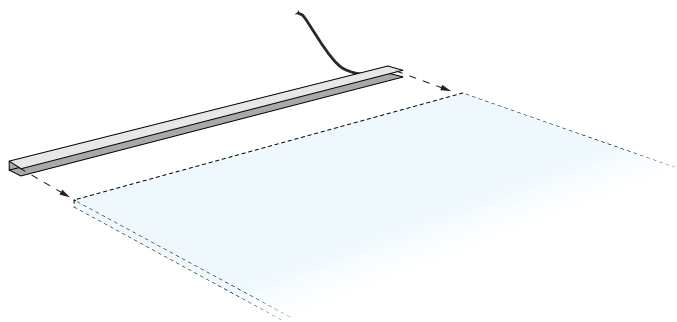
Anwendungen

Glasboden (Küche / Wohnzimmer / Geschäfte)



TEO CLIP

Senza interruttore / Without switch / Ohne Schalter



LED 6W/m

60-65 lm/W PHOTOBIOLOGICAL CLASS 0 CRI > 80

V IN	L (mm)	Watt	3000 K		4000 K	
			COD.	EEC	COD.	EEC
24V	260	1,20W	188R0260C	A++	188R0260N	A++
	410	1,80W	188R0410C	A+	188R0410N	A++
	560	3,00W	188R0560C	A+	188R0560N	A+
	860	4,80W	188R0860C	A	188R0860N	A+
	1160	6,60W	188R1160C	A	188R1160N	A
12V	Codici disponibili su richiesta / Upon request / Auf Anfrage					

Altre misure su richiesta

Other dimensions upon request / Andere Dimensionen auf Anfrage



TEO LED

TEO Collection

CE ENEC M M IP40

Mensola luminosa con interruttore

Corpo in alluminio, vetri sabbiati; alimentatore e accessori di ancoraggio inclusi.

Sorgente luminosa

LED 230V > 14,4W/m

Temperatura colore

3000K / 4000K

Finitura

Acciaio spazzolato

Portata massima

10Kg

Applicazioni

Cucina / Salotto / Negozi

Varianti prodotto

TEO FLUO G5 220÷230V > 8W→28W

Light shelf with switch

Aluminium structure, sandblasted glasses; incl. driver and fixing accessories.

Light source

LED 230V > 14,4W/m

Color temperature

3000K / 4000K

Finish

Brushed steel

Max load

10Kg

Application

Kitchen / Living room / Shops

Product versions

TEO FLUO G5 220÷230V > 8W→28W

Glasregalleuchte mit Schalter

Alu-Struktur, vergütetes Glas; inkl. Konverter und Befestigungsclips.

Lichtquelle

LED 230V > 14,4W/m

Lichtfarbe

3000K / 4000K

Ausführung

Gebürstetem Stahl

Maximale Tragfähigkeit

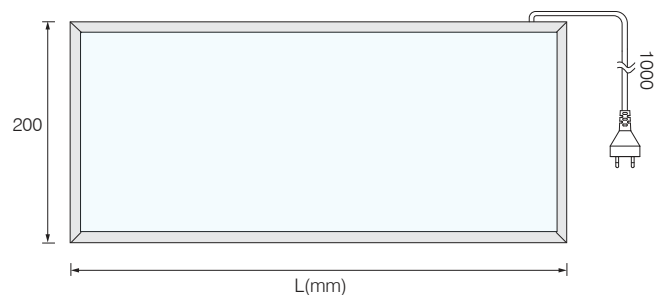
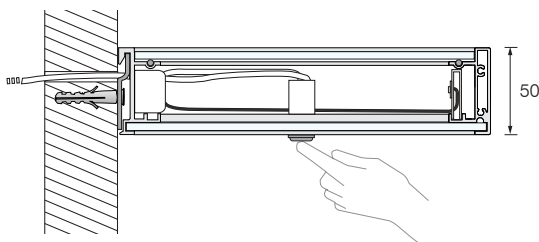
10Kg

Anwendungen

Küche / Wohnzimmer / Geschäfte

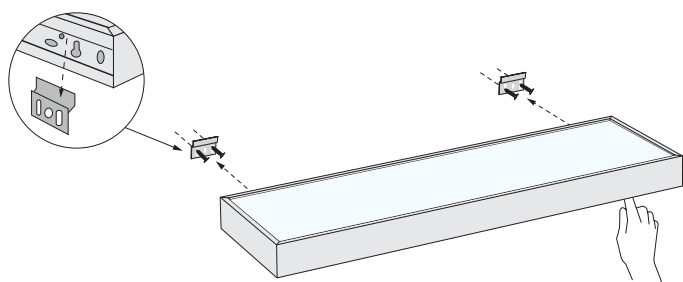
Produkt-Varianten

TEO FLUO G5 220÷230V > 8W→28W



TEO LED

Con interruttore / With switch / mit Schalter



LED 14,4W/m

75-80 lm/W PHOTOBIOLOGICAL CLASS 0 CRI>80

V IN	Finitura / Finish / Ausführung	L (mm)	Watt	3000 K		4000 K	
				COD.	EEC	COD.	EEC
230V	Acciaio spazzolato	600	7,20W	188L0600CA	A+	188L0600NA	A+
	Brushed steel	900	11,52W	188L0900CA	A	188L0900NA	A
	gebürstetem Stahl	1200	15,84W	188L1200CA	A	188L1200NA	A

FLUO G5 8W → 28W

CE ENEC EN 05

V IN	Finitura / Finish / Ausführung	L (mm)	Watt	4000 K	
				COD.	EEC
220 ÷ 240V	Acciaio spazzolato Brushed steel gebürstetem Stahl	450	8W	188045S	A
		600	13W	188060S	A
		900	21W	188090S	A+
		1200	28W	188120S	A+
220 ÷ 240V	Alluminio ossidato naturale Oxidized aluminium Aluminium	450	8W	188045	A
		600	13W	188060	A
		900	21W	188090	A+
		1200	28W	188120	A+



monoTEO

TEO Collection

CE ENEC M M IP40

Mensola luminosa con interruttore

Corpo in alluminio, vetro sabbato; alimentatore e profilo di ancoraggio inclusi.

Sorgente luminosa

LED 230V > 6W/m

Temperatura colore

4000K

Finitura

Alluminio

Portata massima

5Kg

Applicazioni

Cucina / Salotto / Negozi

Light shelf with switch

Aluminium structure, sandblasted hardened glass; incl. driver and fastening profile.

Light source

LED 230V > 6W/m

Color temperature

4000K

Finish

Aluminium

Max load

5Kg

Application

Kitchen / Living room / Shops

Glasregalleuchte mit Schalter

Alu-Struktur, vergütetes Glas; inkl. Konverter und Befestigungsprofil.

Lichtquelle

LED 230V > 6W/m

Lichtfarbe

4000K

Ausführung

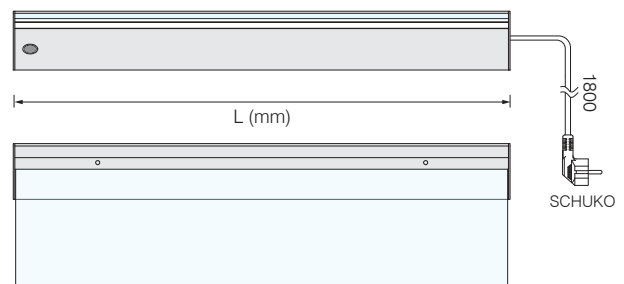
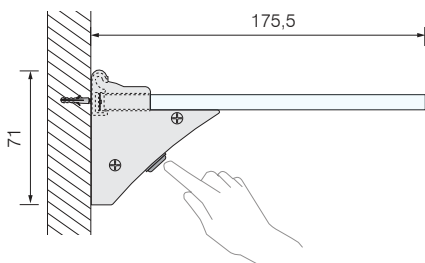
Aluminium

Maximale Tragfähigkeit

5Kg

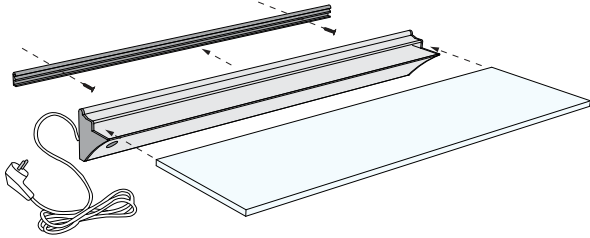
Anwendungen

Küche / Wohnzimmer / Geschäfte



monoTEO

Con interruttore / With switch / mit Schalter



LED 6W/m

65 lm/W PHOTOBIOLOGICAL CLASS 0 CRI > 80

V IN	L (mm)	Watt	4000 K	
			COD.	EEC
230V	600	3,00W	188M0600	A+
	900	4,80W	188M0900	A
	1200	6,60W	188M1200	A

TWIST Collection



TWIST

Senza interruttore / Without switch / ohne Schalter.....→ p. 180



TWIST

Con sensore / With motion sensor / mit Bewegungsmelder.....→ p. 180





TWIST

TWIST Collection

CE EAC M M F III IP40

Faretto orientabile da incasso
Struttura in policarbonato verniciato e schermo in policarbonato trasparente.

Sorgente luminosa
LED 24V > 3,8W

Temperatura colore
4000K

Applicazioni
Armadio

Varianti prodotto
TWIST senza interruttore
TWIST con sensore

Swivel recessed spotlight
Painted polycarbonate structure and transparent polycarbonate screen.

Light source
LED 24V > 3,8W

Color temperature
4000K

Application
Wardrobe

Product versions
TWIST without switch
TWIST with sensor

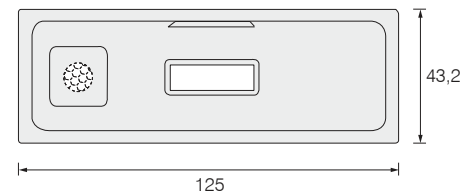
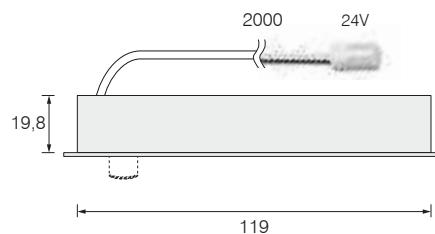
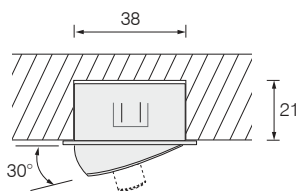
Verstellbarer Einbaustrahler
Gehäuse aus lackiertem Polycarbonat und Abdeckung aus transparentem Polycarbonat.

Lichtquelle
LED 24V > 3,8W

Lichtfarbe
4000K

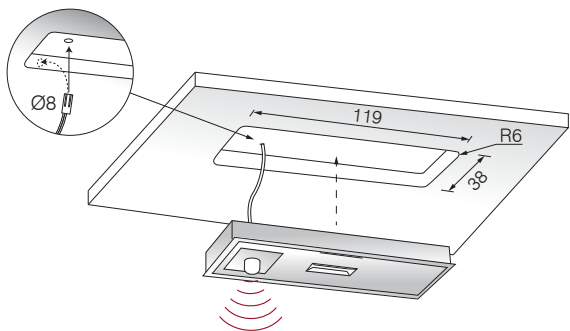
Anwendungen
Kleiderschrank

Produkt-Varianten
TWIST ohne Schalter
TWIST mit Bewegungsmelder



TWIST

Incasso / Recessed / Einbau



Senza interruttore / Without switch / ohne Schalter



Sensore / Sensor / Bewegungsmelder

LED 3,8W

V IN	Accensione Switching system / Schaltssystem	4000 K		
		Lumen	COD.	EEC
24V	senza interruttore without switch / ohne Schalter	315 lm	165010	A++
	con sensore with sensor / mit Bewegungsmelder	315 lm	165011	A++

83 lm/W PHOTOBIOLOGICAL CLASS 0 CRI=85

TWIST LED 24V - 3,8W		LUX
mm	110°	4000K
250	Ø 1000	1150
500	Ø 2100	340
750	Ø 3200	140
1000	Ø 4200	80

WIN Collection



WIN UNO
Faretto per specchiera / Mirror spotlight / Spiegel-Strahler..... → p. 184



WIN DUE / WIN TRE
Faretto per specchiera / Mirror spotlight / Spiegel-Strahler..... → p. 186



WIN DUE W / WIN TRE W
Lampada da parete / Wall lamp / Wandleuchte..... → p. 188



WIN QUATTRO
Faretto per specchiera / Mirror spotlight / Spiegel-Strahler..... → p. 190



WIN QUATTRO ALO
Faretto per specchiera / Mirror spotlight / Spiegel-Strahler..... → p. 192



WIN STICK
Lampada per specchiera / Mirror lamp/ Spiegel-Lampe..... → p. 194



WIN Magnetic
Faretto magnetico / Magnetic spotlight / Magnet-Strahler..... → p. 196



WIN TOP
Faretto per specchiera / Mirror spotlight / Spiegel-Strahler..... → p. 198



WIN Q
Faretto per specchiera / Mirror spotlight / Spiegel-Strahler..... → p. 200



WIN MIRROR
Lampada da parete / Wall lamp / Wandleuchte..... → p. 202





WIN UNO

WIN Collection

CE EAC IP44

Faretto per specchiera

Corpo in plastica cromata; schermo in policarbonato opalino; terminali di chiusura in policarbonato verniciato; alimentatore integrato.

Mirror spotlight

Chrome finishing plastic structure; opaline polycarbonate screen; end caps in painted polycarbonate; integrated driver.

Spiegel-Strahler

Kunststoff-Struktur in Chrom-Ausführung; Abdeckung aus Polykarbonat (opal); Endkappen aus lackiertem Polykarbonat; integriertem Konverter.

Sorgente luminosa

LED 220÷240V > 5,7W

Light source

LED 220÷240V > 5,7W

Lichtquelle

LED 220÷240V > 5,7W

Temperatura colore

3000K / 4000K

Color temperature

3000K / 4000K

Lichtfarbe

3000K / 4000K

Applicazioni

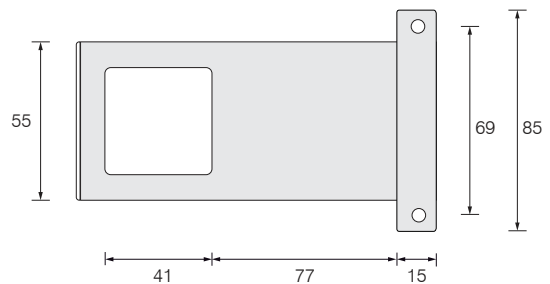
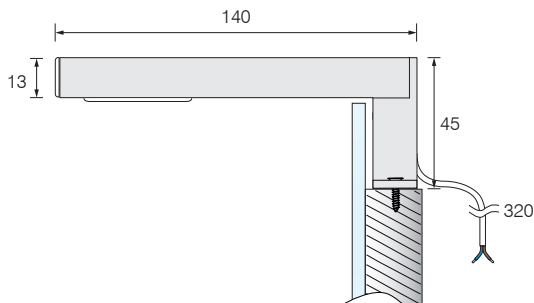
Specchiera per bagno

Application

Bathroom mirror

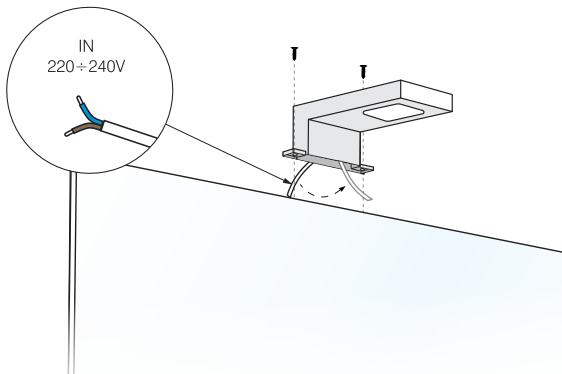
Anwendungen

Badezimmerspiegel



WIN UNO

Faretto per specchiera / Mirror spotlight / Spiegel-Strahler



LED 5,7W

40-43 lm/W PHOTOBIOLOGICAL CLASS 0 **CRI > 80**

V IN	3000 K			4000 K		
	Lumen	COD.	EEC	Lumen	COD.	EEC
220÷240V	228 lm	1922002C	A	245 lm	1922001C	A

WIN UNO LED 220÷240V - 5,7W		LUX
mm	90°	
250	Ø 750	1750
500	Ø 1500	400
750	Ø 2250	200
1000	Ø 3000	120



WIN DUE / TRE

WIN Collection

CE EAC IP44

Faretto per specchiera

Corpo in alluminio cromato; schermo in policarbonato opalino; terminali di chiusura in policarbonato verniciato; alimentatore integrato.

Sorgente luminosa

WIN DUE → LED 220÷240V > 4,4W
WIN TRE → LED 220÷240V > 7W

Temperatura colore

3000K / 4000K

Applicazioni

Specchiera per bagno

Mirror spotlight

Chrome finishing aluminium structure; opaline polycarbonate screen; end caps in painted polycarbonate; integrated driver.

Light source

WIN DUE → LED 220÷240V > 4,4W
WIN TRE → LED 220÷240V > 7W

Color temperature

3000K / 4000K

Application

Bathroom mirror

Spiegel-Strahler

Alu-Struktur in Chrom-Ausführung; Abdeckung aus Polykarbonat (opal); Endkappen aus lackiertem Polykarbonat; integriertem Konverter.

Lichtquelle

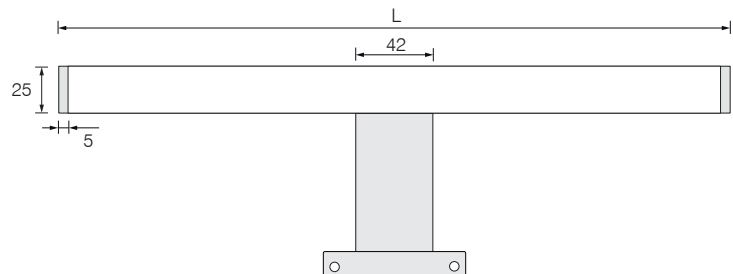
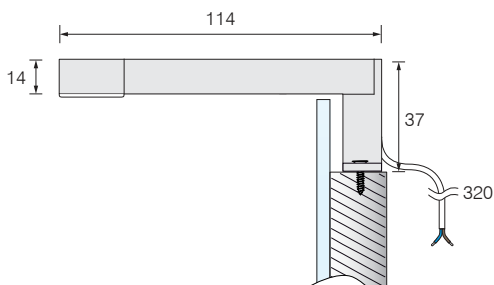
WIN DUE → LED 220÷240V > 4,4W
WIN TRE → LED 220÷240V > 7W

Lichtfarbe

3000K / 4000K

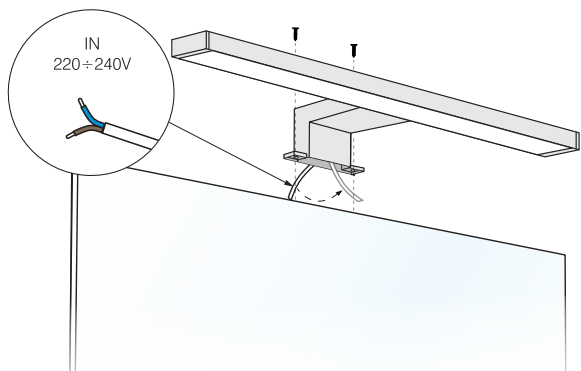
Anwendungen

Badezimmerspiegel



WIN DUE / TRE

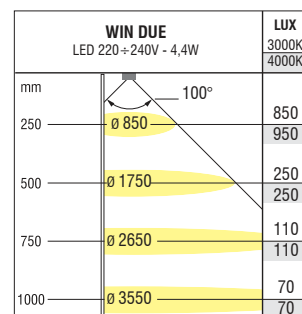
Faretto per specchiera / Mirror spotlight / Spiegel-Strahler



WIN DUE - LED 4,4W

40-43 lm/W PHOTOBIOLOGICAL CLASS 0 **CRI > 80**

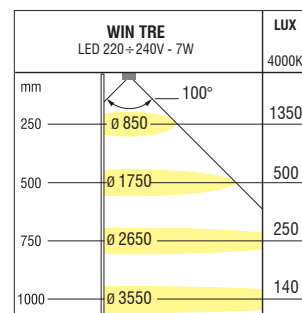
V IN	L (mm)	3000 K			4000 K		
		Lumen	COD.	EEC	Lumen	COD.	EEC
220÷240V	303	176 lm	1922004C	A	189 lm	1922003C	A



WIN TRE - LED 7W

43 lm/W PHOTOBIOLOGICAL CLASS 0 **CRI ≥ 80**

V IN	L (mm)	4000 K		
		Lumen	COD.	EEC
220÷240V	503	301 lm	1922007C	A





WIN DUE W / TRE W

WIN Collection



Lampada da parete

Corpo in alluminio cromato; schermo in policarbonato opalino; terminali di chiusura in policarbonato verniciato; alimentatore integrato; inclusi accessori di fissaggio a parete.

Sorgente luminosa

WIN DUE W → LED 220÷240V > 4,4W
WIN TRE W → LED 220÷240V > 7W

Temperatura colore

4000K

Applicazioni

Ambiente bagno

Wall lamp

Chrome finishing aluminium structure; opaline polycarbonate screen; end caps in painted polycarbonate; integrated driver; incl. wall fixing accessories.

Light source

WIN DUE W → LED 220÷240V > 4,4W
WIN TRE W → LED 220÷240V > 7W

Color temperature

4000K

Application

Bathroom

Wandleuchte

Alu-Struktur in Chrom-Ausführung; Abdeckung aus Polykarbonat (opal); Endkappen aus lackiertem Polykarbonat; integriertem Konverter; inkl. Wandbefestigungsclip.

Lichtquelle

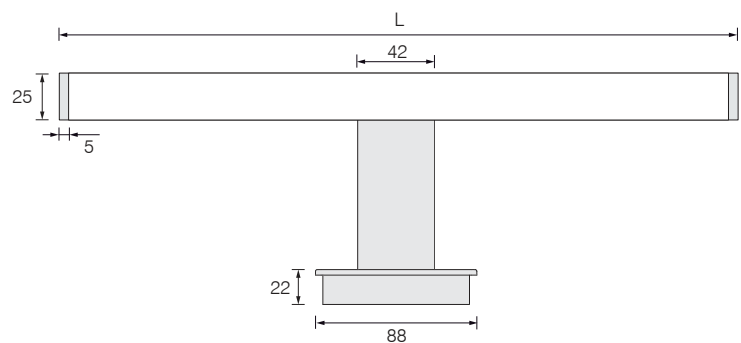
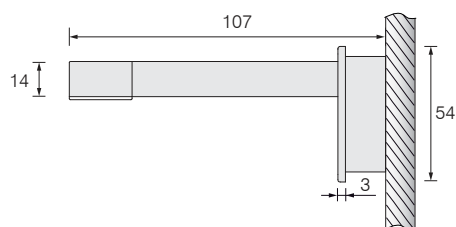
WIN DUE W → LED 220÷240V > 4,4W
WIN TRE W → LED 220÷240V > 7W

Lichtfarbe

4000K

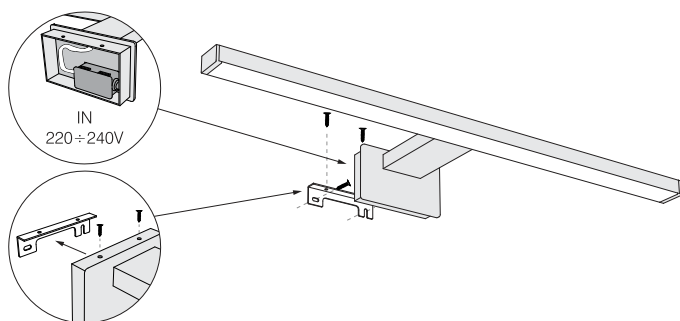
Anwendungen

Badezimmer



WIN DUE W / TRE W

Lampada da parete / Wall lamp / Wandleuchte



WIN DUE W - LED 4,4W

43 lm/W PHOTOBIOLOGICAL CLASS 0 CRI > 80

V IN	L (mm)	4000 K		
		Lumen	COD.	EEC
220÷240V	303	189 lm	1922005C	A

WIN DUE W LED 220÷240V - 4,4W		LUX
		4000K
mm	100°	
250	Ø 850	1375
500	Ø 1750	430
750	Ø 2650	200
1000	Ø 3550	110

WIN TRE W - LED 7W

43 lm/W PHOTOBIOLOGICAL CLASS 0 CRI ≥ 80

V IN	L (mm)	4000 K		
		Lumen	COD.	EEC
220÷240V	503	301 lm	1922009C	A

WIN TRE W LED 220÷240V - 7W		LUX
		4000K
mm	100°	
250	Ø 850	1350
500	Ø 1750	500
750	Ø 2650	250
1000	Ø 3550	140



WIN QUATTRO

WIN Collection

CE □ IP44

Faretto per specchiera

Corpo in alluminio cromato; schermo in policarbonato opalino; alimentatore integrato.

Sorgente luminosa

LED 220÷240V > 4,5W

Temperatura colore

4000K

Applicazioni

Specchiera per bagno

Mirror spotlight

Chrome finishing aluminium structure; opaline polycarbonate screen; integrated driver.

Light source

LED 220÷240V > 4,5W

Color temperature

4000K

Application

Bathroom mirror

Spiegel-Strahler

Alu-Struktur in Chrom-Ausführung; Abdeckung aus Polykarbonat (opal); integriertem Konverter.

Lichtquelle

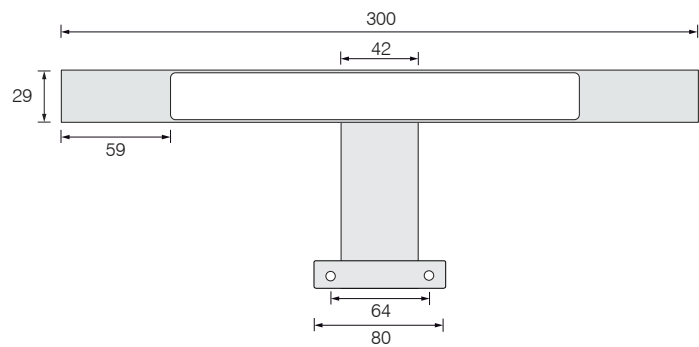
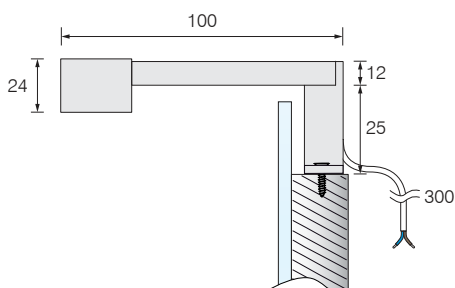
LED 220÷240V > 4,5W

Lichtfarbe

4000K

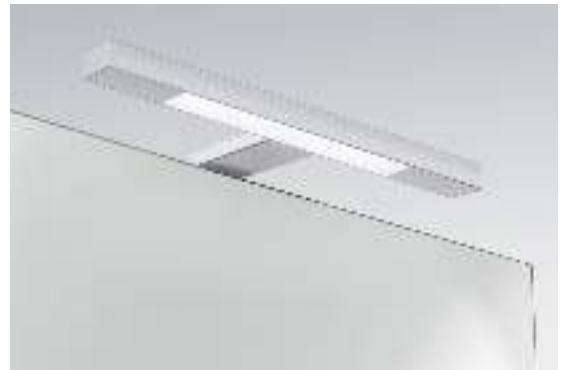
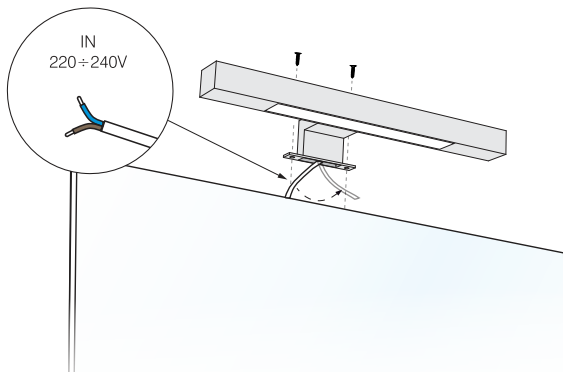
Anwendungen

Badezimmerspiegel



WIN QUATTRO

Faretto per specchiera / Mirror spotlight / Spiegel-Strahler

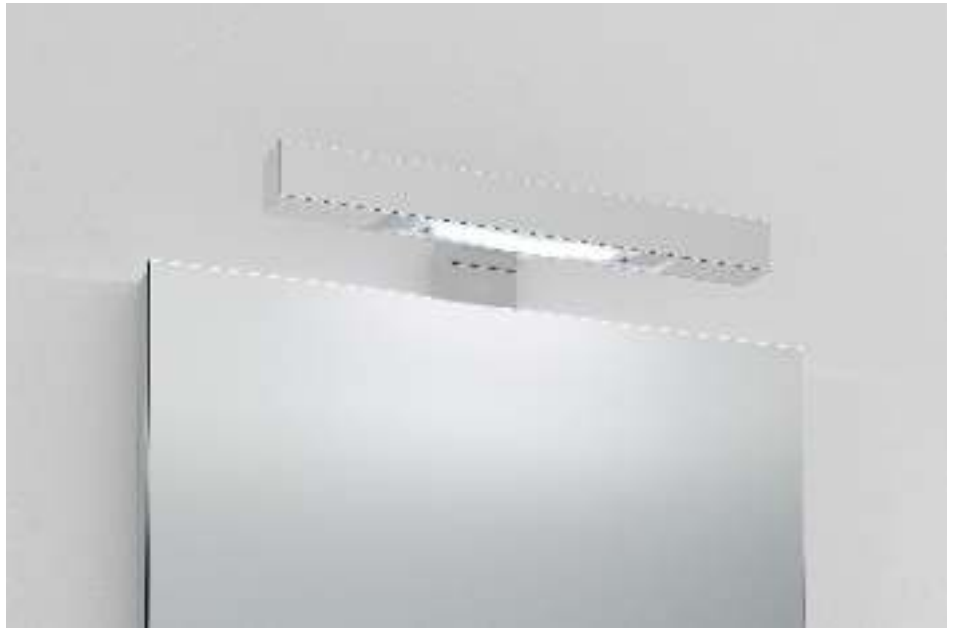


LED 4,5W

51 lm/W PHOTOBIOLOGICAL CLASS 0 CRI ≥ 80

V IN	4000 K		
	Lumen	COD.	EEC
220÷240V	229 lm	1922011C	A

WIN QUATTRO LED 220÷240V - 4,5W		LUX
mm	90°	4000K
250	∅ 850	1410
500	∅ 1750	415
750	∅ 2650	185
1000	∅ 3550	100



WIN QUATTRO HALO

WIN Collection

CE □ IP44

Faretto per specchiera

Corpo in alluminio cromato; vetro di protezione temperato e sabbiato; dotato di lampadina alogena lineare.

Sorgente luminosa

HALO R7s 220÷240V > 48W

Temperatura colore

3000K

Applicazioni

Specchiera per bagno

Mirror spotlight

Chrome finishing aluminium structure; tempered and sandblasted glass; incl. linear halogen bulb.

Light source

HALO R7s 220÷240V > 48W

Color temperature

3000K

Application

Bathroom mirror

Spiegel-Strahler

Alu-Struktur in Chrom-Ausführung; sandgestrahltes Hartglas; inkl. Linear Halogenbirne.

Lichtquelle

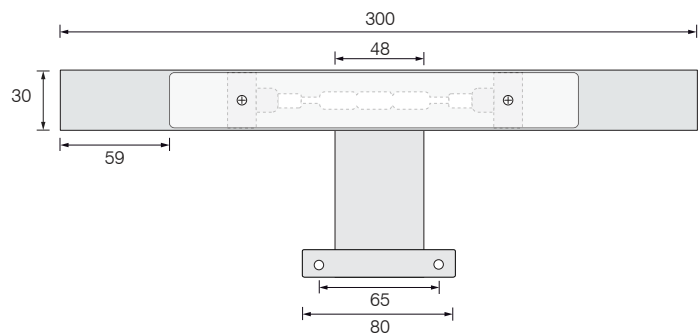
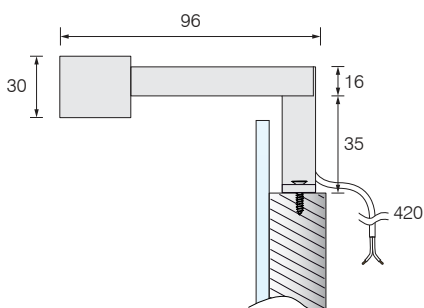
HALO R7s 220÷240V > 48W

Lichtfarbe

3000K

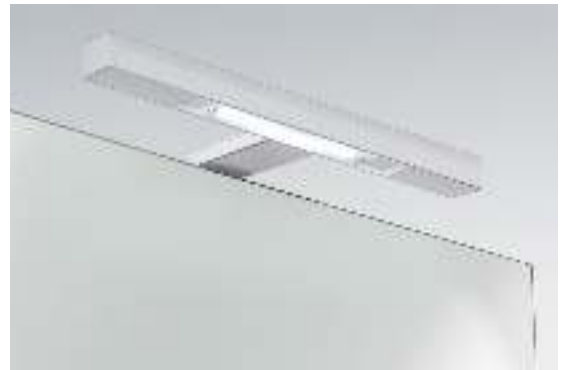
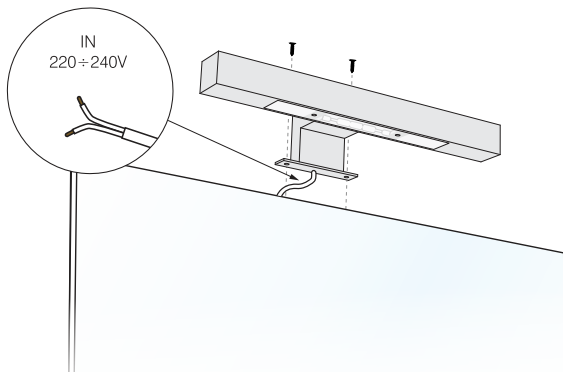
Anwendungen

Badezimmerspiegel



WIN QUATTRO HALO

Faretto per specchiera / Mirror spotlight / Spiegel-Strahler



HALO 48W

16 lm/W R7s - 78mm

V IN	W max	3000 K	
		COD.	EEC
220÷240V	48W max	1922013C	A

WIN QUATTRO HALO HALO 230V - 48W		LUX
		3000K
mm	90°	
250	∅ 850	1610
500	∅ 1750	430
750	∅ 2650	205
1000	∅ 3550	115



WIN STICK

WIN Collection

CE ENEC  IP44

Lampada per specchiera

Profilo in alluminio finitura acciaio; schermo in policarbonato opalino; terminali di chiusura in policarbonato verniciato; staffe di fissaggio in alluminio per applicazione su specchio (vedi schema di montaggio)

Sorgente luminosa

LED 24V > 19W/m
LED 12V > 19W/m

Temperatura colore
3000K / 4000K

Applicazioni

Specchiera per bagno

Mirror lamp

Aluminium profile steel finishing; opaline polycarbonate screen; painted polycarbonate endcaps; incl. brackets for mirror fitting (see assembly drawing)

Light source

LED 24V > 19W/m
LED 12V > 19W/m

Color temperature
3000K / 4000K

Application

Bathroom mirror

Spiegel-Lampe

Alu-Profil Edelstahl-Ausführung; Abdeckung aus Polykarbonat (opal); Endkappe aus lackiertem Polykarbonat; inkl. Halterung fuer Spiegelmontage (siehe Montagezeichnung)

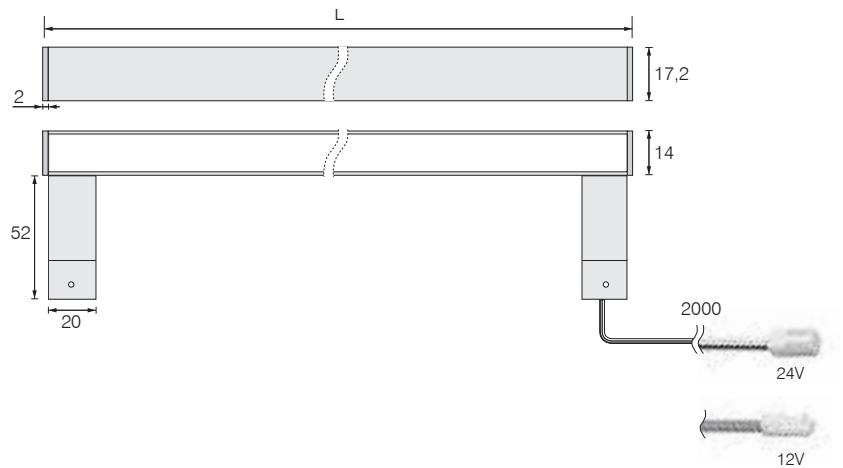
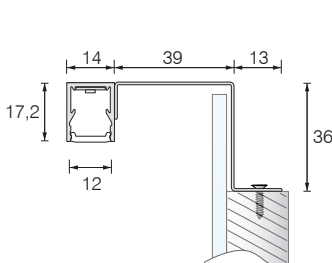
Lichtquelle

LED 24V > 19W/m
LED 12V > 19W/m

Lichtfarbe
3000K / 4000K

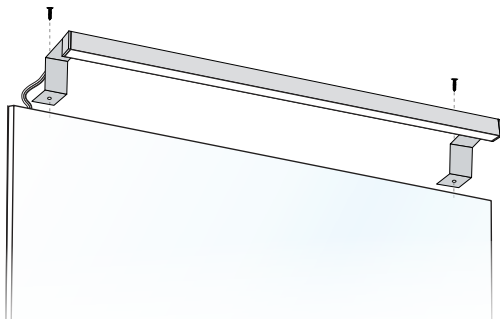
Anwendungen

Badezimmerspiegel



WIN STICK

Lampada per specchiera / Mirror lamp / Spiegel-Lampe



LED 19W/m

75-80 lm/W PHOTOBIOLOGICAL CLASS 0 CRI > 80

V IN	L (mm)	Watt	3000 K			4000 K		
			Lumen	COD.	EEC	Lumen	COD.	EEC
24V	310	5,70W	427 lm	192S0300C3B19	A	456 lm	192S0300N3B19	A
	600	10,93W	819 lm	192S0600C3B19	A	874 lm	192S0600N3B19	A
12V	<i>Codici disponibili su richiesta / Upon request / Auf Anfrage</i>							

WIN STICK 600mm LED 24V-19W/m		LUX
		3000K 4000K
mm		2000
250		1900
500		780
750		380
1000		220
		220



WIN MAGNETIC

WIN Collection

CE ENEC 05 (ETL) M M IP44

Faretto magnetico mobile

Struttura in policarbonato cromato; schermo in policarbonato opalino; dotato di calamite per applicazione su specchio (vedi schema di montaggio); cavi rivestiti in gomma.

Sorgente luminosa
LED 350mA > 3,5W

Temperatura colore
3000K / 4000K

Applicazioni
Specchiera per bagno

Mobile magnetic spotlight

Chrome painted polycarbonate structure; opaline polycarbonate screen; rubber-clad wires; incl. magnets for mirror fitting (see assembly drawing).

Light source
LED 350mA > 3,5W

Color temperature
3000K / 4000K

Application
Bathroom mirror

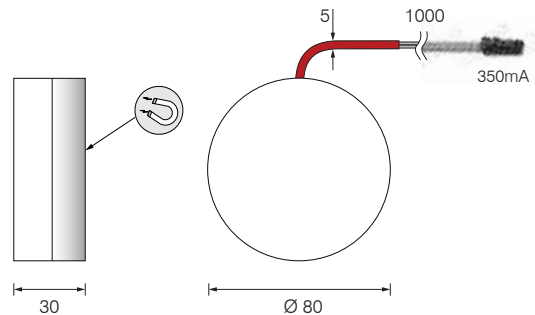
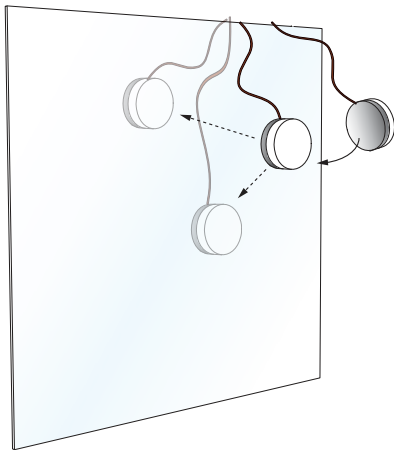
Mobil-Magnet-Strahler

Gehäuse aus chrom-lackiertem Polycarbonat; Abdeckung aus Polycarbonat (opal); gummibeschichtete Kabel; inkl. Magnete.

Lichtquelle
LED 350mA > 3,5W

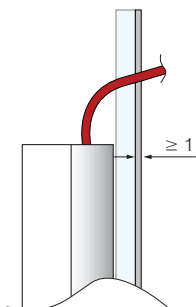
Lichtfarbe
3000K / 4000K

Anwendungen
Badezimmerspiegel



WIN MAGNETIC

Faretto magnetico / Magnetic spotlight / Magnet-Strahler



Per il corretto aggancio del faretto, predisporre il retro dello specchio con una lamiera metallica di spessore minimo 1mm

To install the spotlight correctly, fit a metallic sheet (minimum thickness:1mm) to the back of the mirror

Für die korrekte Montage des Strahlers, die Spiegelrückseite mit einem Metallblech (Mindestdicke 1mm) bestücken




LED 3,5W

118-140 lm/W

PHOTOBIOLOGICAL
CLASS 0

CRI=85

V IN	3000 K			4000 K		
	Lumen	COD.	EEC	Lumen	COD.	EEC
350mA	413 lm	1921002C	A++	490 lm	1921001C	A++
350mA (E) 	413 lm	1921002C110	A++	490 lm	1921001C110	A++



WIN TOP

WIN Collection

CE ENEC 05 (E) M M IP44

Faretto per specchiera

Struttura in policarbonato cromato; schermo in policarbonato opalino; dotato di squadretta in alluminio per applicazione su specchio (vedi schema di montaggio).

Sorgente luminosa
LED 350mA > 3,5W

Temperatura colore
3000K / 4000K

Applicazioni
Specchiera per bagno

Mirror spotlight

Chrome painted polycarbonate structure; opaline polycarbonate screen; incl. aluminium locking bracket for mirror fitting (see assembly drawing).

Light source
LED 350mA > 3,5W

Color temperature
3000K / 4000K

Application
Bathroom mirror

Spiegel-Strahler

Gehäuse aus chrom-lackiertem Polycarbonat; Abdeckung aus Polycarbonat (opal); inkl. Halterung für Spiegelmontage (siehe Montagezeichnung).

Lichtquelle
LED 350mA > 3,5W

Lichtfarbe
3000K / 4000K

Anwendungen
Badezimmerspiegel

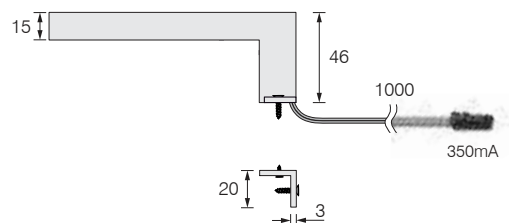
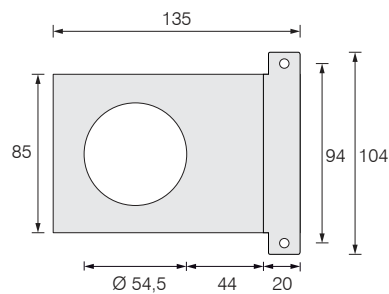
Installazione / Fixing / Befestigung



Dall'alto / From top / Oben

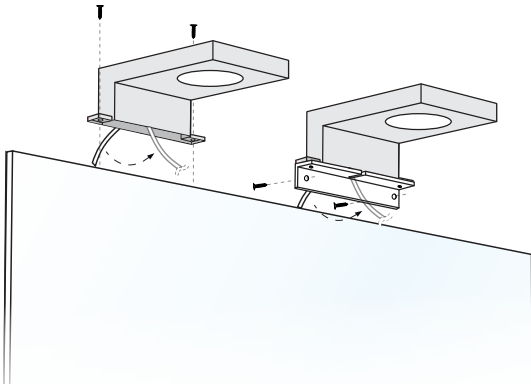


Dal retro / From rear / Rückseite




WIN TOP

Faretto per specchiera / Mirror spotlight / Spiegel-Strahler



LED 3,5W

118-140 lm/W PHOTOBIOLOGICAL CLASS 0 **CRI=85**

V IN	3000 K			4000 K		
	Lumen	COD.	EEC	Lumen	COD.	EEC
350mA	413 lm	1920002C	A++	490 lm	1920001C	A++
350mA 	413 lm	1920002C110	A++	490 lm	1920001C110	A++

WIN TOP LED 350mA - 3,5W		LUX 3000K 4000K
mm	90°	
250	∅ 1100	1400 1500
500	∅ 2300	350 360
750	∅ 3500	160 160
1000	∅ 4650	90 90



WIN Q

WIN Collection

CE ENEC 05 (ETL) M M III IP44

Faretto per specchiera

Struttura in policarbonato cromato; schermo in policarbonato opalino; dotato di squadretta in alluminio per applicazione su specchio (vedi schema di montaggio).

Sorgente luminosa

LED 350mA > 3,5W

Temperatura colore

3000K / 4000K

Applicazioni

Specchiera per bagno

Mirror spotlight

Chrome painted polycarbonate structure; opaline polycarbonate screen; incl. aluminium locking bracket for mirror fitting (see assembly drawing).

Light source

LED 350mA > 3,5W

Color temperature

3000K / 4000K

Application

Bathroom mirror

Spiegel-Strahler

Gehäuse aus chrom-lackiertem Polycarbonat; Abdeckung aus Polycarbonat (opal); inkl. Halterung für Spiegelmontage (siehe Montagezeichnung).

Lichtquelle

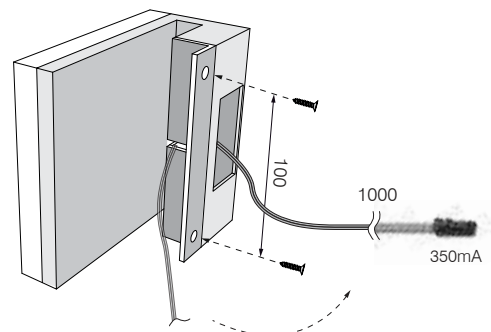
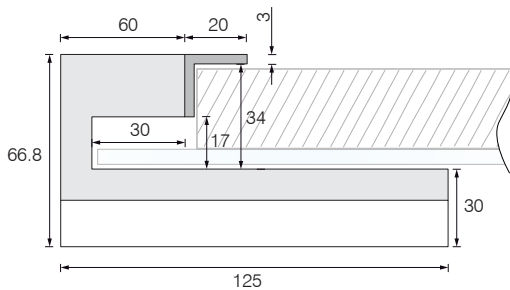
LED 350mA > 3,5W

Lichtfarbe

3000K / 4000K

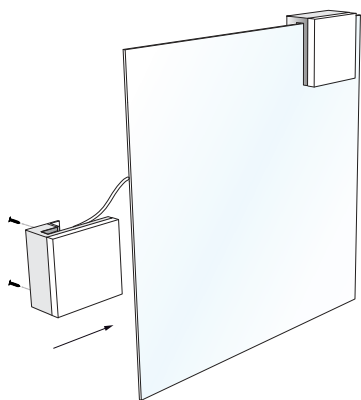
Anwendungen

Badezimmerspiegel



WIN q


Faretto per specchiera / Mirror spotlight / Spiegel-Strahler

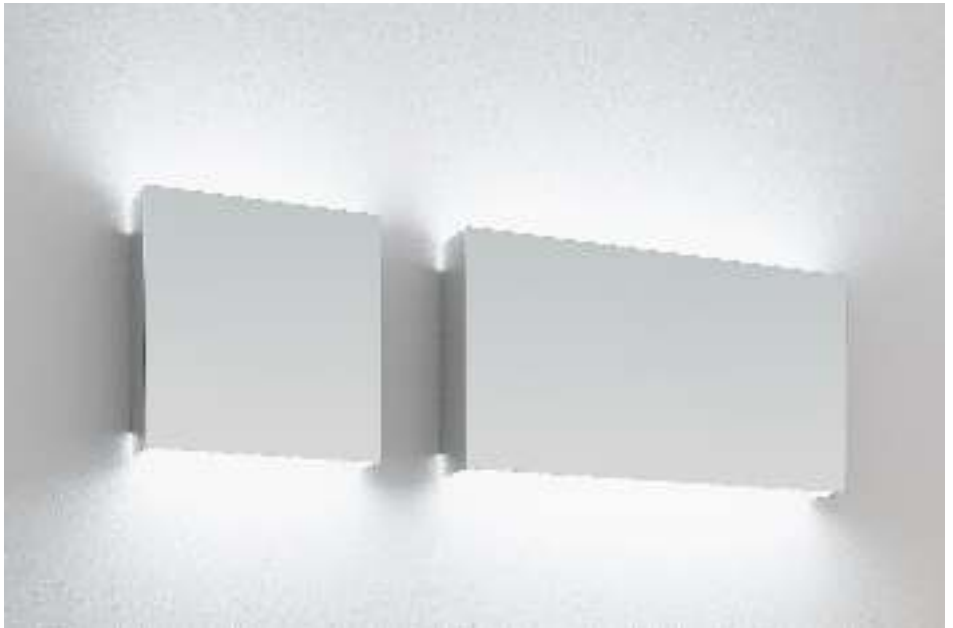


LED 3,5W

118-140 lm/W

PHOTOBIOLOGICAL
CLASS 0 **CRI=85**

V IN	3000 K			4000 K		
	Lumen	COD.	EEC	Lumen	COD.	EEC
350mA	413 lm	1920502C	A++	490 lm	1920501C	A++
350mA 	413 lm	1920502C110	A++	490 lm	1920501C110	A++



WIN MIRROR

WIN Collection

CE ENEC 05 ETL M M IP44

Lampada da parete

Portalampana in alluminio; corpo lampada in alluminio rivestito di specchi, schermo in policarbonato trasparente, driver e accessori per installazione inclusi.

Sorgente luminosa

LED 110÷230V > 7W / 14W / 28W

Temperatura colore

3000K / 4000K

Applicazioni

Ambiente bagno

Wall lamp

Aluminium lamp holder; aluminium lamp housing with mirror surface, including driver and fixing screws.

Light source

LED 110÷230V > 7W / 14W / 28W

Color temperature

3000K / 4000K

Application

Bathroom

Wandleuchte

Lampenfassung aus Aluminium; Lampengehäuse aus Aluminium mit Glasspiegelschicht, inkl. Konverter und Befestigungsschrauben.

Lichtquelle

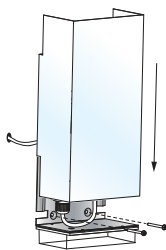
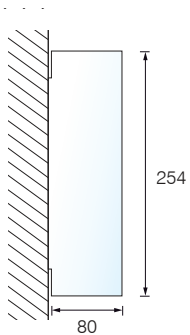
LED 110÷230V > 7W / 14W / 28W

Lichtfarbe

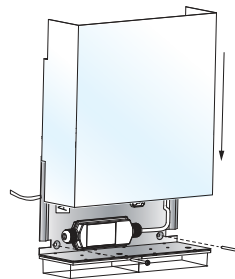
3000K / 4000K

Anwendungen

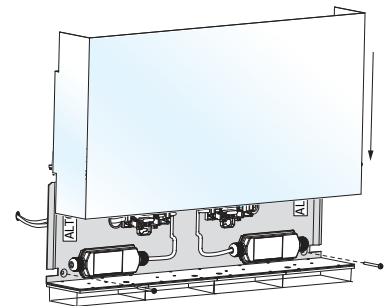
Badezimmer



7W - 130mm



14W - 250mm



28W - 490mm

WIN MIRROR

Lampada da parete / Wall lamp / Wandleuchte



7W



14W



28W

LED 7W (2 x 3,5W)

118-140 lm/W

PHOTOBIOLOGICAL CLASS 0 **CRI=85**

V IN	3000 K		4000 K	
	COD.	EEC	COD.	EEC
230V	1921502S	A++	1921501S	A++
110V	1921502S110	A++	1921501S110	A++

LED 14W (4 x 3,5W)

V IN	3000 K		4000 K	
	COD.	EEC	COD.	EEC
230V	1921552S	A++	1921551S	A++
110V	1921552S110	A++	1921551S110	A++

LED 28W (8 x 3,5W)

V IN	3000 K		4000 K	
	COD.	EEC	COD.	EEC
230V	1921602S	A++	1921601S	A++
110V	1921602S110	A++	1921601S110	A++

ZENITH Collection



ANUBIS

Con interruttore / With switch / mit Schalter..... → p. 206



VEGA

Con interruttore / With switch / mit Schalter..... → p. 206



STELLINA NEW

Con interruttore / With switch / mit Schalter..... → p. 206





ANUBIS / VEGA / STELLINA NEW

ZENITH Collection

CE EAC W W F III IP40

Lampada snodabile con interruttore

Dotata di lente in policarbonato e alimentatore con cavo e spina.

Sorgente luminosa

LED 220÷230V > 1W

Temperatura colore

6400K

Applicazioni

Salotto / Comodino

Accessori

Supporti di fissaggio (non inclusi)

Lamp with flexible arm and switch

Polycarbonate lens; driver with cable and plug.

Light source

LED 220÷230V > 1W

Color temperature

6400K

Application

Living room / Bedside table

Accessories

Fixing supports (not included)

Lampe mit flexiblem Arm und switch

Mit polykarbonat-Linse und LED-Konverter mit Kabel und Stecker.

Lichtquelle

LED 220÷230V > 1W

Lichtfarbe

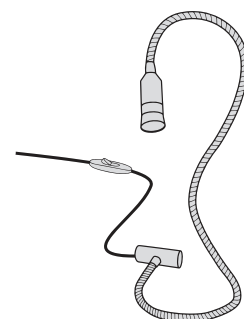
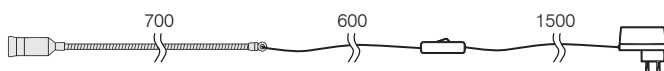
6400K

Anwendungen

Wohnzimmer / Nachttisch

Zubehör

Befestigungssysteme (nicht inbegriffen)



ANUBIS / VEGA / STELLINA NEW

Snodabile / With flexible arm / mit flexiblem Arm



ANUBIS



VEGA



STELLINA NEW

LED 1W

135 lm/W PHOTOBIOLOGICAL CLASS 0 CRI > 85

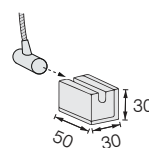
V IN	Lampada / Lamp / Lampe	Lumen	Finitura / Finish / Ausführung	6400K	
				COD.	EEC
220 ÷ 230V	ANUBIS	135 lm	Alluminio / Aluminium / Aluminium	120SA00S	A
			Nero / Black / Schwarz	120SA00N	A
	VEGA	135 lm	Alluminio / Aluminium / Aluminium	120SV00S	A
			Nero / Black / Schwarz	120SV00N	A
	STELLINA NEW	135 lm	Alluminio / Aluminium / Aluminium	120SN00S	A
			Nero / Black / Schwarz	120SN00N	A

Supporti

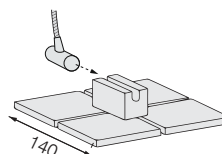
Fixing supports / Befestigungssysteme

Finitura Alluminio / Aluminium Finish / Alu-Ausführung		COD.
(A)	Parete / Wall fitting / Wandbefestigung	62017S
(B)	Piastra / Plate / Ausspannplatte	62015S
(C)	Morsetto / Clamp / Klemme	62025S

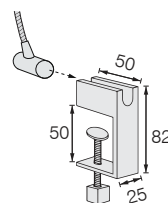
Finitura Nero / Black Finish / Schwarz-Ausführung		COD.
(A)	Parete / Wall fitting / Wandbefestigung	62017N
(B)	Piastra / Plate / Ausspannplatte	62015N
(C)	Morsetto / Clamp / Klemme	62025N



(A)



(B)



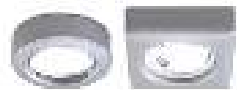
(C)

ZIK Collection



ZIK LED

Incasso / Recessed / Einbau..... → p. 210



ZIK LED sl

Semi-incasso / Semi-Recessed / Teileinbau..... → p. 210



ZIK LED ORIENTABILE

Incasso / Recessed / Einbau..... → p. 210



ZIK 5

Incasso / Recessed / Einbau..... → p. 212



ZIK 7

Incasso / Recessed / Einbau..... → p. 214



ZIK 7 Z

Incasso / Recessed / Einbau..... → p. 216



Quadra Long ZIK 7 Z

Libera installazione / Surface mounted / Anbau..... → p. 218



Triangolo ZIK 7 Z

Libera installazione / Surface mounted / Anbau..... → p. 220





ZIK LED

ZIK Collection

CE EAC M M F III IP20

Faretto da incasso

Struttura in alluminio verniciata o cromata;
dotato di lenti in policarbonato.

Sorgente luminosa

LED 350mA > 1W

Temperatura colore

3000K / 4000K / 5700K

Applicazioni

Salotto / Negozi

Recessed spotlight

Aluminium painted or chrome structure;
lens in polycarbonate.

Light source

LED 350mA > 1W

Color temperature

3000K / 4000K / 5700K

Application

Living room / Shops

Einbaustrahler

Alu-lackiertes oder Chrom-Gehäuse;
Linse aus Polycarbonat.

Lichtquelle

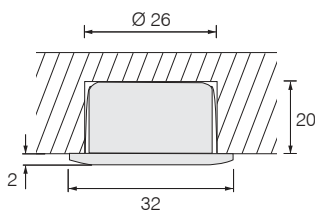
LED 350mA > 1W

Lichtfarbe

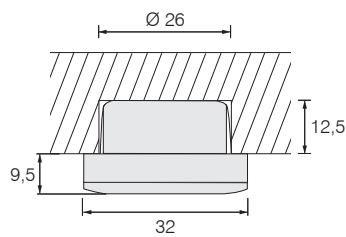
3000K / 4000K / 5700K

Anwendungen

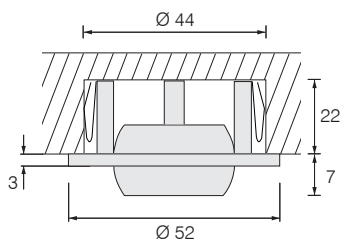
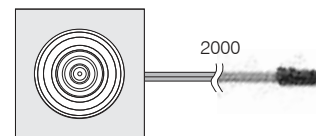
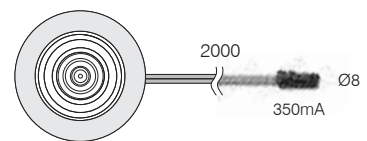
Wohnzimmer / Geschäfte



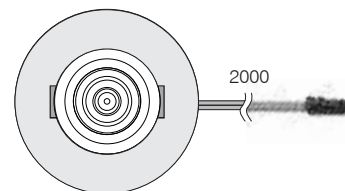
Incasso / Recessed / Einbau



Semi-incasso / Semi-recessed / Teileinbau



Incasso orientabile / Swivel recessed / Verstellbarer Einbau



ZIK LED

Incasso / Recessed / Einbau



ZIK LED

ZIK LED Q



ZIK LED sl

ZIK LED Q sl



ZIK LED Orientabile

ZIK LED - 1W Incasso / Recessed / Einbau

103-135 lm/W PHOTOBIOLOGICAL CLASS 0 **CRI > 85**

Finitura / Finish / Ausführung	3000 K		4000 K		5700 K	
	COD.	EEC	COD.	EEC	COD.	EEC
Alluminio / Aluminium / Aluminium	1510000A	A++	1510010A	A++	1510005A	A++
Cromo / Chrome / Chrom	1510000C	A++	1510010C	A++	1510005C	A++

ZIK LED Q - 1W Incasso / Recessed / Einbau

Finitura / Finish / Ausführung	3000 K		4000 K		5700 K	
	COD.	EEC	COD.	EEC	COD.	EEC
Alluminio / Aluminium / Aluminium	1510060A	A++	1510070A	A++	1510065A	A++
Cromo / Chrome / Chrom	1510060C	A++	1510070C	A++	1510065C	A++

ZIK LED sl - 1W Semi incasso / Semi recessed / Teileinbau

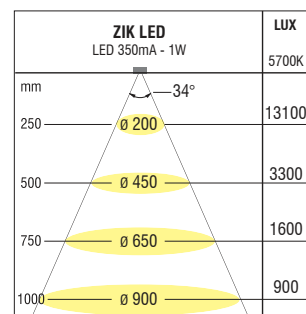
Finitura / Finish / Ausführung	3000 K		4000 K		5700 K	
	COD.	EEC	COD.	EEC	COD.	EEC
Alluminio / Aluminium / Aluminium	1510020A	A++	1510030A	A++	1510025A	A++
Cromo / Chrome / Chrom	1510020C	A++	1510030C	A++	1510025C	A++

ZIK LED Q sl - 1W Semi incasso / Semi recessed / Teileinbau

Finitura / Finish / Ausführung	3000 K		4000 K		5700 K	
	COD.	EEC	COD.	EEC	COD.	EEC
Alluminio / Aluminium / Aluminium	1510080A	A++	1510090A	A++	1510085A	A++
Cromo / Chrome / Chrom	1510080C		1510090C	A++	1510085C	A++

ZIK LED Orientabile - 1W Incasso orientabile / Swivel recessed / Verstellbar Einbau

Finitura / Finish / Ausführung	3000 K		4000 K		5700 K	
	COD.	EEC	COD.	EEC	COD.	EEC
Alluminio / Aluminium / Aluminium	1510040A	A++	1510050A	A++	1510045A	A++



Utilizzare esclusivamente Drivers **Forma e Funzione**® / Use only with **Forma e Funzione's**® LED Drivers
Nur mit LED-Konverter von **Forma e Funzione**® benutzen



ZIK 5

ZIK Collection

CE ENEC 05 M/M IP20

Faretto da incasso

Corpo in metallo; parabola in alluminio ossidato; vetro di protezione temperato e sabbato; dotato di lampadina alogena a bassa tensione.

Sorgente luminosa

HALO G4 12V > 20W

Applicazioni

Mensola / Controsoffitto / Negozi

Accessori

Morsettiera inclusa

Recessed spotlight

Metal structure; aluminium ring; tempered and sandblasted glass; incl. low voltage halogen bulb.

Light source

HALO G4 12V > 20W

Application

Shelf / False ceiling / Shops

Accessories

Terminal block included

Einbaustrahler

Metall-Struktur; Alu-Gehäuse; sandgestrahltes Hartglas; inkl. Niederspannung Halogenbirne.

Lichtquelle

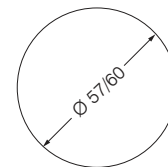
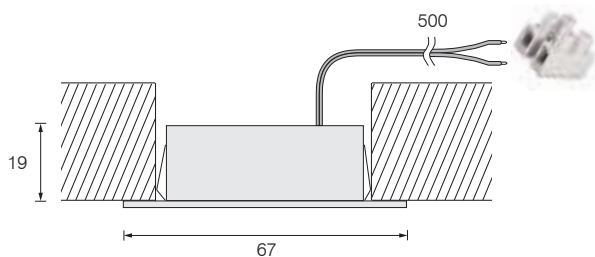
HALO G4 12V > 20W

Anwendungen

Konsolen / Abgehängte Decken / Geschäfte

Zubehör

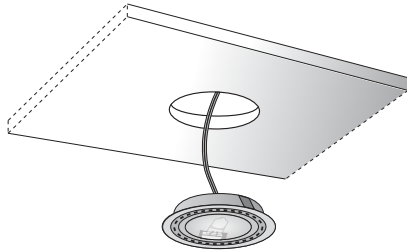
Klemmleiste mitgeliefertem



Foro di incasso / Recessed hole / Einbaumaße

ZIK 5

Incasso / Recessed / Einbau



HALO 12V AC 20W

13 lm/W

G4

V IN	Lumen	Finitura / Finish / Ausführung	COD.	EEC
12V AC	260 lm	Bianco / White / Weiß	10380B	C
		Nero / Black / Schwarz	10380N	C
		Cromo / Chrome / Chrom	10380C	C
		Oro / Gold / Gold	10380O	C
		Satinato / Satined / Aluminium	10380S	C
		Acciaio / Steel / Edelstahl	10380A	C

ZIK 5 HALO 12V - 20W		LUX
mm	60°	
250	Ø 400	1500
500	Ø 850	325
750	Ø 1250	155
1000	Ø 1700	90

TRASFORMATORE: non incluso / Transformer: not included / Transformator: nicht inbegriffen



V IN	Hz	V OUT	W	L x P x H (mm)	COD.
230V	50...60Hz	12V AC	60W	108 x 34 x 19	3T4005



V IN	Hz	V OUT	W	L x P x H (mm)	COD.
230V	50...60Hz	12V AC	105W	124 x 36 x 28	3T4009



ZIK 7

ZIK Collection

CE ENEC 05 KE MA EWR M M 2000 IP20

Faretto da incasso

Corpo in metallo; parabola in alluminio ossidato; vetro di protezione temperato e sabbato; dotato di lampadina alogena a bassa tensione.

Sorgente luminosa

HALO G4 12V > 20W

Applicazioni

Mensola / Controsoffitto / Negozi / Cappa cucina

Accessori

Morsettiera inclusa

Recessed spotlight

Metal structure; aluminium ring; tempered and sandblasted glass; incl. low voltage halogen bulb.

Light source

HALO G4 12V > 20W

Application

Shelf / False ceiling / Shops / Kitchen hood

Accessories

Terminal block included

Einbaustrahler

Metall-Struktur; Alu-Gehäuse; sandgestrahtes Hartglas; inkl. Niederspannung Halogenbirne.

Lichtquelle

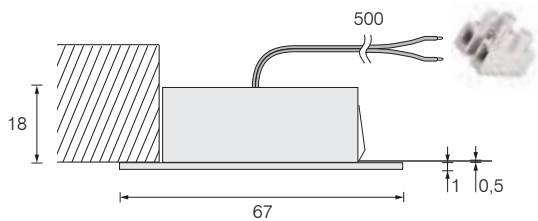
HALO G4 12V > 20W

Anwendungen

Konsolen / Abgehängte Decken / Geschäfte / Dunstabzugshaube

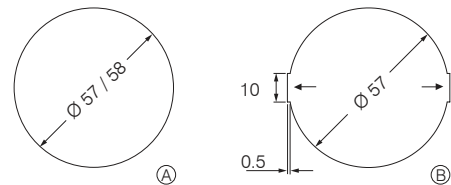
Zubehör

Klemmleiste mitgeliefert



Ⓐ Installazione su legno
Fitting - Wooden Surfaces
Montage - Holz

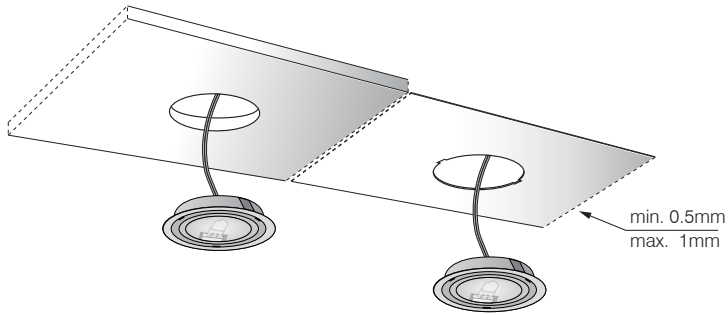
Ⓑ Installazione su lamiera
Fitting - Metal Surfaces
Montage - Metall



Foro di incasso / Recessed hole / Einbaumaße

ZIK 7

Incasso / Recessed / Einbau



HALO 12V AC 20W

13 lm/W

G4

V IN	Lumen	Finitura / Finish / Ausführung	COD.	EEC
12V AC	260 lm	Bianco / White / Weiß	10395B	C
		Nero / Black / Schwarz	10395N	C
		Cromo / Chrome / Chrom	10395C	C
		Oro / Gold / Gold	10395O	C
		Satinato / Satined / Aluminium	10395S	C
		Acciaio / Steel / Edelstahl	10395A	C

ZIK 7 HALO 12V - 20W		LUX
mm		
250	Ø 150	4700
500	Ø 300	1140
750	Ø 450	560
1000	Ø 600	330

TRASFORMATORE: non incluso / Transformer: not included / Transformator: nicht inbegriffen



V IN	Hz	V OUT	W	L x P x H (mm)	COD.
230V	50...60Hz	12V AC	60W	108 x 34 x 19	3T4005



V IN	Hz	V OUT	W	L x P x H (mm)	COD.
230V	50...60Hz	12V AC	105W	124 x 36 x 28	3T4009

TRASFORMATORE: non incluso

Transformer: not included / Transformator: nicht inbegriffen



ZIK 7 Z

ZIK Collection



Faretto da incasso a LED

Corpo in metallo; parabola in alluminio ossidato; schermo in policarbonato.

Sorgente luminosa

LED 12V > 1,3W

Finitura

Acciaio

Applicazioni

Mensola / Controsoffitto / Negozi / Cappa cucina

Varianti schermo

Trasparente / Opalino

Recessed LED spotlight

Metal structure; aluminium ring; polycarbonate screen.

Light source

LED 12V > 1,3W

Finish

Steel

Application

Shelf / False ceiling / Shops / Kitchen hood

Screen versions

Transparent / Opaline

LED-Einbaustrahler

Metall-Struktur; Alu-Gehäuse; Polykarbonat-Abdeckung.

Lichtquelle

LED 12V > 1,3W

Ausführung

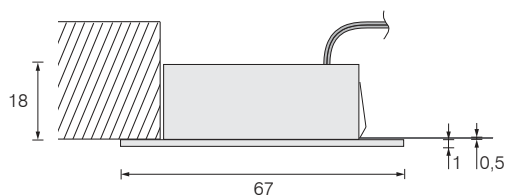
Edelstahl

Application

Konsolen / Abgehängte Decken / Geschäfte / Dunstabzugshaube

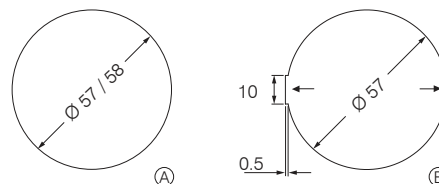
Abdeckung-Varianten

Transparent / Opal



Ⓐ Installazione su legno
Fitting - Wooden Surfaces
Montage - Holz

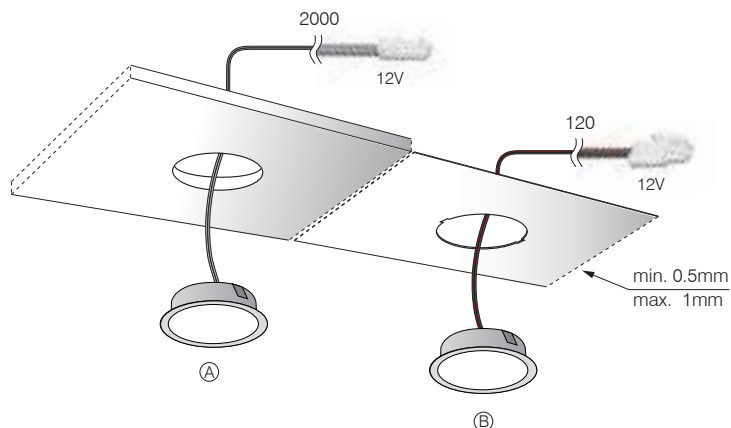
Ⓑ Installazione su lamiera
Fitting - Metal Surfaces
Montage - Metall



Foro di incasso / Recessed hole / Einbaumaße

ZIK 7 Z

Incasso / Recessed / Einbau



LED 12V DC - 1,3W Trasparente / Transparent / Transparenten

90-96 lm/W PHOTOBIOLOGICAL CLASS 0 CRI > 80

Installazione Fitting - Montage	3000 K			4000 K		
	Lumen	COD.	EEC	Lumen	COD.	EEC
Ⓐ Legno / Wood / Holz	117 lm	103Z0510A	A++	124 lm	103Z0560A	A++
Ⓑ Lamiera / Metal / Metall	117 lm	103Z0501A	A++	124 lm	103Z0551A	A++

ZIK 7 Z (TRASPARENTE) LED 12V - 1,3W		LUX
mm	90°	
250	Ø 730	1000
500	Ø 1450	260
750	Ø 2200	120
1000	Ø 2950	70

LED 12V DC - 1,3W Opalino / Opaline / Opal

90-96 lm/W PHOTOBIOLOGICAL CLASS 0 CRI > 80

Installazione Fitting - Montage	3000 K			4000 K		
	Lumen	COD.	EEC	Lumen	COD.	EEC
Ⓐ Legno / Wood / Holz	117 lm	103Z0610A	A++	124 lm	103Z0660A	A++
Ⓑ Lamiera / Metal / Metall	117 lm	103Z0601A	A++	124 lm	103Z0651A	A++

ZIK 7 Z (OPALE) LED 12V - 1,3W		LUX
mm	90°	
250	Ø 730	610
500	Ø 1450	165
750	Ø 2200	70
1000	Ø 2950	40



Quadra Long ZIK 7 Z

ZIK Collection



Faretto per libera installazione

Corpo in acciaio, schermo in policarbonato opalino.

Sorgente luminosa

LED 12V > 1,3W

Temperatura colore

3000K / 4000K

Applicazioni

Sottopensile cucina

Varianti prodotto

Con o senza interruttore

Spotlight for surface mounting

Steel structure, opaline polycarbonate screen.

Light source

LED 12V > 1,3W

Color temperature

3000K / 4000K

Application

Kitchen under wall cabinet

Product versions

With or without switch

Anbaustrahler

Edelstahl-Gehäuse, Abdeckung aus Polycarbonat (opal).

Lichtquelle

LED 12V > 1,3W

Lichtfarbe

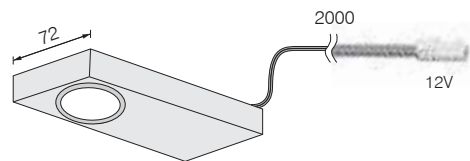
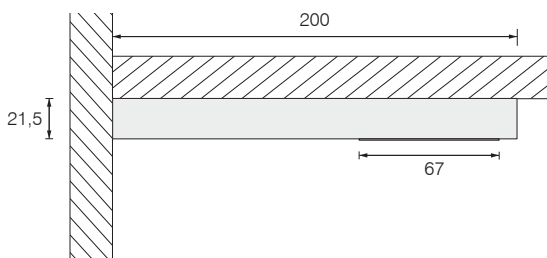
3000K / 4000K

Anwendungen

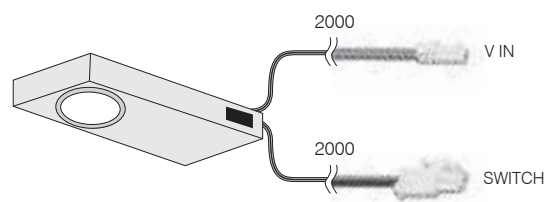
Unter Küchenhängeschränken

Produkt-Varianten

Mit oder ohne Schalter



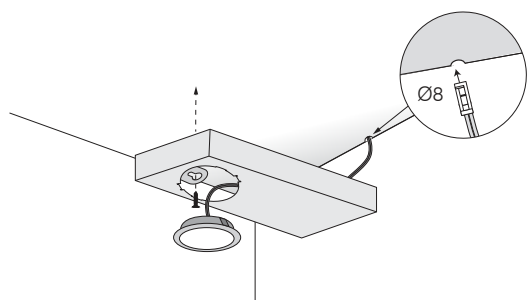
senza interruttore / without switch / ohne Schalter



con interruttore / with switch / mit Schalter

Quadra Long ZIK 7 Z

Libera installazione / Surface mounted / Anbau



LED 12V DC - 1,3W

90-96 lm/W PHOTOBIOLOGICAL CLASS 0 CRI > 80

Accensione Switching system / Schaltsystem	3000 K			4000 K		
	Lumen	COD.	EEC	Lumen	COD.	EEC
senza interruttore without switch / ohne Schalter	117 lm	103Z1570A	A++	124 lm	103Z1580A	A++
con interruttore with switch / mit Schalter	117 lm	103Z1571A	A++	124 lm	103Z1581A	A++

QUADRA LONG ZIK 7 Z LED 12V - 1,3W		LUX
mm	90°	
250	Ø 730	610
500	Ø 1450	165
750	Ø 2200	70
1000	Ø 2950	40

DRIVER: Non incluso / Not included / Nicht inbegriffen → 3T492505





Triangolo ZIK 7 Z

ZIK Collection



Faretto per libera installazione

Corpo in acciaio, schermo in policarbonato opalino.

Sorgente luminosa

LED 12V > 1,3W

Temperatura colore

3000K / 4000K

Applicazioni

Sottopensile cucina

Varianti prodotto

Con o senza interruttore

Spotlight for surface mounting

Steel structure, opaline polycarbonate screen.

Light source

LED 12V > 1,3W

Color temperature

3000K / 4000K

Application

Kitchen under wall cabinet

Product versions

With or without switch

Anbaustrahler

Edelstahl-Gehäuse, Abdeckung aus Polycarbonat (opal).

Lichtquelle

LED 12V > 1,3W

Lichtfarbe

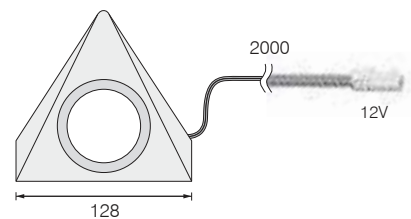
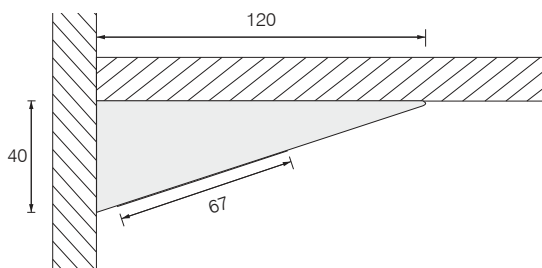
3000K / 4000K

Anwendungen

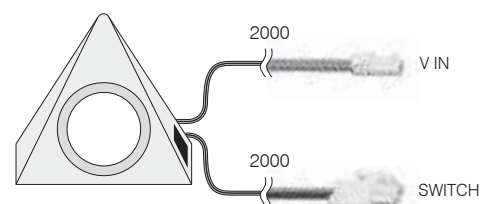
Unter Küchenhängeschränken

Produkt-Varianten

Mit oder ohne Schalter



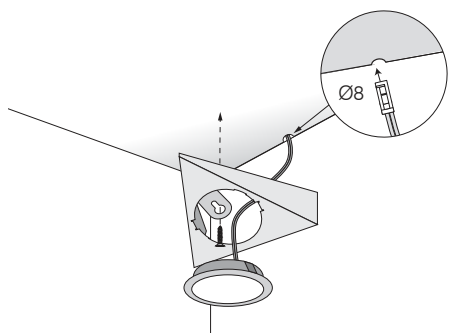
senza interruttore / without switch / ohne Schalter



con interruttore / with switch / mit Schalter

Triangolo ZIK 7 Z

Libera installazione / Surface mounted / Anbau



LED 12V DC - 1,3W

90-96 lm/W PHOTOBIOLOGICAL CLASS 0 CRI > 80

Accensione Switching system / Schaltsystem	3000 K			4000 K		
	Lumen	COD.	EEC	Lumen	COD.	EEC
senza interruttore without switch / ohne Schalter	117 lm	103Z1550A	A++	124 lm	103Z1560A	A++
con interruttore with switch / mit Schalter	117 lm	103Z1551A	A++	124 lm	103Z1561A	A++

TRIANGOLO ZIK 7 Z 12V-1,3W		LUX
mm	90°	
250	Ø 730	610
500	Ø 1450	165
750	Ø 2200	70
1000	Ø 2950	40

DRIVER: Non incluso / Not included / Nicht inbegriffen → 3T492505



KIT 3 x 1,3W

Accensione Switching system / Schaltsystem	3000 K	4000 K
	COD.	COD.
interruttore master masterswitch / Masterschalter	103ZK553A	103ZK563A

DRIVER: Incluso / Included / Inbegriffen



PRO Collection

Fai da te / DIY / DIY



PROFILI / PROFILES / PROFIL

PRO-corner xT.....	→ p. 224
PRO-GEO K.....	→ p. 224
PRO-GEO xT.....	→ p. 225
PRO-microGEO.....	→ p. 225
PRO-microNET.....	→ p. 226
PRO-NET.....	→ p. 226
PRO-NET sl.....	→ p. 227
PRO-NET xT.....	→ p. 227
PRO-STICK NET.....	→ p. 228
PRO-ODO 3.0.....	→ p. 228
PRO-SKY.....	→ p. 229
PRO-SKY B.....	→ p. 229
PRO-SKY vela.....	→ p. 230
PRO-SKY xT.....	→ p. 230



BOBINE LED / LED REELS / LED BAND

6W/m.....	→ p. 231
11,4W/m.....	→ p. 231
12W/m.....	→ p. 232
14,4W/m.....	→ p. 232
14,4W/m IP67.....	→ p. 233
19W/m.....	→ p. 233



CLICK SYSTEM

CLICK SYSTEM 8mm / 10mm.....	→ p. 234
CLICK SYSTEM 2.0.....	→ p. 235



BOBINE LED RGB / RGB LED REELS / RGB-LED BAND

7,2W/m IP65.....	→ p. 236
Radiocomando / Radio Transmitter / Fernbedienung.....	→ p. 236
Centralina / Radio controlled Interface / Ferngesteuertes Interface.....	→ p. 236
Ripetitore di segnale / Signal-Repeater / Repeater Signal.....	→ p. 237



STRIP LED

6W/m.....	→ p. 238
14,4W/m.....	→ p. 238
Prolunghe / Extensions / Verlängerungskabel.....	→ p. 239



PRO - GEOcorner xT

PRO Collection

Profilo in alluminio ossidato per libera installazione

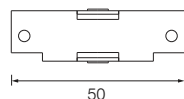
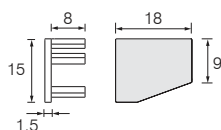
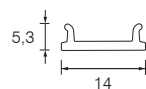
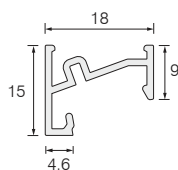
Tagliabile a misura; si abbina ad uno schermo in polycarbonato, anch'esso tagliabile a misura, e a terminali di chiusura (opzionali). Per l'installazione utilizzare le clip di fissaggio.

Oxidized aluminium profile for surface mounting

Cuttable to size; it combines with a polycarbonate screen, also cuttable to size, and end caps (optional). Installation by means of fixing clips.

Anbauprofil aus eloxiertem Aluminium

Kürzbar und kombinierbar mit einer kürzbaren Polycarbonat-Abdeckung und Endkappen (optional). Montage mit Befestigungsclips.

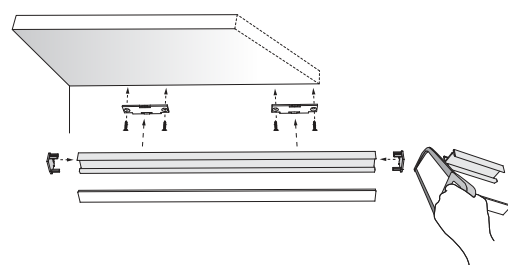


Profilo - Profile - Profil	
L (mm)	COD.
2000	675XTCP2000
3000	675XTCP3000

Schermo - Screen - Abdeckung	
L (mm)	COD.
2000	669S2000
3000	669S3000

Terminali - End covers - Endkappen	
PCS	COD.
PAIR	6750021

Clip di ancoraggio - Fixing clip - Clip	
PCS	COD.
1	6750022



PRO - GEO K

PRO Collection

Profilo in alluminio ossidato per incasso

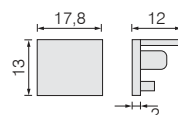
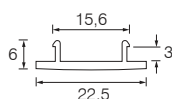
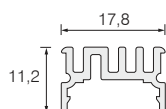
Tagliabile a misura; si abbina ad uno schermo in polycarbonato, anch'esso tagliabile a misura, e a terminali di chiusura (opzionali). Per l'installazione utilizzare le clip di fissaggio.

Oxidized aluminium profile for flush mounting

Cuttable to size; it combines with a polycarbonate screen, also cuttable to size, and end caps (optional). Installation by means of fixing clips.

Einbauprofil aus eloxiertem Aluminium

Kürzbar und kombinierbar mit einer kürzbaren Polycarbonat-Abdeckung und Endkappen (optional). Montage mit Befestigungsclips.

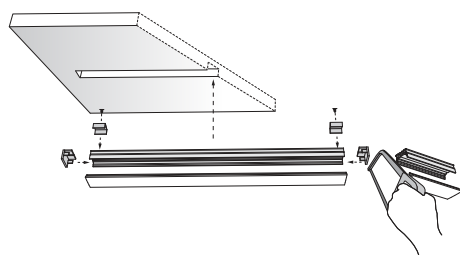


Profilo - Profile - Profil	
L (mm)	COD.
2000	675CP2000
3000	675CP3000

Schermo - Screen - Abdeckung	
L (mm)	COD.
2000	675CS2000
3000	675CS3000

Terminali - End covers - Endkappen	
PCS	COD.
PAIR	6750011

Clip di ancoraggio - Fixing clip - Clip	
PCS	COD.
1	675C001



PRO - GEO xT

PRO Collection

Profilo in alluminio ossidato per libera installazione

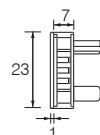
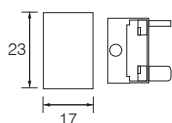
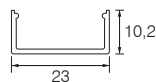
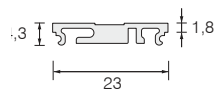
Tagliabile a misura; si abbina ad uno schermo in polycarbonato, anch'esso tagliabile a misura, e a terminali di chiusura (opzionali).

Oxidized aluminium profile for surface mounting

Cuttable to size; it combines with a polycarbonate screen, also cuttable to size, and end caps (optional).

Anbauprofil aus eloxiertem Aluminium

Kürzbar und kombinierbar mit einer kürzbaren Polycarbonat-Abdeckung und Endkappen (optional).

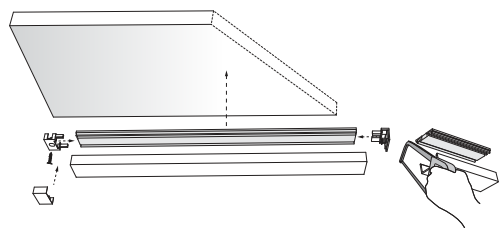


Profilo - Profile - Profil	
L (mm)	COD.
2000	675XTP2000
3000	675XTP3000

Schermo - Screen - Abdeckung	
L (mm)	COD.
2000	675XTS2000
3000	675XTS3000

Terminali - End covers - Endkappen	
PCS	COD.
PAIR	6750010

Terminali - End covers - Endkappen	
PCS	COD.
PAIR	6750012



PRO - microGEO

PRO Collection

Profilo in alluminio ossidato per incasso

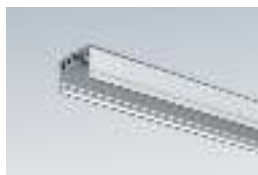
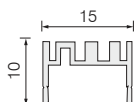
Tagliabile a misura; si abbina ad uno schermo in polycarbonato, anch'esso tagliabile a misura. Per l'installazione utilizzare le clip di fissaggio (indicativamente ogni 300mm).

Oxidized aluminium profile for flush mounting

Cuttable to size; it combines with a polycarbonate screen, also cuttable to size. Installation by means of fixing clips (intervals of 300mm).

Einbauprofil aus eloxiertem Aluminium

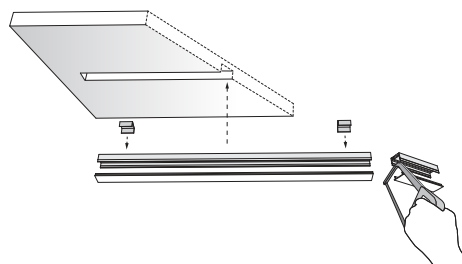
Kürzbar und kombinierbar mit einer kürzbaren Polycarbonat-Abdeckung. Montage mit Befestigungsclips (Abstand 300mm).



Profilo - Profile - Profil	
L (mm)	COD.
2000	675MP2000
3000	675MP3000

Schermo - Screen - Abdeckung	
L (mm)	COD.
2014	675MS2000
3014	675MS3000

Clip di ancoraggio - Fixing clip - Clip	
PCS	COD.
1	675M001



PRO - microNET

PRO Collection

Profilo in alluminio ossidato per incasso

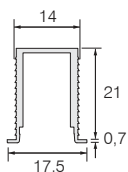
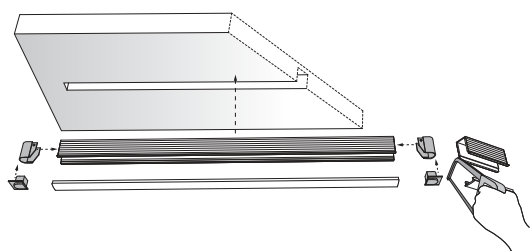
Tagliabile a misura; si abbina ad uno schermo in policarbonato opalino o trasparente, anch'esso tagliabile a misura, e a terminali di chiusura (opzionali).

Oxidized aluminium profile for flush mounting

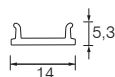
Cuttable to size; it combines with a polycarbonate screen (opaline or clear), also cuttable to size, and end caps (optional).

Einbauprofil aus eloxiertem Aluminium

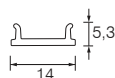
Kürzbar und kombinierbar mit einer kürzbaren Polycarbonat-Abdeckung (opal oder transparent) und Endkappen (optional).



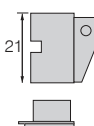
Profilo - Profile - Profil	
L (mm)	COD.
2000	669P2000S



Schermo - Screen - Abdeckung	
L (mm)	COD.
2000	669S2000



Schermo - Screen - Abdeckung	
L (mm)	COD.
2000	669S2000T



Terminali - End covers - Endkappen	
PCS	COD.
Ⓐ 1	669T00G
Ⓑ 1	669T02G

PRO - NET

PRO Collection

Profilo in alluminio ossidato per incasso

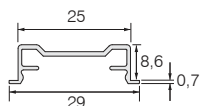
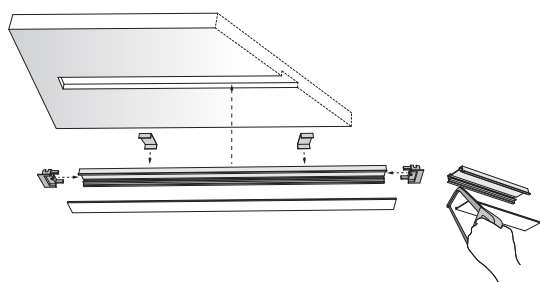
Tagliabile a misura; si abbina ad uno schermo in policarbonato, anch'esso tagliabile a misura, e a terminali di chiusura (opzionali). Per l'installazione è possibile utilizzare le clip di ancoraggio (opzionali).

Oxidized aluminium profile for flush mounting

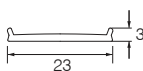
Cuttable to size; it combines with a polycarbonate screen, also cuttable to size, and end caps (optional). Installation by means of fixing clips (optional).

Einbauprofil aus eloxiertem Aluminium

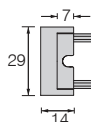
Kürzbar und kombinierbar mit einer kürzbaren Polycarbonat-Abdeckung und Endkappen (optional). Montage mit Befestigungsclips (optional).



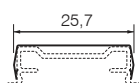
Profilo - Profile - Profil	
L (mm)	COD.
2000	668PI2000S
3000	668PI3000S



Schermo - Screen - Abdeckung	
L (mm)	COD.
2014	668S2000
3014	668S3000



Terminali - End covers - Endkappen	
PCS	COD.
PAIR	668T02S



Clip di ancoraggio - Fixing clip - Clip	
PCS	COD.
1	668M001

PRO - NET si

PRO Collection

Profilo in alluminio ossidato per semi-incasso

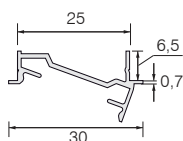
Tagliabile a misura; si abbina ad uno schermo in policarbonato, anch'esso tagliabile a misura, e a terminali di chiusura (opzionali). Per l'installazione è possibile utilizzare le clip di ancoraggio (opzionali).

Oxidized aluminium profile for semi-recessed mounting

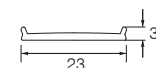
Cuttable to size; it combines with a polycarbonate screen, also cuttable to size, and end caps (optional). Installation by means of fixing clips (optional).

Teileinbauprofil aus eloxiertem Aluminium

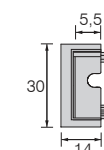
Kürzbar und kombinierbar mit einer kürzbaren Polycarbonat-Abdeckung und Endkappen (optional). Montage mit Befestigungsclips (optional).



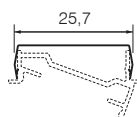
Profilo - Profile - Profil	
L (mm)	COD.
2000	668PS2000S



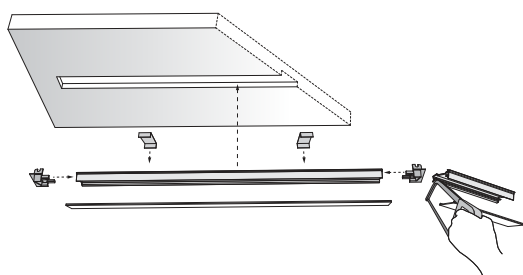
Schermo - Screen - Abdeckung	
L (mm)	COD.
2014	668S2000



Terminali - End covers - Endkappen	
PCS	COD.
PAIR	668TS02S



Clip di ancoraggio - Fixing clip - Clip	
PCS	COD.
1	668M001



PRO - NET xT

PRO Collection

Profilo in alluminio ossidato per libera installazione

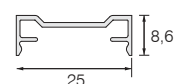
Tagliabile a misura; si abbina ad uno schermo in policarbonato, anch'esso tagliabile a misura, e a terminali di chiusura (opzionali).

Oxidized aluminium profile for surface mounting

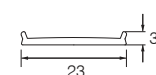
Cuttable to size; it combines with a polycarbonate screen, also cuttable to size, and end caps (optional).

Anbauprofil aus eloxiertem Aluminium

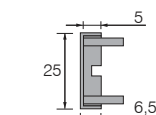
Kürzbar und kombinierbar mit einer kürzbaren Polycarbonat-Abdeckung und Endkappen (optional).



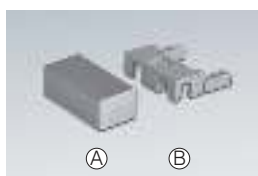
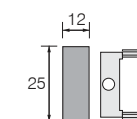
Profilo - Profile - Profil	
L (mm)	COD.
2000	668P2000S
3000	668P3000S



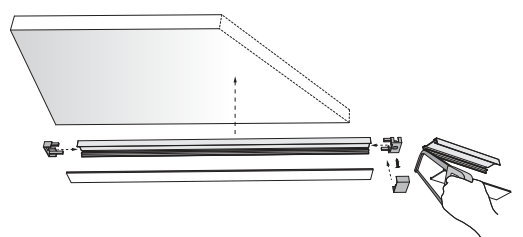
Schermo - Screen - Abdeckung	
L (mm)	COD.
2014	668S2000
3014	668S3000



Terminali - End covers - Endkappen	
PCS	COD.
PAIR	668T02S



Terminali - End covers - Endkappen	
PCS	COD.
Ⓐ 1	668C001S
Ⓑ 1	668B001



PRO - STICK NET

PRO Collection

Profilo in alluminio per libera installazione

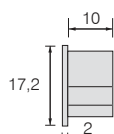
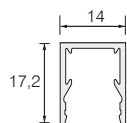
Finitura acciaio; tagliabile a misura; si abbina ad uno schermo in policarbonato, anch'esso tagliabile a misura, e a terminali di chiusura (opzionali).

Aluminum profile for surface mounting

Steel finished; Cuttable to size; it combines with a polycarbonate screen, also cuttable to size, and end caps (optional).

Aluminium-Anbauprofil

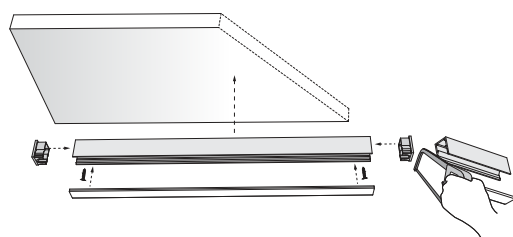
Edelstahl Ausführung; Kürzbar und kombinierbar mit einer kürzbaren Polycarbonat-Abdeckung und Endkappen (optional).



Profilo - Profile - Profil	
L (mm)	COD.
2000	668STP2000A
3000	668STP3000A

Schermo - Screen - Abdeckung	
L (mm)	COD.
2000	668STS2000
3000	668STS3000

Terminali - End covers - Endkappen	
PCS	COD.
PAIR	668TST02A



PRO - ODO 3.0

PRO Collection

Profilo in alluminio ossidato per incasso

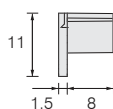
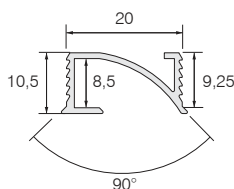
Tagliabile a misura; si abbina a terminali di chiusura in policarbonato (opzionali).

Oxidized aluminium profile for flush mounting

Cuttable to size; it combines with polycarbonate end caps (optional).

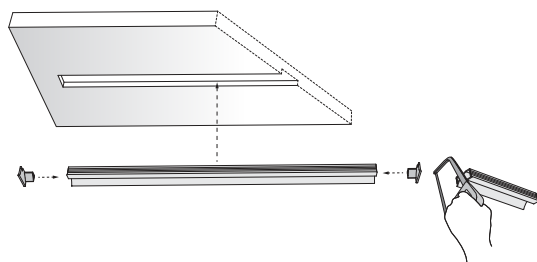
Einbauprofil aus eloxiertem Aluminium

Kürzbar und kombinierbar mit Endkappen aus Polycarbonat (optional).



Profilo - Profile - Profil	
L (mm)	COD.
2000	662OP2000
3000	662OP3000

Terminali - End covers - Endkappen	
PCS	COD.
PAIR	662OT0001



PRO - SKY

PRO Collection

Profilo in policarbonato per installazione ad incasso

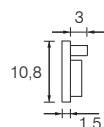
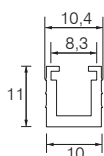
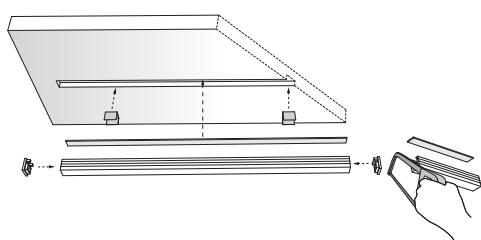
Tagliabile a misura; abbinabile ad un dissipatore in alluminio, anch'esso tagliabile a misura, e a terminali di chiusura (opzionali). Per l'installazione è possibile utilizzare le clip di ancoraggio (opzionali).

Polycarbonate profile for flush mounting

Cuttable to size; it combines with an aluminium heat sink, also cuttable to size, and end caps (optional). Installation by means of fixing clips (optional).

Einbauprofil aus Polycarbonat

Kürzbar und kombinierbar mit einem kürzbaren Aluminium-Wärmeableiter und Endkappen (optional). Montage mit Befestigungsclips (optional).



Profilo - Profile - Profil	
L (mm)	COD.
2000	682S2000
3000	682S3000

Dissipatore Heat sink - Wärmeableiter	
L (mm)	COD.
2000	682D2000
3000	682D3000

Terminali - End covers - Endkappen	
PCS	COD.
1	682T0001

Clip di ancoraggio - Fixing clip - Clip	
PCS	COD.
1	682M0001

Cava di incasso: (10)+1 mm
Recessed Hole / Einbaumaße

PRO - SKY-B

PRO Collection

Profilo in policarbonato per installazione ad incasso

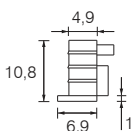
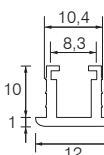
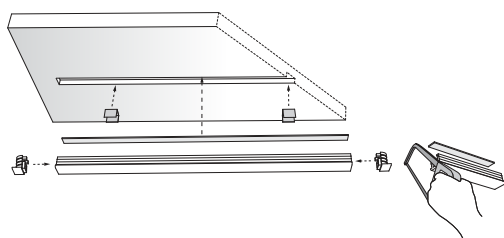
Tagliabile a misura; abbinabile ad un dissipatore in alluminio, anch'esso tagliabile a misura, e a terminali di chiusura (opzionali). Per l'installazione è possibile utilizzare le clip di ancoraggio (opzionali).

Polycarbonate profile for flush mounting

Cuttable to size; it combines with an aluminium heat sink, also cuttable to size, and end caps (optional). Installation by means of fixing clips (optional).

Einbauprofil aus Polycarbonat

Kürzbar und kombinierbar mit einem kürzbaren Aluminium-Wärmeableiter und Endkappen (optional). Montage mit Befestigungsclips (optional).



Profilo - Profile - Profil	
L (mm)	COD.
2000	682SB2000
3000	682SB3000

Dissipatore Heat sink - Wärmeableiter	
L (mm)	COD.
2000	682D2000
3000	682D3000

Terminali - End covers - Endkappen	
PCS	COD.
1	682T0003

Clip di ancoraggio - Fixing clip - Clip	
PCS	COD.
1	682M0001

Cava di incasso: (10)+1 mm
Recessed Hole / Einbaumaße

PRO - SKY-vela

PRO Collection

Profilo in policarbonato per installazione ad incasso

Tagliabile a misura; abbinabile ad un dissipatore in alluminio, anch'esso tagliabile a misura.

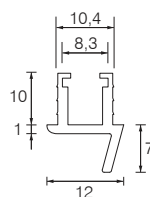
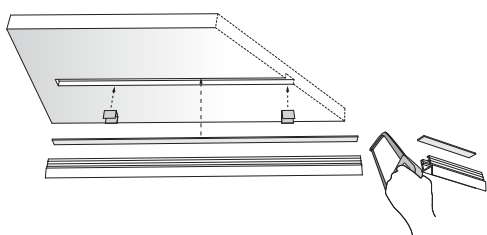
Per l'installazione è possibile utilizzare le clip di ancoraggio (opzionali).

Polycarbonate profile for flush mounting

Cuttable to size; it combines with an aluminium heat sink, also cuttable to size. Installation by means of fixing clips (optional).

Einbauprofil aus Polycarbonat

Kürzbar und kombinierbar mit einem kürzbaren Aluminium-Wärmeableiter. Montage mit Befestigungsclips (optional).



Profilo - Profile - Profil	
L (mm)	COD.
2000	682SV2000
3000	682SV3000

Dissipatore Heat sink - Wärmeableiter	
L (mm)	COD.
2000	682D2000
3000	682D3000

Clip di fissaggio - Fixing clip - Clip	
PCS	COD.
1	682M0001

Cava di incasso: (10)+1 mm
Recessed Hole / Einbaumaße

PRO - SKY xT

PRO Collection

Profilo in policarbonato per libera installazione

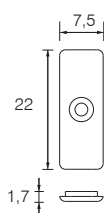
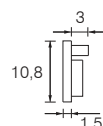
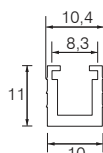
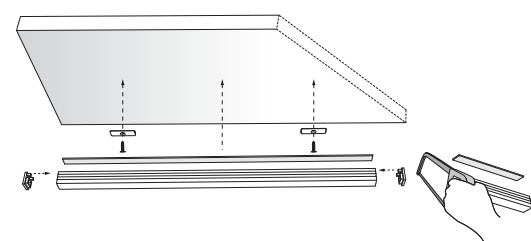
Tagliabile a misura; abbinabile ad un dissipatore in alluminio, anch'esso tagliabile a misura, e a terminali di chiusura. Per l'installazione utilizzare le clip di fissaggio.

Polycarbonate profile for surface mounting

Cuttable to size; it combines with an aluminium heat sink, also cuttable to size, and end caps. Installation by means of fixing clips.

Anbauprofil aus Polycarbonat

Kürzbar und kombinierbar mit einem kürzbaren Aluminium-Wärmeableiter und Endkappen. Montage mit Befestigungsclips.



Profilo - Profile - Profil	
L (mm)	COD.
2000	682S2000
3000	682S3000

Dissipatore Heat sink - Waermeableiter	
L (mm)	COD.
2000	682D2000
3000	682D3000

Terminali - End covers - Endkappen	
PCS	COD.
1	682T0001

Clip di fissaggio - Fixing clip - Clip	
PCS	COD.
1	682ST0001

BOBINA 6W/m

PRO Collection



Bobina LED adesiva

Sezionabile; compatibile con il sistema di connessione Click System 8mm. Si consiglia l'applicazione su materiali ad alta conduzione termica (es.alluminio).

Adhesive LED Reel

Cutttable; compatible with Click System 8mm. Application on high heat conductivity (ex.aluminium) materials is recommended.

Selbsklebendes LED-Band

Kuerzbar; kompatibel mit Click System 8mm. Anwendung mit waermeleitfaehigen Werkstoffen (z.B. Aluminium) wird empfohlen.



LED 6W/m - 5000mm - 300 LED

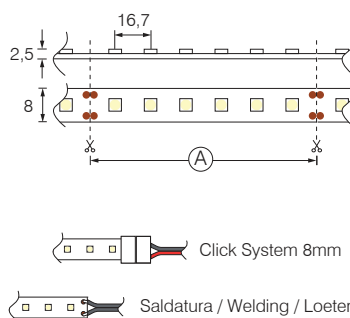
V IN	Ⓐ	3200 K		4200 K	
		COD.	EEC	COD.	EEC
24V	100mm (6 LED)	5L514C	A	5L514	A
12V	50mm (3 LED)	5L550C	A	5L550	A

DRIVER: 24V → p. 253 | 12V → p. 257

CLICK SYSTEM 8mm → p. 234

CAVO PER SALDATURA → 10000mm → 6CA1202045

Welding cable / Loetenkabel



60-65 lm/W PHOTOBIOLOGICAL CLASS 0 CRI > 80

BOBINA / REEL 1000mm LED 24V-6W/m		LUX
		3200K
		4200K
mm	130°	
250	∅ 1600	700
		750
500	∅ 3200	300
		310
750	∅ 4800	170
		170
1000	∅ 6400	110
		110

BOBINA 11,4W/m

PRO Collection



Bobina LED adesiva

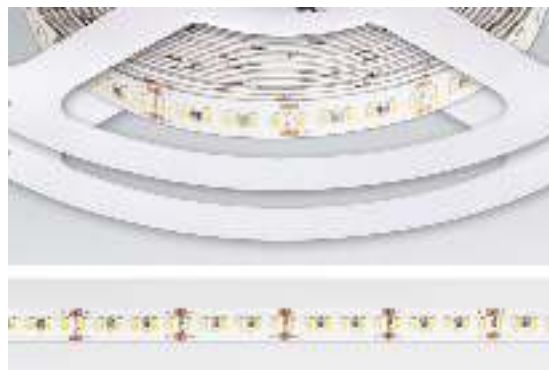
Sezionabile. Si consiglia l'applicazione su materiali ad alta conduzione termica (es.alluminio).

Adhesive LED Reel

Cutttable; application on high heat conductivity (ex.aluminium) materials is recommended.

Selbsklebendes LED-Band

Kuerzbar; Anwendung mit waermeleitfaehigen Werkstoffen (z.B. Aluminium) wird empfohlen.



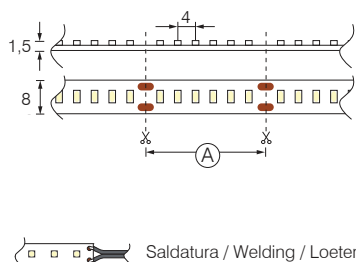
LED 11,4W/m - 5000mm - 1200 LED

V IN	Ⓐ	3000 K		4000 K	
		COD.	EEC	COD.	EEC
24V	25mm (6 LED)	5L532C	A	5L532	A
12V	25mm (6 LED)	5L555C	A	5L555	A

DRIVER: 24V → p. 253 | 12V → p. 257

CAVO PER SALDATURA → 10000mm → 6CA1202045

Welding cable / Loetenkabel



108-118 lm/W PHOTOBIOLOGICAL CLASS 0 CRI > 80

BOBINA / REEL 1000mm LED 24V-11,4W/m		LUX
		3000K
		4000K
mm	110°	
250	∅ 1000	2100
		2300
500	∅ 2100	800
		900
750	∅ 3100	500
		550
1000	∅ 4200	300
		300

BOBINA 12W/m

PRO Collection



Bobina LED adesiva

Sezionabile. Si consiglia l'applicazione su materiali ad alta conducibilità termica (es. alluminio).

Adhesive LED Reel

Cuttable; application on high heat conductivity (ex. aluminium) materials is recommended.

Selbsklebendes LED-Band

Kuerzbar; Anwendung mit waermeleitfaehigen Werkstoffen (z.B. Aluminium) wird empfohlen.



LED 12W/m - 5000mm - 600 LED

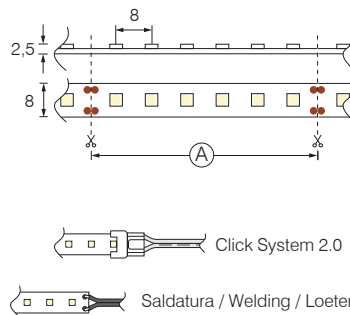
V IN	Ⓐ	3200 K		4200 K	
		COD.	EEC	COD.	EEC
24V	50mm (6 LED)	5L521C	A	5L521	A
12V	25mm (3 LED)	5L551C	A	5L551	A

DRIVER: 24V → p. 253 | 12V → p. 257

CLICK SYSTEM 2.0 → p. 235

CAVO PER SALDATURA → 10000mm → 6CA1202045

Welding cable / Loetenkabel



60-65 lm/W PHOTOBIOLOGICAL CLASS 0 CRI > 80

BOBINA / REEL 1000mm LED 24V-12W/m		LUX 3200K / 4200K
mm	100°	
250	∅ 850	1550 / 1450
500	∅ 1750	650 / 650
750	∅ 2600	350 / 350
1000	∅ 3500	230 / 230

BOBINA 14,4W/m

PRO Collection



Bobina LED adesiva

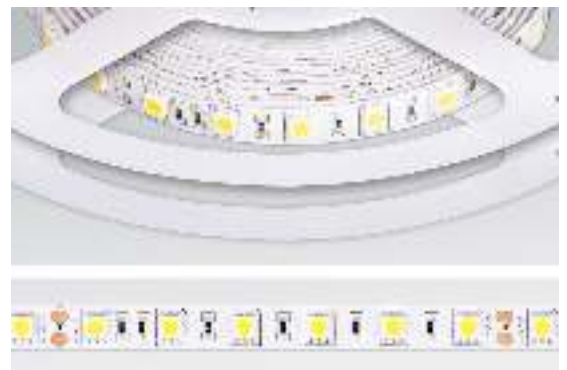
Sezionabile; compatibile con il sistema di connessione Click System 10mm. Si consiglia l'applicazione su materiali ad alta conducibilità termica (es. alluminio).

Adhesive LED Reel

Cuttable; compatible with Click System 10mm. Application on high heat conductivity (ex. aluminium) materials is recommended.

Selbsklebendes LED-Band

Kuerzbar; kompatibel mit Click System 10mm. Anwendung mit waermeleitfaehigen Werkstoffen (z.B. Aluminium) wird empfohlen.



LED 14,4W/m - 5000mm - 300 LED

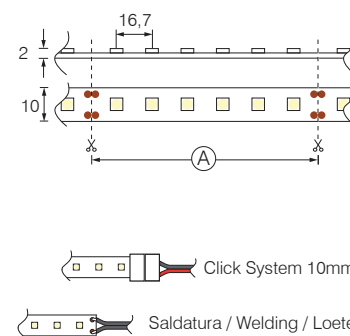
V IN	Ⓐ	3200 K		4200 K	
		COD.	EEC	COD.	EEC
24V	100mm (6 LED)	5L513C	A	5L513	A
12V	50mm (3 LED)	5L552C	A	5L552	A

DRIVER: 24V → p. 253 | 12V → p. 257

CLICK SYSTEM 10mm → p. 234

CAVO PER SALDATURA → 10000mm → 6CA1202045

Welding cable / Loetenkabel



75-80 lm/W PHOTOBIOLOGICAL CLASS 0 CRI > 80

BOBINA / REEL 1000mm LED 24V-14,4W/m		LUX 3200K / 4200K
mm	130°	
250	∅ 1250	2000 / 2250
500	∅ 2500	850 / 950
750	∅ 3800	500 / 550
1000	∅ 5100	320 / 320

BOBINA 14,4W/m - IP67

PRO Collection



Bobina LED impermeabile

Sezionabile. Si consiglia l'applicazione su materiali ad alta conduzione termica (es. alluminio). Ripristinare la classe di protezione originaria in prossimità dei tagli utilizzando gli appositi accessori forniti.

Waterproof LED Reel

Cutttable; application on high heat conductivity (ex. aluminium) materials is recommended. It is necessary to maintain the protection class using the provided accessories.

Wasserdichte LED-Band

Kuerzbar; Anwendung mit waermeleitfaehigen Werkstoffen (z.B. Aluminium) wird empfohlen. Die urspruengliche Schutzklasse mit den mitgelieferten Zubehoeren wiederherzustellen.



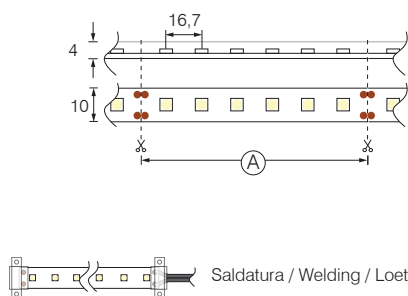
LED 14,4W/m - 5000mm - 300 LED

V IN	Ⓐ	3200 K		4200 K	
		COD.	EEC	COD.	EEC
24V	100mm (6 LED)	5L513CIP	A	5L513IP	A

DRIVER: 24V → p. 253 | 12V → p. 257

CAVO PER SALDATURA → 10000mm → 6CA1202045

Welding cable / Loetenkabel



75-80 lm/W PHOTOBIOLOGICAL CLASS 0 CRI > 80

BOBINA / REEL 1000mm LED 24V-14,4W/m IP67		LUX 3200K 4200K
mm	130°	
250	∅ 1250	2000 2250
500	∅ 2500	850 950
750	∅ 3800	500 550
1000	∅ 5100	320 320

BOBINA 19W/m

PRO Collection



Bobina LED adesiva

Sezionabile. Si consiglia l'applicazione su materiali ad alta conduzione termica (es. alluminio).

Adhesive LED Reel

Cutttable; application on high heat conductivity (ex. aluminium) materials is recommended.

Selbsklebendes LED-Band

Kuerzbar; Anwendung mit waermeleitfaehigen Werkstoffen (z.B. Aluminium) wird empfohlen.



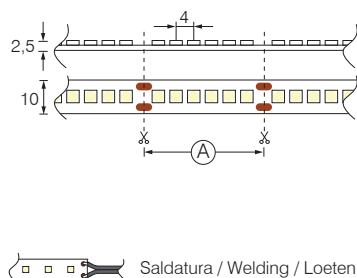
LED 19W/m - 5000mm - 1200 LED

V IN	Ⓐ	3200 K		4200 K	
		COD.	EEC	COD.	EEC
24V	25mm (6 LED)	5L526C	A	5L526	A
12V	12,5mm (3 LED)	5L553C	A	5L553	A

DRIVER: 24V → p. 253 | 12V → p. 257

CAVO PER SALDATURA → 10000mm → 6CA1202045

Welding cable / Loetenkabel



75-80 lm/W PHOTOBIOLOGICAL CLASS 0 CRI > 80

BOBINA / REEL 1000mm LED 24V-19W/m		LUX 3200K 4200K
mm	110°	
250	∅ 1000	2700 2800
500	∅ 2100	1200 1200
750	∅ 3200	670 670
1000	∅ 4200	440 440

CLICK SYSTEM

PRO Collection

CE IP20

Sistema di connessione per bobine LED

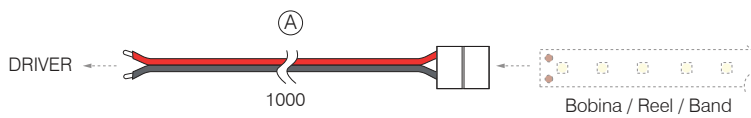
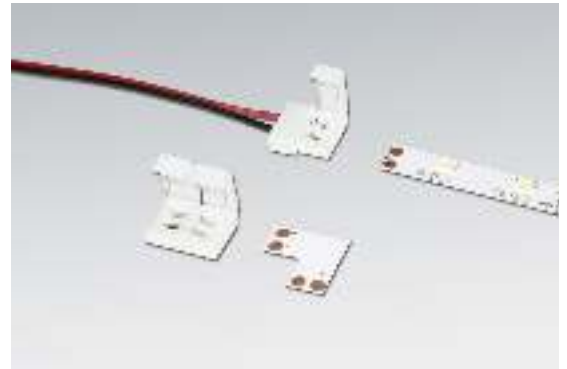
Connessione rapida di strisce LED 8mm/10mm, inclusi i circuiti con angoli; il sistema prevede collegamenti rapidi a pressione e non necessita di saldature. Compatibile con bobine LED: **8mm** → 6W/m | **10mm** → 14,4W/m

LED reel connection system

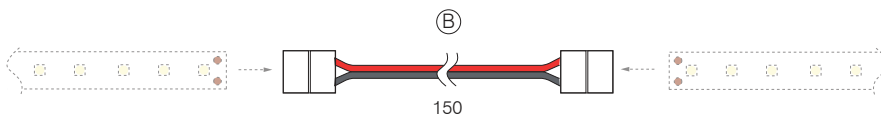
8mm/10mm LED reel solderless connection, including angle-shaped circuits; fast-on pressure connection. Compatible with LED Reel: **8mm** → 6W/m | **10mm** → 14,4W/m

LED-Band-Anschluss-System

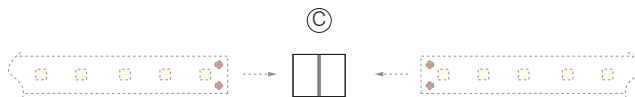
Loetfreie Verbindung, auch ueber Eck, fuer 8mm oder 10mm LED-Band; Druck-Schnellverbindungssystem. Kompatibel mit LED-Band: **8mm** → 6W/m | **10mm** → 14,4W/m



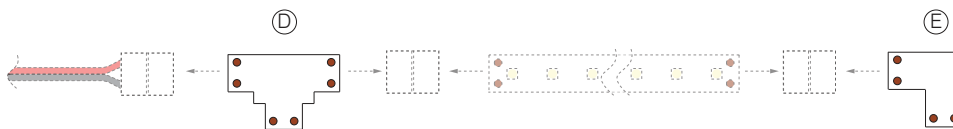
(A) Cavo con contatto
Cable with connector
Kabel mit Verbindungsstecker



(B) Prolunga
Extension cable
Verlängerungskabel



(C) Contatto "nudo"
Loose Connector
Loser Verbindungsstecker



(D) (E) Circuiti "L - T"
L-T plates for angle-shaped circuit
L-T Platte fuer Eck-Systeme

LED (mm)	A	B	C	D	E
8mm	6LC00025	6LC10014	6LC30005	6LC40003	6LC40001
10mm	6LC00026	6LC10018	6LC30006	6LC40004	6LC40002

COMPATIBILE CON BOBINE LED: **8mm** → 6W/m → p. 231 | **10mm** → 14,4W/m → p. 232
Compatible with LED Reel / Kompatibel mit LED-Band

CLICK SYSTEM 2.0

PRO Collection

CE IP20

Sistema di connessione per bobine LED

Connessione rapida di strisce LED 8mm; il sistema prevede collegamenti rapidi a pressione e non necessita di saldature.

Compatibile con bobine LED → 12W/m

LED reel connection system

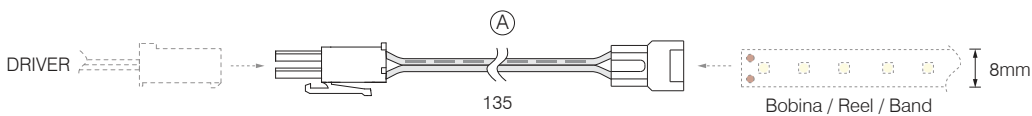
8mm LED reel solderless connection; fast-on pressure connection.

Compatible with LED Reel → 12W/m

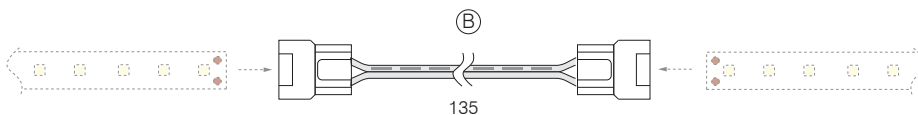
LED-Band-Anschluss-System

Loetfreie Verbindung fuer 8mm LED-Band; Druck-Schnellverbindungssystem.

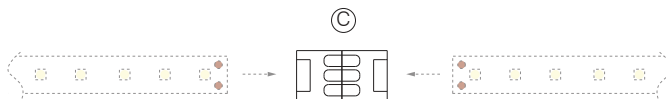
Kompatibel mit LED-Band → 12W/m



(A) Cavo con contatto
Cable with connector
Kabel mit Verbindungsstecker



(B) Prolunga
Extension cable
Verlängerungskabel



(C) Contatto "nudo"
Loose Connector
Loser Verbindungsstecker

A	B	C
6LC00053	6LC10030	6LC30007

COMPATIBILE CON BOBINE LED: 12W/m → p. 232

Compatible with LED Reel / Kompatibel mit LED-Band

BOBINA 7,2W/m - IP65

PRO Collection

CE EAC EMC 

Bobina LED RGB adesiva

Sezionabile. Si consiglia l'applicazione su materiali ad alta conducibilità termica (es. alluminio). Ripristinare la classe di protezione originaria in prossimità dei tagli.

RGB Adhesive LED Reel

Cuttable; application on high heat conductivity (ex. aluminium) materials is recommended. It is necessary to maintain the protection class.

RGB Selbstklebendes LED-Band

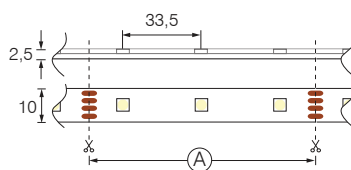
Kuerzbar; Anwendung mit waermeleitfaehigen Werkstoffen (z.B. Aluminium) wird empfohlen. Die urspruengliche Schutzklasse wiederherzustellen.



LED 7,2W/m - 5000mm - 150 LED

35 lm/W PHOTOBIOLOGICAL CLASS 0

V IN	Ⓐ	RGB	
		COD.	EEC
24V	165mm (5 LED)	5L557RGB	A
12V	100mm (3 LED)	5L519RGB	A



 Saldatura / Welding / Loeten

DRIVER: 24V → p. 253 | 12V → p. 257

Radiocomando RGB

RGB Radio Transmitter / RGB Fernbedienung

Pulsante multifunzione con 9 modalità diverse; modalità sleep per risparmio batterie. Alimentazione: batterie 3xAAA (non incluse).

Multifunction pushbutton with 9 different modes; Sleep Mode for battery saving. Input: batteries 3 x AAA (not included).

Taster Multifunktion mit 9 verschiedenen Funktionen; Sleep Mode für Batteriesparung; Speisung: Batterien 3 x AAA (nicht inbegriffen).



Ⓐ

Frequency	L x P x H (mm)	COD.
433Mhz	114 x 56 x 22	185150

Centralina per radiocomando RGB

RGB Radio controlled Interface / RGB Ferngesteuertes Interface

Indipendente; alimentazione 12/24V DC; riceve comando dai componenti 433 Mhz. Possibile sincronizzazione con 4 dispositivi di comando.

Independent mounting; 12/24V DC Input; receiving signal from 433 Mhz components. Possible synchronization of max. 4 different control devices.

Unabhängiger Einsatz; 12/24V DC Speisung; er nimmt das Signal von 433 Mhz Komponenten. Mögliche Synchronisierung von max. 4 verschiedenen Steuersystemen.



Ⓑ

V IN	Watt Max	I Max	V Max (OUTPUT)	Frequency	L x P x H (mm)	COD.
24V	240W max	3 x 3,3A	Vin -0,1V	433Mhz	138 x 40 x 29	185151
12V	120W max					

Amplificatore-ripetitore di segnale RGB

RGB signal Booster-Repeater / Booster-Repeater Signal RGB

Ripete il segnale RGB in ingresso e comanda il carico di uscita.
Alimentazione: 12/24V DC. Uscita: strisce Led a tensione costante 12V o 24V.
E' possibile il collegamento in cascata fino a 10 apparecchi.

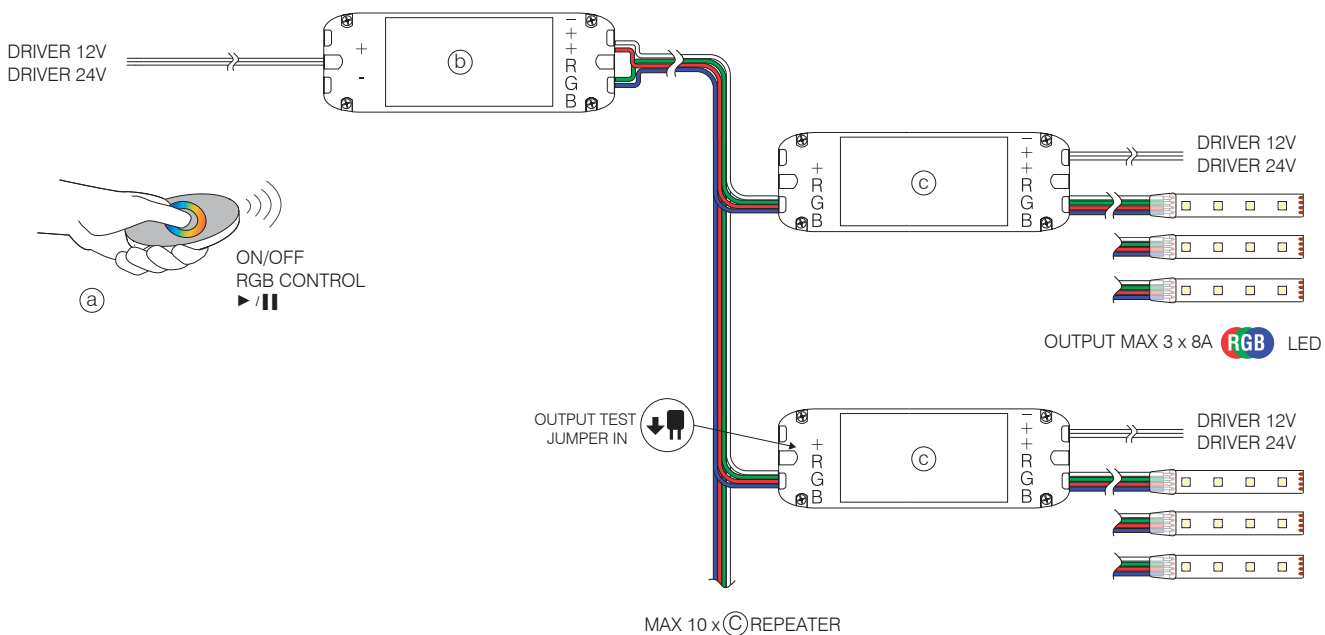
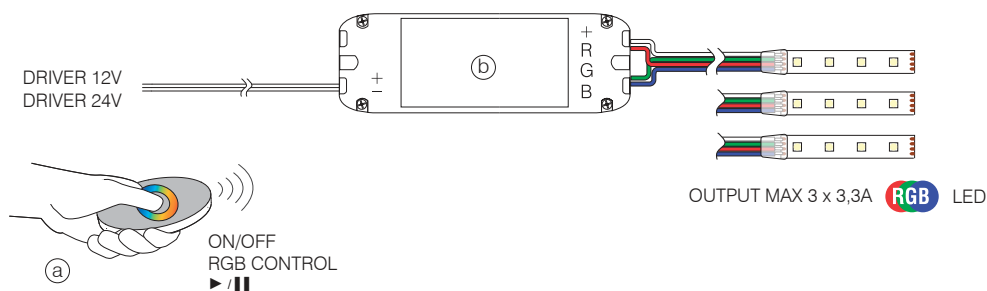
It repeats the input RGB or dimming signal and controls the output load.
Input: 12/24V DC. Output: constant voltage LED strips 12V or 24V.
Possible cascade connection of 10 devices.

Wiederholt das Eingangssignal RGB oder Dimmer und steuert einen neuen Ausgangslast.
Speisung: 12/24V DC. Ausgang: Led-Streifen auf Konstanzspannung 12V oder 24V.
Möglicher Kaskade-Anschluß bis max 10 Geräten



(C)

V IN	Watt Max	I Max	V Max (OUTPUT)	L x P x H (mm)	COD.
24V	576W max	24A	Vin -0,1V	138 x 40 x 29	185152
12V	288W max				



STRIP LED

PRO Collection



Striscia LED adesiva

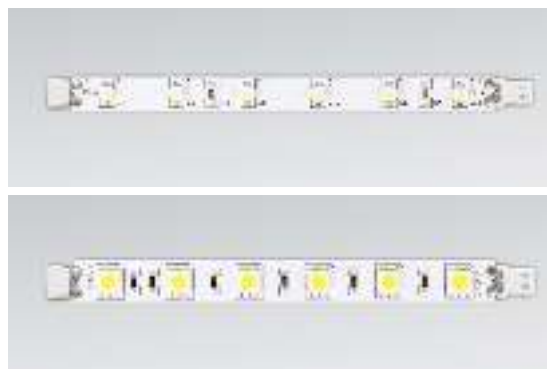
Pre-confezionata, completa di connettori rapidi presaldati; collegabile in serie. Si consiglia l'applicazione su materiali ad alta conduzione termica (es. alluminio).

Adhesive LED STRIP

Ready-made and complete with rapid connectors; series connection possible. Application on high heat conductivity (ex. aluminium) materials is recommended.

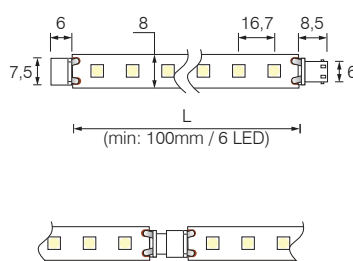
Selbsklebendes LED-Band

Gebrauchsfertig inkl. Verbindungssteckern, in Reihe schaltbar. Anwendung mit wärmeleitfähigen Werkstoffen (z.B. Aluminium) wird empfohlen.



LED 6W/m

V IN	L (mm)	Watt	3200 K		4200 K	
			COD.	EEC	COD.	EEC
24V	100	0,60W	1L5E0100C	A	1L5E0100N	A
	300	1,80W	1L5E0300C	A	1L5E0300N	A
	400	2,40W	1L5E0400C	A	1L5E0400N	A
	500	3,00W	1L5E0500C	A	1L5E0500N	A
	600	3,60W	1L5E0600C	A	1L5E0600N	A
	700	4,20W	1L5E0700C	A	1L5E0700N	A
	800	4,80W	1L5E0800C	A	1L5E0800N	A
	900	5,40W	1L5E0900C	A	1L5E0900N	A
	1000	6,00W	1L5E1000C	A	1L5E1000N	A



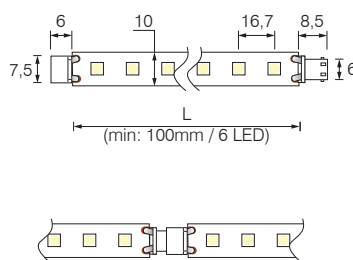
60-65 lm/W PHOTOBIOLOGICAL CLASS 0 CRI > 80

STRIP 6W/m 1000mm LED 24V-6W		LUX
		3500K
		4200K
mm	130°	
250	∅ 1600	700
		750
500	∅ 3200	300
		310
750	∅ 4800	170
		170
1000	∅ 6400	110
		110

DRIVER: 24V → p. 253

LED 14,4W/m

V IN	L (mm)	Watt	3200 K		4200 K	
			COD.	EEC	COD.	EEC
24V	100	1,44W	1L5H0100C	A	1L5H0100N	A
	300	4,32W	1L5H0300C	A	1L5H0300N	A
	400	5,76W	1L5H0400C	A	1L5H0400N	A
	500	7,20W	1L5H0500C	A	1L5H0500N	A
	600	8,64W	1L5H0600C	A	1L5H0600N	A
	700	10,08W	1L5H0700C	A	1L5H0700N	A
	800	11,52W	1L5H0800C	A	1L5H0800N	A
	900	12,96W	1L5H0900C	A	1L5H0900N	A
	1000	14,40W	1L5H1000C	A	1L5H1000N	A



75-80 lm/W PHOTOBIOLOGICAL CLASS 0 CRI > 80

STRIP 14,4W/m 1000mm LED 24V-14,4W		LUX
		3500K
		4200K
mm	130°	
250	∅ 1250	2000
		2250
500	∅ 2500	850
		950
750	∅ 3800	500
		550
1000	∅ 5100	320
		320

DRIVER: 24V → p. 253

STRIP LED - Prolunghe

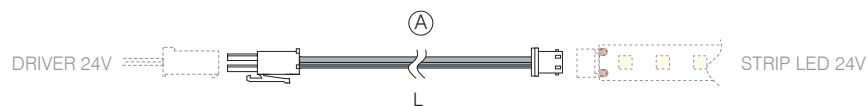
Extensions / Verlängerungskabel

Cavo per connessione singola / Single connection cable / Einzelverbindungskabel

COD.	
L= 100	L= 1000
6CA1202301	6CA12023



(A)

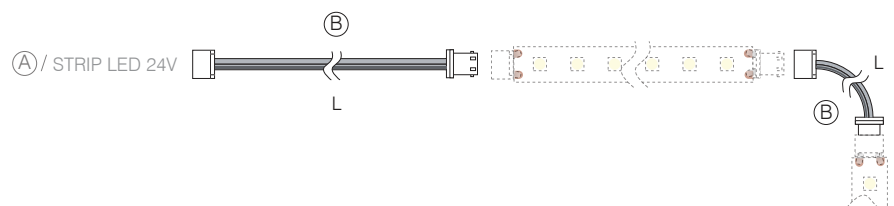


Prolunga / Extension / Verlängerungskabel

COD.				
L= 35	L= 100	L= 500	L= 1000	L= 2000
6CA120D31	6CA120D32	6CA120D15	6CA120D16	6CA120D17

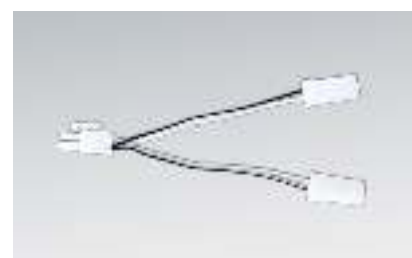


(B)

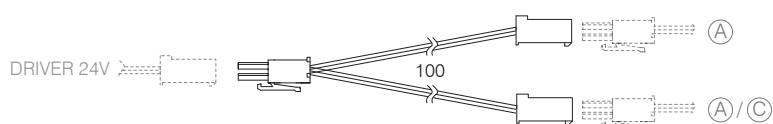


Scoppiatore per collegamenti in parallelo / Parallel twin socket plug / Parallel-Verteiler

COD.
6CA6605



(C)



Prolunga / Extension / Verlängerungskabel

COD.	
L= 1000	L= 2000
6CA051	6CA120D01



(D)



Accessori / Accessories / Zubehör

	IR SYSTEM Sistema di trasmissione IR / IR Repeater system / IR System..... → p. 241
	KELVIN CHANGE Unità di controllo / Control unit / Relaisstation..... → p.242
	KIT SENSOR Sensore di movimento / Motion sensor / Bewegungsmelder..... → p. 243
	IR SWITCH Interruttore a battente d'anta / Door contact switch / Tuerschalter..... → p. 244
	CAPACITIVE SWITCH Interruttore capacitivo / Capacitive switch / Kapazitivem Schalter..... → p. 245
	RADIOCOMANDO Telecomando IR / IR Remote control / IR Fernsteuerung..... → p. 246
	RADIOCOMANDO DIMMER Telecomando IR / IR Remote control / IR Fernsteuerung..... → p. 246
	RADIOCOMANDO ECO Telecomando IR / IR Remote control / IR Fernsteuerung..... → p. 247
	IR SFIORO Interruttore a sfioro / Proximity switch / Naehierungsschalter..... → p. 247
	MICROBINARIO Incasso / Recessed / Einbau..... → p. 248
	COVER Libera installazione / Surface mounted / Anbau..... → p. 249
	ACCESSORI CUCINA Accessori da cucina / Kitchen accessories / Kuechenzubehör..... → p. 249

IR SYSTEM

IN 110÷230V



Sistema di trasmissione IR

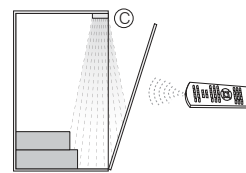
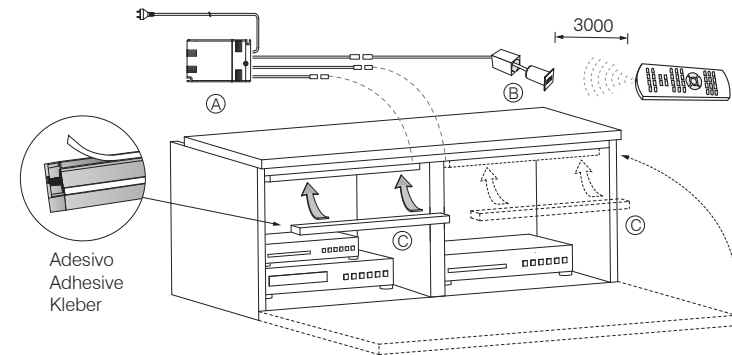
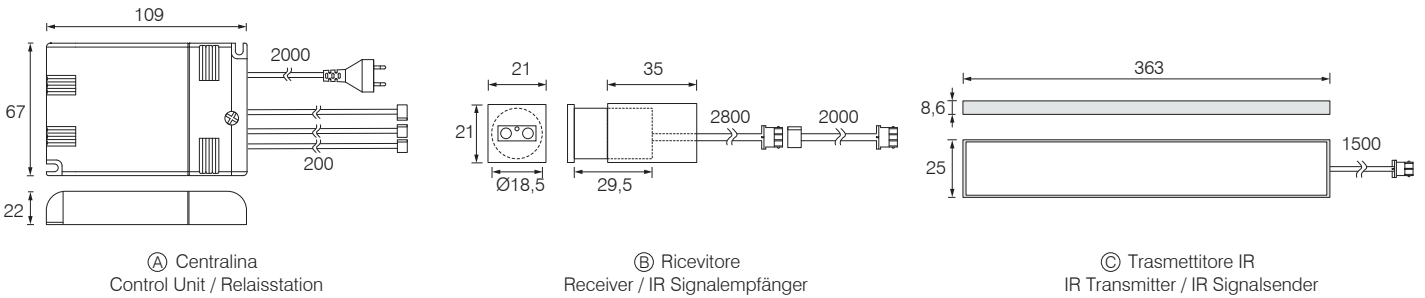
Sistema composto da: centralina dotata di cavo, spina e cablaggi; ricevitore realizzato in policarbonato verniciato, cavo e connettore; trasmettitore in alluminio ossidato con schermo in policarbonato opalino. Il ricevitore capta il segnale del telecomando e lo invia alla centralina che lo inoltra al trasmettitore posizionato all'interno del mobile.

IR Repeater System

The system includes: a control unit with cable, plug and wiring; receiver in painted polycarbonate, cable and connector; aluminium transmitter with polycarbonate screen. The receiver captures the signal of the remote control and sends it to the control board which sends it to the transmitter located inside the unit.

IR-System

Das System besteht aus: Relaisstation (Zentrale) mit Kabel, Stecker und Verdrahtung; IR Signalempfänger aus lackiertem Polykarbonat mit Kabel und Steckverbinder; IR Signalsender aus Aluminium mit Polykarbonat-Abdeckung. Der Signalempfänger empfängt das Signal der Fernsteuerung und sendet es an die Zentrale, die es wiederum an das Signalsender überträgt, das sich im Innern des Schrankes befindet.



(A) Centralina
Control unit
Relaisstation



(B) Ricevitore
Receiver
Signalempfänger



(C) Trasmittitore
Transmitter
Signalsender

A Centralina - Control unit - Relaisstation		
V IN	Hz	COD.
230V AC	50Hz	185001
110V AC	50Hz	185004

B Ricevitore - Receiver - Signalempfänger	
Frequency	COD.
8Khz +/- 10%	185005

C Trasmittitore - Transmitter - Signalsender	
Frequency	COD.
38Khz	185003

KELVIN CHANGE



IN 12-24V

Unità di controllo temperatura colore

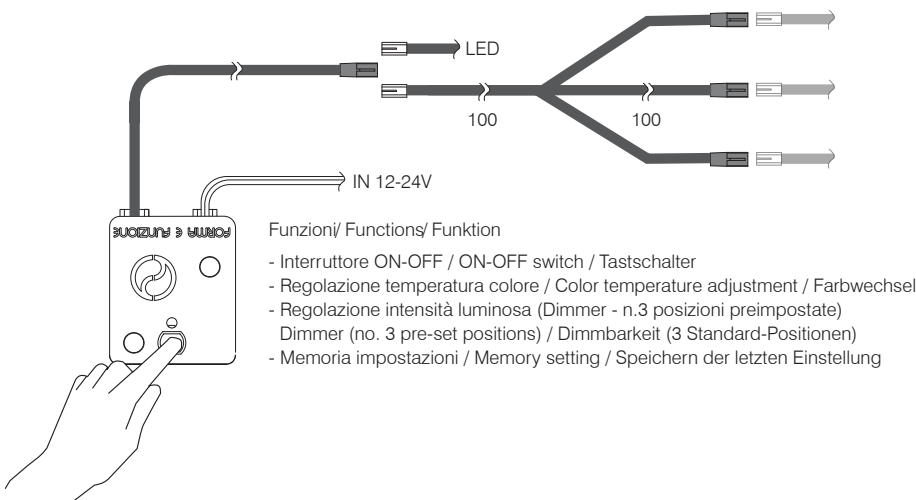
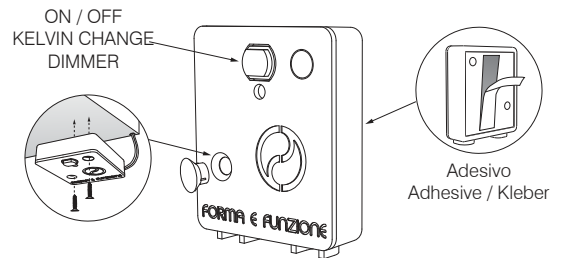
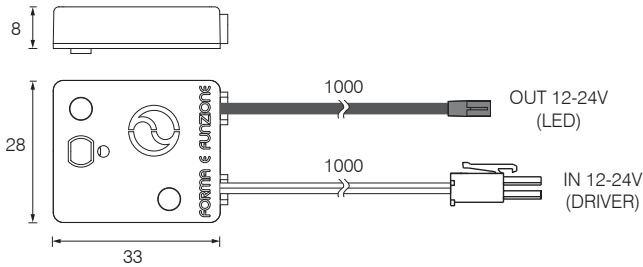
Centralina realizzata in policarbonato dotata di interruttore e cavi di collegamento con connettori rapidi.

Color temperature control unit

Polycarbonate control unit, with switch and cables with fast-on connectors.

Farbtemperaturregler

Relaisstation aus Polykarbonat mit Schalter und Kabel mit Fast-on-Verbindungssteckern.



Ⓐ Catenaria Series socket plug Serien Verteiler

V IN	Watt Max	COD.
24V	72W max	6IN081
12V	36W max	
		COD.
Ⓐ		6LC10022

KELVIN CHANGE LAMPS → p. 12

KIT SENSOR

LED 12-24V



Sensore a lettura di movimento

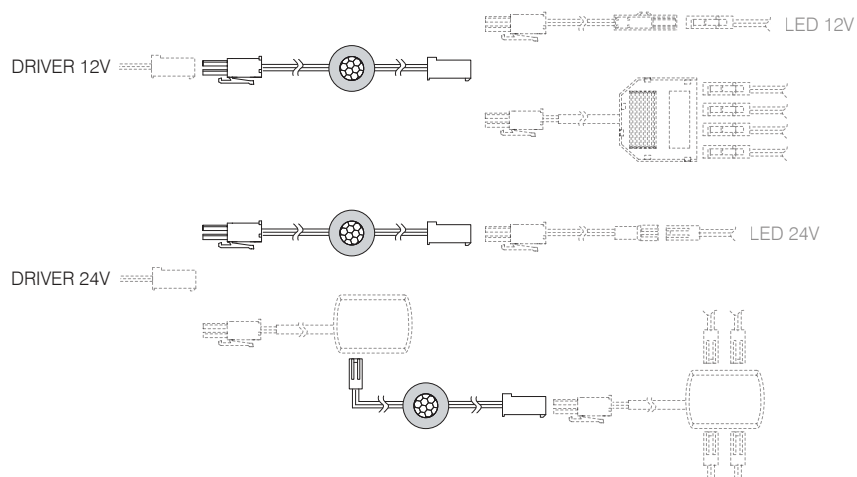
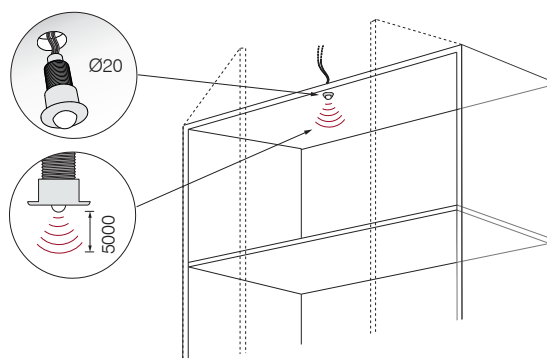
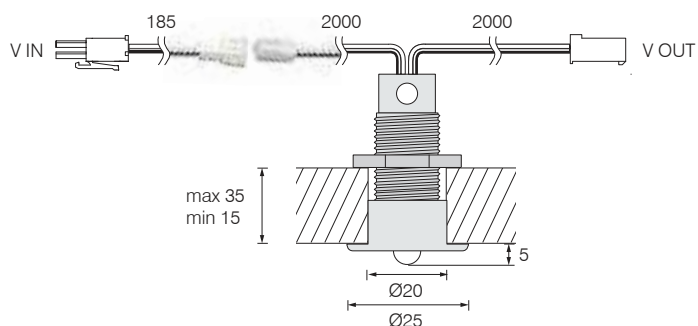
Corpo in policarbonato; ghiera in policarbonato verniciato; lente e cavi di collegamento con connettori rapidi.

Movement reading sensor

Polycarbonate structure; painted polycarbonate ring; lens and cable with fast-on connectors.

Bewegungsmelder

Struktur aus Polykarbonat; lackiertes Gehäue aus Polycarbonat; Linse und Kabel mit Fast-on-Verbindungssteckern.



V IN	Watt Max	COD.
24V	50W max	1T608K
12V	25W max	

IR SWITCH

LED 12-24V



Sistema di accensione a battente d'anta

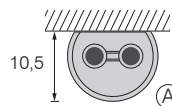
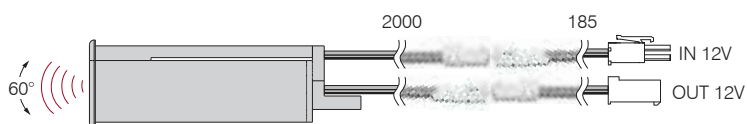
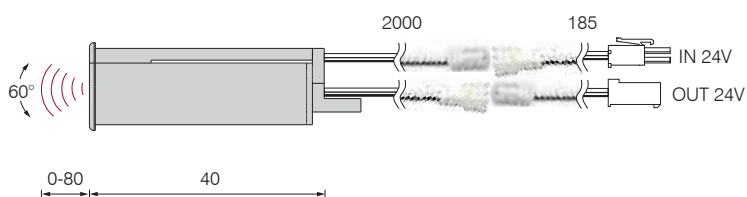
Installazione libera (rimozione della parte superiore) e ad incasso.

Door contact switch system

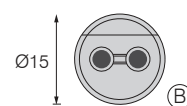
Surface mounting installation (upper part removal); recessed installation.

Tuerschaltersystem

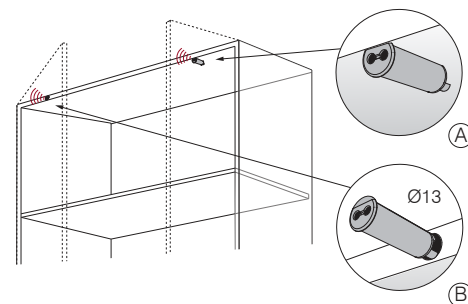
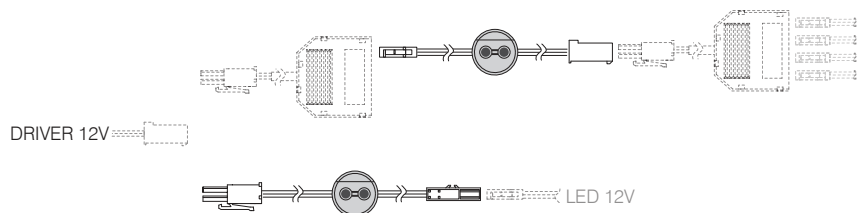
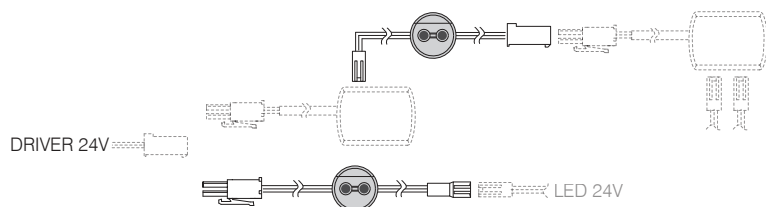
Anbau (Abloesung des Oberteils) und Einbau.



Libera installazione (adesivo)
Surface mounting (adhesive)
Anbaumontage (selbstklebend)



Installazione ad incasso
Flush mounting
Einbaumontage



V IN	Watt Max	Nero / Black / Schwarz	Grigio / Grey / Grau
24V	50W max	6IN066N	6IN066
12V	25W max	6IN075N	6IN075

V IN	KIT per doppia anta	Grigio / Grey / Grau
24V	Double door KIT / SET für doppelten Türen	6IN080

CAPACITIVE SWITCH

LED 12-24V



Interruttore capacitivo per LED

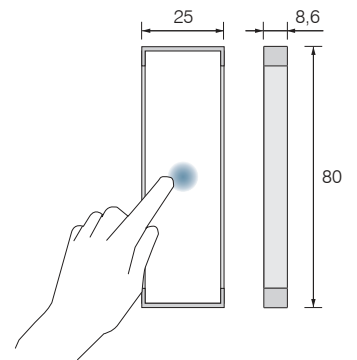
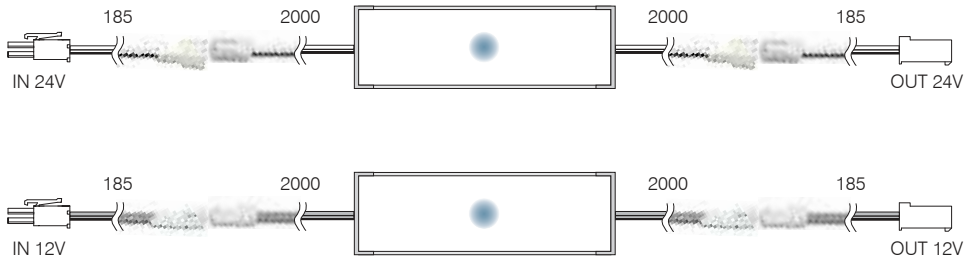
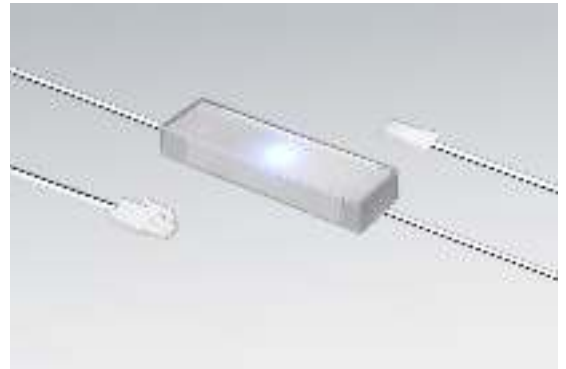
Dispositivo elettronico a libera installazione per l'accensione e lo spegnimento di lampade LED; interruttore a sfioro con LED di colore blu.

Capacitive switch for LED

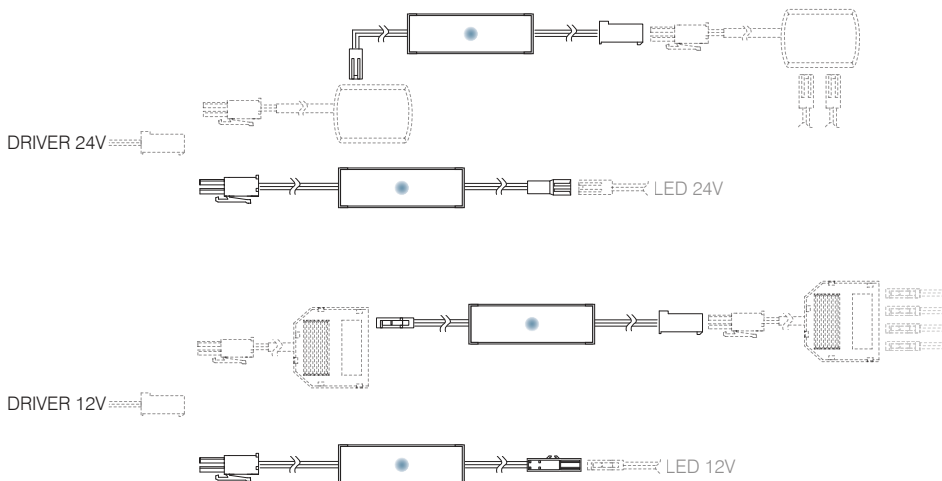
Soft touch electronic switch for LED lamps and reels; blu LED switch; surface mounting installation.

Kapazitivem Schalter für LED

Anbau Tastschalteneinheit für LED Lampen; Blauer LED-Schalter.



Libera installazione (adesivo)
Surface mounting (adhesive)
Anbaumontage (selbstklebend)



V IN	Watt Max	COD.
24V	60W max	6IN03304
12V	30W max	Su richiesta / Upon request / Auf Anfrage

RADIOCOMANDO

IN 230V



Sistema di controllo ON/OFF wireless a radio frequenza

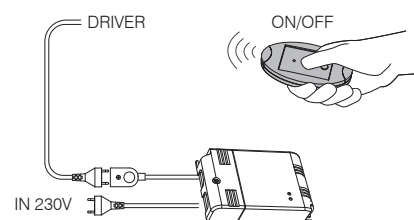
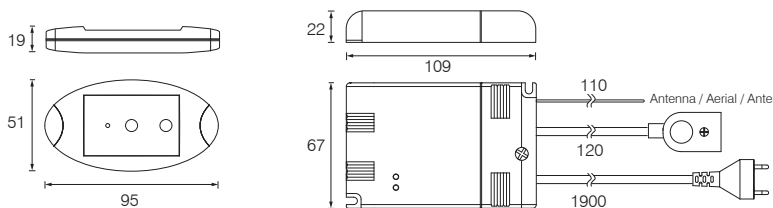
Sistema costituito da centralina con cavo e spina e telecomando con supporto a muro.

ON/OFF wireless radiofrequency control unit

The system includes a control unit with cable and plug and a remote control with wall bracket.

Kabellose Ein/Aus Radiofrequenz-Einheit

Das System besteht aus Relaisstation mit Kabel und Steckdose und Fernsteuerung mit Wandhalterung.



Frequency	Watt Max	RANGE	COD.
434Mhz ASK	250W Resistivo Resistive / ohmsche Last	100 m Area libera Nominal / nominal	185050

RADIOCOMANDO DIMMER

LED 12-24V



Sistema di controllo ON/OFF e dimmerabile

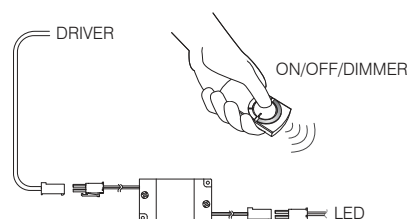
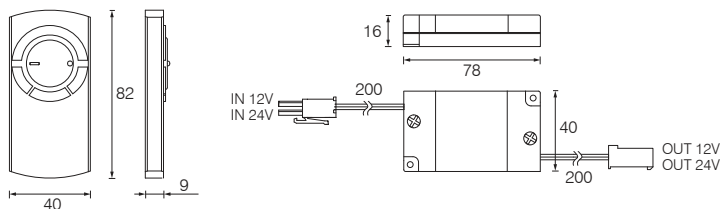
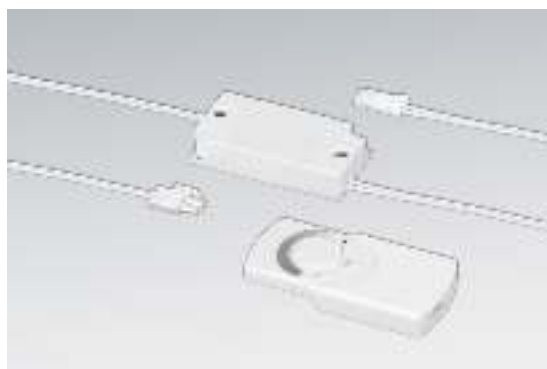
Sistema costituito da centralina elettronica con cavi per collegamento rapido e radiocomando con supporto a muro.

ON/OFF dimmable switching system

The system includes a control unit with cables for fast-on connection, a remote control unit with wall bracket.

Dimmbares Schaltsystem

Das System besteht aus Relaisstation mit Kabel und Fast-On-Steckverbinder und Fernsteuerung mit Wandhalterung.



V IN	Watt Max	Frequency	RANGE	COD.
24V	72W max	2,4GHz	100 m	185057
12V	36W max			

RADIOCOMANDO ECO

IN 230V



Sistema di controllo ON/OFF wireless a radio frequenza

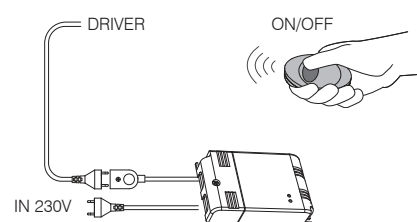
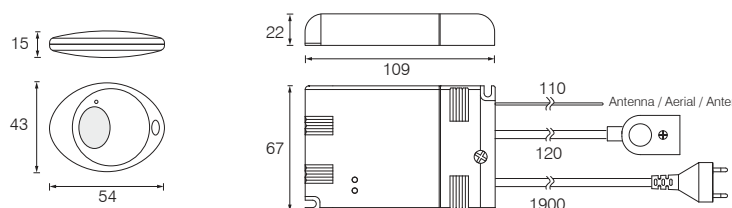
Sistema costituito da centralina con cavo e spina e telecomando.

ON/OFF wireless radiofrequency control unit

The system includes a control unit with cable and plug and remote.

Kabellose Ein/Aus Radiofrequenz-Einheit

Das System besteht aus Relaisstation mit Kabel und Steckdose und Fernsteuerung..



Frequency	Watt Max	RANGE	COD.
434Mhz ASK	250W Resistivo Resistive / ohmsche Last	20 m Area libera Nominal / nominal	185056

IR SFIORO

IN 100÷240V



Sistema di accensione a sfioro

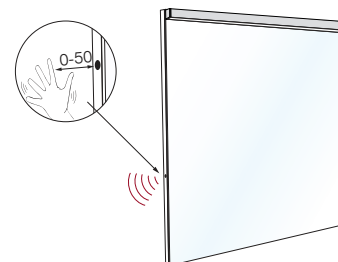
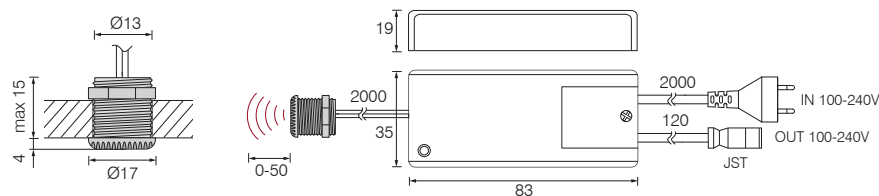
Centralina elettronica, sensore, cavo di rete con spina, connettore JST.

Proximity switch system

Electronic control unit, sensor, cable with plug, JST type connector.

Näherungsschalter

Relaisstation, Sensor, Netzkabel mit Stecker, JST-Typ-Steckverbinder



V IN	Watt Max	COD.
100÷240V	250W	6IN072

MICROBINARIO

LED 12-24V



Binario elettrificato in policarbonato ignifugo

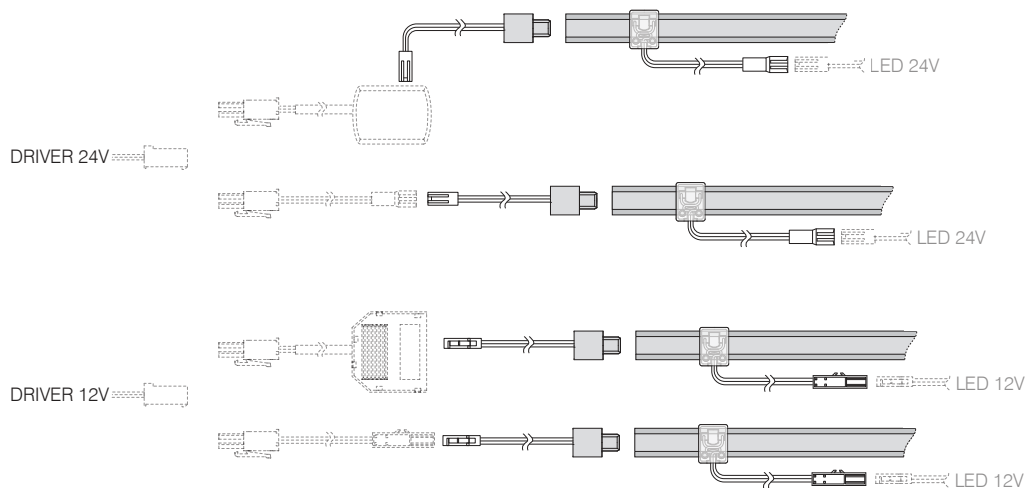
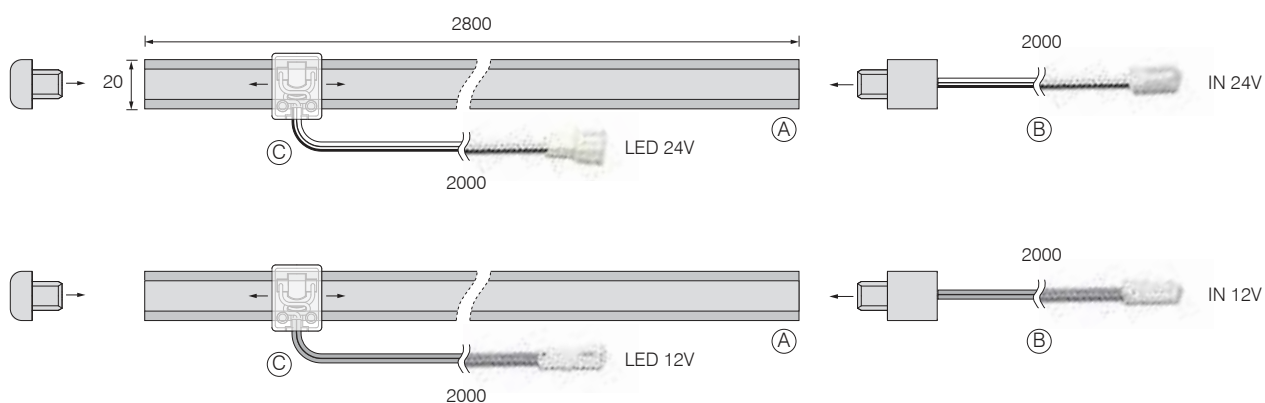
Tagliabile a misura; si completa con un connettore di alimentazione e con un connettore lampada mobile che consente il libero spostamento della lampada lungo il binario, all'altezza desiderata; terminale di chiusura.

Bus-bar in fireproof polycarbonate

Cuttable to size; it combines with a power connector, a movable lamp connector to freely move the lamp along the bus-bar; end cap.

Stromschiene aus feuerfestem Polycarbonat

Kürzbar und kombinierbar mit einem Stromanschluss, einem beweglichen Lampenstecker für die freie Positionierung der Lampe entlang der Stromschiene; Endkappe.



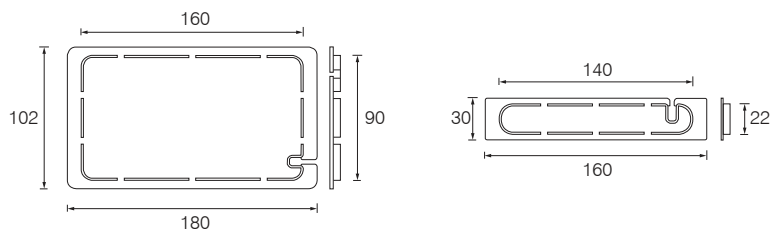
A Binario Bus-Bar - Stromschiene		B Connettore di alimentazione Power connector / Stromanschluss		C Cavo di connessione lampada Lamp connector / Lampenstecker	
L (mm)	COD.	V IN	COD.	V OUT	COD.
2800	14502800	24V	145CA001	24V	145CA002
		12V	145CA005	12V	145CA006

COVER

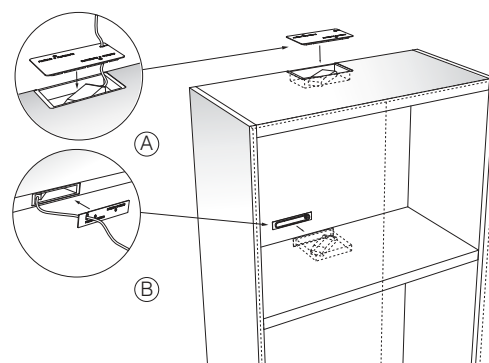
Coperture per alloggiamenti ispezionabili
Realizzate in policarbonato verniciato.

Covers for inspectionable compartments
Made in painted polycarbonate.

Abdeckungen für inspektionierbaren Raum
Aus lackiertem Polykarbonat.



Colore - Color - Farbe	COD.
Bianco / White / Weiß	(A) 663T00
	(B) 663T01

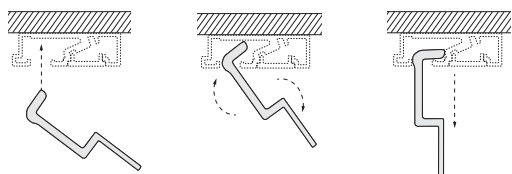


ACCESSORI CUCINA

Accessori da cucina
Realizzati in alluminio e vetro temperato; compatibili con apparecchi di illuminazione GEO Collection, LUX Collection e INTESA Collection.

Kitchen accessories
Made of aluminium and tempered glass; compatible with luminaires of GEO, LUX and INTESA Collection.

Kuechenzubehör
Aus Aluminium und gehärtetem Glas; kompatibel mit den Leuchten in GEO- und LUX- und INTESA-Kollektionen.



Accessori / Accessories / Zubehör	L (mm)	COD.
(A) Mensola / Shelf / Boden	350	186001
(B) Porta rotolo / Roll holder / Rollenhalter	350	186002
(C) Porta spezie / Spice rack / Gewürzregal	350	186003
(D) Porta mestoli / Ladle holder / Schöpflöffelträger	180	186004



Drivers per LED / LED Drivers / LED-Konverter

Tipo indipendente per uso interno; protetti contro il corto circuito e il sovraccarico.







Independent type for internal use; protected against short circuit and overload.

Unabhängige Konverter; kurzschlussfest und ueberbelastungsgeschuetzt.

	LED 350mA	→ p. 252
	LED 24V	→ p. 253
	LED 12V	→ p. 257

Prolunghe e Box di connessione

Extensions and connection boxes / Verlängerungen und Anschlussboxen

	LED 350mA	→ p. 258
	LED 24V	→ p. 259
	LED 12V	→ p. 260
	JST	→ p. 261
	LED / DRIVER	→ p. 262
	INTESA / T.five	→ p. 263

Prese INTESA / Sockets / Steckdosen

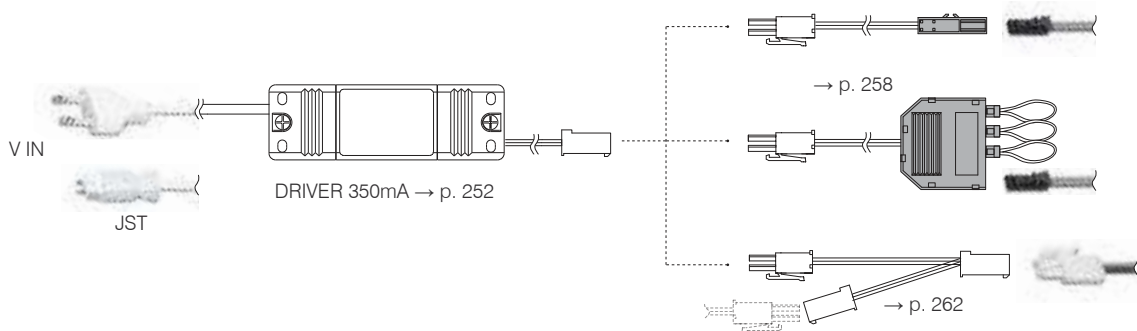


Singola / Single / Einzel.....	→ p. 263
Doppia / Double / Doppel.....	→ p. 263

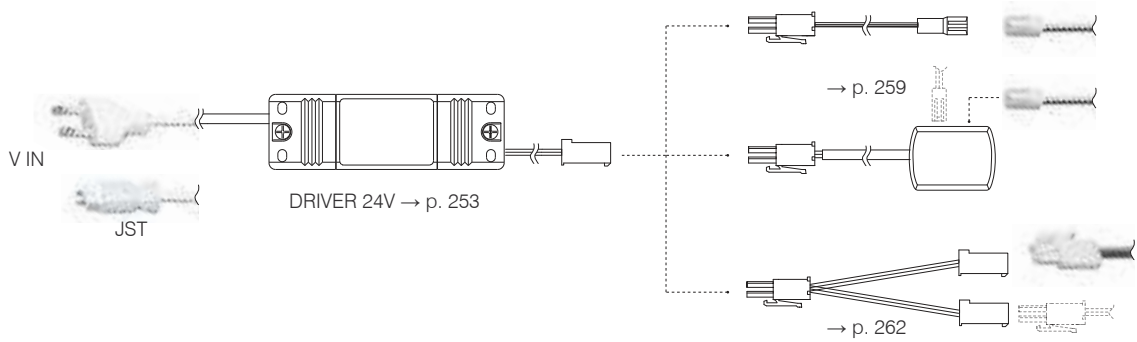
Drivers per LED - Schemi di collegamento

Connection diagrams / Verbindungsdiagramm

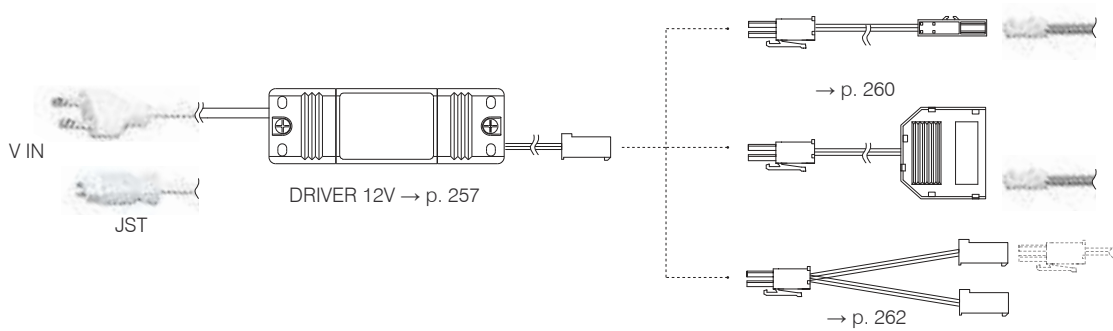
LED 350mA



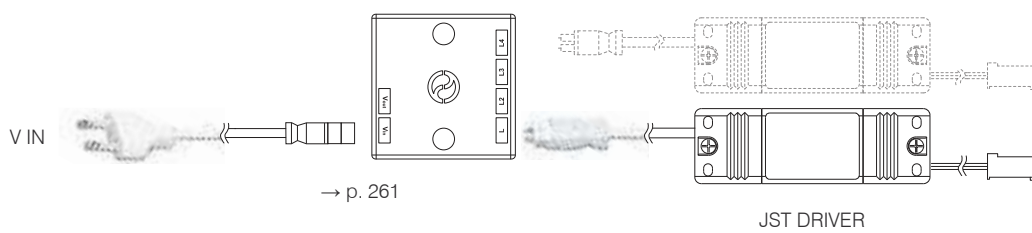
LED 24V



LED 12V



JST



Drivers per LED

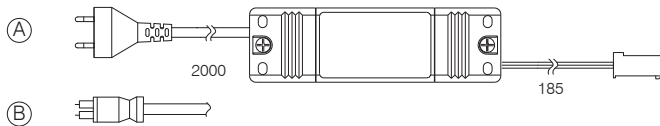
LED Drivers / LED-Konverter



350mA - 15W

CE ENEC 05 cULus EMC W M F SELV

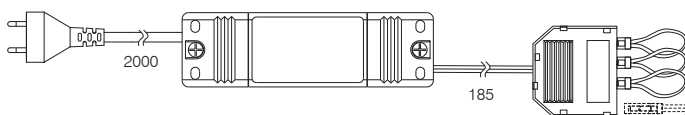
V IN	Hz	mA	W	L x P x H (mm)	A PLUG	B JST
220V	50...60Hz	350mA	1-15W	116 x 34 x 19	151Z10	151Z11
cULus 110V	60Hz	350mA	1-10W	116 x 34 x 19	151Z10110	-



350mA - 15W

CE ENEC 05 EMC W M F SELV

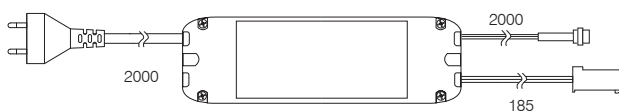
V IN	Hz	mA	W	L x P x H (mm)	COD.
220V	50...60Hz	350mA	1-15W	116 x 34 x 19	3T492204



350mA - 12W DIMMER (OUT)

CE EMC W M F SELV

V IN	Hz	mA	W	L x P x H (mm)	COD.
220V 110V	50...60Hz	350mA	1-12W 1-10W	138 x 40 x 29	3T493801



350mA - 15W IP54

CE ENEC 05 EMC W M F SELV IP54

V IN	Hz	mA	W	L x P x H (mm)	COD.
220V	50...60Hz	350mA	1-15W	100 x 40 x 21	3T494703



Drivers per LED

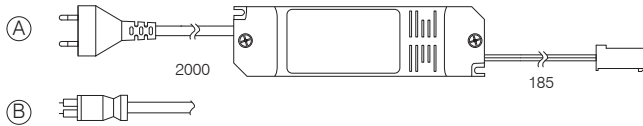
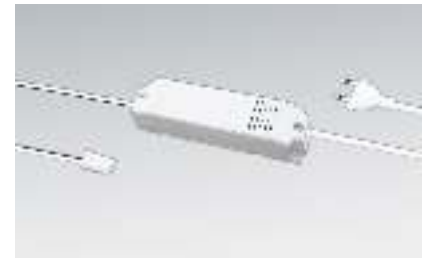
LED Drivers / LED-Konverter

LED 24V

24V - 14W

CE ENEC EMC SELV

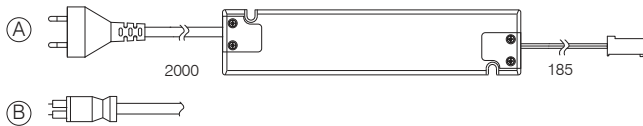
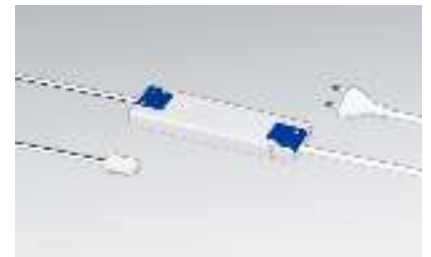
V IN	Hz	V OUT	W	L x P x H (mm)	A PLUG	B JST
220V ÷ 240V	50...60Hz	24V	14W	122 x 33 x 20	3T493401	3T493403



24V - 15W SLIM

CE ENEC SELV IP20

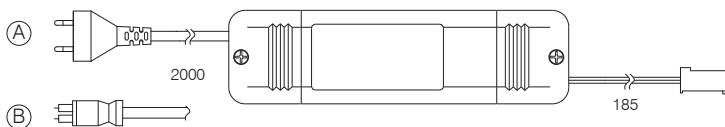
V IN	Hz	V OUT	W	L x P x H (mm)	A PLUG	B JST
220V ÷ 240V	50...60Hz	24V	15W	139 x 40 x 14	3T496001	3T496002



24V - 19W DIMMER (IN)

CE ENEC SELV

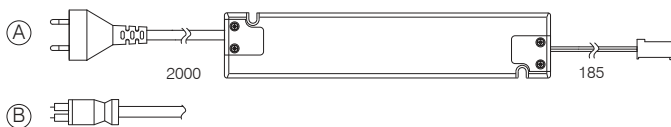
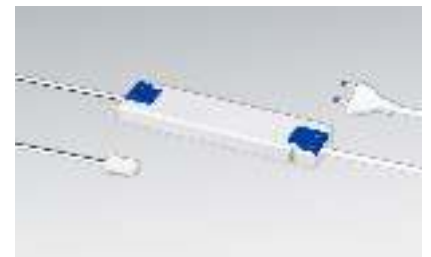
V IN	Hz	V OUT	W	L x P x H (mm)	A PLUG	B JST
220V ÷ 240V	50...60Hz	24V	19W	166 x 47 x 35	3T494901	3T494902



24V - 20W SLIM

CE ENEC SELV IP20

V IN	Hz	V OUT	W	L x P x H (mm)	A PLUG	B JST
220V ÷ 240V	50...60Hz	24V	20W	166 x 40 x 14	3T496201	3T496202



Drivers per LED

LED Drivers / LED-Konverter

LED 24V

24V - 24W

CE ENEC 05 EMC ∇ ∇ ∇ SELV

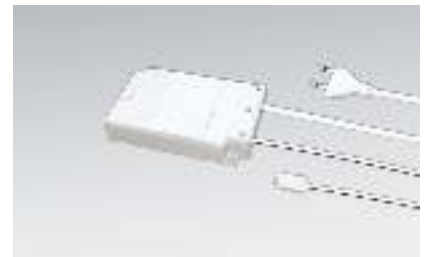
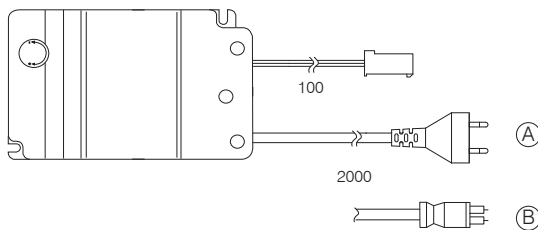
V IN	Hz	V OUT	W	L x P x H (mm)	A PLUG	B JST
220V÷240V	50...60Hz	24V	24W	146 x 55 x 19	3T493201	3T493205



24V - 30W

CE ENEC EMC ∇ ∇ ∇ SELV

V IN	Hz	V OUT	W	L x P x H (mm)	A PLUG	B JST
220V÷240V	50...60Hz	24V	30W	117 x 75 x 20	3T4921	3T492103



24V - 30W ETL

Class 2 Power Units

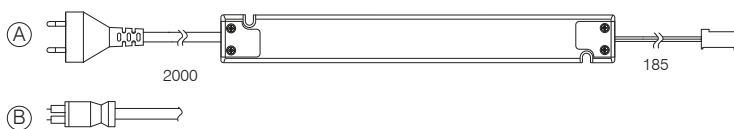
V IN	Hz	V OUT	W	L x P x H (mm)	COD.
110V	50...60Hz	24V	30W	150 x 40 x 30	3T494101



24V - 30W SLIM

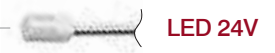
CE ENEC ∇ ∇ ∇ SELV IP20

V IN	Hz	V OUT	W	L x P x H (mm)	A PLUG	B JST
220V÷240V	50...60Hz	24V	30W	246 x 30 x 17	3T496401	3T496402



Drivers per LED

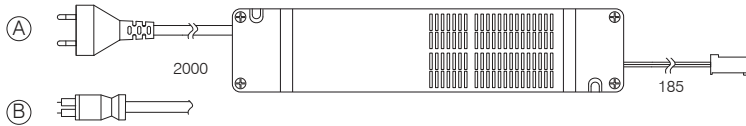
LED Drivers / LED-Konverter



24V - 50W

CE ENEC EMC SELV

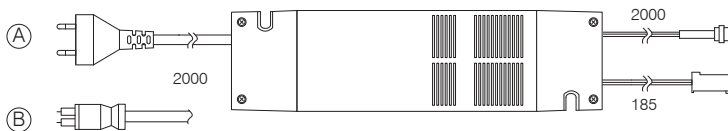
V IN	Hz	V OUT	W	L x P x H (mm)	A PLUG	B JST
220V ÷ 240V	50...60Hz	24V	50W	240 x 51 x 36	3T492801	3T492803



24V - 60W DIMMER (OUT)

CE ENEC EMC SELV

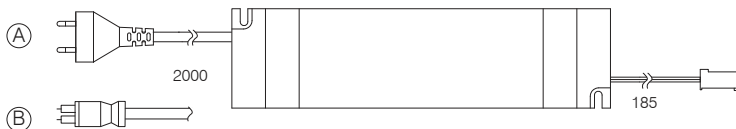
V IN	Hz	V OUT	W	L x P x H (mm)	A PLUG
220V ÷ 240V	50...60Hz	24V	60W	205 x 51 x 36	3T493701



24V - 70W

CE ENEC EMC SELV

V IN	Hz	V OUT	W	L x P x H (mm)	A PLUG	B JST
220V ÷ 240V	50...60Hz	24V	70W	225 x 51 x 36	3T494201	3T494202



24V - 100W DIMMER (OUT)

CE

V IN	Hz	V OUT	W (110V)	L x P x H (mm)	COD.
100V ÷ 250V	50...60Hz	24V	100W (60W)	210 x 75 x 35	3T495301



Drivers per LED

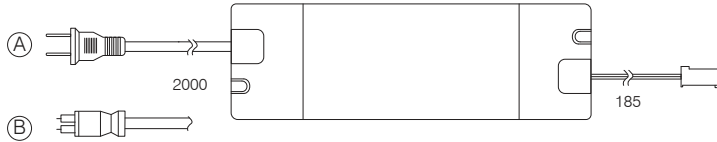
LED Drivers / LED-Konverter



24V - 100W



V IN	Hz	V OUT	W	L x P x H (mm)	A PLUG	B JST
110V	50...60Hz	24V	100W	197 x 69 x 35	3T494501	3T494502



24V - 150W



V IN	Hz	V OUT	W	L x P x H (mm)	A PLUG	B JST
220V ÷ 240V	50...60Hz	24V	150W	240 x 59 x 49	3T494801	3T494802



Drivers per LED

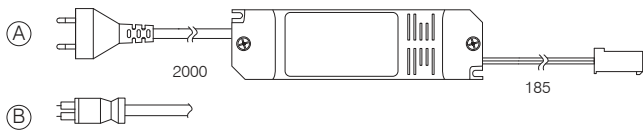
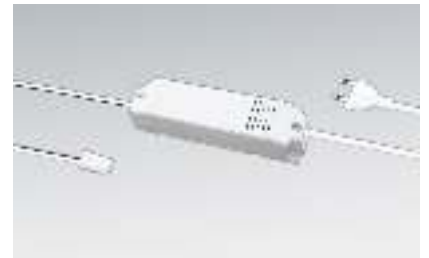
LED Drivers / LED-Konverter



12V - 8W

CE ENEC EMC SELV

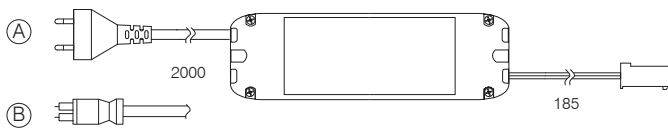
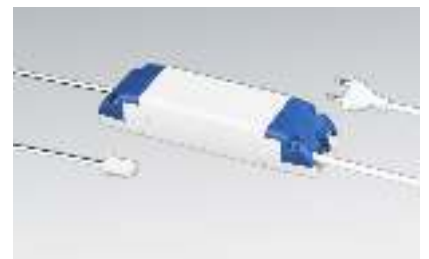
V IN	Hz	V OUT	W	L x P x H (mm)	A PLUG	B JST
220V ÷ 240V	50...60Hz	12V	8W	122 x 33 x 22	3T492502	3T492503



12V - 16W

CE ENEC EMC SELV

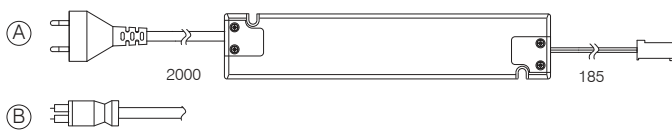
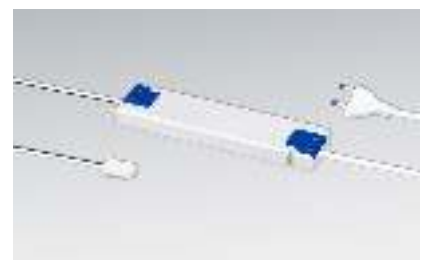
V IN	Hz	V OUT	W	L x P x H (mm)	A PLUG	B JST
220V ÷ 240V	50...60Hz	12V	16W	138 x 40 x 29	3T492302	3T492303



12V - 20W SLIM

CE ENEC SELV IP20

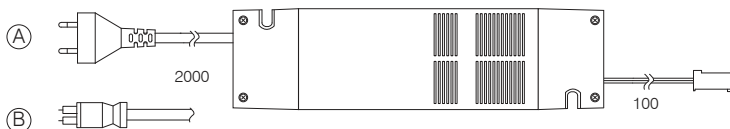
V IN	Hz	V OUT	W	L x P x H (mm)	A PLUG	B JST
220V ÷ 240V	50...60Hz	12V	20W	166 x 40 x 14	3T496301	3T496302



12V - 48W

CE ENEC EMC SELV

V IN	Hz	V OUT	W	L x P x H (mm)	A PLUG	B JST
220V ÷ 240V	50...60Hz	12V	48W	205 x 51 x 36	3T492402	3T492403



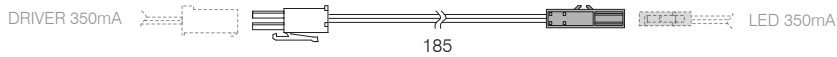
Prolunghe e Box di connessione

Extensions and connection boxes / Verlängerungen und Anschlussboxen



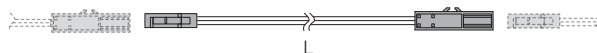
350mA - Cavo per connessione singola / Single connection cable / Einzelverbindungskabel

COD.
6LC10005



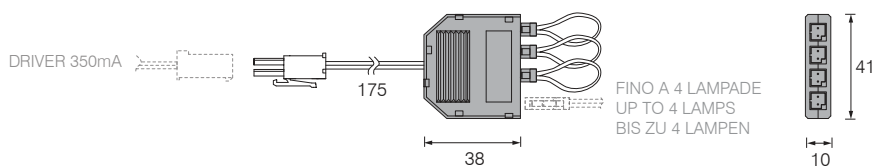
350mA - Prolunga / Extension / Verlängerungskabel

COD.	
L = 1000	L = 2000
6LC10001	6LC10002



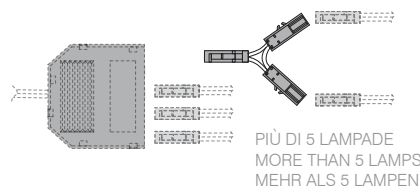
350mA - Distributore a 4 uscite / 4-way distribution box / 4-fach Verteiler

COD.
1T3000



350mA - Catenaria per collegamenti in serie / Series twin socket plug / Serien-Verteiler

COD.
6LC10013



Prolunghe e Box di connessione

Extensions and connection boxes / Verlängerungen und Anschlussboxen



LED 24V

24V - Cavo per connessione singola / Single connection cable / Einzelverbindungskabel

COD.

6LC10008

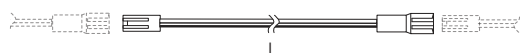


24V - Prolunga / Extension / Verlängerungskabel

COD.

L= 1000 L= 2000

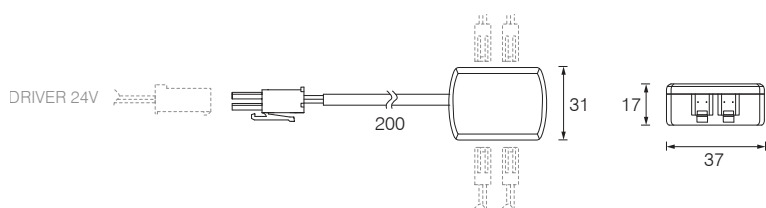
6LC10006 6LC10007



24V - Distributore a 4 uscite / 4-way distribution box / 4-fach Verteiler

COD.

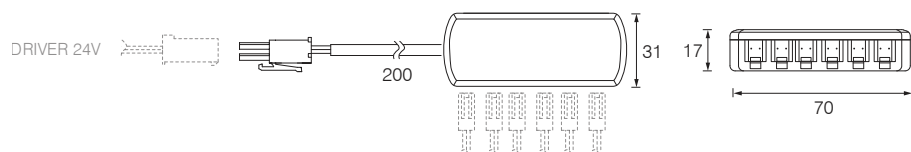
1T3001



24V - Distributore a 6 uscite / 6-way distribution box / 6-fach Verteiler

COD.

1T3002



Prolunghe e Box di connessione

Extensions and connection boxes / Verlängerungen und Anschlussboxen

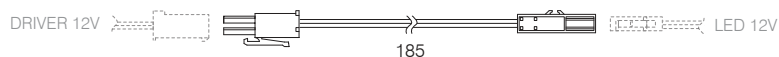


LED 12V

12V - Cavo per connessione singola / Single connection cable / Einzelverbindungskabel

COD.

6LC10017

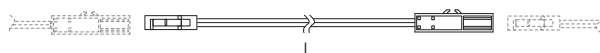


12V - Prolunga / Extension / Verlängerungskabel

COD.

L = 1000 L = 2000

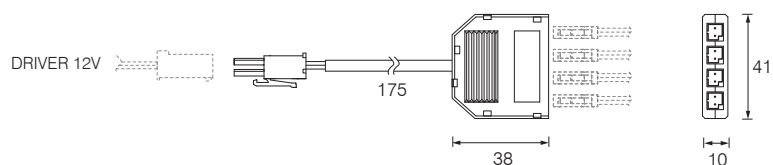
6LC10015 6LC10016



12V - Distributore a 4 uscite / 4-way distribution box / 4-fach Verteiler

COD.

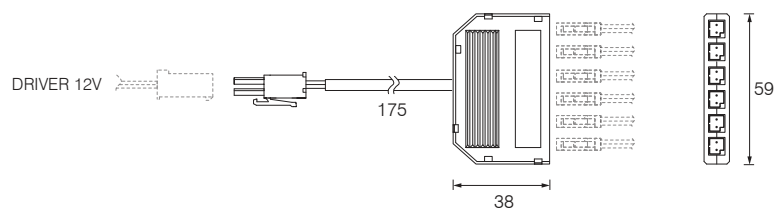
1T3003



12V - Distributore a 6 uscite / 6-way distribution box / 6-fach Verteiler

COD.

1T3004



Prolunghe e Box di connessione

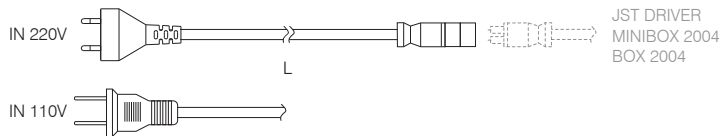
Extensions and connection boxes / Verlängerungen und Anschlussboxen



JST

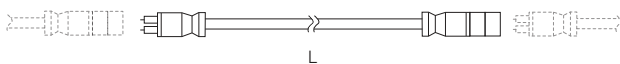
JST - Cavo di alimentazione / Power cord / Netzkabel

IN 220V			IN 110V	
L= 2000	L= 3000	L= 5000	L= 2000	L= 5000
6SP704	6SP705	6SP712	6SP70401	6SP71203



JST - Prolunga / Extension / Verlängerungskabel

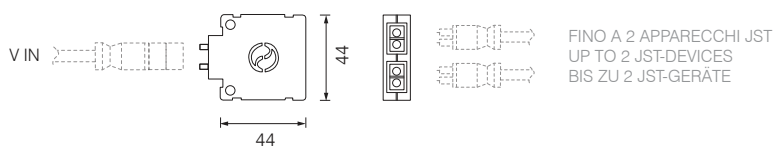
COD.				
L= 250	L= 600	L= 1150	L= 1350	L= 2500
6CA1202069	6CA1202070	6CA011504	6CA1202061	6CA1202062



JST - MINIBOX 2004 Distributore a 2 uscite / 2-way distribution box / 2-fach Verteiler

COD.

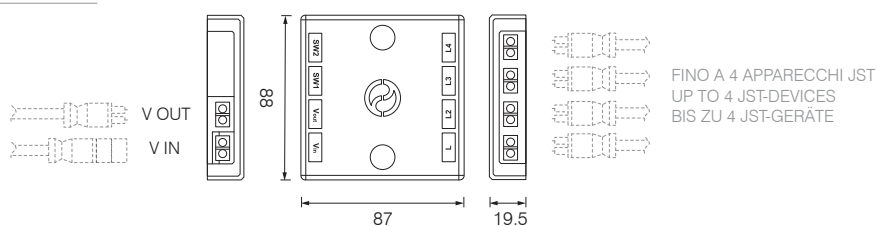
3T3006



JST - BOX 2004 Distributore a 4 uscite / 4-way distribution box / 4-fach Verteiler

COD.

3T3005



Prolunghe e Box di connessione

Extensions and connection boxes / Verlängerungen und Anschlussboxen

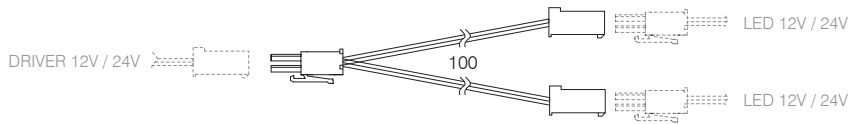


LED

LED / DRIVER - Scoppiatore per collegamenti in parallelo / Parallel twin socket plug / Parallel-Verteiler

COD.

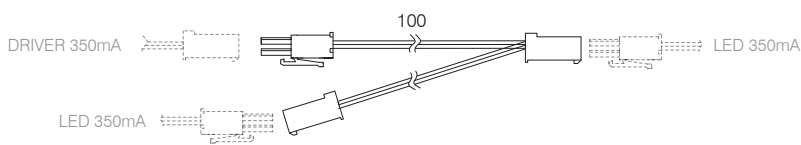
6CA6605



LED / DRIVER - Catenaria per collegamenti in serie / Series twin socket plug / Serien-Verteiler

COD.

6CA5100



LED / DRIVER - Prolunga / Extension / Verlängerungskabel

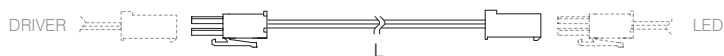
COD.

L= 1000

L= 2000

6CA051

6CA120D01



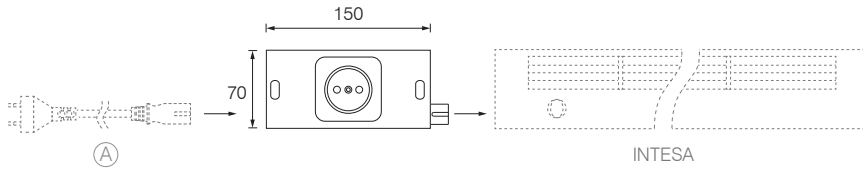
Prolunghe e Box di connessione

Extensions and connection boxes / Verlängerungen und Anschlussboxen



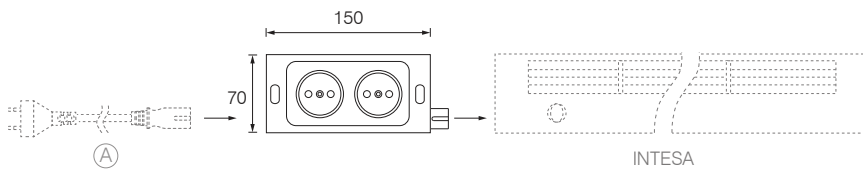
Presse singola / Single socket / Einzelsteckdose

L x P x H (mm)	Finitura / Finish / Ausführung	COD.
150 x 70 x 45	Bianco / White / Weiß	11980B
	Satinato / Satined / Aluminium	11980S



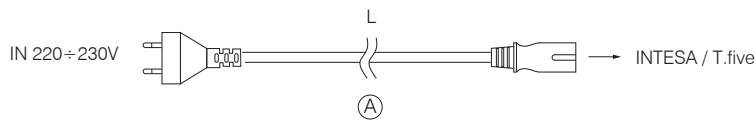
Presse doppia / Double socket / Doppelsteckdose

L x P x H (mm)	Finitura / Finish / Ausführung	COD.
150 x 70 x 45	Bianco / White / Weiß	11990B
	Satinato / Satined / Aluminium	11990S



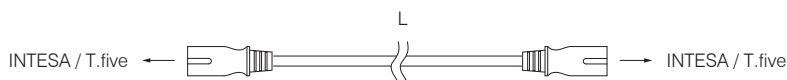
Cavo di alimentazione / Power cord / Netzkabel

COD.	
L= 1500	L= 3000
6SP181900	6SP181901



Prolunga per collegamento in serie / Extension cable for in-series connection / Verlängerungskabel für Lichtbandmontage

COD.				
L= 150	L= 300	L= 600	L= 1000	L= 1500
6CA0015	6CA003003	6CA006003	6CA010003	6CA015003



DISPLAY Collection

Libera vendita / Free sales / Freier Verkauf



DISPLAY BANCO - Espositore da banco
Counter display / Thekendisplay..... → p. 265



DISPLAY PACKAGING - Confezioni a libera Vendita
Packaging for free sales / Packungen für den freien Verkauf..... → p. 266

DISPLAY BANCO

DISPLAY Collection

Espositore da banco

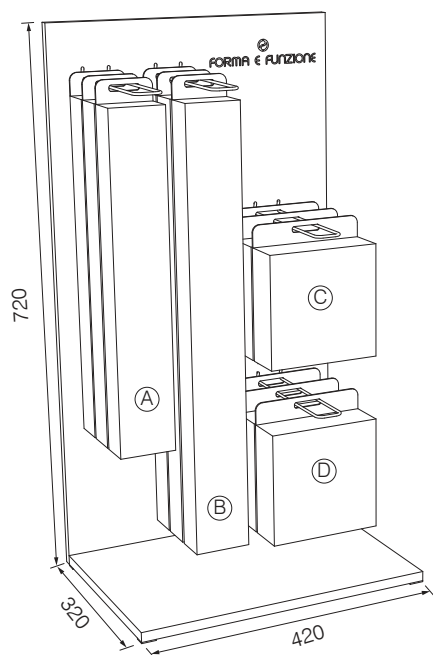
Realizzato in legno verniciato; ganci in metallo.

Counter display

Made of painted wood; complete with double prong metal hooks.

Thekendisplay

Aus lackiertem Holz; komplett mit Lochwandhaken.



INCLUSO INCLUDED / INBEGRIFFEN	CONTENUTO DELLA CONFEZIONE PACKAGE CONTENT / INHALT DER PACKUNG	COD.
3x (A) NET xT 450mm (3,6W / 4000K)	Lampada con interruttore per libera installazione; alimentatore Surface mount lamp with switch; driver included	
3x (B) NET xT 600mm (6W / 4000K)	Anbauleuchte mit Schalter; LED-Konverter inbegriffen	
3x (C) SUN KIT (3x3,5W / 4000K)	3 Faretto da incasso con distanziali per libera installazione; alimentatore 3 Recessed spotlights with spacers for surface mounting; driver	1ESK02
3x (D) SUN Q KIT (3x3,5W / 4000K)	3 Einbaustrahler mit Anbauringe; LED-Konverter	

DISPLAY PACKAGING

DISPLAY Collection

SUN KIT



3 Faretti da incasso

Con distanziali per libera installazione; alimentatore e distributore a 4-uscite inclusi.

3 Recessed LED Spotlights

with spacers for surface mounting; driver and 4-way distribution box included.

3 LED-Einbaustrahler

Mit Anbauringe; LED-Konverter mit 4-fach Verteiler inbegriffen.



W	Finitura / Finish / Ausführung	4000K
3 x 3,5W	Cromo / Chrome / Chrom	173K111A

SUN Q KIT



3 Faretti LED da incasso

Con distanziali per libera installazione; alimentatore e distributore a 4-uscite inclusi.

3 Recessed LED Spotlights

with spacers for surface mounting; driver and 4-way distribution box included.

3 LED-Einbaustrahler

Mit Anbauringe; LED-Konverter mit 4-fach Verteiler inbegriffen.



W	Finitura / Finish / Ausführung	4000K
3 x 3,5W	Cromo / Chrome / Chrom	173K511A

DISPLAY PACKAGING

Confezioni a libera vendita / Packaging for free sales / Packungen für den freien Verkauf

NET xT - INTERRUTTORE



Lampada LED per libera installazione

Con interruttore capacitivo; alimentatore incluso.

Surface mount LED lamp

With capacitive switch; driver included.

LED-Anbauleuchte

Mit kapazitivem Schalter; LED-Konverter inbegriffen.

L (mm)	W	4000K
450	3,60W	168XK0450N2B12
600	6,00W	168XK0600N2B12



Condizioni generali di vendita

General sales conditions / Allgemeine Verkaufsbedingungen

PREMESSA

Le presenti Condizioni Generali di Vendita si applicano alla vendita di prodotti di Forma e Funzione srl. La fornitura comprende solo quanto espressamente specificato nella conferma d'ordine. Qualsiasi accordo o patto in deroga o in aggiunta a queste Condizioni avrà validità solo se concluso per iscritto. Eventuali variazioni avvenute durante il corso della fornitura non costituiscono novazione del contratto. Un ordine è vincolante solo dopo inoltro della relativa Conferma d'Ordine.

PREZZI

Salvo diverse indicazioni, i prezzi che figurano sulla Conferma d'Ordine si intendono netti unitari in EURO e riferiti a merce imballata franco stabilimento Forma e Funzione, ogni altra prestazione ed onere escluso. In particolare, essi si intendono al netto delle spese di trasporto, assicurazione, imposte e tasse vigenti nel luogo di partenza e/o di destinazione.

IMBALLAGGIO

L'imballo standard è incluso nel prezzo. Imballi particolari, da concordarsi in sede d'ordine, verranno fatturati al costo. Salvo diversa pattuizione scritta, gli imballi non vengono resi.

PAGAMENTI

I pagamenti dovranno essere effettuati nella forma, nella misura e nei tempi concordati. Sono espressamente escluse compensazioni e/o sospensioni a qualsiasi titolo. E' a carico dell'Acquirente il rischio della trasmissione degli importi, quale che sia il sistema di pagamento prescelto. In caso di ritardato pagamento, Forma e Funzione si riserva il diritto, a norma degli artt. 1282 e 1284 del Codice Civile, di addebitare gli interessi di legge. In caso di ritardato pagamento Forma e Funzione si riserva la facoltà di sospendere le forniture. Non si riconoscono pagamenti fatti a terzi non espressamente autorizzati dal Forma e Funzione per iscritto.

PATTO DI RISERVATO DOMINIO

La merce viene resa con patto di riservato dominio (art. 1523 e seguenti Codice Civile).

SPEDIZIONE E CONSEGNA

Salvo diversa pattuizione scritta, la consegna è EX WORKS (Incoterms 2010 e successivi aggiornamenti). La data indicata sulla Conferma d'Ordine è da intendersi come la data in cui la merce è disponibile presso il magazzino Forma e Funzione per la spedizione o per il ritiro. La consegna, ai sensi dell'art. 1510 Codice Civile, si intende convenuta presso lo stabilimento di produzione ed eseguita all'atto del carico della merce sugli automezzi dell'acquirente o del vettore, anche se il prezzo è comprensivo del trasporto. Alla ricezione della merce l'acquirente si impegna a controllare l'integrità dei colli e la corrispondenza quantitativa. Eventuali reclami dovranno pervenire a Forma e Funzione entro 8 giorni lavorativi dal ricevimento della merce. Eventuali resi sono ammessi solo se preventivamente concordati per iscritto con Forma e Funzione.

GARANZIA

Forma e Funzione garantisce i propri prodotti ai sensi della normativa di volta in volta vigente. Forma e Funzione garantisce la rispondenza dei prodotti alle specifiche tecniche concordate e che gli stessi sono privi di difetti. Il periodo di garanzia per vizi di conformità ha inizio dalla data della fattura della merce al cliente, ed ha una durata di 12 mesi. La stessa garanzia potrà venire estesa per un ulteriore periodo di 12 mesi ricorrendo i termini di legge. Eventuali interventi in garanzia non modificano la durata della garanzia stessa. Le parti eventualmente sostituite rimangono di proprietà di Forma e Funzione. Sono escluse dalla garanzia le parti soggette ad usura, le lampadine incorporate nei prodotti Forma e Funzione. La garanzia non si applica inoltre in caso di avarie o guasti causati da caso fortuito o di forza maggiore, da imperizia o negligenza dell'Acquirente, da cattive o insufficiente manutenzione, da modifiche o interventi non autorizzati, da manomissioni e più in generale dalla mancata osservanza delle modalità di installazione, uso e manutenzione.

RESPONSABILITA' PRODOTTO

Forma e Funzione ha stipulato e mantiene in essere, a proprie spese, una polizza di responsabilità prodotto adeguata in base alle disposizioni di legge di volta in volta vigenti. Forma e Funzione risponde entro i limiti fissati dalla polizza.

DIRITTI DI PROPRIETA' INTELLETTUALE

Forma e Funzione è e rimarrà l'esclusiva proprietaria di tutta la documentazione tecnica relativa ai Prodotti forniti.

LEGGE APPLICABILE E CONTROVERSIE

Le presenti condizioni sono soggette alla legge italiana. In caso di controversie il Foro di Varese (Italia) sarà competente in via esclusiva.

GENERAL

Supplies by Forma e Funzione srl are generally subject to these General Sales Conditions (GSC). Supplies include only what specified in the related order confirmation. Any other agreements valid only if in confirmed in writing. Any modifications intervened during the supply period do not represent a novation of the agreement. Any order is binding only after issue of the related Order Confirmation.

PRICES

Unless otherwise indicated, prices in the Order Confirmation are inclusive of standard packing and ex works Forma e Funzione factory in Varese. Any services and charges not specifically indicated are excluded. Particularly, prices are net of costs for transport, insurance, tax and levies as applicable in the place of origin and/or destination.

PACKING

Standard packing is included. Any special packing requirements have to be agreed upon and will be invoiced at cost. Unless otherwise agreed upon in writing packing shall not be returned.

PAYMENTS

Payments shall be carried out in the stipulated time and manner. Any compensation or suspension for whatever reason is expressly excluded. Whatever the form of payment agreed upon, the risk of transfer of any sum due remains with the buyer. In case of delayed payment, in compliance with articles 1282 and 1284 of the Italian Civil Code Forma e Funzione reserves to charge interests as statutorily applicable and to suspend supplies. Payments made to third parties without Forma e Funzione's previous written authorization are not acknowledged.

RETENTION OF TITLE

Supplies are subject to retention of title in accordance with the provisions of art. 1523 and subsequent of the Italian Civil Code.

SHIPMENT AND DELIVERY

Unless otherwise agreed upon in writing, delivery is EX WORKS (Incoterms 2010 and updating thereof). The date indicated on the Order Confirmation is meant as the date on which the goods are ready at Forma e Funzione warehouse for shipment or collection. In compliance with art. 1510 Italian Civil Code delivery is meant at the production premises and carried out when the goods are loaded on the truck of the buyer or of the designated shipping agent even though the price is inclusive of transport. Upon receipt of the goods the buyer shall check their quantity and entirety. Any claims shall be submitted to Forma e Funzione within 8 (eight) working days from receipt of the goods. Returns are admitted only after prior writt en agreement with Forma e Funzione.

WARRANTY

Forma e Funzione warrants that the products are covered by warranty in compliance with the relevant laws and regulations in force from time to time. Forma e Funzione warrants that the products comply with the agreed technical specifications and are free from defects. The warranty period starts on the date of the invoice to the customer and its duration is of 12 months. Warranty may be extended for further 12 months according to the law provisions in force. Warranty duration is not affected by any warranty intervention. Replaced parts remain Forma e Funzione's property. Warranty does not cover parts subject to wear out, incandescent, halogen and fluorescent bulbs and discharge bulbs incorporated in Forma e Funzione's products. Warranty does not apply in case of damage or failure due to accident or force majeure, or to buyer's inexperience or negligence, or to poor or insufficient maintenance, or to unauthorized modifications or interventions, or to violations and more generally to the non compliance with installation, use and maintenance instructions.

PRODUCT LIABILITY

Forma e Funzione has subscribed and maintains, at its own costs, an adequate and suitable Product Liability Insurance policy according to the relevant laws and regulations in force from time to time. Forma e Funzione's liability is limited to the insurance policy's provisions.

INTELLECTUAL PROPERTY RIGHTS

Forma e Funzione shall remain, respectively become, the sole and exclusive owner of any technical documentation related to the supplied products.

APPLICABLE LAW AND DISPUTE RESOLUTION

These Conditions are subject to the laws of Italy Any dispute in this connection shall be subject to the exclusive jurisdiction of the Courts of Varese, Italy.

ALLGEMEINES

Diese Verkaufsbedingungen liegen dem Verkauf von Produkten von Forma e Funzione zugrunde. Die Lieferung betrifft ausschließlich nur, was in der Auftragsbestätigung angegeben wird. Die Bedingungen schließen alle anderen Geschäftsbedingungen und Nebenabreden aus, es sei denn, sie seien schriftlich vereinbart. Änderungen, die im Laufe der Lieferung eingetreten sind, stellen keine Novation des Vertrags dar. Eine Bestellung gilt erst nach Vorlage der entsprechenden Auftragsbestätigung verbindlich.

PREISE

Soweit nicht anders angegeben, sind alle auf der Auftragsbestätigung genannten Preise Nettopreise in Euro (€). Zu den Preisen kommen die Gebühren in der jeweiligen gesetzlichen Höhe hinzu. Die Preise gelten ab Standort und schließen die Kosten der Fracht, Abladen, Transport und Aufstellung nicht ein.

VERPACKUNG

Die Standardverpackung ist im Preis inbegriffen. Sonderverpackung muss bei Bestellung vereinbart werden und wird zum Kosten berechnet. Wenn nicht anders schriftlich vereinbart, wird die Verpackung nicht zurückgegeben.

ZAHLUNGEN

Zahlungen erfolgen in der vereinbarten Form, Menge und Zeit. Zahlungsausgleich und Zahlungseinstellung sind ausdrücklich ausgeschlossen. Das Risiko der Überweisung liegt mit dem Auftraggeber, unabhängig von dem Zahlungssystem. Im Falle des Zahlungsverzuges behaltet Forma e Funzione sich vor, Fälligkeitszinsen nach den § 1282 und 1284 Italienischen Gesetzbuchs zu berechnen. Im Falle des Zahlungsverzuges ist Forma e Funzione berechtigt, die Lieferung zurückzuhalten. Ohne vorige schriftliche Zustimmung von Forma e Funzione werden Zahlungen an Dritten nicht anerkannt.

EIGENTUMSVORBEHALT

Forma e Funzione behält sich das Eigentum an den gelieferten Waren und Materialien bis zur vollständigen Bezahlung sämtlicher, auch der künftigen entstehenden Forderungen gegen den Käufer aus der Geschäftsbeziehung, vor (§ 1523 und n. Italienischen Gesetzbuchs).

VERSAND UND LIEFERUNG

Wenn nicht anders schriftlich vereinbart, findet die Lieferung EX WORKS (Incoterms 2010 und nachfolgende Updates) statt. Das auf der Auftragsbestätigung angegebene Lieferdatum versteht sich als das Datum, an dem die Ware fertig für Versand oder Abholung von unserem Lager ist. Nach § 1510 Italienischen Gesetzbuchs ist die Lieferung ab Werk und findet beim Laden der Ware auf dem LKW des Käufers bzw. der vom Käufer beauftragten Speditionfirma, auch wenn die Versandkosten im Preis eingeschlossen sind. Beim Wareneingang verpflichtet sich der Käufer, die gelieferte Ware auf die Vertragsmäßigkeit nach Art, Güte und Menge zu prüfen. Ev. Beanstandungen, die sich aus einer Lieferung ergeben, müssen binnen 8 Arbeitstage vom Wareneingang mitgeteilt werden. Rückgaben können nur nach vorigen schriftlichen Vereinbarung Forma e Funzione erfolgen.

GARANTIE

Gemäß der jeweilig gültigen Gesetzen übernimmt Forma e Funzione die Garantie für die Beschaffenheit der Produkte. Forma e Funzione stellt sicher, dass die Produkte den vereinbarten technischen Anforderungen entsprechen. Die Garantiezeit läuft ab Rechnungsdatum für 12 Monaten zuzüglich 12 Monaten nach den gesetzlichen Vorschriften. Ev. Gewährleistungen werden die Garantiedauer nicht beeinflussen. Die ersetzten Produkte bleiben Eigentum von Forma e Funzione. Die Garantie gilt nicht für verschleißunterstellte Teile und für die in den Produkten von Forma e Funzione eingesetzten Birnen. Die Garantie ist nicht gültig im Falle von Schäden infolge höherer Gewalt, armer oder unzureichender Wartung, falscher Montage, nicht autorisierten Produkt-Modifizierungen und Änderungen, Aufbrechen, und im allgemeinen der Nichtbeachtung der Montage- und Wartungsanforderungen.

PRODUKTHAFTUNG

Forma e Funzione hat eine den Gesetzschriften entsprechende Produkthaftungsversicherung. Schadensersatzleistungen erfolgen ausschließlich nach den Versicherungsvorschriften.

URHEBERRECHT

Das Urheberrecht und das Eigentum an aller technischen die gelieferten Produkte betreffenden Unterlagen verbleibt bei Forma e Funzione.

ANWENDBARES RECHT UND GERICHTSSTAND

Erfüllungsort und Gerichtsstand für beide Teile ist ausschließlich der Sitz von Forma e Funzione (Varese - Italien). Es gilt das italienische Recht.



I colori degli articoli fotografati sono riprodotti più fedelmente possibile. *Forma e Funzione*® si riserva di apportare qualsiasi modifica alla sua produzione senza preavviso


The colours of the photographed items have been reproduced as faithfully as possible. *Forma e Funzione*® reserves the right to make any changes to its production without prior notice.

Die Farben der fotografierten Artikel wurden so getreu als möglich wiedergegeben. *Forma e Funzione*® behält sich das Recht vor, ohne irgendwelche Vorankündigungen Änderungen an ihren Produkten anzubringen.

Progetto grafico

Graphic design / Grafisches Projekt

 **SIRMIO srl**
www.sirmio.it

 **Marco Zanatta Design Studio**
www.marcozanatta.it

Finito di stampare

Printed / Druck beendet

05 / 2016




FORMA € FUNZIONE®

www.formaefunzione.com

*via Pacinotti, 64 - 21100 Varese - Italy
Tel (+39) 0332 491247
Fax (+39) 0332 491236
info@formaefunzione.com*