

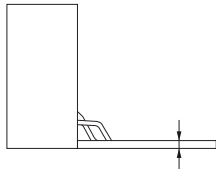
Unico

by ambigence

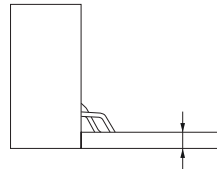
Meccanismo di apertura con cerniera integrata
Opening mechanism with integrated hinge



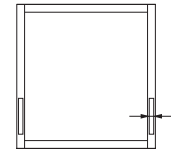
Montaggio esterno con cover
External mounting with cover



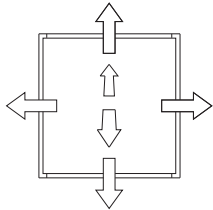
Spessore anta da 18 a 20 mm
Door's thickness from 18 to 20 mm



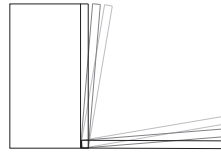
Spessore anta da 22 a 30 mm
Door's thickness from 22 to 30 mm



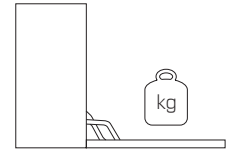
Spessore meccanismo ridotto
Narrow mechanism's thickness



Regolazione 3D posizione anta
Door's position 3D adjustment



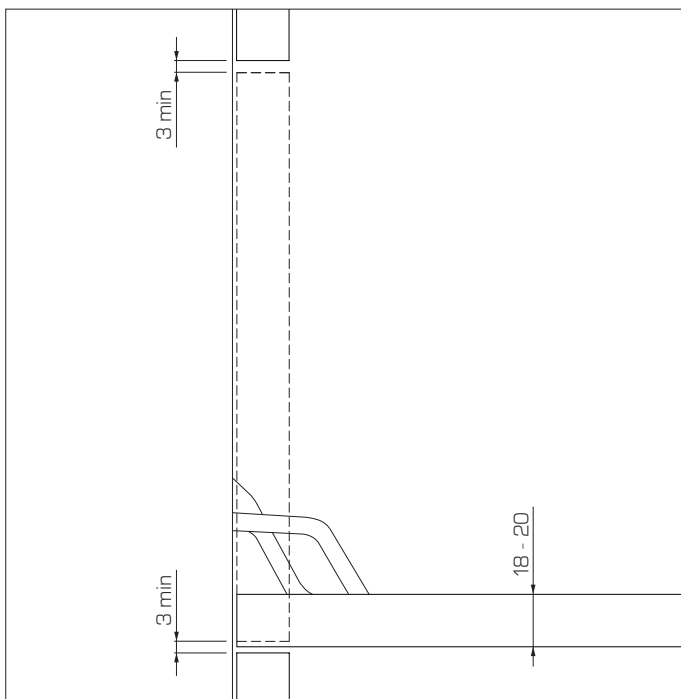
Damper in apertura e chiusura
Soft opening and soft closing



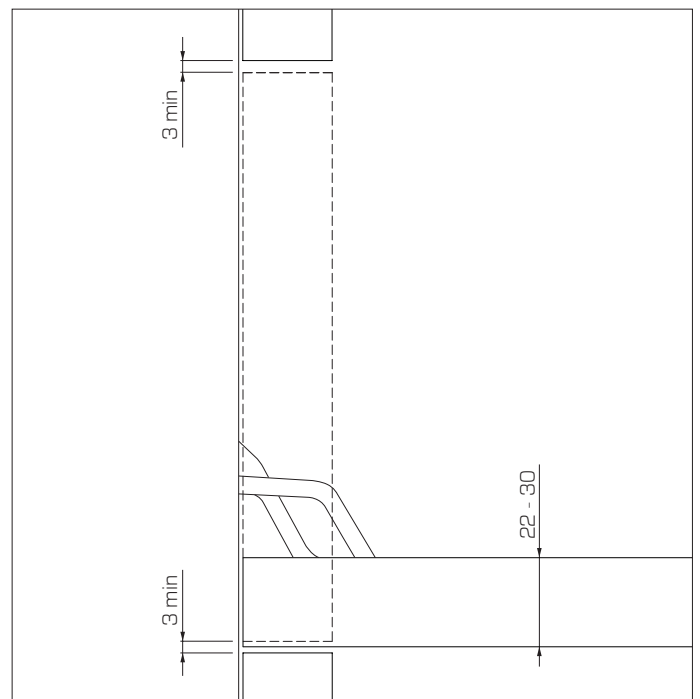
Regolazione forza della molla
Spring's force adjustment

Tipologie meccanismo
Mechanisms types

Spessori standard
Standard thickness



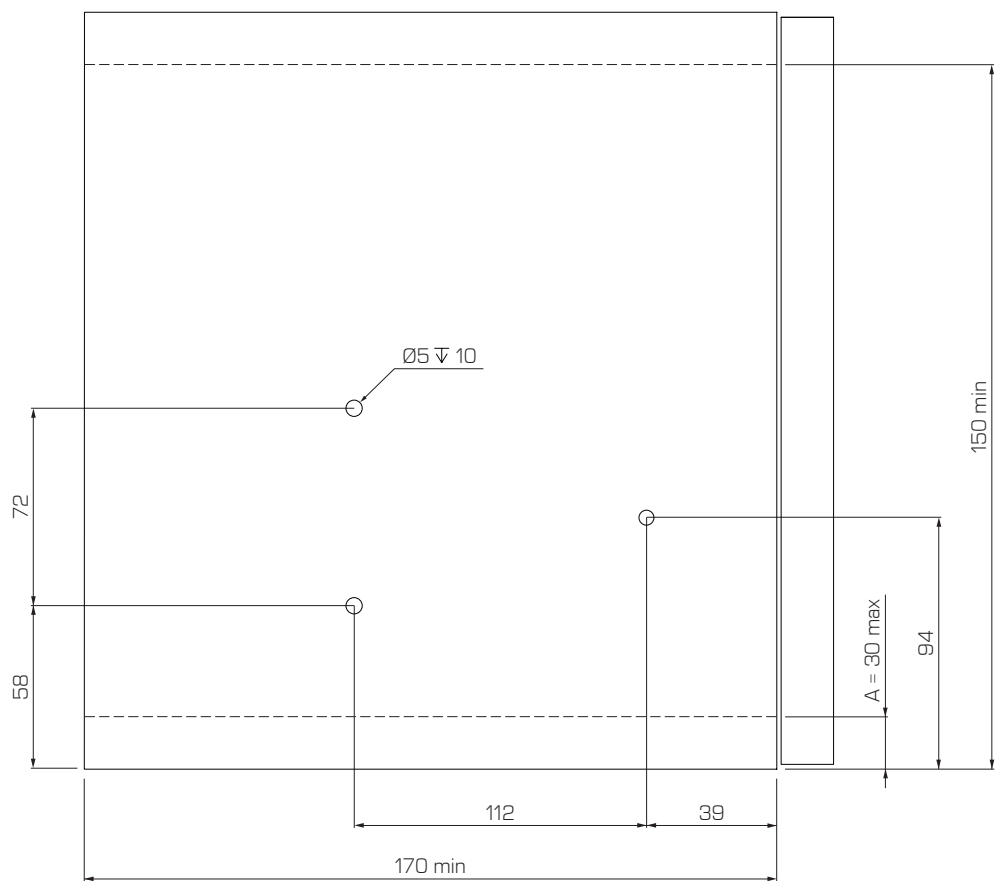
Grandi spessori
Large thicknesses

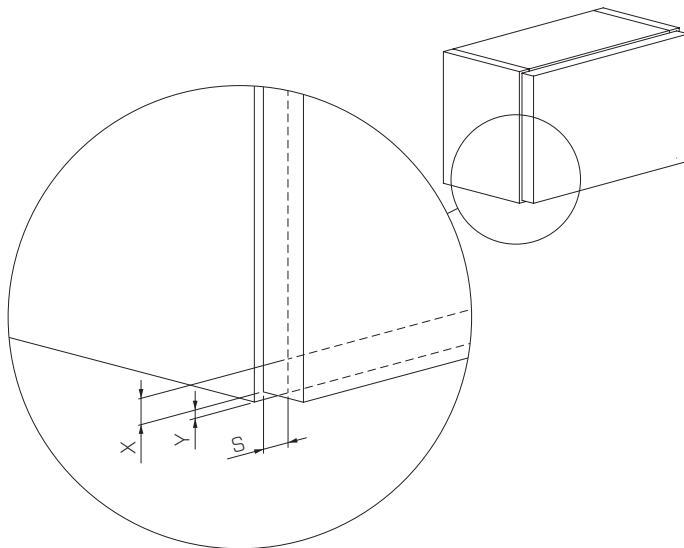
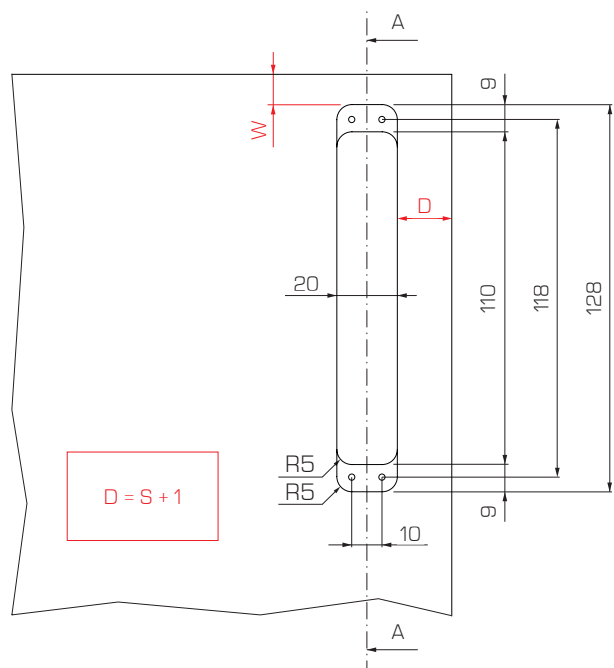


Per informazioni riguardanti quantità minime ordinabili e colori personalizzati rivolgersi a: info@effegibrevetti.com.

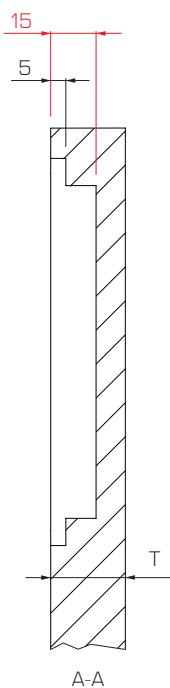
For information about minimum order quantities and custom colors please contact: info@effegibrevetti.com.

Foratura spalla
Side panel drilling



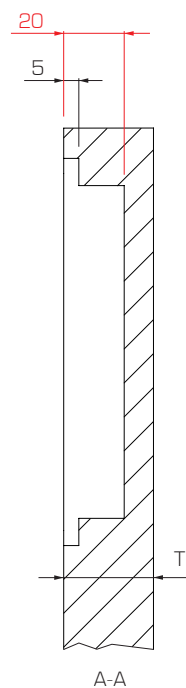


Spessori standard
Standard thickness



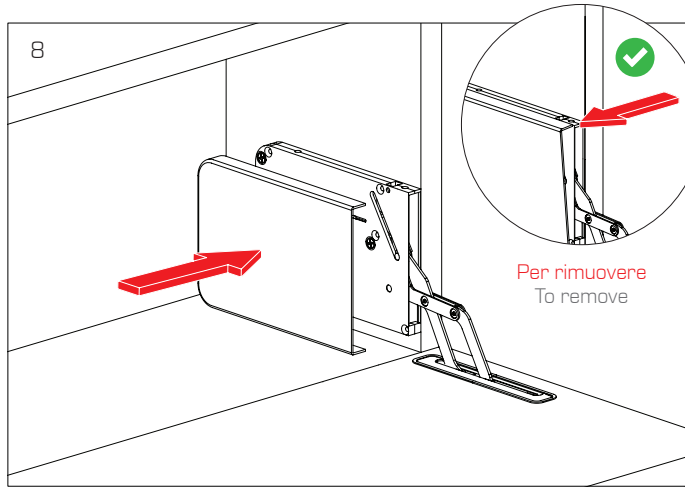
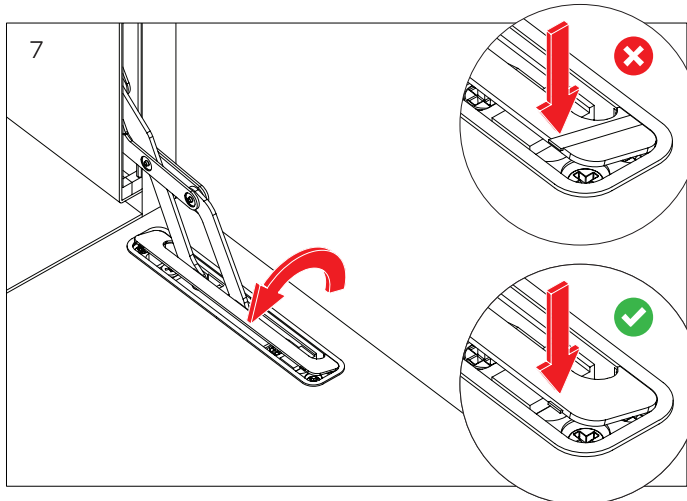
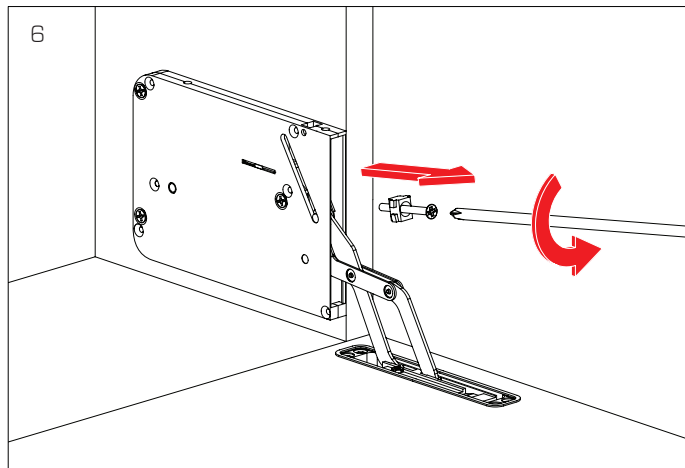
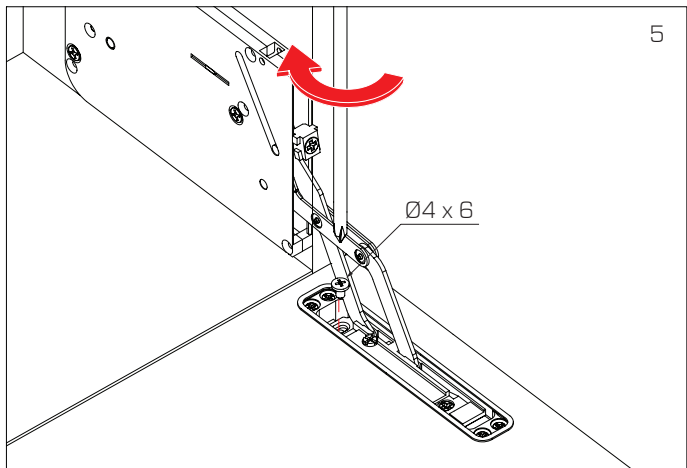
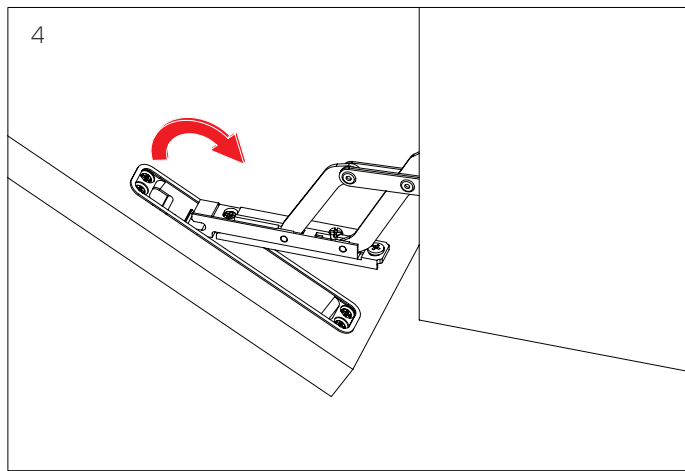
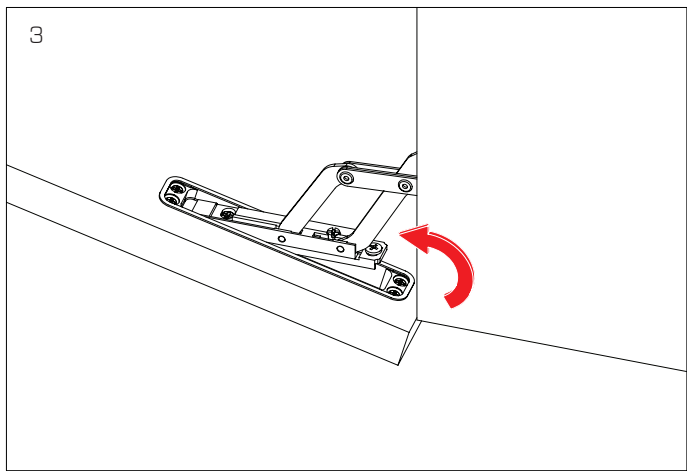
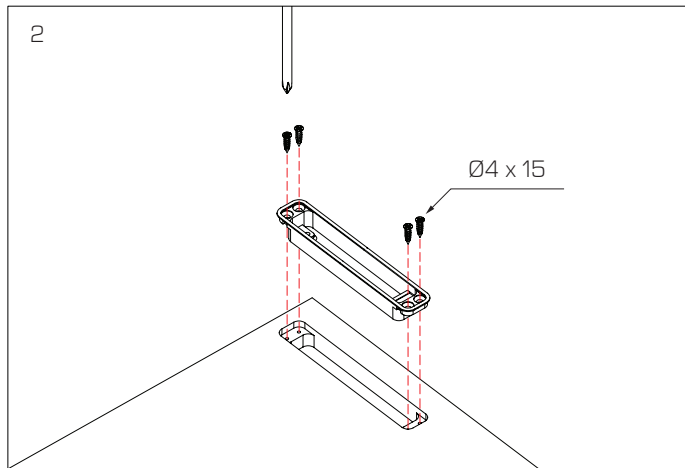
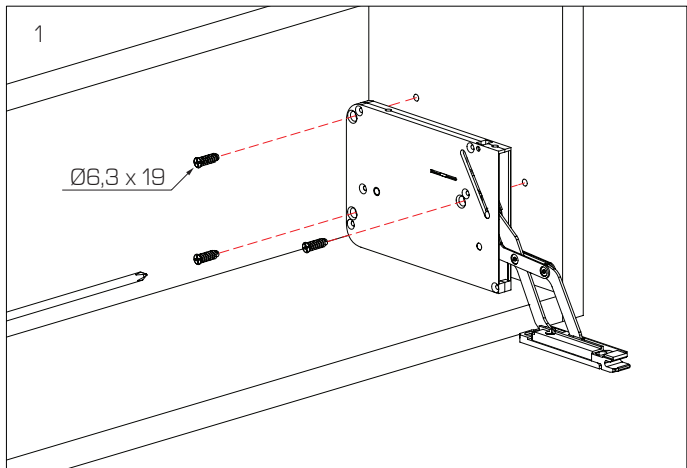
Y	W
1	11
1,5	10,5
2	10
2,5	9,5
3	9
4	8
5	7

Grandi spessori
Large thicknesses



Y	W
1	16
1,5	15,5
2	15
2,5	14,5
3	14
4	13
5	12

Montaggio esterno con cover
External mounting with cover



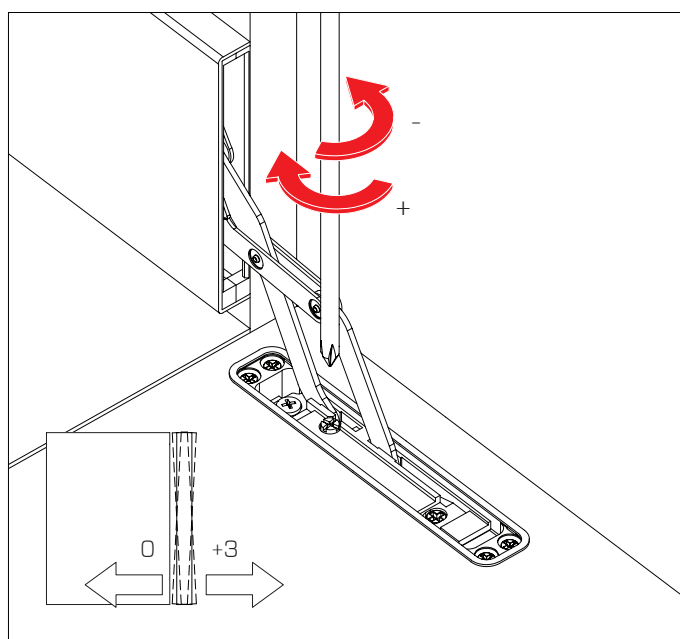
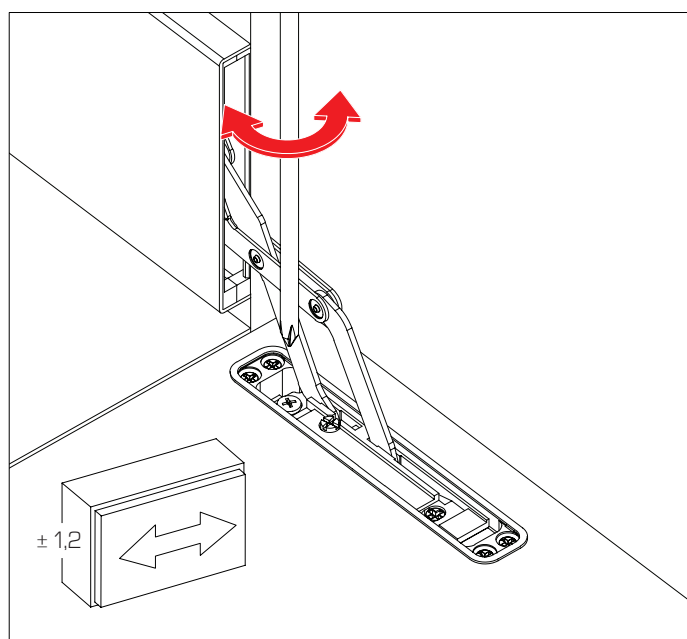
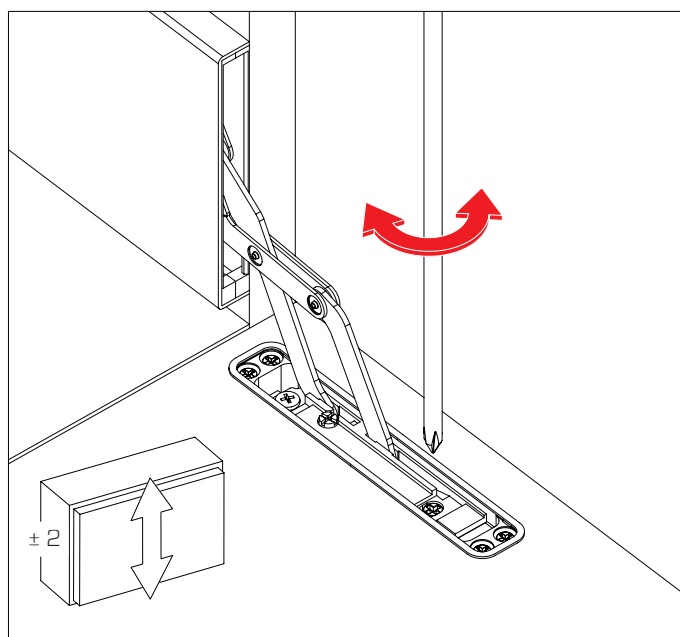
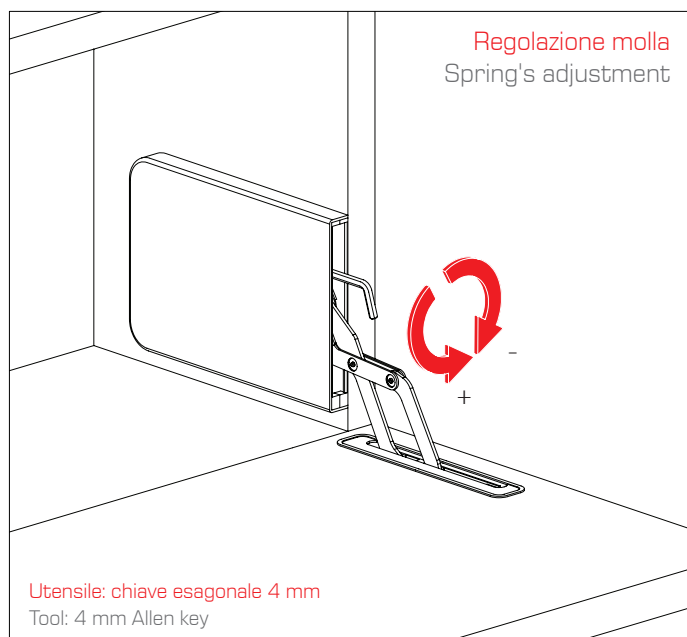


Tabelle pesi anta
Door weight tables

Hp	Config. 1	Config. 2	Config. 3	Config. 4	Config. 5	Config. 6
180 - 230	3,0 - 4,7	4,8 - 6,3	7,0 - 8,5	-	-	-
230 - 270	2,5 - 3,7	3,8 - 5,5	5,5 - 7,5	7,6 - 10,0	-	-
270 - 330	2,0 - 3,4	3,4 - 4,5	5,2 - 6,4	6,5 - 9,4	9,5 - 10,5	-
330 - 380	2,0 - 2,8	2,9 - 4,2	4,3 - 5,5	5,6 - 7,6	7,7 - 10,0	10,1 - 12,5
380 - 430	-	2,5 - 3,6	3,7 - 4,7	4,8 - 6,9	7,0 - 8,3	8,4 - 11,5
430 - 480	-	2,0 - 2,9	3,0 - 4,0	4,1 - 6,0	6,1 - 7,9	8,0 - 10,5

Finiture meccanismo
Mechanism's finishing



Nichelata
Nickel plated



Nichelata nera
Black nickel plated

Colori standard cover
Cover's standard colors



Bianco
White



Grigio chiaro
Light grey



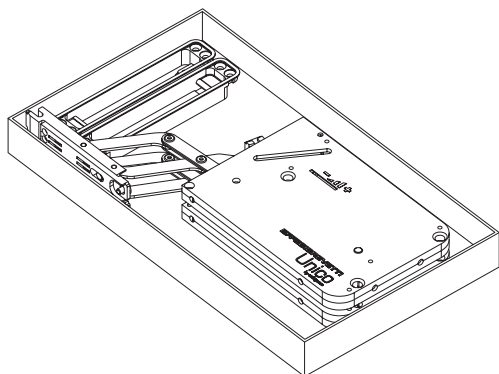
Nero
Black



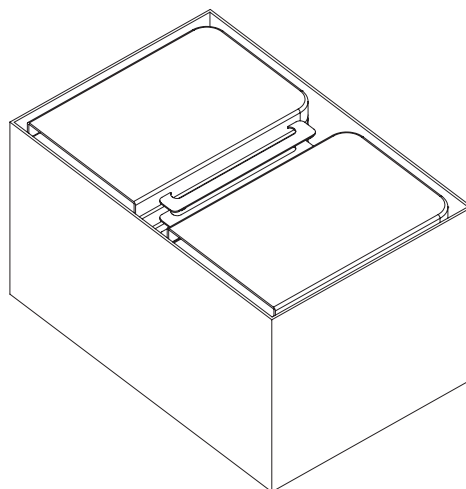
Smoke
Smoke

Imballaggio
Packaging

Contiene 1 set di meccanismi (destra + sinistra)
Contains 1 set of mechanisms (right + left)



Contiene 20 cover (per meccanismi e attacchi anta)
Contain 20 covers (for mechanisms and door connections)



ambigence

SPACE TO INNOVATE

ambigence GmbH & Co. KG coordina una rete di creazione di valore per coloro che vogliono avanzare nuove idee nel mondo del living e dell'arredamento. La rete supporta lo sviluppo e l'implementazione di funzioni integrate e crea sinergie raggruppando conoscenze specialistiche.

Lo scopo di ambigence è quello di realizzare innovazioni nel mondo del mobile che soddisfino le esigenze del cliente in termini di libertà di progettazione, individualizzazione e utilizzo ottimale, nonché i requisiti della digitalizzazione.

ambigence GmbH & Co. KG coordinates a value creation network for all those who want to advance new ideas in the world of living and furniture. The network supports the development and implementation of integrated functions and creates synergies by bundling expert knowledge.

The aim of ambigence is to realize innovations in the furniture world that meet the customer needs for freedom of design, individualization and optimal use as well as the requirements of digitalization.

EFFEGIBREVETTI 

Effegibrevetti S.r.l.

Via Cava Trombetta 17/25
20090 Segrate Milano Italy

Tel +39 02 26921838
Fax +39 02 26921737

info@effegibrevetti.com
www.effegibrevetti.com

**COMPANY WITH
QUALITY SYSTEM
CERTIFIED BY DNV GL**
= ISO 9001 =