

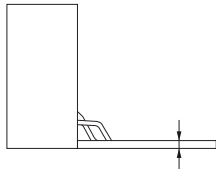
# Unico

by ambigence

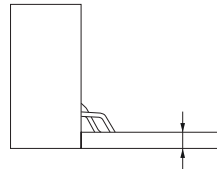
Meccanismo di apertura con cerniera integrata  
Opening mechanism with integrated hinge



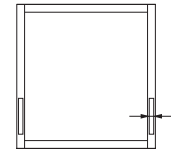
Montaggio incassato in contropalla  
Recessed mounting in cover side panel



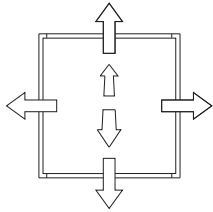
Spessore anta da 18 a 20 mm  
Door's thickness from 18 to 20 mm



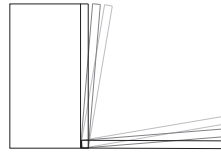
Spessore anta da 22 a 30 mm  
Door's thickness from 22 to 30 mm



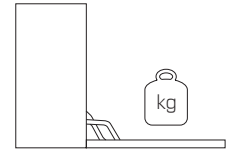
Spessore meccanismo ridotto  
Narrow mechanism's thickness



Regolazione 3D posizione anta  
Door's position 3D adjustment



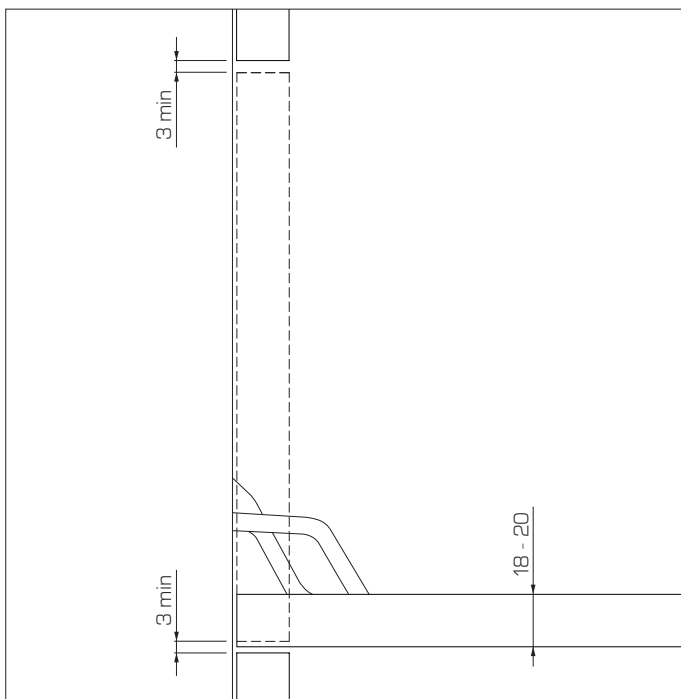
Damper in apertura e chiusura  
Soft opening and soft closing



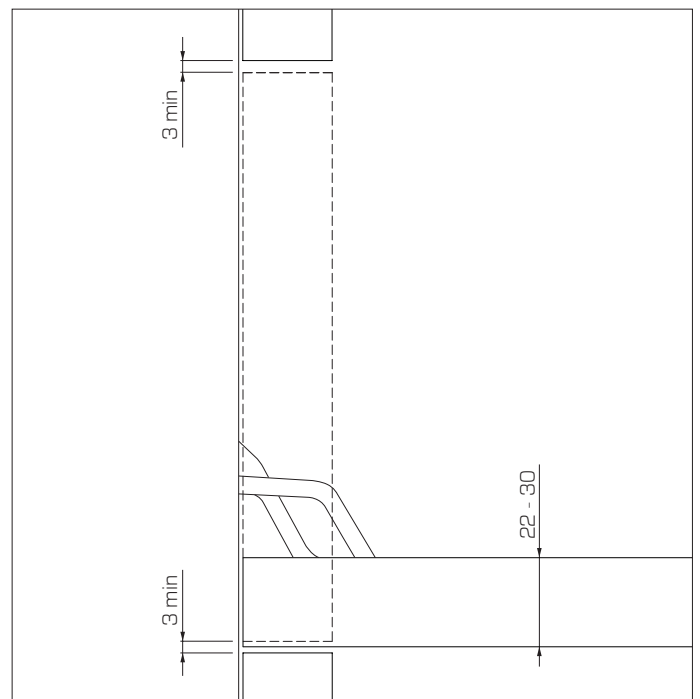
Regolazione forza della molla  
Spring's force adjustment

Tipologie meccanismo  
Mechanisms types

Spessori standard  
Standard thickness



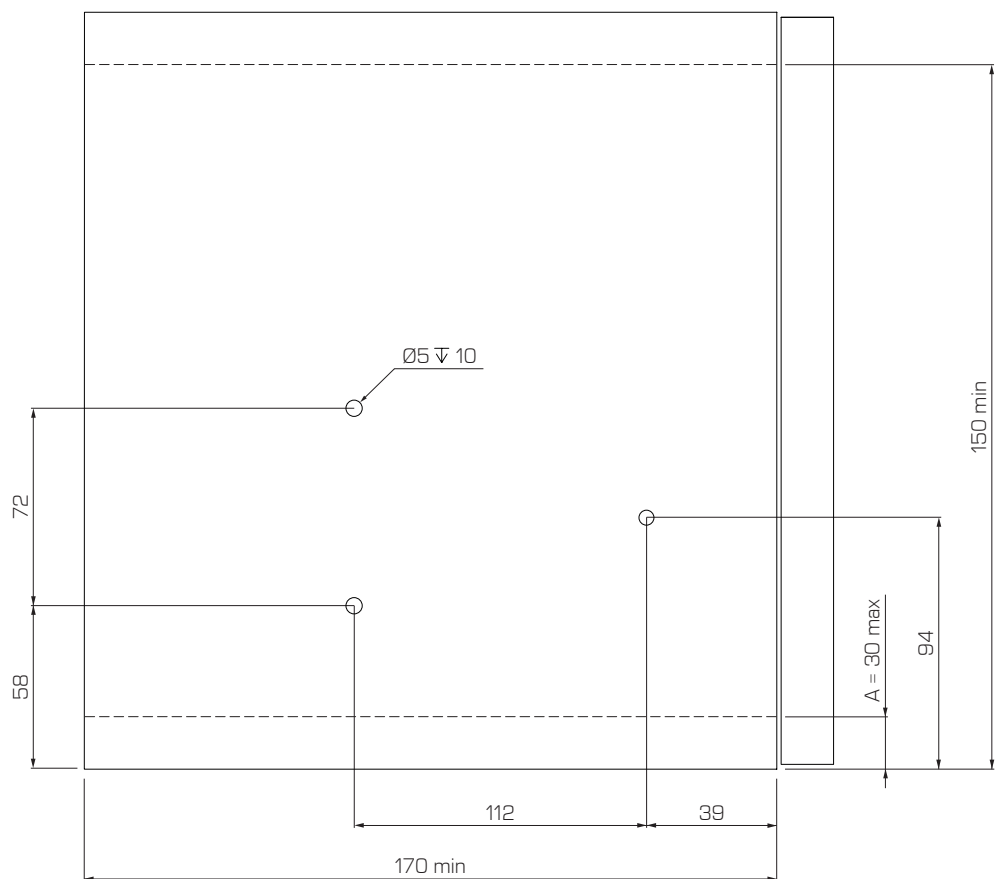
Grandi spessori  
Large thicknesses



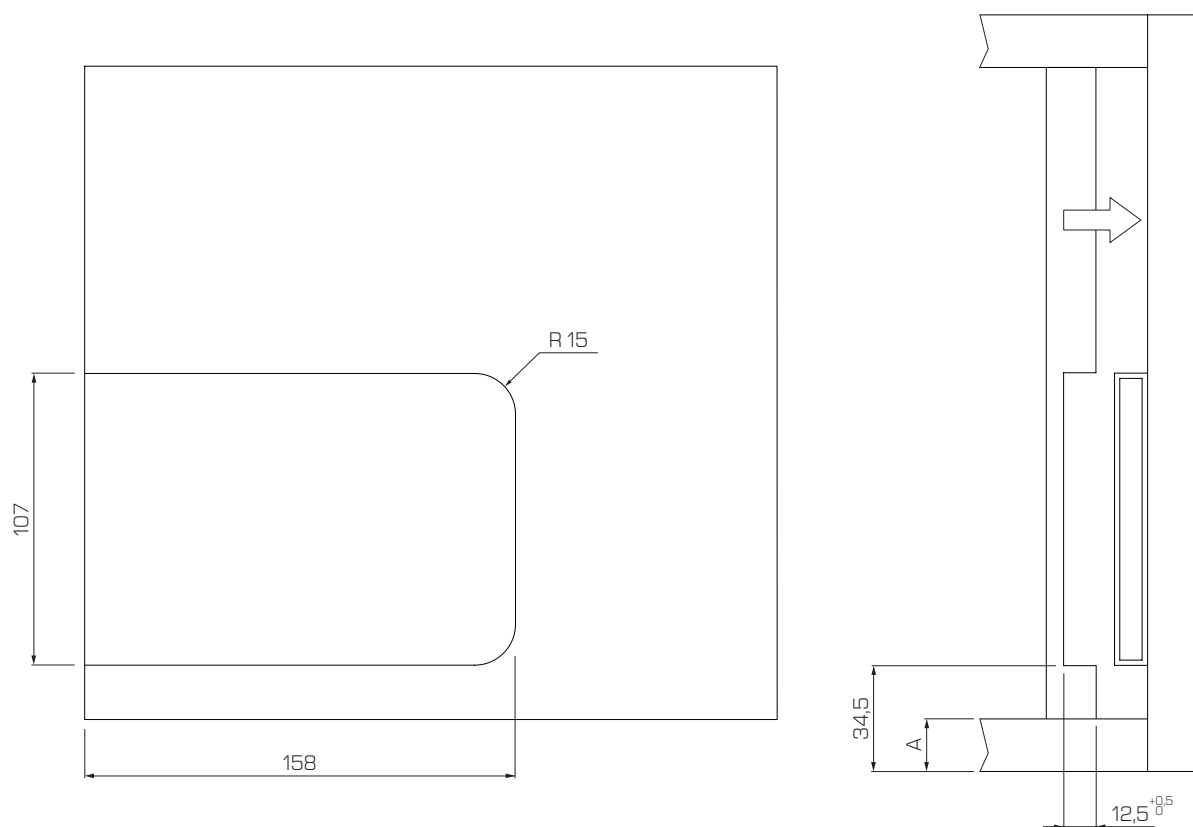
Per informazioni riguardanti quantità minime ordinabili e colori personalizzati rivolgersi a: [info@effegibrevetti.com](mailto:info@effegibrevetti.com).

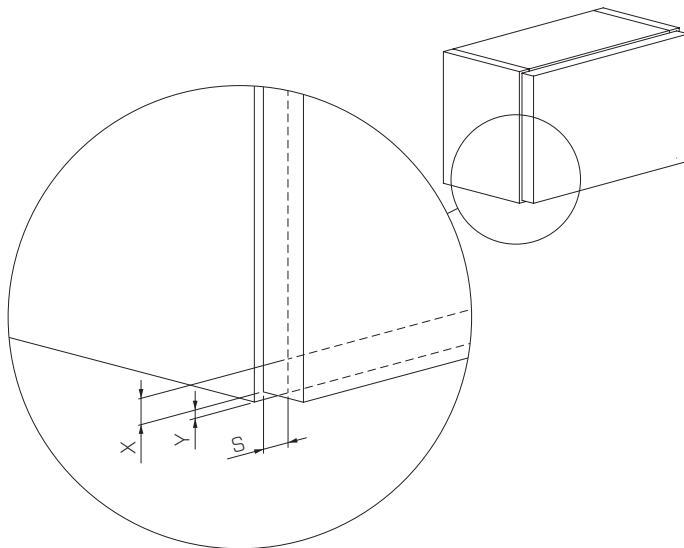
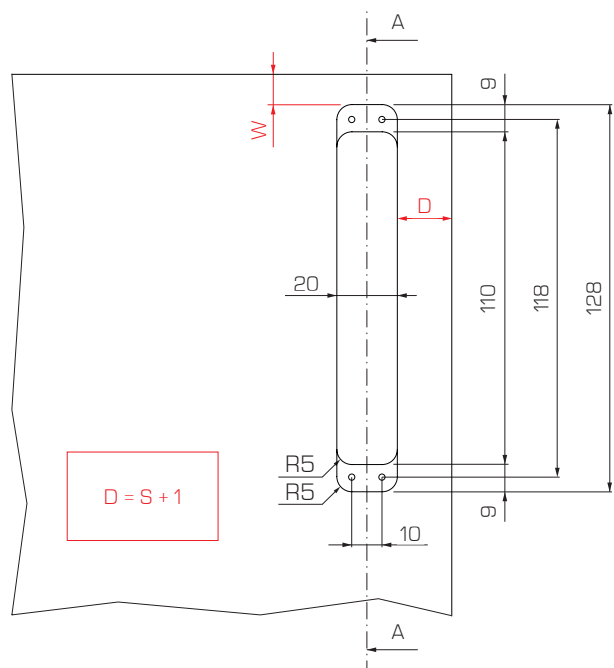
For information about minimum order quantities and custom colors please contact: [info@effegibrevetti.com](mailto:info@effegibrevetti.com).

Foratura spalla  
Side panel drilling

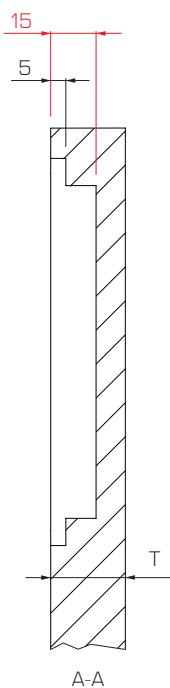


Foratura contropalla  
Cover side panel drilling

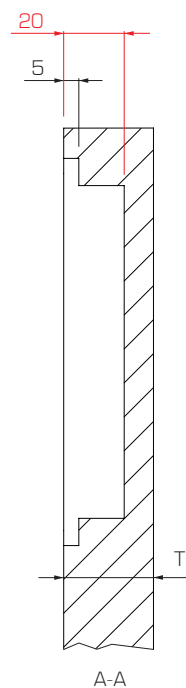




Spessori standard  
Standard thickness



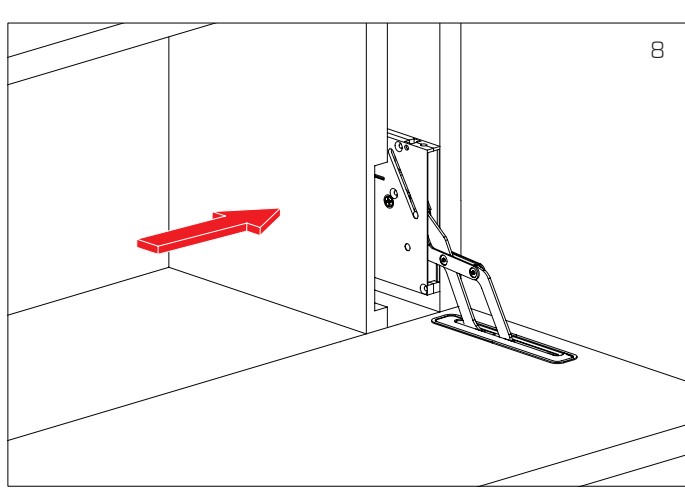
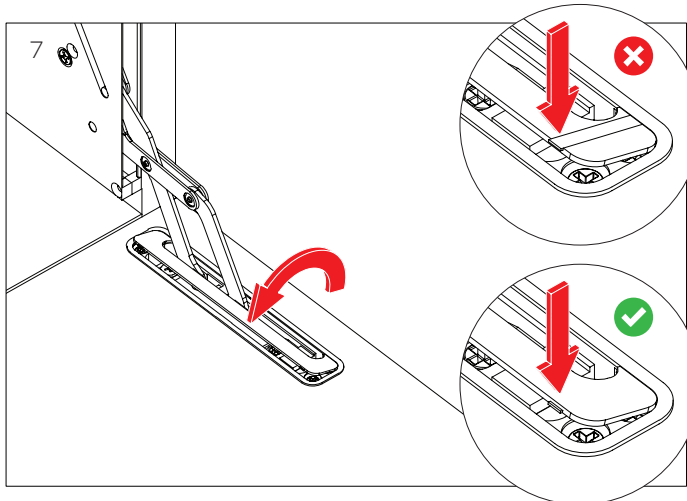
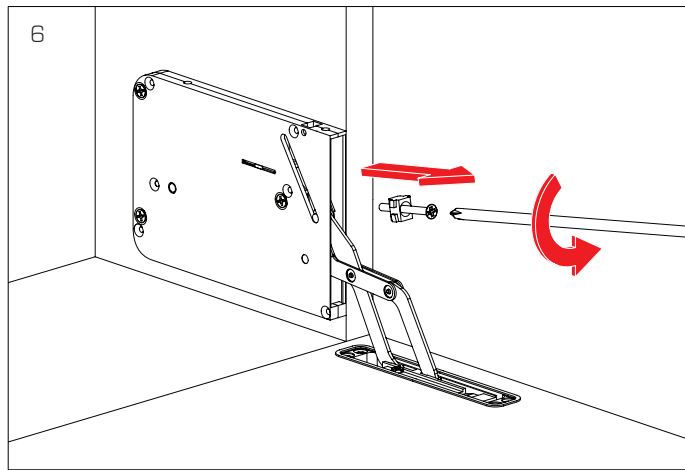
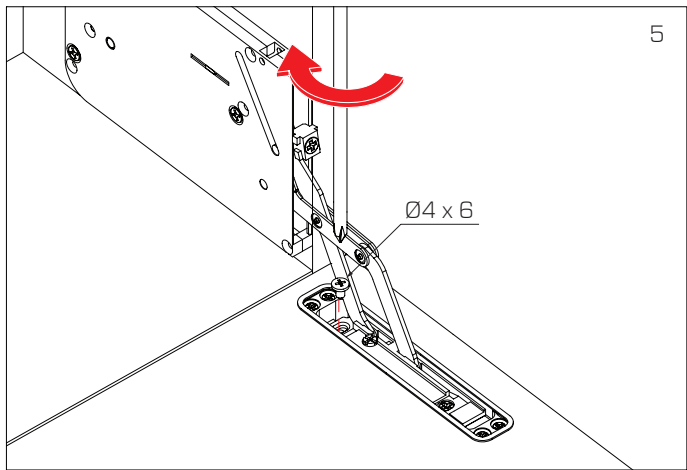
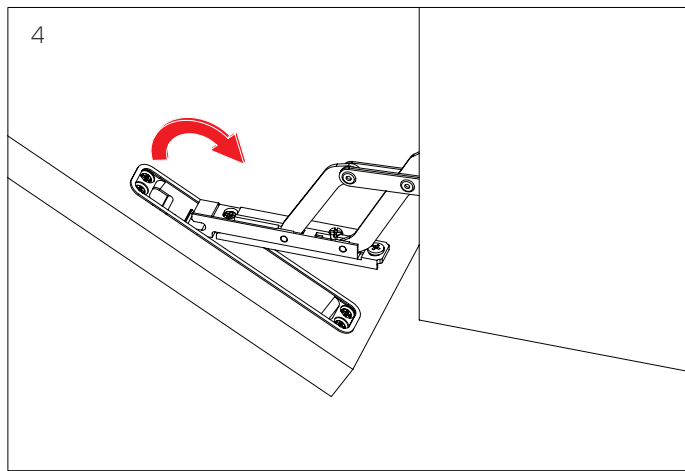
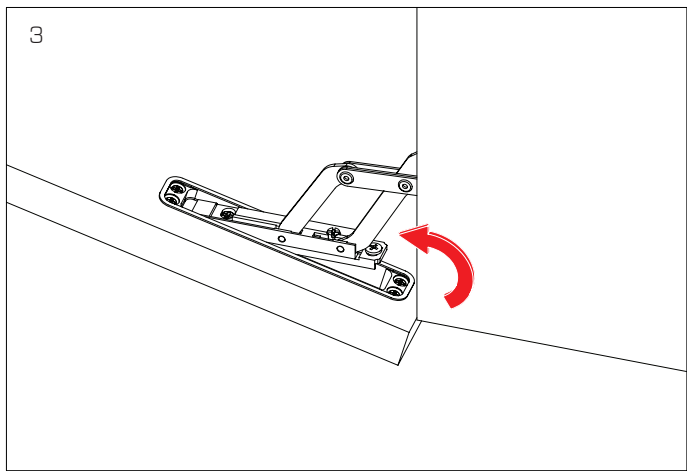
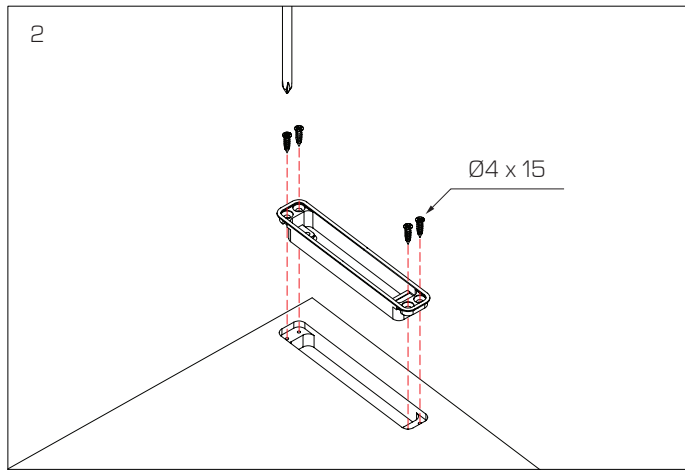
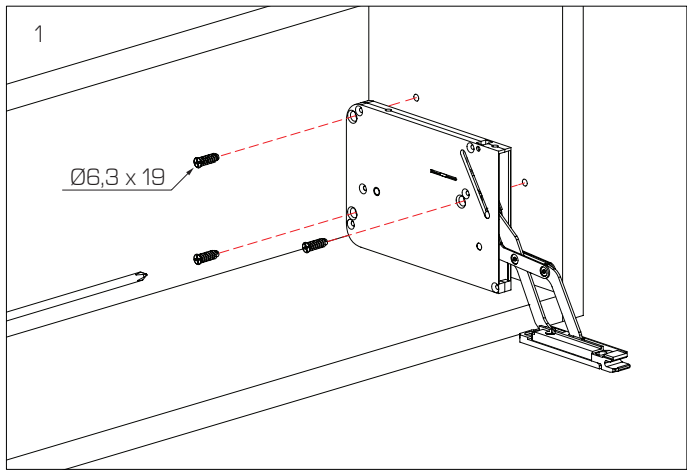
Grandi spessori  
Large thicknesses



Y	W
1	11
1,5	10,5
2	10
2,5	9,5
3	9
4	8
5	7

Y	W
1	16
1,5	15,5
2	15
2,5	14,5
3	14
4	13
5	12

Montaggio incassato in controspalla  
Recessed mounting in cover side panel



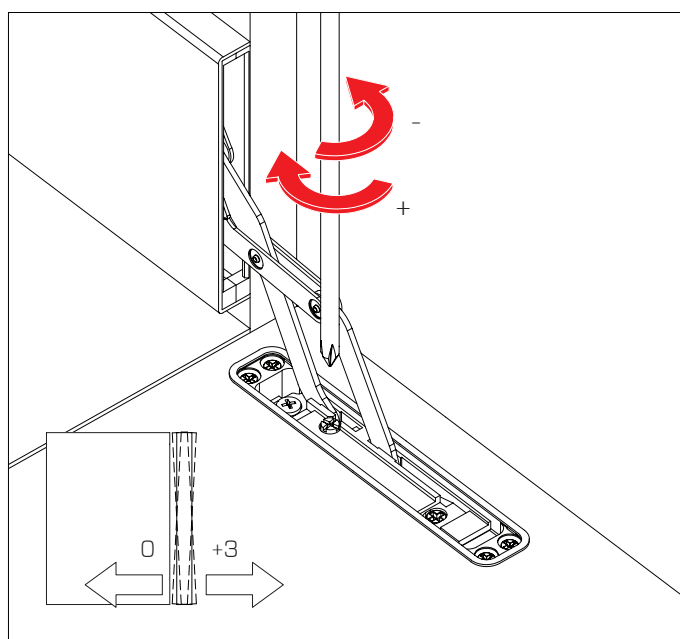
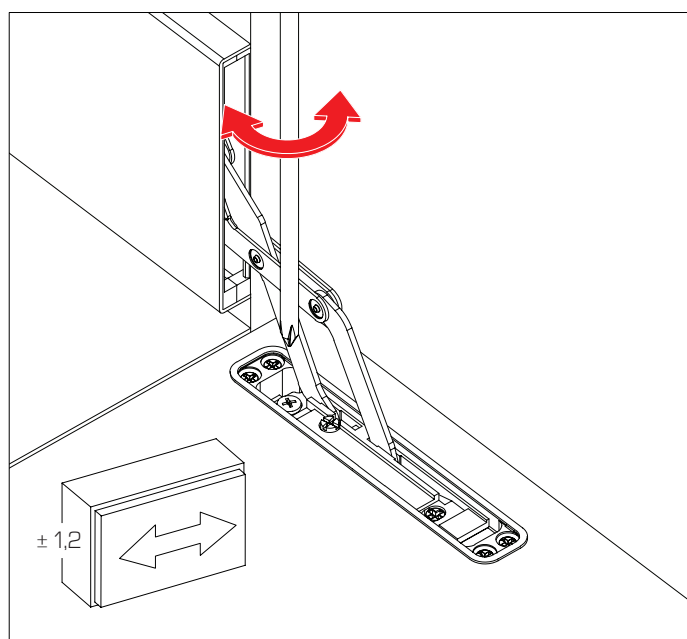
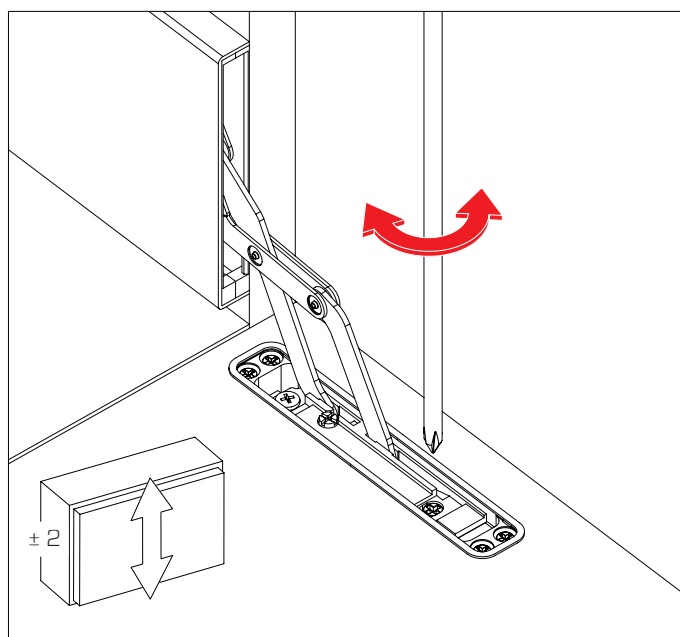
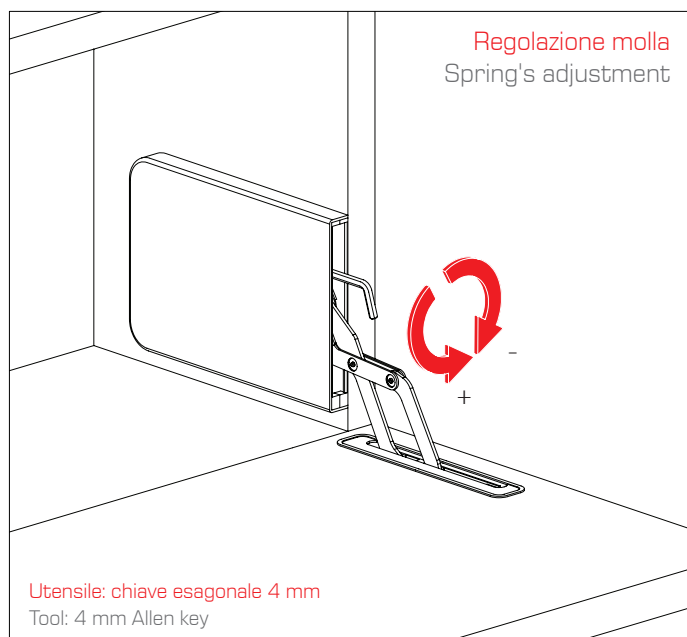
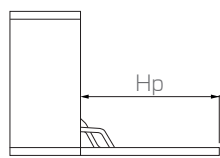


Tabelle pesi anta  
Door weight tables



Hp	Config. 1	Config. 2	Config. 3	Config. 4	Config. 5	Config. 6
180 - 230	3,0 - 4,7	4,8 - 6,3	7,0 - 8,5	-	-	-
230 - 270	2,5 - 3,7	3,8 - 5,5	5,5 - 7,5	7,6 - 10,0	-	-
270 - 330	2,0 - 3,4	3,4 - 4,5	5,2 - 6,4	6,5 - 9,4	9,5 - 10,5	-
330 - 380	2,0 - 2,8	2,9 - 4,2	4,3 - 5,5	5,6 - 7,6	7,7 - 10,0	10,1 - 12,5
380 - 430	-	2,5 - 3,6	3,7 - 4,7	4,8 - 6,9	7,0 - 8,3	8,4 - 11,5
430 - 480	-	2,0 - 2,9	3,0 - 4,0	4,1 - 6,0	6,1 - 7,9	8,0 - 10,5

**Finiture meccanismo**  
Mechanism's finishing

---



**Nichelata**  
Nickel plated



**Nichelata nera**  
Black nickel plated

**Colori standard cover**  
Cover's standard colors

---



**Bianco**  
White



**Grigio chiaro**  
Light grey



**Nero**  
Black

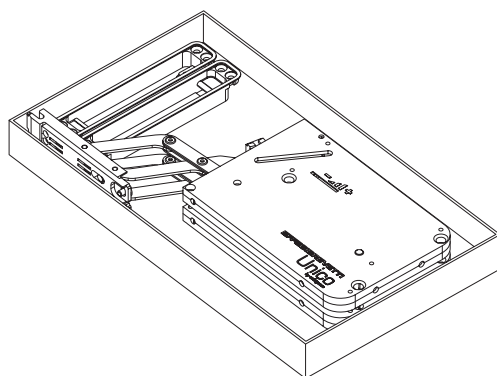


**Smoke**  
Smoke

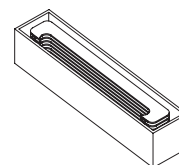
**Imballaggio**  
Packaging

---

**Contiene 1 set di meccanismi (destra + sinistra)**  
Contains 1 set of mechanisms (right + left)



**Contiene 20 cover (per attacchi anta)**  
Contain 20 covers (for door connections)



# ambigence

SPACE TO INNOVATE

ambigence GmbH & Co. KG coordina una rete di creazione di valore per coloro che vogliono avanzare nuove idee nel mondo del living e dell'arredamento. La rete supporta lo sviluppo e l'implementazione di funzioni integrate e crea sinergie raggruppando conoscenze specialistiche.

Lo scopo di ambigence è quello di realizzare innovazioni nel mondo del mobile che soddisfino le esigenze del cliente in termini di libertà di progettazione, individualizzazione e utilizzo ottimale, nonché i requisiti della digitalizzazione.

ambigence GmbH & Co. KG coordinates a value creation network for all those who want to advance new ideas in the world of living and furniture. The network supports the development and implementation of integrated functions and creates synergies by bundling expert knowledge.

The aim of ambigence is to realize innovations in the furniture world that meet the customer needs for freedom of design, individualization and optimal use as well as the requirements of digitalization.

**EFFEGIBREVETTI** 

Effegibrevetti S.r.l.

Via Cava Trombetta 17/25  
20090 Segrate Milano Italy

Tel +39 02 26921838  
Fax +39 02 26921737

[info@effegibrevetti.com](mailto:info@effegibrevetti.com)  
[www.effegibrevetti.com](http://www.effegibrevetti.com)

**COMPANY WITH  
QUALITY SYSTEM  
CERTIFIED BY DNV GL**  
= ISO 9001 =