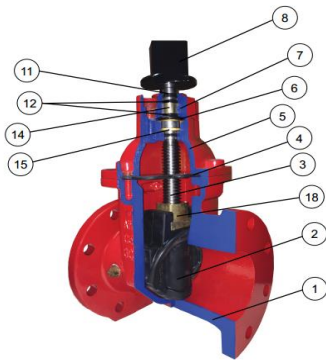


**ACCUCAST PRODUCT LISTING - 2017**

**GATE VALVE PRODUCTS - #11**

**GATE VALVES AWWA C515 STAINLESS STEM/BOLTS**

ACCUCAST ITEM CODE		APPROVAL		
		FM	UL	NSF 61
	<b>THREADED</b>			
VALTR02	2"			
VALTR025	2 1/2"			
VALTR03	3"			
	<b>MJ X MJ</b>			
VALMJ02	2"	<b>STEM CAP</b>		Y
VALMJ03	3"			Y
VALMJ04	4"			Y
VALMJ06	6"			Y
VALMJ08	8"			Y
VALMJ10	10"			Y
VALMJ12	12"			Y
	<b>MJ X FLANGE</b>			
VALMJFL03	3"	<b>STEM CAP</b>	Y	Y
VALMJFL04	4"		Y	Y
VALMJFL06	6"		Y	Y
VALMJFL08	8"		Y	Y
VALMJFL10	10"		Y	Y
VALMJFL12	12"		Y	Y
	<b>FLANGE X FLANGE</b>			
VALFL02	2"	Y		Y
VALFL03	3"	Y	Y	Y
VALFL04	4"	Y	Y	Y
VALFL06	6"	Y	Y	Y
VALFL08	8"	Y	Y	Y
VALFL10	10"	Y	Y	Y
VALFL12	12"	Y	Y	Y



Catalog Part	Description	Material	Material Standard
1	Valve Body	Ductile Iron	ASTM A536,65-45-12
2	Resilient Wedge Disc	Ductile Iron+EPDM	ASTM A536,65-45-12/D2000
3	Stem	Stainless Steel	AISI 304/316/420/431
4	Bonnet Gasket	EPDM/NBR	ASTM D2000
5	Bonnet	Ductile Iron	ASTM A536,65-45-12
6	O-Ring	NBR	ASTM D2000
7	Gland	Ductile Iron	ASTM A536,65-45-12
8	Stem Cap	Ductile Iron	ASTM A536,65-45-12
11	Ring Wiper	EPDM/NBR	ASTM D2000
12	O-Ring	EPDM/NBR	ASTM D2000
14	Axis Guide	Brass	ASTM C37710
15	Washer	Brass	ASTM C37710
18	Wedge Nut	Brass	ASTM C37710

