

Ventilator med varmegjenvinning – Ne^{xx}t K

Kryss-strøm varmeveksler

Beskrivelse og funksjoner

Ne^{xx}t er en desentral ventilator med varmegjenvinning som kombinerer fordelene med sentral og desentral ventilasjon, samtidig som den har klassens laveste lydnivå. Varmeoverføringen gjøres med en kryss-strøms varmeveksler av aluminium. Bak et elegant frontdeksel ligger styringen som sørger for presise tilbakemeldinger under betjening ved hjelp av bakgrunnsbelysning.

Ne^{xx}t styres med fire fuktighets- og temperatur-sensorer som standard. Dermed blir både innvendige og utvendige betingelser nøye overvåket. Ytterligere sensorer vil kunne kobles til med et trådløst grensesnitt.

Ved bruk av minimum klasse M5 filtere, eventuelt opp til klasse F9 filtere, oppnås maksimal luftrensing og dermed særlig godt inn klima.

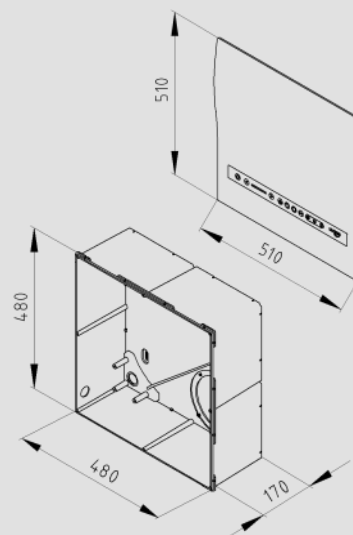
Montasje

Montasje gjøres på yttervegg, enten ved innfelling i vegg, eller ved montasje på veggen, om ikke innfelling er mulig. For gjennomføring til utside benyttes det en Ø 160 mm rørkanal. Innbyggingskabinettet har en dybde på 170mm og kan felles inn i yttervegg. Herfra og ut bores et Ø 160 mm hull hvor rørkanal med innvendige adaptere settes inn.

I leveransen inngår ett passivt overgangsadapter og to tilleggsadaptere slik at en innbygningsdybde på inntil 475 mm oppnås. Om dette ikke er tilstrekkelig kan flere adaptere settes inn i rør-kanalen. For montering på vegg, uten innfelling, er et påveggskabinett nødvendig i tillegg til innfellings-kabinettet.



Ne^{xx}t K



Ne^{xx}t fra LUNOS oppnår energiklasse A, ifølge Ecodesign-retningslinjen



E289 07.16

Tilbehør

Rørkanal	500 mm 9/R160 700 mm 9/R160-700
Filtersett (2Stk.),	Filterklasse M5 9/FNXT-5
Filtersett (2Stk.),	Filterklasse F7 9/FNXT-7
Filtersett (2Stk.),	Filterklasse F9 9/FNXT-9
Utvendige deksler	
Hvit	1/HWE-2
Antrasitt	1/HAZ-2
Hvitt kunststoff	1/EGA
Adapter (Ø x L) 152 x 100 mm	2/AD 160
Elektrisk stengeventil	9/KVEN-2
Trådløsmodul, ec-Transceiver	5/FM
Innfellingskabinett	3/NXT
Montasjelim	

Tekniske data

Kapasitet	15 – 110 m ³ /h <i>Trinnløst stillbar</i>
Spenning	230 V / 50 Hz <i>115 V / 60 Hz på forespørsel</i>
Effektøktak **	22 Watt
Varmegjenningsgrad*, **	62 %
Max. Varmegjenningsgrad	80 % <i>ved 15 m³/h og målebetingelser iht EN13141-8</i>
Lydeffektnivå **	40 dB(A)
Min. veggtykkelse	Påvegg 110 mm Innfelling 280 mm
Mål for ventilator, B x H x T	480 x 480 x 170 mm
Mål for innvendig deksel, B x H x T	510 x 510 x 66 mm
Mål for påveggskabinett, B x H x T	235 x 205 x 72 mm

* etter EN 13141-8

** ved 70 % av max. kapasitet, etter ErP-retningslinje i EU-forordning 1254, målt med M5-filter

Status: Juli 2016

Ventilator med varmegjenvinning – Ne^{xx}t G

Motstrøms varmeveksler

Beskrivelse og funksjoner

Ne^{xx}t er en desentral ventilator med varmegjenvinning som kombinerer fordelene med sentral og desentral ventilasjon, samtidig som den har klassens laveste lydnivå. Varmeoverføringen gjøres med en kryss-strøms varmeveksler av aluminium. Bak et elegant frontdeksel ligger styringen som sørger for presise tilbakemeldinger under betjening ved hjelp av bakgrunnsbelysning.

Ne^{xx}t styres med fire fuktighets- og temperatur-sensorer som standard. Dermed blir både innvendige og utvendige betingelser nøye overvåket. Ytterligere sensorer vil kunne kobles til med et trådløst grensesnitt.

Ved bruk av minimum klasse M5 filtere, eventuelt opp til klasse F9 filtere, oppnås maksimal luftrensing og dermed særlig godt inn klima.

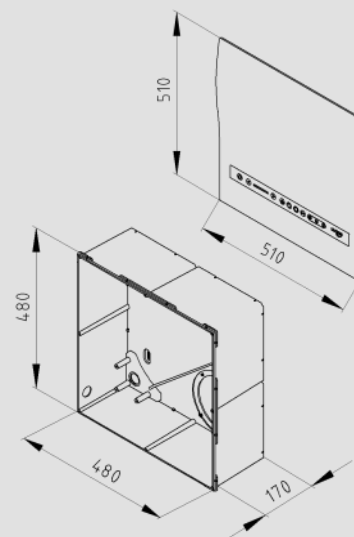
Montasje

Montasje gjøres på yttervegg, enten ved innfelling i vegg, eller ved montasje på veggen, om ikke innfelling er mulig. For gjennomføring til utside benyttes det en Ø 160 mm rørkanal. Innbyggingskabinettet har en dybde på 170mm og kan felles inn i yttervegg. Herfra og ut bores et Ø 160 mm hull hvor rørkanal med innvendige adaptere settes inn.

I leveransen inngår ett passivt overgangsadapter og to tilleggsadaptere slik at en innbygningsdybde på inntil 475 mm oppnås. Om dette ikke er tilstrekkelig kan flere adaptere settes inn i rør-kanalen. For montering på vegg, uten innfelling, er et påveggskabinett nødvendig i tillegg til innfellings-kabinettet.



Ne^{xx}t G



Ne^{xx}t fra LUNOS oppnår energiklasse A, ifølge Ecodesign-retningslinjen

A

E289 07.16

Tilbehør

Rørkanal	500 mm 9/R160 700 mm 9/R160-700
Filtersett (2Stk.),	Filterklasse M5 9/FNXT-5
Filtersett (2Stk.),	Filterklasse F7 9/FNXT-7
Filtersett (2Stk.),	Filterklasse F9 9/FNXT-9
Utvendige deksler	
Hvit	1/HWE-2
Antrasitt	1/HAZ-2
Hvitt kunststoff	1/EGA
Adapter (Ø x L) 152 x 100 mm	2/AD 160
Elektrisk stengeventil	9/KVEN-2
Trådløsmodul, ec-Transceiver	5/FM
Innfellingskabinett	3/NXT
Montasjelim	

Tekniske data

Kapasitet	15 – 90 m ³ /h <i>Trinnløst stillbar</i>
Spenning	230 V / 50 Hz <i>115 V / 60 Hz på forespørsel</i>
Effektøktak **	20 Watt
Varmegjenningsgrad*, **	84 %
Max. Varmegjenningsgrad	89 % <i>ved 15 m³/h og målebetingelser iht EN13141-8</i>
Lydeffektnivå **	39 dB(A)
Min. veggtykkelse	Påvegg 110 mm Innfelling 280 mm
Mål for ventilator, B x H x T	480 x 480 x 170 mm
Mål for innvendig deksel, B x H x T	510 x 510 x 66 mm
Mål for påveggskabinett, B x H x T	235 x 205 x 72 mm

* etter EN 13141-8

** ved 70 % av max. kapasitet, etter ErP-retningslinje i EU-forordning 1254, målt med M5-filter

Status: Juli 2016

Ventilator med varmegjenvinning – Ne^{xx}t

Artikkelbetegnelser

Innsats NXT-G

Innsats Ne^{xx}t inkl. motstrøms varmeveksler med fukt- og temperatursensorer, EPP-kabinett, varmeisolasjon, to M5-filter og to radiale ec-motorer

Fabrikat LUNOS
Type NXT-G
Bestillingsnummer 040 100

Innsats NXT-K

Innsats Ne^{xx}t inkl. kryss-strøms varmeveksler med fukt- og temperatursensorer, EPP-kabinett, varmeisolasjon, to M5-filter og to radiale ec-motorer

Fabrikat LUNOS
Type NXT-K
Bestillingsnummer 040 101

Montasjekabinett 3/NXT

Ne^{xx}t innfellingskabinett for påvegg- og innfellingsmontasje inkl. to adaptere og et passivt overgangsstykke

Fabrikat LUNOS
Type 3/NXT
Bestillingsnummer 040 102

Påveggskabinett 3/NXT-AP

Ne^{xx}t designkabinett, nødvendig ved bruk av montasjekabinett 3/NXT ved montasje utenpå vegg

Fabrikat LUNOS
Type 3/NXT-AP
Bestillingsnummer 040 103

Filter 9/FNXT-5, 2-pakning

Filtersett for Ne^{xx}t, filterklasse M5

Fabrikat LUNOS
Type 9/FNXT-5 2er-P
Bestillingsnummer 040 109

9/FNXT- 7, 2-pakning

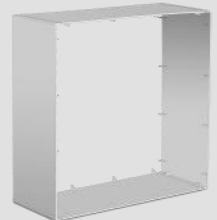
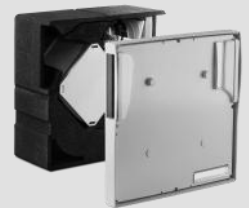
Filtersett for Ne^{xx}t, filterklasse F7

Fabrikat LUNOS
Type 9/FNXT-7 2er-P
Bestillingsnummer 040 110

9/FNXT- 9, 2-pakning

Ersatzfilterpaket für Ne^{xx}t , filterklasse F9

Fabrikat LUNOS
Typ 9/FNXT-9 2er-P
Bestillingsnummer 040 111



Ne^{xx}t fra LUNOS oppnår energiklasse A, ifølge Ecodesign-retningslinjen



E289 07.16

Status: Juli 2016