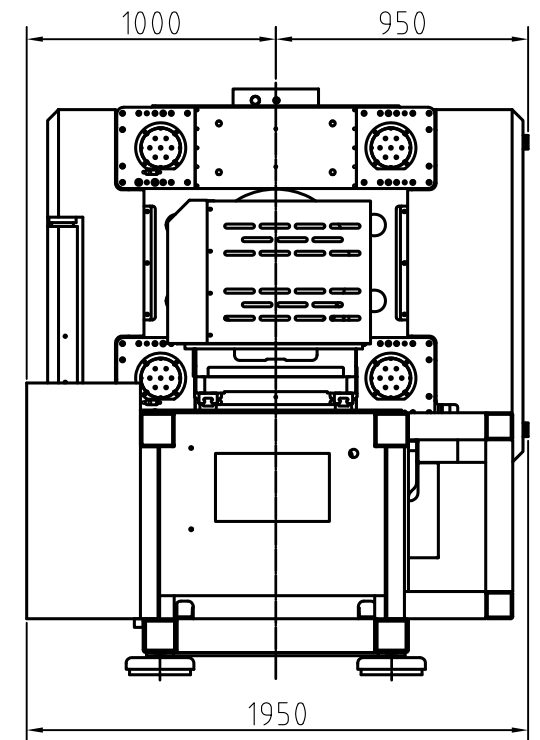
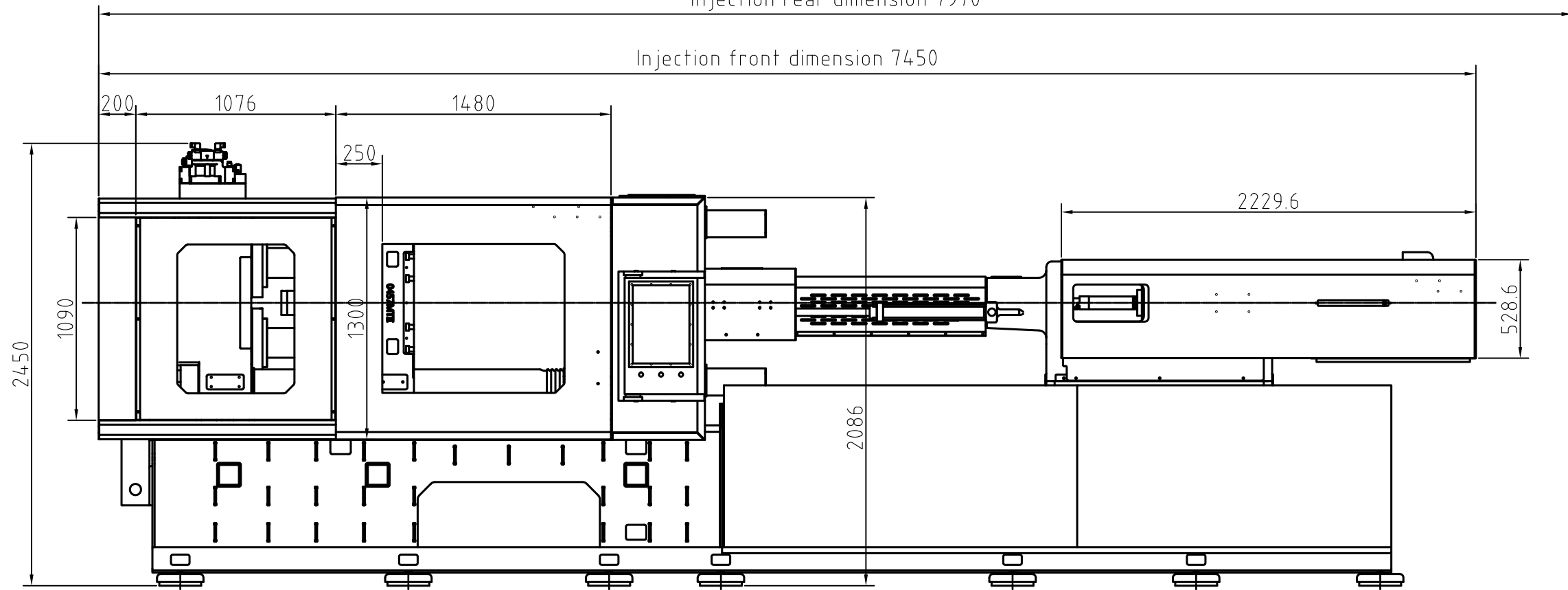


Injection rear dimension 7970

Injection front dimension 7450



1	加工流程1	廠商1	註 解	註解1				繪圖	比例	1:1	材質	×	客戶	×
2	加工流程2	廠商2		註解2			設計者	林鈺勛	日期	102.02.02	數量	1	機種	0457MTII
3	加工流程3	廠商3		註解3			鏈發射出機械股份有限公司			重量	XXXXKG	零件名稱	×	
✓	加工流程	廠商		註解4	審定	校對	更改人員	設計變更	日期	<b>LIENFA</b> <sup>®</sup>		圖號	Machine layout	