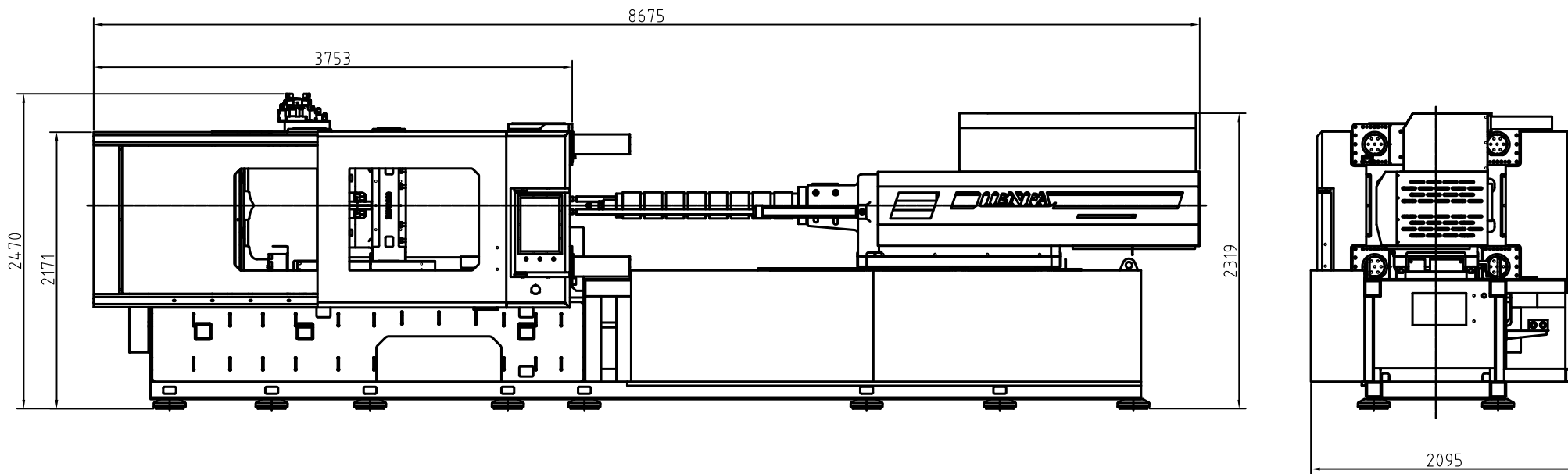


0557MTII+Electric feed



| | | | | | | | | | | | | | | | |
|---|-------|-----|--------|-----|----|----|------|--------------|-----|-----------------|-----------|--------|---------|------|----------|
| 1 | 加工流程1 | 廠商1 | 註 解 | 註解1 | | | | 繪圖 | | 比例 | 1:1 | 材質 | SS41-3T | 客戶 | × |
| 2 | 加工流程2 | 廠商2 | | 註解2 | | | | 設計者 | 林鈺勳 | 日期 | 104.01.16 | 數量 | 1 | 機種 | 0557MTII |
| 3 | 加工流程3 | 廠商3 | | 註解3 | | | | 鏈發射出機械股份有限公司 | | | 重量 | XXXXKG | 零件名稱 | 零件名稱 | |
| ✓ | 加工流程 | 廠商 | | 註解4 | 審定 | 校對 | 更改人員 | 設計變更 | 日期 | LIENFA ® | | | 圖號 | * | |