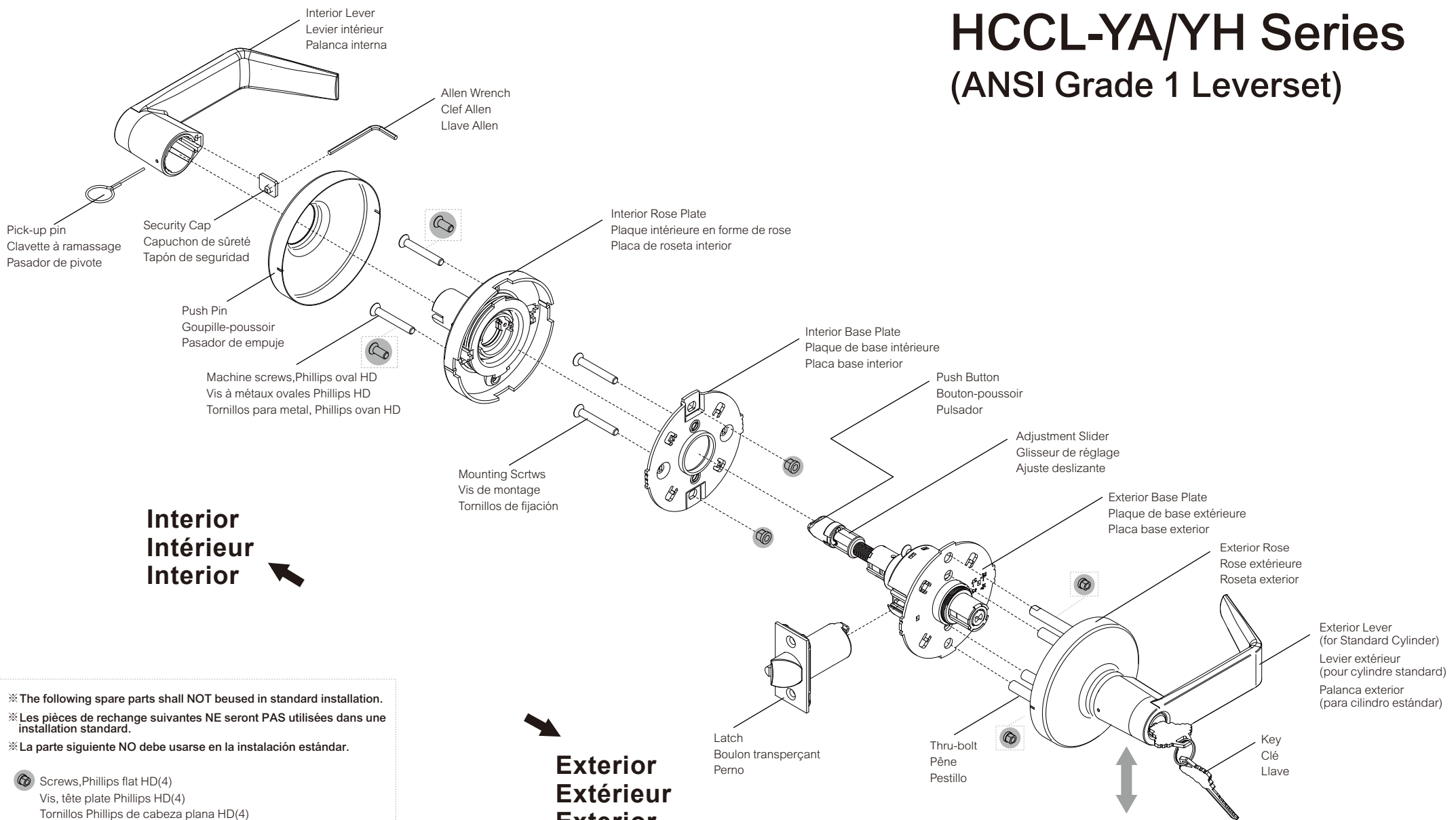


# HCCL-YA/YH Series (ANSI Grade 1 Leverset)

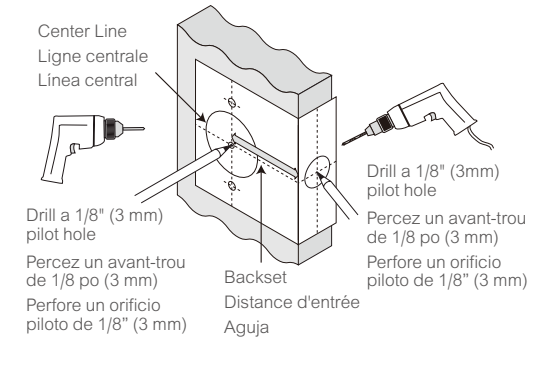


※ The following spare parts shall NOT be used in standard installation.  
 ※ Les pièces de rechange suivantes NE seront PAS utilisées dans une installation standard.  
 ※ La parte siguiente NO debe usarse en la instalación estándar.

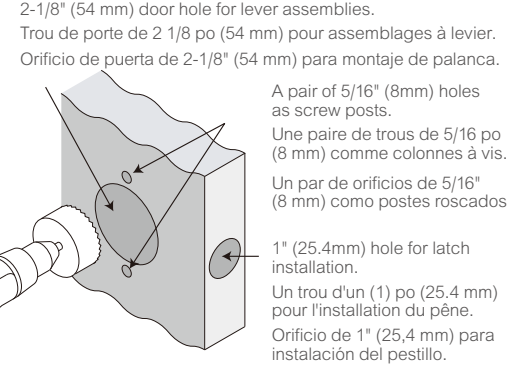
- ⊕ Screws, Phillips flat HD(4)  
Vis, tête plate Phillips HD(4)  
Tornillos Phillips de cabeza plana HD(4)
- ⊕ Screws, Phillips flat HD(2)  
Vis, tête plate Phillips HD(2)  
Tornillos Phillips de cabeza plana HD(2)

※ Any removal or replacement of parts in installation is NOT recommended and may invalidate the warranty of the product.  
 ※ Tout enlèvement ou remplacement de pièces pendant l'installation n'est PAS recommandé et ceci peut abroger la garantie de ce produit.  
 ※ NO se recomienda eliminar o sustituir piezas ya que puede invalidar la garantía del producto.

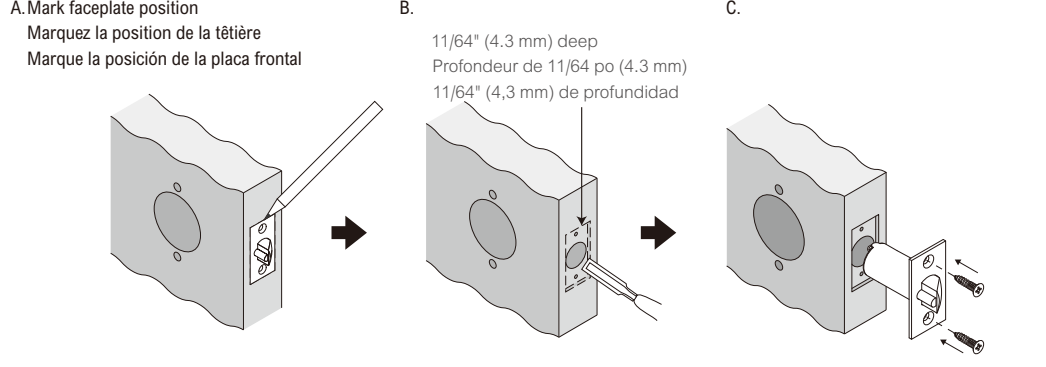
## 1. Mark Door Marquez la porte Marcar la puerta



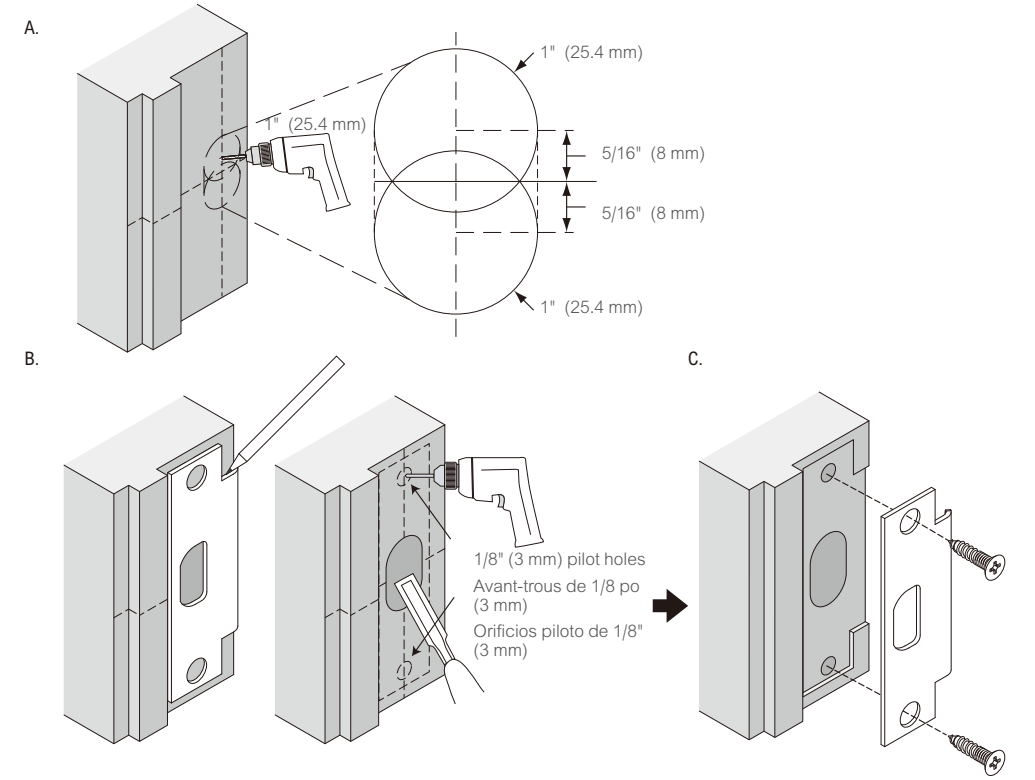
## 2. Drill Door Hole Percez un trou dans la porte Perfore un orificio en la puerta



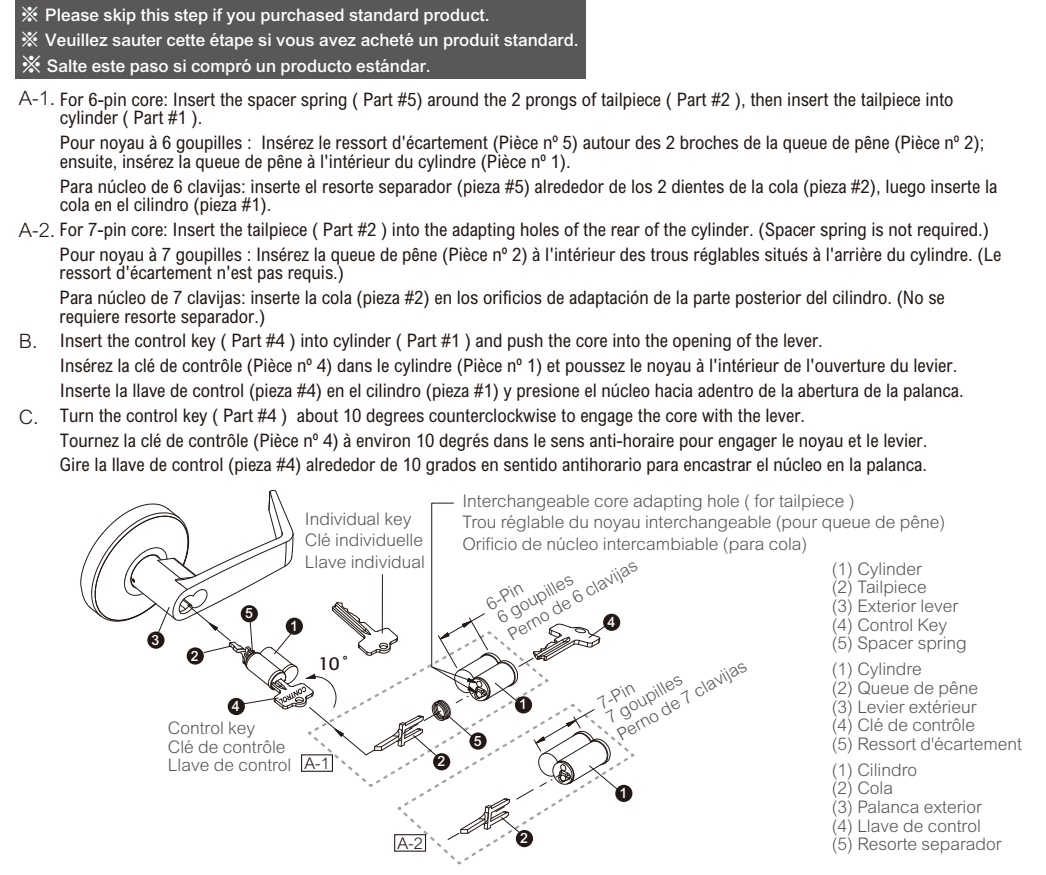
## 3. Install Latch Installez le pêne Instale el pestillo



## 4. Install Strike Installez la gâche Instale el cerradero



## 5. Install Interchangeable Core Installez le noyau interchangeable Instale el núcleo intercambiable



**6. Adjust Door Thickness (Slider) / Réglez l'épaisseur de la porte (Glisseur) / Ajuste el espesor de la puerta (control deslizante)**

**Chassis Encadrement Bastidor**

Move to scale 2-1/4" if door thickness ranges from 2-1/8" to 2-1/4" (54 - 57 mm)  
Utilisez l'échelle de 2 1/4 po (34.925 mm) si l'épaisseur de la porte est de 2 1/8 po à 2 1/4 po (54 à 57 mm)  
Mueva para ajustar a 2-1/4" si el espesor de la puerta varía entre 2-1/8" y 2-1/4" (54 a 57 mm)

Move to scale 1-3/4" if door thickness ranges from 1-11/16" to 2-1/8" (43 - 54 mm)  
Utilisez l'échelle de 1 3/4 po (44.45 mm) si l'épaisseur de la porte est de 1 11/16 po à 2 1/8 po (43 à 54 mm)  
Mueva para ajustar a 1-3/4" si el espesor de la puerta varía entre 1-11/16" y 2-1/8" (43 a 54 mm)

Move to scale 1-3/8" if door thickness ranges from 1-3/8" to 1-11/16" (35 - 43 mm)  
Utilisez l'échelle de 1 3/8 po (57.15 mm) si l'épaisseur de la porte est de 1 3/8 po à 1 11/16 po (35 à 43 mm)  
Mueva para ajustar a 1-3/8" si el espesor de la puerta varía entre 1-3/8" y 1-11/16" (35 a 43 mm)

**A. Press and pull the adjustment slider to the very end.**  
Appuyez et tirez le glisseur de réglage jusqu'au bout.  
Presione y jale el ajuste deslizante hasta el extremo.

**B. Slide the push button until the right scale is reached by the scale positioner for adequate door thickness.**  
Faites glisser le bouton-poussoir jusqu'au moment où l'échelle correcte a été atteinte par le positionneur de l'échelle pour l'épaisseur adéquate de la porte.  
Deslice el pulsador hasta que el posicionador de escuadra alcance la escuadra derecha para lograr un espesor de puerta adecuado.

**C. Release the adjustment slider when the right scale is reached. A clip-on shall then be heard as confirmation.**  
Relâchez le glisseur de réglage dès que l'échelle correcte est atteinte. Un clic se fera entendre comme confirmation dès qu'il sera en place.  
Suelte el ajuste deslizante cuando se alcance la escuadra derecha. Se debe escuchar un "clic" como confirmación.

**7. Adjust Door Thickness (Base Plate) / Réglez l'épaisseur de la porte (Plaque de base) / Ajuste el espesor de la puerta (Placa base)**

1-3/8"-1-3/4" (35-45 mm)

1-3/4"-2-1/4" (45-57 mm)

**a** 1-3/8" (35mm)  
**b** 1-9/16" (40mm)  
**c** 1-3/4" (45mm)  
**d** 2" (51mm)  
**e** 2-1/4" (57mm)

Door Thickness Guide  
(Remove from packaging box)  
Guide d'épaisseur de porte  
(Retirez de la boîte d'emballage)  
Guía de espesor de la puerta  
(tomar de la caja de empaque)

**a** 1-3/8" (35 mm)  
**b** 1-9/16" (40 mm)  
**c** 1-3/4" (45 mm)  
**d** 2" (51 mm)  
**e** 2-1/4" (57 mm)

**8. Install Exterior Lever Assembly / Installez l'assemblage de levier extérieur / Instale el mecanismo de palanca exterior**

Install the exterior lock body in the door hole so it connects with the latch.  
Installez le corps extérieur de la serrure dans le trou de la porte pour qu'elle soit connectée au pêne.  
Instalez le corps extérieur de la serrure dans le trou de la porte de manera que conecte con el pestillo.

Latch  
Pêne  
Pestillo

Exterior Lever Assembly  
Assemblage de levier extérieur  
Mecanismo de palanca exterior

Exterior Lever  
(for Standard Cylinder)  
Levier extérieur  
(pour cylindre standard)  
Palanca exterior  
(para cilindro estándar)

OR / OU / O

Exterior Lever  
(for Interchangeable Core)  
Levier extérieur  
(pour noyau interchangeable)  
Palanca exterior  
(para núcleo intercambiable)

Chassis  
Encadrement  
Bastidor

**9. Install Interior Base Plate and Rose Plate / Installez la plaque de base intérieure et la plaque en forme de rose. / Instale la placa base interior y la placa de roseta interior**

**A. Install the interior base plate with screws so it fits on the door hole and connects with the exterior lever assembly.**  
Installez la plaque de base intérieure avec des vis pour qu'elle soit bien ajustée sur le trou de la porte et qu'elle se connecte avec l'assemblage de levier extérieur.  
Instale la placa base interior con tornillos de manera que quepa en el orificio de la puerta y conecte con el mecanismo de palanca exterior.

Interior Base Plate  
Plaque intérieure en forme de rose  
Placa de roseta interior

Exterior Lever Assembly  
Assemblage de levier extérieur  
Mecanismo de palanca exterior

**B. Install the interior rose plate with screws so it fits on the base plate.**  
Installez la plaque intérieure en forme de rose avec des vis pour qu'elle s'ajuste bien sur la plaque de base.  
Instale la placa de roseta interior con tornillos de manera que quepa en la placa base.

Interior Rose Plate  
Plaque intérieure en forme de rose  
Placa de roseta interior

Interior Rose  
Rose intérieure  
Roseta interior

Exterior Lever Assembly  
Assemblage de levier extérieur  
Mecanismo de palanca exterior

**10. Install Inside Rose and Lever / Installez à l'intérieur la rose et le levier / Instale la roseta y palanca interior**

**A. Install the rose on the rose plate then turn it counterclockwise until it is secured.**  
Installez la rose sur la plaque et tournez-la dans le sens anti-horaire jusqu'au moment où elle est sécurisée.  
Instale la roseta sobre la placa de roseta. Luego giréla en sentido antihorario hasta que esté ajustada.

Interior Rose Plate  
Plaque intérieure en forme de rose  
Placa de roseta interior

Interior Rose  
Rose intérieure  
Roseta interior

Exterior Lever Assembly  
Assemblage de levier extérieur  
Mecanismo de palanca exterior

**B. Insert the security cap into the lever first, then install the lever on the chassis with an Allen wrench.**  
Insérez premièrement le capuchon de sûreté à l'intérieur du levier; ensuite, installez le levier sur l'encadrement avec une clef Allen.  
Insere el tapón de seguridad en la palanca, luego instale la palanca sobre el bastidor con una llave Allen.

Interior Rose Plate  
Plaque intérieure en forme de rose  
Placa de roseta interior

Security Cap  
Capuchon de sûreté  
Tapón de seguridad

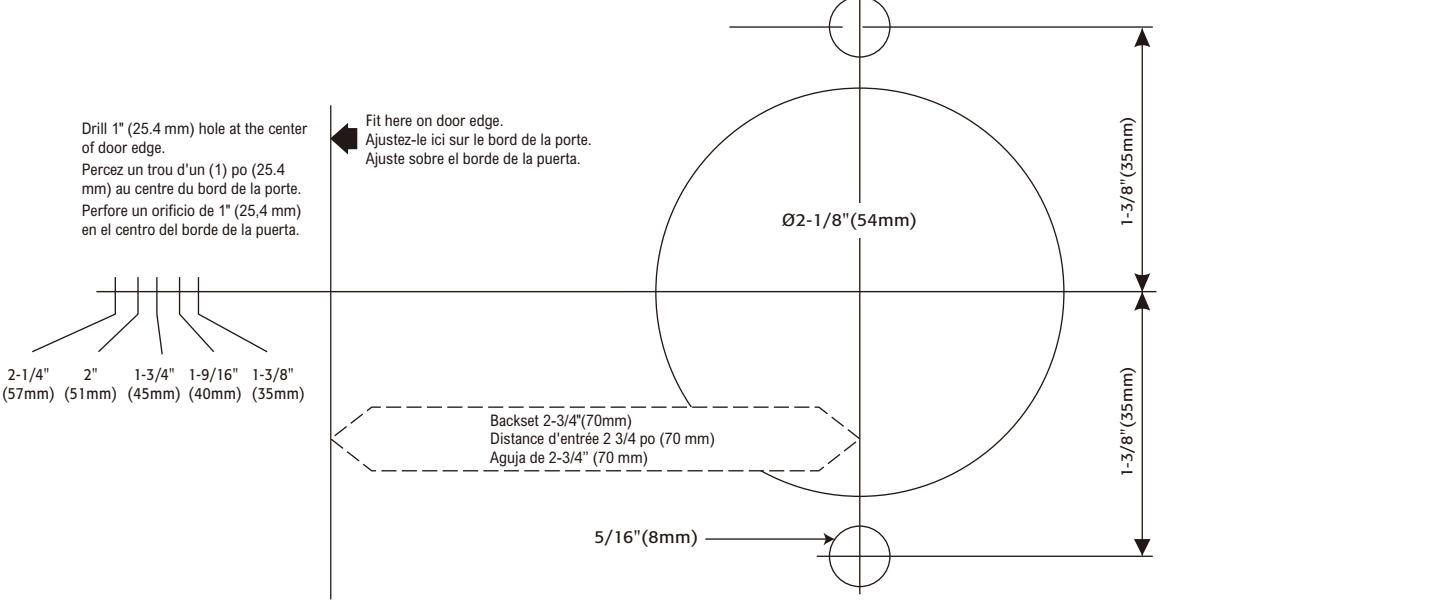
Interior Lever  
Levier intérieur  
Palanca interior

**C. For disassembly / Pour le désassemblage / Para desarmar**

Disassembly  
Désassemblage  
Desarmado

**C-1**  
Unscrew the lever with an Allen wrench. Dévissez le levier avec une clef Allen. Desatornille la palanca con una llave Allen.

**C-2**  
Disassemble the lever with the Pick-up pin inserted into the hole. Désassemblez le levier avec la clavette à ramassage; laquelle est insérée dans le trou. Desarme la palanca con el pasador de pivote insertado en el orificio.



**The following requirements should be observed to keep your locks last longer in finish:**

1. Do not install locks before doors are painted.
2. To avoid oxidation, refrain from using cleansers or acid chemicals to polish or be in contact with locks.
3. Refrain from using heavy or sharp-edged objects to scrub locks.

**Les exigences suivantes doivent être observées pour que la finition de vos serrures dure plus longtemps :**

1. N'installez pas les serrures avant que les portes soient peintes.
2. Pour éviter l'oxydation; abstenez-vous d'utiliser des nettoyants ou des produits chimiques acides pour polir les serrures ou pour entrer en contact avec celles-ci.
3. Veuillez ne pas utiliser d'objets lourds ou ceux ayant un bord coupant pour frotter les serrures.

**Se deben tener en cuenta los siguientes requisitos para que sus cerraduras duren más:**

1. No instale cerraduras en puertas antes de que sean pintadas.
2. Para evitar la oxidación, no use limpiadores o sustancias químicas ácidas para pulir, ni deje que entren en contacto con las cerraduras.
3. No use objetos pesador o afilados para pulir las cerraduras.