

INTERCONNECTED LOCKS - ENTRANCE LOCK PANIC PROOF AUTO LOCKING RELEASE INSTALLATION INSTRUCTIONS
INTERCONNECTED LOCKS - PASSAGE LOCK INSTALLATION INSTRUCTIONS

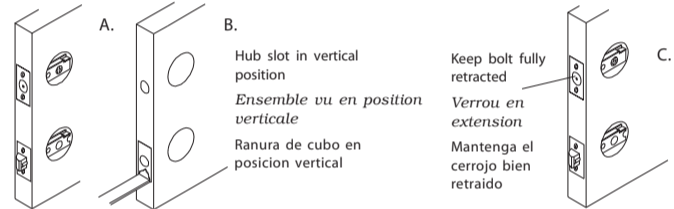
INSTRUCTIONS D'INSTALLATION DE FERMETURE AUTOMATIQUES RELIEFS ENSEMBLE DE D'ÉCARTEMENT DE PREUVE DE PANIQUE DE SERRURE DE LOCKS-ENTRANCE
SERRURES RELIEFS ENSEMBLE - INSTRUCTIONS D'INSTALLATION DE PASSAGE

INSTRUCCIONES DE INSTALACIÓN DE FIJACIÓN AUTO INTERCONECTADAS DEL LANZAMIENTO DE LA PRUEBA DEL PÁNICO DE LA CERRADURA DE LOCKS - ENTRANCE
 CERRADURAS INTERCONECTADAS - INSTRUCCIONES DE INSTALACIÓN PARA CERRADURAS DE PASO

3 INSTALL LATCHES
 Note: Cut out must be parallel with edges of door.
 A. Insert handleset spring bolt latch in hole, keeping it parallel to edge of door. Mark outline and remove latch.
 B. Chisel 3mm(1/8") deep or until latch face is flush with door edge.
 C. Insert latch and secure with wood screws.
 Repeat procedure for deadbolt latch.

POSE DES VERROUS
 Remarque : Les ouvertures doivent être parallèles aux bords de la porte.
 A. Insérer le verrou à pêne retiré dans le trou, en maintenant sa face parallèle.
 Marquer le contour et retirer le verrou.
 B. Tailler à l'aide du ciseau à bois un trou de 3mm(1/8") ou jusqu'à une surface lisse sur le bord de la porte.
 C. Insérer le verrou et fixer à l'aide de vis à bois.
 Répéter la procédure pour le cylindre de pêne dormant.

INSTALE LOS PESTILLOS
 Nota : El recorte debe ser paralelo con el borde de la puerta.
 A. Instale el pestillo de cerrojo de resorte en la perforación, manteniéndolo paralelo al borde de la puerta.
 Marque el contorno de la chapa exterior y retire el pestillo.
 B. Haga un corte o caja con formón hasta una profundidad de 1/8"(3mm) o hasta que el pestillo quede a ras con el borde de la puerta.
 C. Vuelva a meter el pestillo y apriete con tornillos para madera.
 Repita este procedimiento para el pestillo de cerrojo sin resorte.



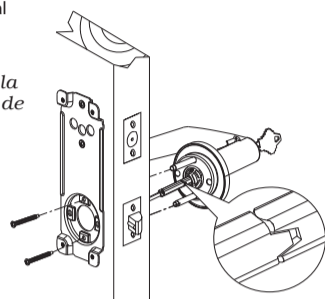
INSTALLATION INSTRUCTIONS
 Note: The important safeguards and instructions appearing in this manual are not meant to cover all possible conditions and situations that may occur. It must be understood that common sense, caution and care are factors which cannot be built into any product. These factors must be supplied by the person(s) caring for and operating the unit.

INSTRUCTIONS D'INSTALLATION
 Remarque : Les précautions et instructions décrites dans ce guide, ne prétendent pas solutionner toutes les conditions et situations survenir. Il est entendu que le bon sens et la précaution, ne sont pas des facteurs inclus dans la fabrication des produits. Ces facteurs incombent aux personnes affectées à l'entretien et au fonctionnement.

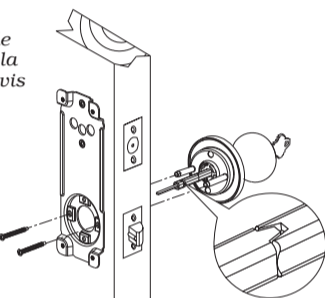
INSTRUCCIONES DE INSTALACION
 Nota : Las importantes observaciones e instrucciones que aparecen en este manual no pretenden cubrir todas las posibles condiciones y situaciones que puedan ocurrir. Hay que entender que el sentido común, la precaución y la cautela son factores que no se pueden instalar en ningún producto. Estos factores los tiene que proporcionar el(los) individuo(s) que usa(n) y mantiene(n) el producto.

TOOLS AND MATERIALS REQUIRED	OUTILS REQUIS	HERRAMIENTAS Y MATERIALES REQUERIDOS
<ul style="list-style-type: none"> ● Drill ● 2 1/8"(54mm) hole saw ● 1"(25mm) wood bit ● Chisel ● Phillips screw driver ● Tape measure 	<ul style="list-style-type: none"> ● Perceuse ● Scie coupe-trou 2 1/8"(54mm) ● Foret à bois 1"(25mm) ● Ciseau à bois ● Tournevis phillips ● Galon à mesurer 	<ul style="list-style-type: none"> ● Taladro ● Sierra perforadora de 2 1/8"(54mm) ● Broca para madera de 1"(25mm) ● Formon ● Desarmador de cruz ● Cinta para medir

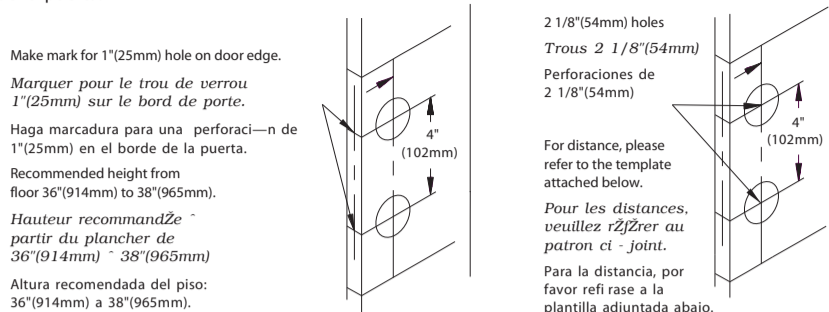
4 Place outside lever assembly against door face with square spindle engaged with latch square drive. Insert two vertical mounting screws from inside and tighten.
 Placez le montage de levier extérieur contre le visage de porte avec l'axe carré engagé dans la commande carrée de verrou. Insérez deux vis de support verticales de l'intérieur et serrez.
 Ponga el montaje palanca exterior contra cara de la puerta con el huso cuadrado contratado con la impulsión cuadrada del cierre. Inserte dos tornillos de montaje verticales desde adentro y apriete.



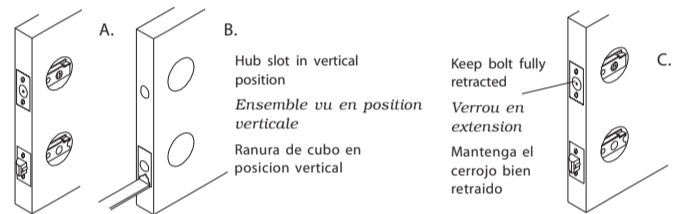
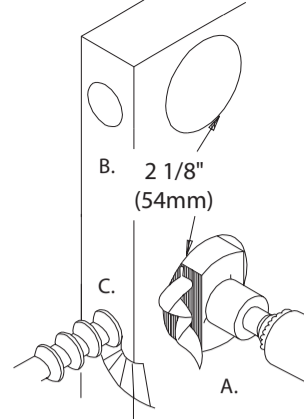
Place outside knob assembly against door face with square spindle engaged with latch square drive. Insert two horizontal mounting screws from inside and tighten.
 Placez le montage de bouton extérieur contre le visage de porte avec l'axe carré engagé dans la commande carrée de verrou. Insérez les deux vis de montage de l'intérieur et resserrer.
 Ponga el montaje perilla exterior contra cara de la puerta con el huso cuadrado contratado con la impulsión cuadrada del cierre. Coloque los dos tornillos de montaje horizontal del interior y apriete.



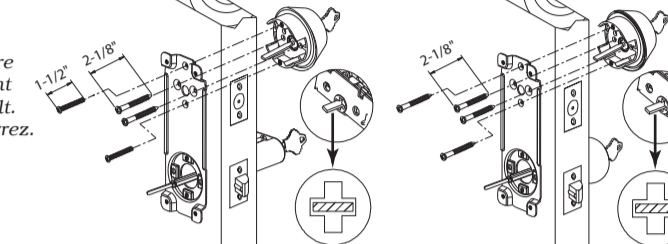
1 MARK DOOR
 Use template enclosed to mark installation holes on both sides of door.
MARQUER LA PORTE
 Utiliser le patron ci-joint, pour marquer l'installation des trous, des deux côtés de porte.
 MARQUE LA PUERTA
 Use la plantilla que viene incluida para marcar las perforaciones de instalación en ambos lados de la puerta.
 Make mark for 1"(25mm) hole on door edge.
 Marquer pour le trou de verrou 1"(25mm) sur le bord de porte.
 Haga marcatura para una perforación de 1"(25mm) en el borde de la puerta.
 Recommended height from floor 36"(914mm) to 38"(965mm).
 Hauteur recommandée à partir du plancher de 36"(914mm) à 38"(965mm).
 Altura recomendada del piso: 36"(914mm) a 38"(965mm).
 2 1/8"(54mm) holes
 Troux 2 1/8"(54mm)
 Perforaciones de 2 1/8"(54mm)
 For distance, please refer to the template attached below.
 Pour les distances, veuillez référer au patron ci-joint.
 Para la distancia, por favor refiérase a la plantilla adjunta abajo.



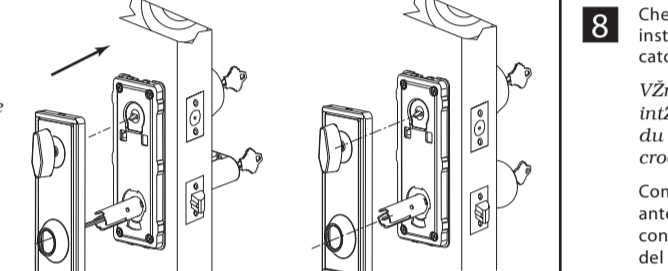
2 DRILL HOLES
 A. Drill two 2 1/8"(54mm) holes through both sides of door.
 B. Drill 1"(25mm) hole deep enough to accommodate deadbolt latch.
 C. Drill 1"(25mm) hole deep enough to accommodate spring bolt latch.
 Note : To avoid splitting, drill holes from both sides.
PERAGE DE TROUS
 A. Percer des trous de 2 1/8"(54mm) des deux côtés de porte.
 B. Percer un trou de 1"(25mm) pour le verrou à pêne dormant.
 C. Percer un trou de 1"(25mm) pour le verrou à pêne retiré.
 Note : Pour éviter le fendillement, percer des trous des deux côtés.
 HAGA LAS PERFORACIONES
 A. Haga dos perforaciones de 2 1/8"(54mm) a la altura indicada.
 Se recomienda barrenar de ambos lados para evitar rajadura.
 B. Haga una perforación de 25mm(1") con suficiente profundidad para que entre el pestillo de cerrojo sin resorte.
 C. Haga una perforación de 25mm(1") con suficiente profundidad para que entre el pestillo de cerrojo de resorte.
 Nota : Para evitar rajadura, barrene desde ambos lados hacia el centro.



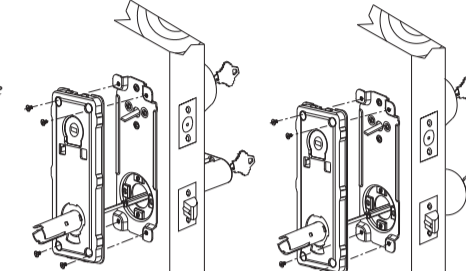
5 Place deadbolt outside trim against door face with tailpiece horizontally through deadbolt latch cross drive. Insert two mounting screws from inside and tighten.
 Placez le deadbolt en dehors de l'équilibre contre le visage de porte avec la queue horizontalement par la commande carrée de verrou de deadbolt. Insérez deux vis de support de l'intérieur et serrez.
 Ponga el deadbolt fuera del ajuste contra cara de la puerta con el tailpiece horizontalmente a través de la impulsión de la cruz del cierre del deadbolt. Inserte dos tornillos de montaje desde adentro y apriete.



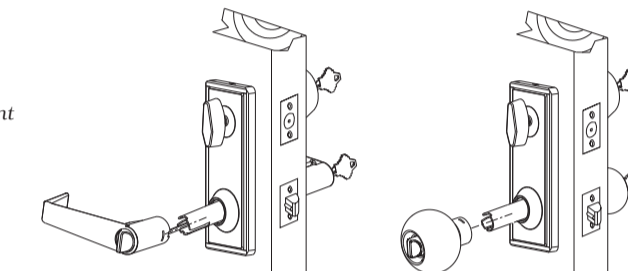
7 Install inside escutcheon plate by aligning notches with inside interconnecting mechanism plate and press with force to fit.
 Installez le plat intérieur de cache en alignant des entailles avec l'intérieur reliant ensemble le plat et la pression de mécanisme avec la force d'ajustement.
 Instale la placa interior del escudo alineando muescas con el interior que interconecta la placa y la prensa del mecanismo con la fuerza al ajuste.



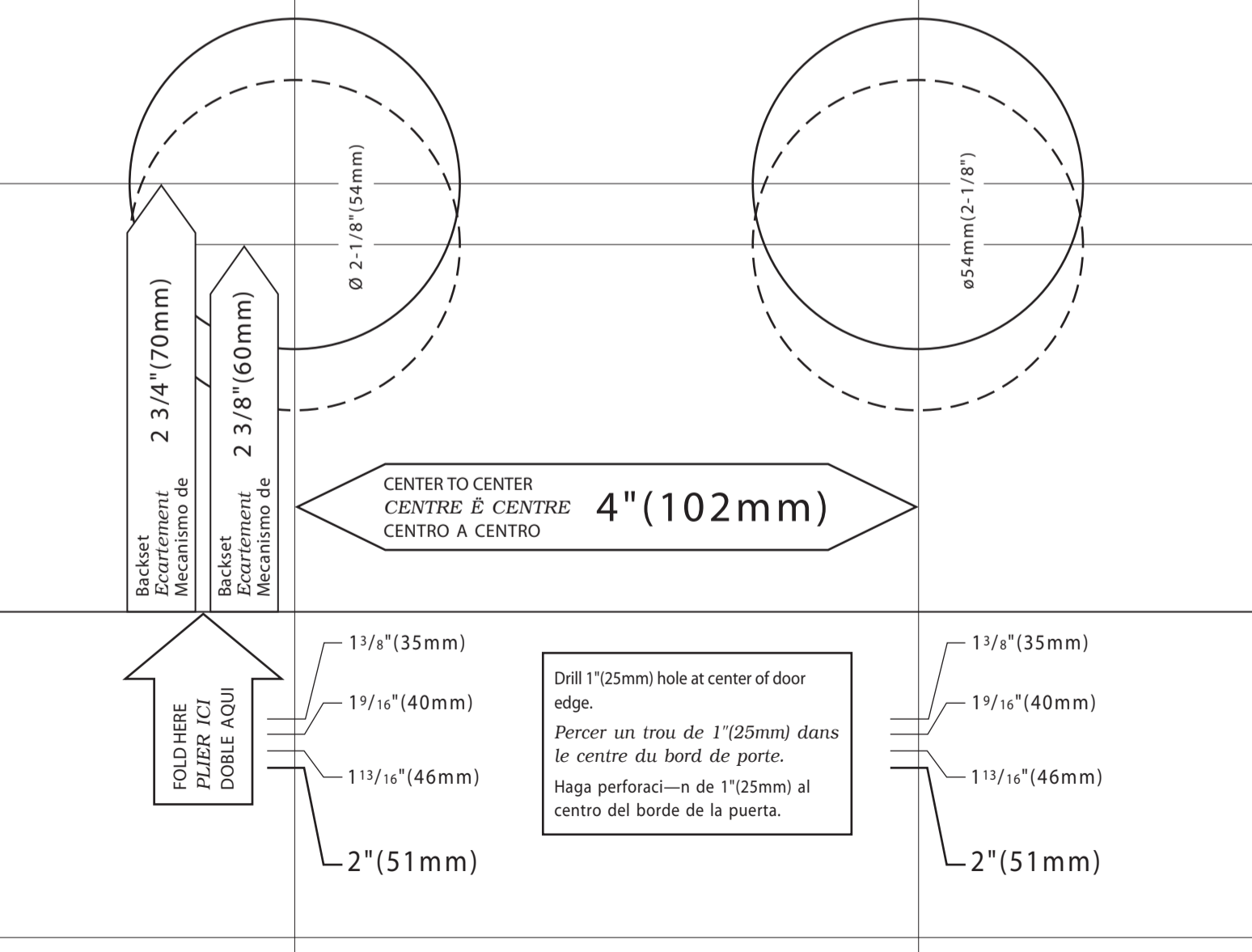
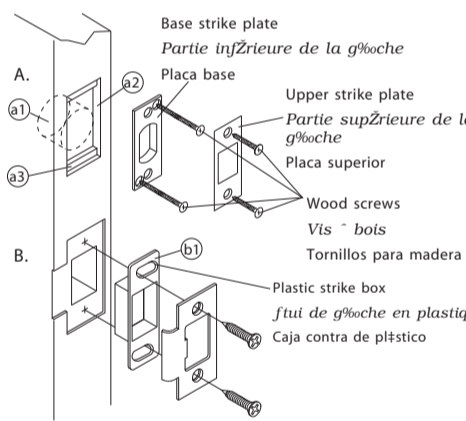
6 Install inside interconnecting mechanism plate with square spindle engaged with latch square drive. Insert four mounting screws on the corners and tighten to fix onto base plate.
 Installez le plat reliant ensemble l'intérieur de mécanisme avec l'axe carré engagé dans la commande carrée de verrou. Insérez quatre vis de support sur les coins et serrez à la difficulté sur l'embase.
 Instale la placa de interconexión interior del mecanismo con el huso cuadrado contratado con la impulsión cuadrada del cierre. Inserte cuatro tornillos de montaje en las esquinas y apriete al arreglo sobre el embase.



8 Check for correct lever handing before inside lever installation. Make certain of full engagement of the release catch on spindle with release catch hole on the lever.
 Vérifiez le levier correct remettant avant l'installation intérieure de levier. Assurez-vous du plein enclenchement du crochet de déengagement sur l'axe avec le trou de crochet de déengagement sur le levier.
 Compruebe para saber si hay la palanca correcta que da antes la instalación interior de la palanca. Asegúrese del contrato completo del retén del lanzamiento en huso con el agujero del retén del lanzamiento en la palanca.



9 INSTALL STRIKE
 CAUTION: Check center of strike hole for alignment with latch hole center on the door to ensure free movement of latch bolt.
 A. Referring to illustration, chisel outline for upper and base strike plates in sequence of a1,a2,a3. (a1.) Bore a 1"(25mm) hole, a minimum of 1"(25mm) deep on the jamb. (a2.) Cut out at same place with chisel over the 1"(25mm) hole to a width of 1"(25mm), length of 1-1/2"(38mm) and depth of 3/8"(9.5mm), to accommodate the square frame in base strike plate. (a3.) Cut out jamb with chisel to a width of 1-1/8"(28mm), length of 2-3/4"(70mm) and depth of 1/8"(3mm) over the 1"(25mm) hole. Put upper strike plate with base strike plate together and install flush. Insert and tighten two screws. B. When strike box(b1) is not used, recess in door jamb must be deep enough to allow latch bolt to extend to its full free length.
POSE DE LA GÂCHE
 MISE EN GARDE: S'assurer que le centre du trou pour la gâche est aligné avec le centre du trou pour le pêne afin qu'il puisse se déplacer librement.
 A. Se reporter à l'illustration et gouger les contours supérieurs et inférieurs de la gâche en respectant l'ordre indiqué soit a1,a2 et a3. (a1.) Aléser un trou d'une longueur de 25mm(1 po) et d'une profondeur d'au moins 25mm(1 po) dans le jambage de porte. (a2.) Découper au même endroit à l'aide d'un ciseau sur l'ouverture de 25mm(1 po) une largeur de 25mm(1 po) et une profondeur de 9.5mm(3/8 po) de manière à pouvoir loger le boîtier carré de la gâche. (a3.) Gouger le jambage de porte d'une largeur de 28mm(1 1/8 po), d'une longueur de 70mm(2 3/4 po) et d'une profondeur de 3mm(1/8 po) à partir de l'ouverture existante de 25mm(1 po). Joindre les parties supérieure et inférieure de la gâche et les placer de façon à ce qu'elles soient égales. Insérer les deux vis et les serrer. B. Si le boîtier n'est pas utilisé(b1), le logement dans le jambage de porte doit être suffisamment profond pour permettre au pêne demi-tour de s'emboîter complètement.
 INSTALAR EL BATIENTE DEL PASADOR
 PRECAUCIÓN: Para asegurar el correcto funcionamiento de la cerradura, verificar cuidadosamente que el centro del agujero del batiente coincida con el centro del agujero del pasador en la puerta.
 A. Tallar el alojamiento para las placas base y superior en la secuencia a1-a2-a3 indicada en la ilustración. (a1.) Hacer en el marco un agujero de 25mm(1") de diámetro y al menos 25mm(1") de profundidad. (a2.) Sobre el mismo agujero, tallar con un escoplo una depresión del mismo ancho 25mm(1"), una altura de 38mm(1-1/2") y una profundidad de 9.5mm(3/8"), para alojar la placa base del batiente. (a3.) Después, tallar otra depresión que alcance un ancho de 28mm(1-1/8"), una altura de 70mm(2-3/4") y 3mm(1/8") de profundidad. Unir la placa base y la placa superior del batiente e instalarlas juntas a ras del marco. Fijarlas con los dos tornillos correspondientes. B. Si no se usa la caja del batiente de pestillo(b1), la cavidad tallada en el marco de la puerta debe ser suficientemente profunda para que albergar el pestillo totalmente extendido.



TUBULAR LOCK UNIVERSAL BACKSET LATCHBOLT (This backset adjustment instruction applies only when adjustable latch is to be installed)
LOGUET UNIVERSEL POUR POIGNEE TUBULAIRE (Les instructions d'ajustement du loguet sont requises seulement lors de son installation)
 EMBOLO INTERNO UNIVERSAL PARA CERRADURA TUBULAR (Este ajuste de pestillo aplica solamente cuando se instalan pestillos ajustables)
 FACTORY PRESET 2 3/8"(60mm) BACKSET
 Latchbolt is preset at factory for 60mm(2 3/8").
 Caution : Be sure the Latch Cam Driver is upright before making any backset adjustment.
LE LOGUET EST PREAJUSTE A L'USINE A 2 3/8"(60mm)
 Attention : Assurez-vous de toujours conserver l'orifice carré au centre du loguet en position droite tel que l'illustration "A".
 EL EMBOLO INTERNO ESTA PREAJUSTADO EN LA FABRICA A 2 3/8"(60mm)
 Cuidado : Asegúrese siempre de mantener la leva cuadrada de la manija en posición derecha durante el ajuste de profundidad como ilustra la figura(A).
 CONVERTING 2 3/8"(60mm) TO 2 3/4"(70mm) BACKSET
 Pull the rear part of the latchbolt all the way back until the indicator is completely shown 2 3/4" (70mm).
AFIN D'AJUSTER LE LOGUET A 2 3/4"(70mm)
 Serrer l'orifice carré entre votre pouce et votre index et tirez le loguet à 2 3/4" (70mm).
 PARA CONVERTIR EL EMBOLO INTERNO A 2 3/4"(70mm) DE PROFUNDIDAD
 Presione la leva de la manija para jalarla a 2 3/4"(70mm) de profundidad.
 CONVERTING 2 3/4"(70mm) TO 2 3/8"(60mm) BACKSET
 Pull the rear part of the latch towards latch front until the indicator is completely shown 2 3/8"(60mm).
AFIN D'AJUSTER LE NOUVEAU LOGUET À 2 3/8" (60mm)
 Serrer l'orifice carré entre votre pouce et votre index et refermez en position nominale 2 3/8"(60mm).
 PARA CONVERTIR EL EMBOLO INTERNO A 2 3/8"(60mm) DE PROFUNDIDAD
 Presione la leva de la manija y empuje a 2 3/8"(60mm) de profundidad.

DEADBOLT ADJUSTMENT (This backset adjustment instruction applies only when adjustable latch is to be installed)
AJUSTEMENT DU PEN DORMANT (Les instructions d'ajustement du loguet sont requises seulement lors de son installation)
 AJUSTE DE CERRADURA DORMIDA (Este ajuste de pestillo aplica solamente cuando se instalan pestillos ajustables)
 FACTORY PRESET 2 3/8"(60mm) BACKSET
 Caution: When converting 2 3/8"(60mm) to 2 3/4"(70mm) or 2 3/4"(70mm) to 2 3/8"(60mm), the deadbolt should always be pressed by thumb. Under no circumstance can deadbolt be extended, fully or partially, during backset adjustment. Deadbolt is preset at factory for 2 3/8"(60mm).
RÉGLER EN USINE ÉCARTEMENT DE 2 3/8"(60mm)
 Avertissement : Lors de la conversion de 2 3/8"(60mm) à 2 3/4"(70mm) ou de 2 3/4"(70mm) à 2 3/8"(60mm), le verrou à pêne dormant devrait toujours être retenu par le pouce. Il ne doit jamais être en extension complète ou partiellement durant l'ajustement d'écartement. Le verrou à pêne dormant est réglé en usine à 2 3/8"(60mm).
 PREAJUSTE DE PESTILLO EN FABRICA 2 3/8"(60mm)
 Precaución : Cuando convierte de 2 3/8"(60mm) a 2 3/4"(70mm); o de 2 3/4"(70mm) a 2 3/8"(60mm), siempre presione el cerrojo con el dedo pulgar. No hay que dejar que este extendido (afuera) el cerrojo, ni por parte ni por completo, durante el ajuste del mecanismo. Cerradura dormida preajustada en fabrica en 2 3/8"(60mm).
 CONVERTING 2 3/8"(60mm) TO 2 3/4"(70mm)
 Press button and pull the rear part of the deadbolt until the indicator is completely showing 2 3/4"(70mm).
CONVERSION D'ÉCARTEMENT DE 2 3/8"(60mm) À 2 3/4"(70mm)
 Tenir le bouton vers le bas et tirer la partie arrière du verrou à pêne dormant. Jusqu'à ce que l'indicateur soit complètement visible à 2 3/8"(60mm).
 CONVERTION DEL MECANISMO DE 2 3/8"(60mm) EN 2 3/4"(70mm)
 Oprima el botón y tire la parte trasera de la cerradura dormida hasta que se vea completamente la indicación de 2 3/4"(70mm).
 CONVERTING 2 3/4"(70mm) TO 2 3/8"(60mm) BACKSET
 Press button and pull the rear part of the deadbolt towards front plate until the indicator is completely showing 2 3/8"(60mm).
CONVERSION D'ÉCARTEMENT DE 2 3/4"(70mm) À 2 3/8"(60mm)
 Tenir le bouton vers le bas et pousser la partie arrière du verrou à pêne dormant vers la plaque avant. Jusqu'à ce que l'indicateur soit complètement visible à 2 3/8"(60mm).
 CONVERTION DEL MECANISMO DE 2 3/4"(70mm) EN 2 3/8"(60mm)
 Oprima el botón y empuje la parte trasera de la cerradura hacia la placa exterior hasta que se vea completamente la indicación de 2 3/8"(60mm).
 Important: Always press deadbolt with thumb
 Toujours retenir le verrou avec le pouce
 Oprima siempre el cerrojo con el dedo pulgar

