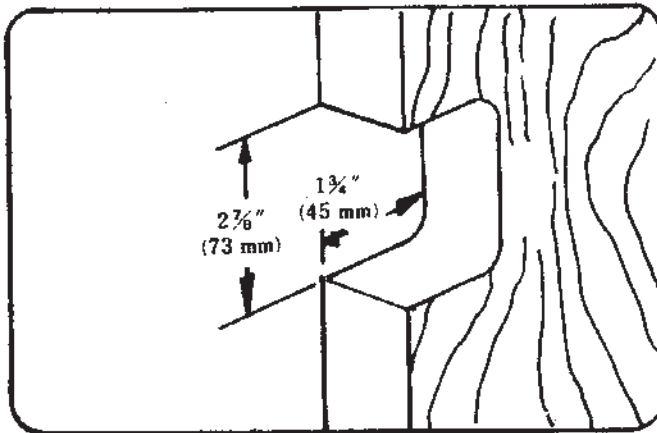


## INSTALLATION INSTRUCTIONS FOR SLIDING DOOR LOCKS

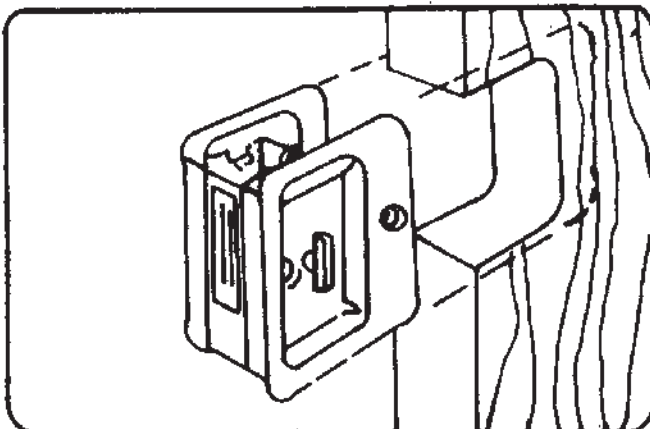
- 1** A. Mark door with template at desired height.  
B. Bore 1" (25 mm) holes.  
C. Cut out notch.



## INSTRUCTIONS D'INSTALLATION (POUR LES SERRURES DE PORTES A COULISSE)

- 1** A. Marquez la porte à la hauteur désirée en vous servant du guide.  
B. Percez des trous de 1" (25 mm)  
C. Découpez l'entaille.

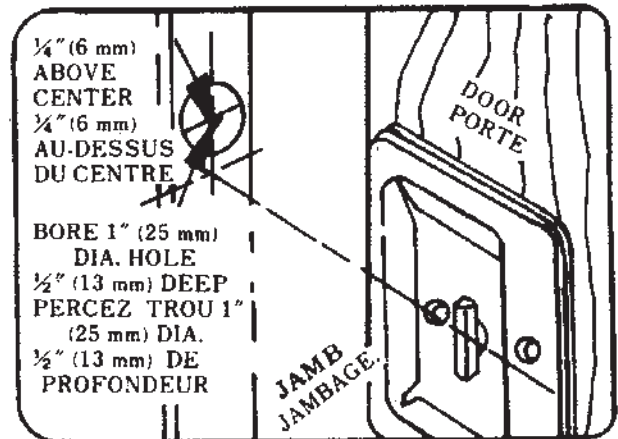
- 2** A. Slip lock into notch and position correctly.



- 2** A. Placez la serrure dans l'entaille avec précision.

## INSTALLATION OF STRIKE PLATE (LOCKING SETS)

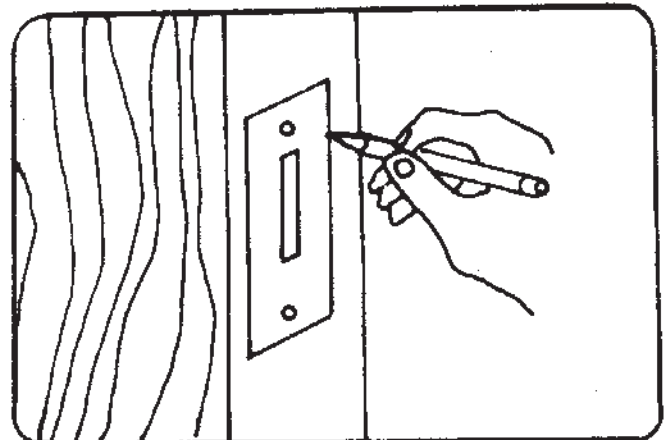
- 4** A. Mark horizontal center line on jamb opposite center line of lock.  
B. Locate and mark vertical center line.  
C. Mark point on vertical center line  $\frac{1}{4}$ " (6 mm) above horizontal center line.  
D. Bore 1" (25 mm) diameter hole  $\frac{1}{2}$ " (13 mm) deep at this point.



## INSTALLATION DE LA GÂCHE (SERRURES)

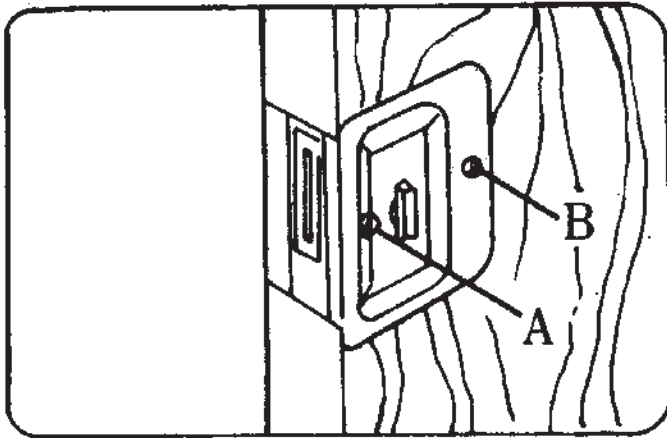
- 4** A. Tracez une ligne horizontale sur le jambage vis-à-vis le centre de la serrure.  
B. Trouvez le centre et tracez une ligne verticale.  
C. Faites une marque sur la ligne verticale à  $\frac{1}{4}$ " (6 mm) au-dessus de la ligne horizontale.  
D. Sur cette marque percez un trou de 1" (25 mm) de diamètre et  $\frac{1}{2}$ " (13 mm) de profondeur.

- 5** A. Place strike plate on door frame, centered over 1" (25mm) hole drilled in Step 4 (D.) Outline the strike plate on the door jamb.



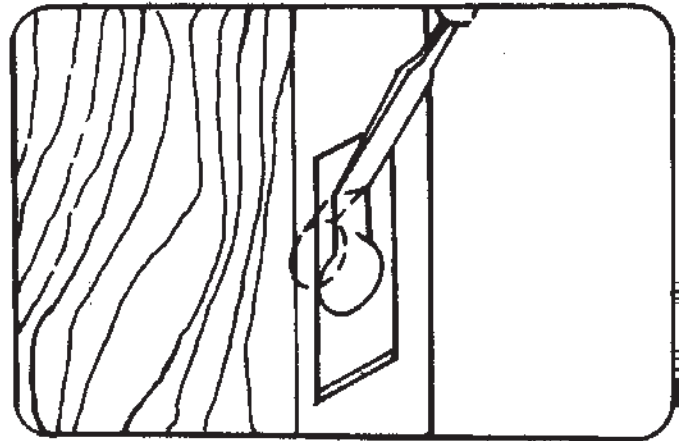
- 5** A. Placez la plaque de la gâche sur le cadrage de la porte par-dessus le trou de 1" (25 mm) percé à la directive 4 (D.) Tracez le contour de la plaque de la gâche sur le cadrage de la porte.

- 3** A. Tighten machine screws (A) on both sides of door.  
 B. Install wood screws (B) on both sides of door.

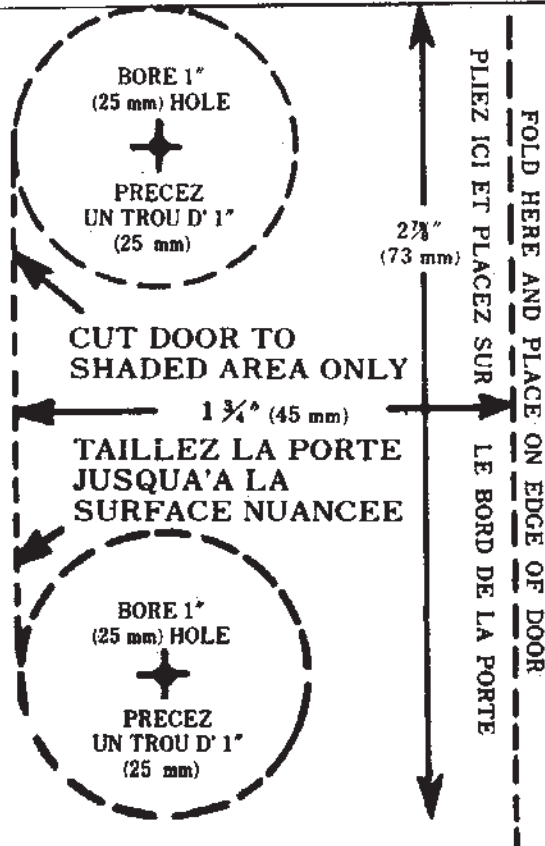


- 3** A. Serrez les vis (A) deux côtés de la porte.  
 B. Vissez les vis à bois (B) des deux côtés de la porte.

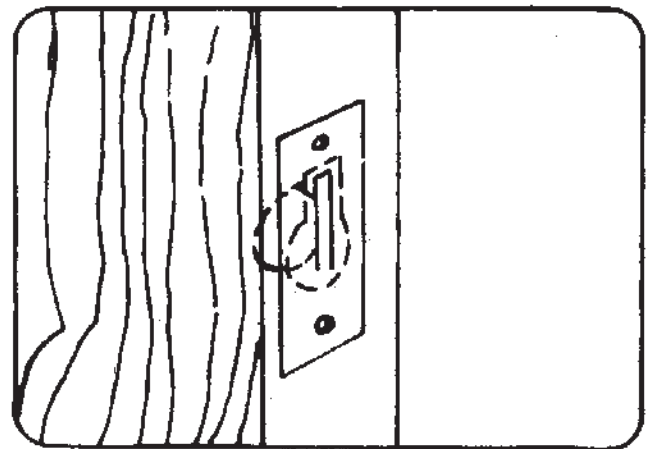
- 6** A. Mortise jamb for strike.  
 B. Cut slight notch at top of the 1" (25 mm) hole for clearance of latch arm.



- 6** A. Mortaisez le jambage pour la gâche.  
 B. Découpez une petite entaille au-dessus du trou de 1" (25 mm) pour la tige du verrou.



- 7** A. Install strike as shown.



- 7** A. Installez la gâche telle qu'illustrée.

F56-000013