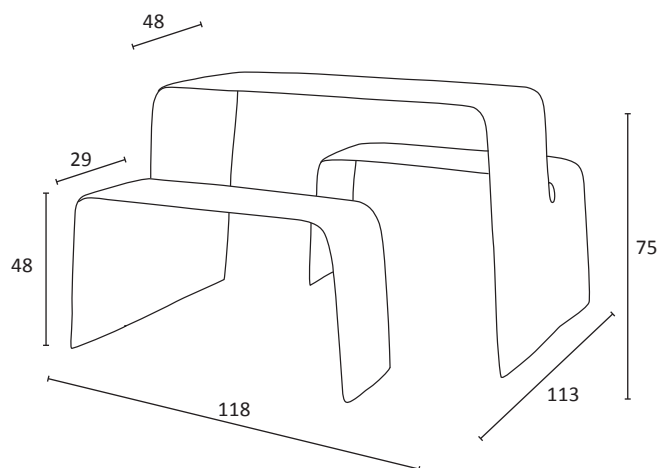


Garden Furniture Concrete Garden / Vrtno pohištvo Betonski vrt

Design / Oblikovanje: Tina Rugelj

DOUBLE BENCH / DVOJNA KLOP



The Double Bench / Dvojna klop

- Double Bench is a product of research on building construction materials applied in furniture design. The unique properties of fiber cement gave form to this moulded product. The bench exploits the possible thinness of the material, maximum measures of the produced panel before hardening and the minimal radius that allows curves. It is made out of 16 mm thin fiber cement.
- Dvojna klop je plod raziskave uporabnosti gradbenih materialov v oblikovanju pohištva. Obliko izdelka določajo enkratne značilnosti vlaknocementa. Pri snovanju klopi so bili upoštevani tankost materiala, največje mere plošče in najmanjši premer, ki še dopušča krivine. Uporabljen je 16 mm vlaknocement.

Transport and storage / Transport in skladiščenje

- During transport and storage (even temporary storage) the products must be protected from mechanical damage, sun, rain and dirt. Products must be handled with care when unloading and moving. They must not be pulled, they must be lifted evenly.
 - Med transportom in skladiščenjem (tudi na začasnem skladišču) morajo biti izdelki zaščiteni pred mehanskimi poškodbami, vplivom sonca, dežja in umazanije.
- Pri razkladanju in premikanju moramo ravnati z izdelki pazljivo. Izdelkov ne smemo vleči, temveč jih moramo enakomerno dvigati.

Specifications / Specifikacije

- Material: fiber cement / Material: vlaknocement
- Thickness / Debelina: 16 mm
- Colour: natural grey / Barva: naravno siva
- Year of design / Leto oblikovanja: 2012
- Dimensions / Dimenzije: 118(W)x113(D)x75(H)cm
- Product weight / Teža izdelka: 56 kg
- Packaging / Embalaža: 128(W)x124(D)x87(H)cm
- Package weight (wooden box) / Teža embaliranega izdelka: 111 kg
- Production: handmade in Slovenia by Eternit Slovenija d.o.o. / Izdelava: ročno izdelano v Sloveniji, Eternit Slovenija d.o.o.

Maintainance / Vzdrževanje

- Fiber cement products need no special maintenance. Strains from weather and local environment may cause dirt to form at the material. The material is undergoing the process of natural aging. Dirt, sediments and algae or moss build-up can be removed. The most appropriate method of cleaning should be chosen in relation to the age of the material. Should high-pressure water cleaning be chosen, we recommend the pressure to be set from 40-80 bars.
- Vlaknocementni izdelki ne potrebujejo posebnega vzdrževanja. Obremenitve, ki jih povzročata podnebje in lokalno okolje, lahko povzročijo nastanek umazanije na materialu. Material je podvržen procesu naravnega staranja. Umazanijo, usedline ali poraščenost z algami in mahovi lahko odstranimo. Najprimernejšo metodo čiščenja izberemo glede na starost materiala. V primeru pranja izdelkov z vodo in uporabo visokotlačnega čistilnika, priporočamo nastavitve tlaka vode 40-80 barov.

Warning / Opozorilo

- Improper handling when transporting, moving and storage may cause damage to the product for which we cannot be liable. Eternit Slovenija d.o.o. will not be held responsible for the white marks, caused by improper transport or storage, or water coming into contact with the product. However, white marks at the surface of the product do not influence the application properties of the material.
- Nepravilno ravnanje pri transportu, manipulanju in skladiščenju lahko povzroči na izdelkih poškodbe, za katere ne prevzemamo odgovornosti. Eternit Slovenija d.o.o. prav tako ne prevzema odgovornosti za pojav belih lis, ki lahko nastanejo zaradi nepravilnega transporta ali skladiščenja, oziroma zaradi zadrževanja vode na izdelkih. Bele lise na površini izdelkov nimajo negativnega vpliva na uporabne lastnosti materiala.

Wooden handles / Leseni ročajji

- The joint between the bench and the table is very sensitive to improper lifting or pulling therefore handles are enclosed in packaging. Wooden handles should be used when transporting the product.
- Stik med mizo in klopio je občutljiv na nepravilno dvigovanje in premikanje zaradi tega so embalaži priloženi ročajji. Pri premikanju in razkladanju je potrebno uporabiti lesene ročajev.

