

UNIVERSITA DEGLI STUDI DI FIRENZE

ISTITUTO PAPIROLOGICO  
«G.VITELLI»

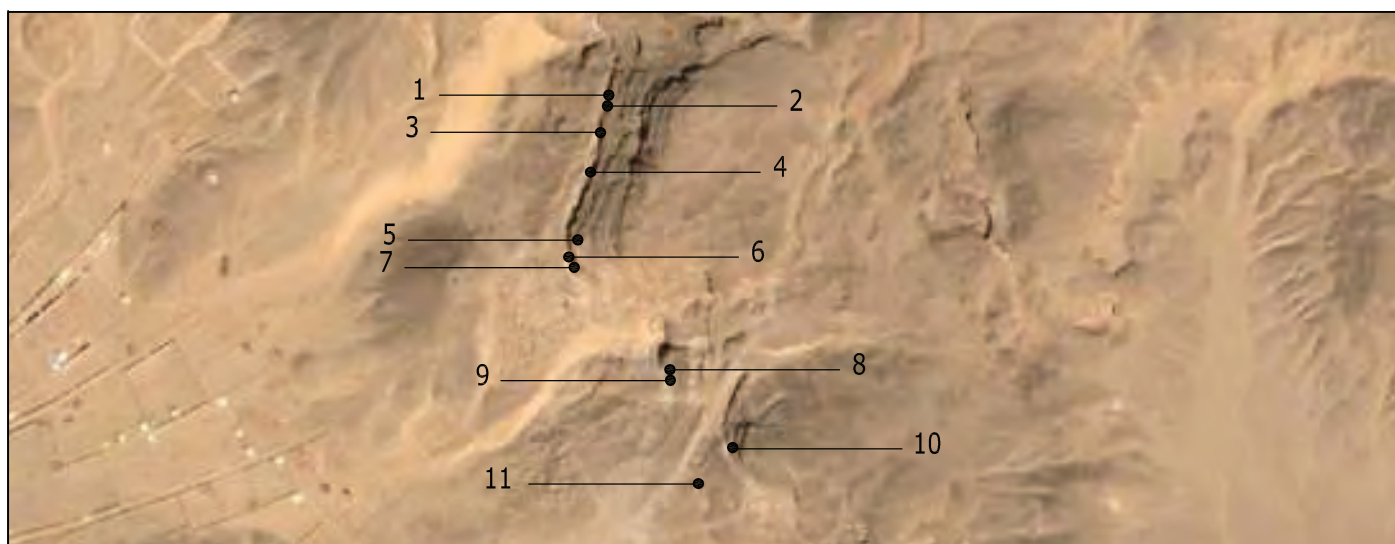
EL SHEIKH 'ABADAH - ANTINOUPOLIS

CAMPAGNA DI SCAVI 2005-2006  
DIRETTORE: ROSARIO PINTAUDI

TOMBE RUPESTRI - PIANTE E SEZIONI

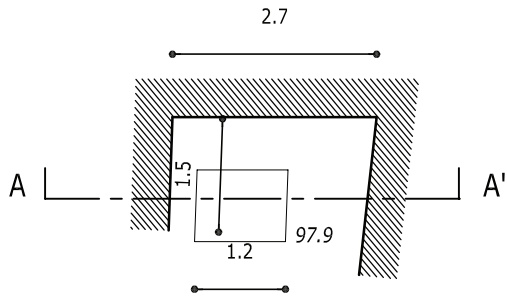
*ORIENTAMENTO AL NORD GEOGRAFICO SULL'ORIGINALE DEGLI ASSI (MINARETO DI EL SHEIKH 'ABADAH)  
DI COORDINATE CONVENZIONALI E=N=1000 MT. ORIGINE DELLE QUOTE CONVENZIONALE*

RILIEVO TOPOGRAFICO, DISEGNO E RESTITUZIONE GRAFICA: DOMENICO ZACCARIA



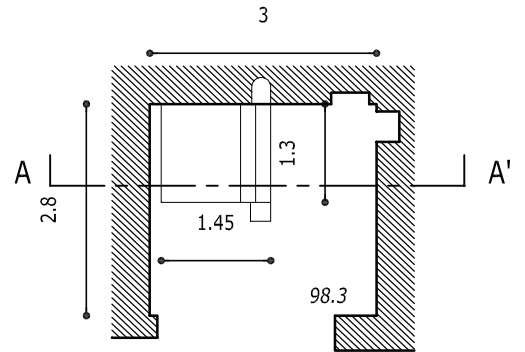


PIANTA



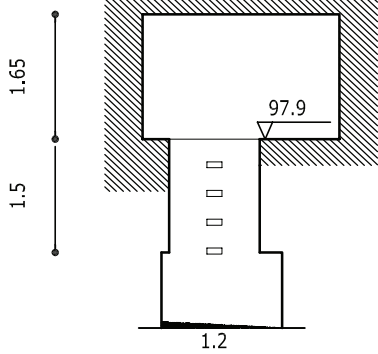
1

PIANTA

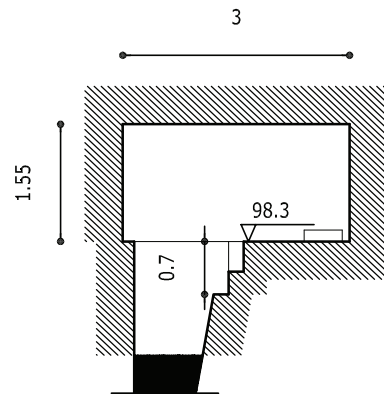


2

SEZ. A-A'

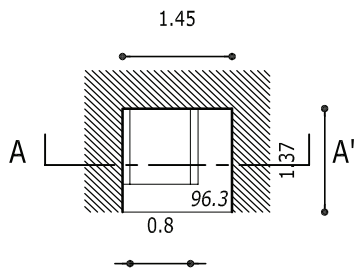


SEZ. A-A'

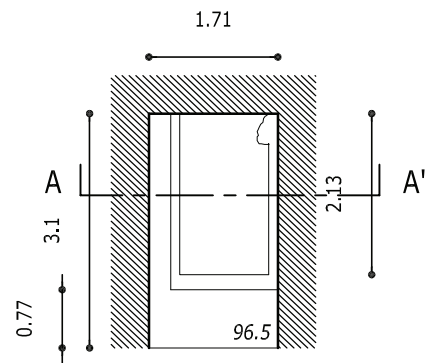




PIANTA

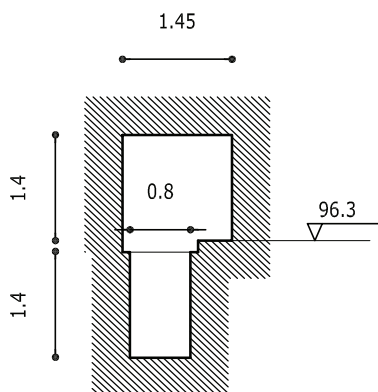


PIANTA



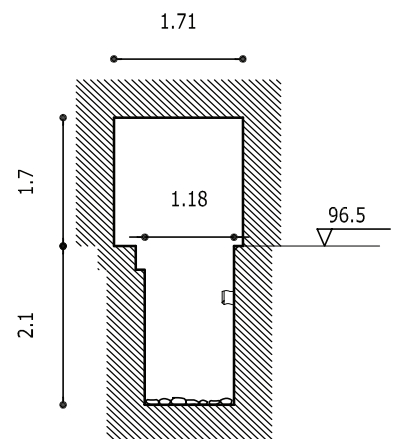
3

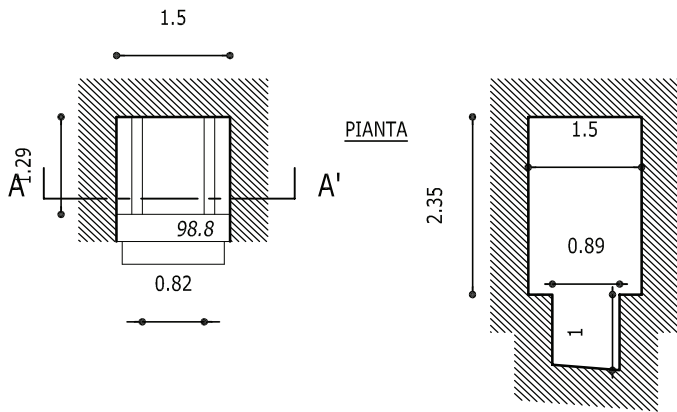
SEZ. A-A'



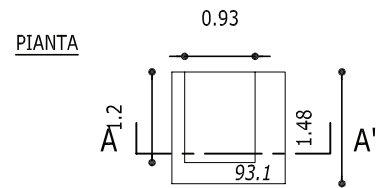
4

SEZ. A-A'

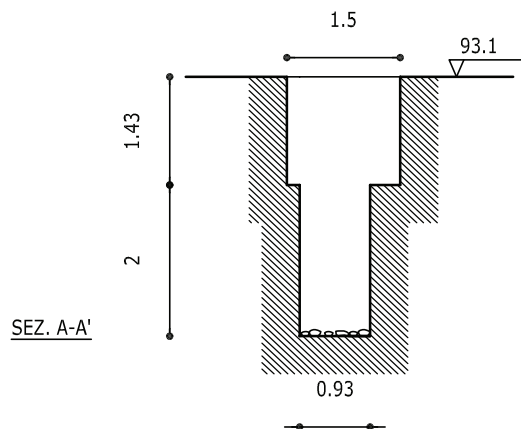
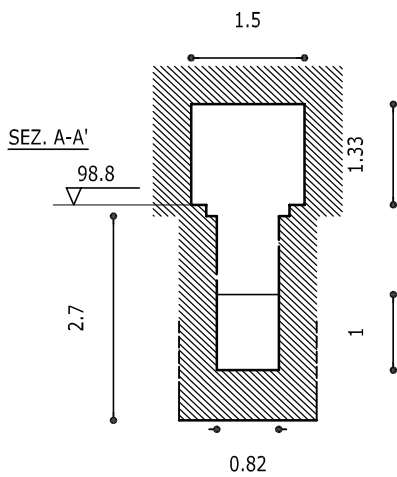




5

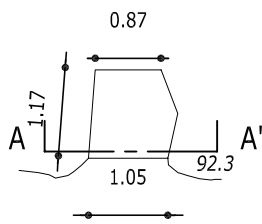


6

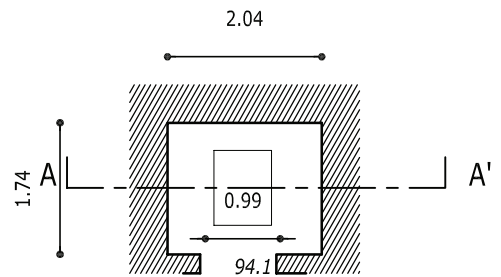




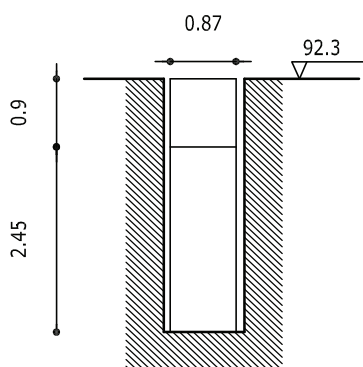
PIANTA



PIANTA



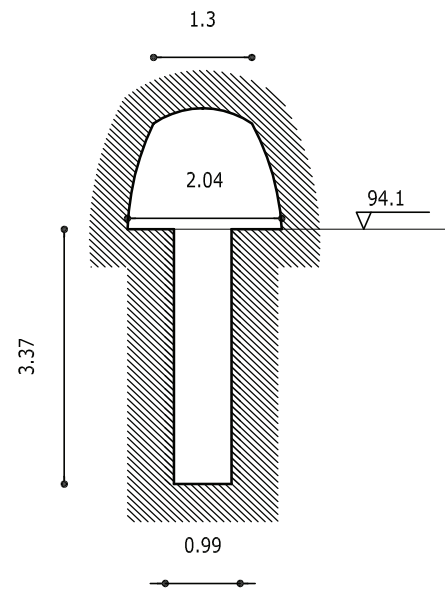
7

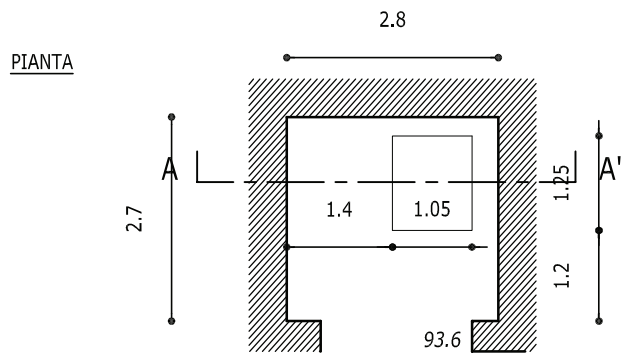


SEZ. A-A'

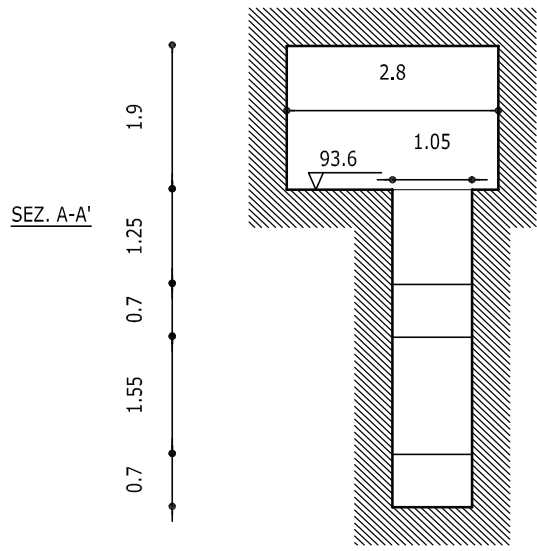
8

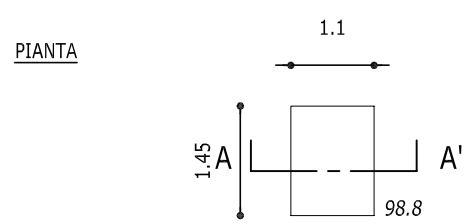
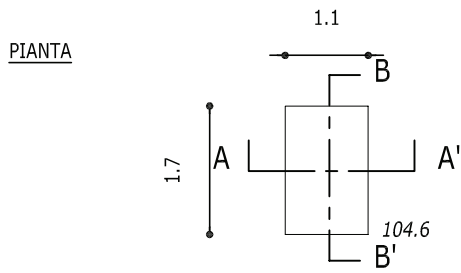
SEZ. A-A'





9





11

10

