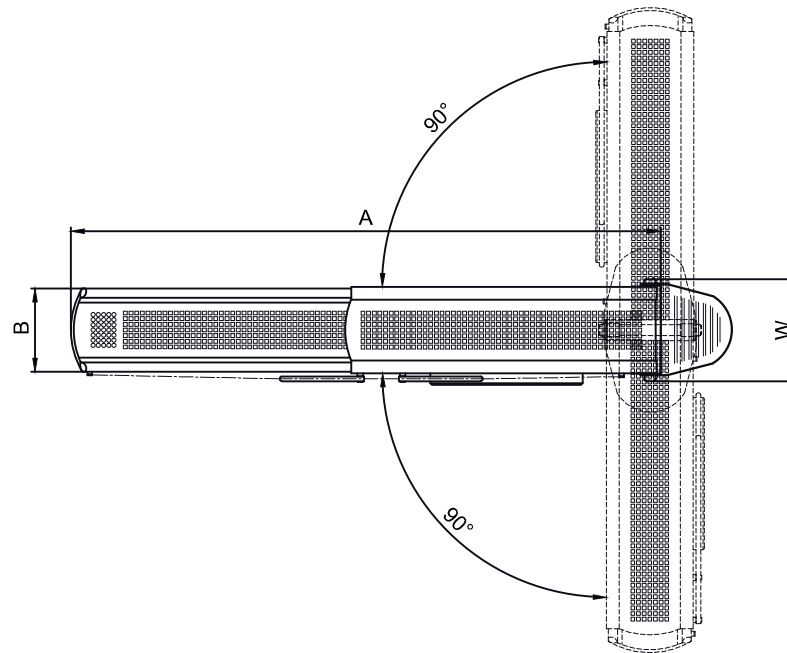
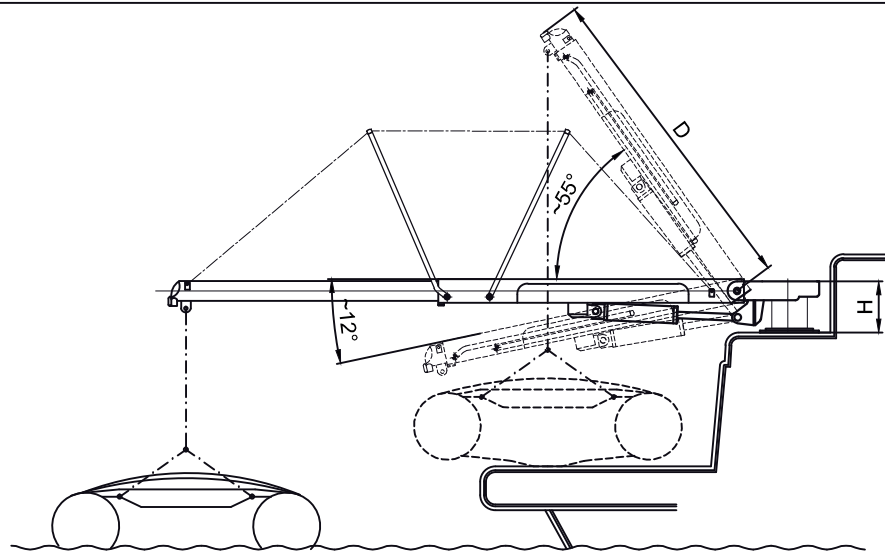


A	(mm)	2500	3000
B	(mm)	450	450
D	(mm)	1550	1750
H	(mm)	270	270
W	(mm)	532	532
Portata Lifting capacity	(kg)	200	200
Peso Weight	(kg)	200	210



**b**<sup>®</sup> besenzoni  
ITALY

Codice / Code

**PI 489 Turning Era**

**PASSERELLE IDRAULICHE GIREVOLI ESTERNE  
TRANSOM MOUNTED HYDRAULIC ROTATING PASSERELLE**

Questo disegno è di proprietà della Besenzone S.p.a. A norma di legge è vietato l'uso o cessione a terzi senza specifica approvazione scritta della Besenzone S.p.a.  
This drawing remains the property of Besenzone S.p.a. and should not be used or passed on to a third party under any circumstance without the written permission of Besenzone S.p.a.