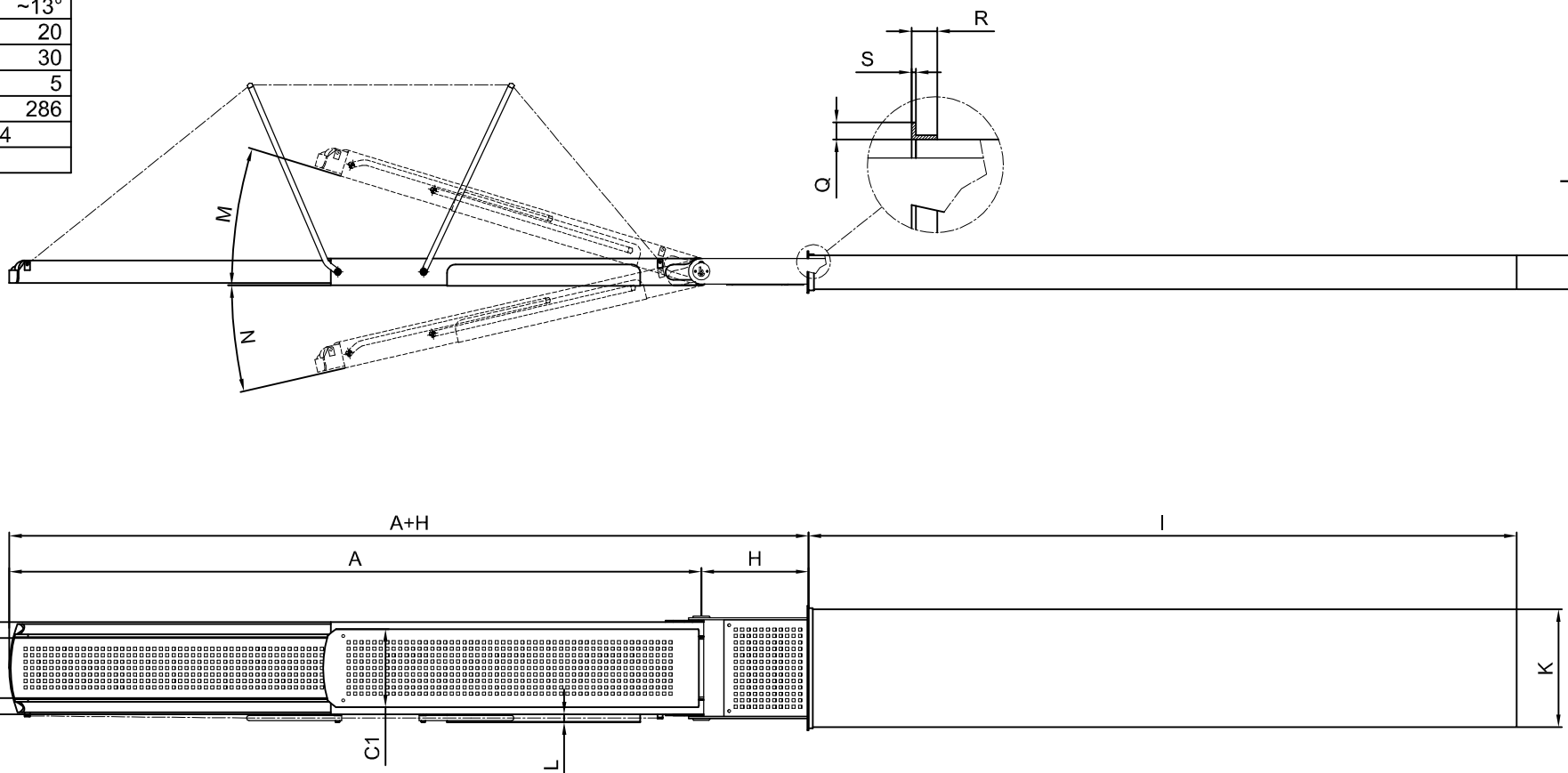


A	(mm)	2600	3200
H	(mm)	500	500
A+H	(mm)	3100	3700
C	(mm)	430	430
C1	(mm)	360	360
C2	(mm)	280	280
I	(mm)	2900	3300
J	(mm)	160	160
K	(mm)	600*	550
L	(mm)	60	60
M	(°)	~17°	~17°
N	(°)	~13°	~13°
Q	(mm)	20	20
R	(mm)	30	30
S	(mm)	5	5
Peso	(kg)	266	286
Allimentazione	(V)	12 - 24	
Power supply	(V)	12 - 24	
Candellieri automatici	(*)		
Automatic stanchlons	(*)		



Codice / Code

PI 494 Invicta

PASSERELLE IDRAULICHE TELESCOPICHE RIENTRANTI
HYDRAULIC TELESCOPIC LETTERBOX PASSERELLE

Questo disegno è di proprietà della Besenzone S.p.a. A norma di legge è vietato l'uso o cessione a terzi senza specifica approvazione scritta della Besenzone S.p.a.
 This drawing remains the property of Besenzone S.p.a. and should not be used or passed on to a third party under any circumstance without the written permission of Besenzone S.p.a.