

This manual should be saved!

# EcoDry Manual



### Important!

- This manual should be saved by the owner!
- Read the whole manual before installation.
- Don't remove the small foam pieces under the front edge. (They hold the flush pipe in place).
- Don't throw away the foam seal strip.
- There is a pre-mounted water trap in the urine bowl, no additional water trap should be mounted in the urine outlet.

### Warranty

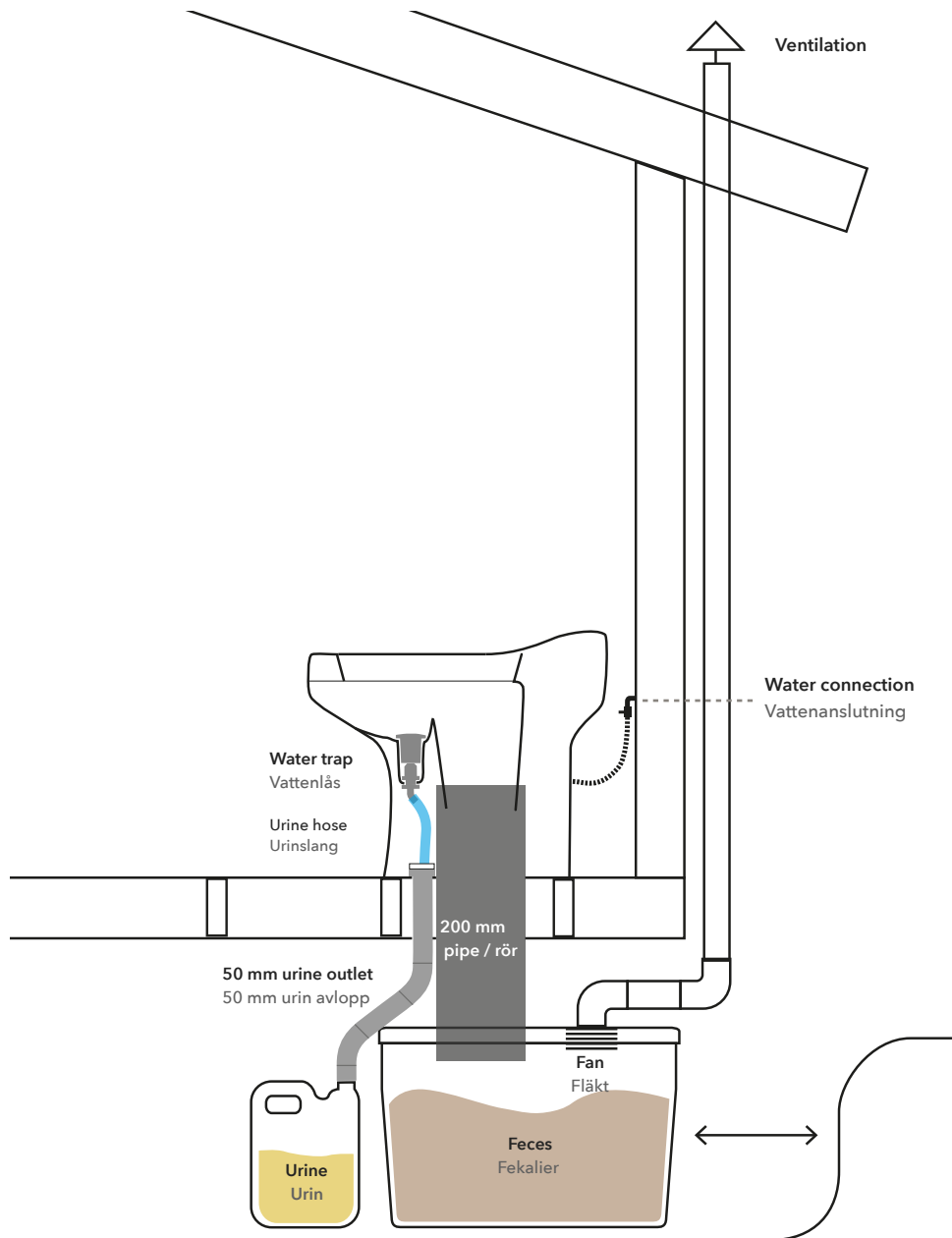
- EcoDry has a 2-year warranty from the date of purchase noted on the invoice. Invoice or receipt should always be presented when claiming warranty.
  - Warranty only applies when the product is installed according to the enclosed manual and used according to the owners manual. Owners manual can be found on the last page.
  - Warranty only applies when the toilet is tested and approved on location by a professional tradesman.
- 

### Viktigt!

- Den här manualen bör sparas av ägaren!
- Läs hela manualen innan installation.
- Ta inte bort de små skumgummi-bitarna under porslinskanterna (de håller spolslangen på plats).
- Släng inte tätningslistan av svart skumgummi.
- Det finns ett förinstallerat vattenlås i urinskålen, så inget ytterligare vattenlås för installeras på urinavloppet.

### Garanti

- EcoDry har 2 års garanti f.r.o.m inköpsdatum. Kvitto eller faktura skall alltid kunna visas för att garantin ska gälla.
- Garanti gäller endast då produkten är installerad enligt den medskickade manualen och använd enligt användarmanualen. Användarmanualen hittas på sista sidan.
- Garantin gäller endast då systemet är installerat på ett yrkesmässigt sätt.



### Whats included:

- EcoDry toilet
- Water trap in the urine bowl (pre-mounted)
- Urine hose 75 cm, Ø 19 mm (pre-mounted)
- Stainless water pipe, flexible R15
- 8 st AA batteries (pre-mounted)
- Toilet seat, white plastic
- Foam seal strip
- Manual

### Vad som ingår:

- EcoDry toalettstol
- Vattenlås inbyggt i urinskålen
- Urinslang 75 cm, Ø 19 mm (förmonterad)
- Rostfri vattenslang, flexibel, gänga R15
- 8 st AA batterier
- Toalettsits, vit plast
- Tätningslist
- Manual

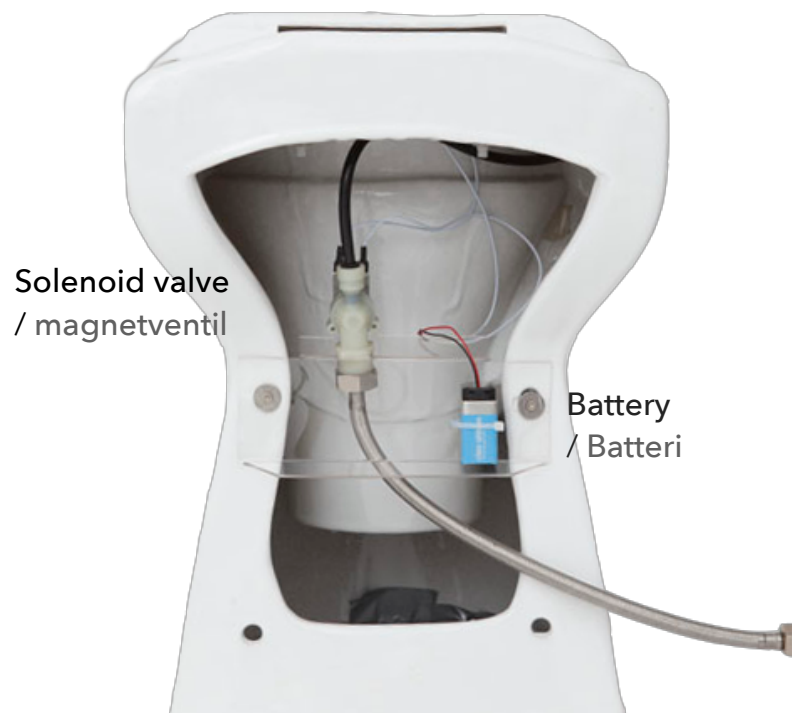
### What you need:

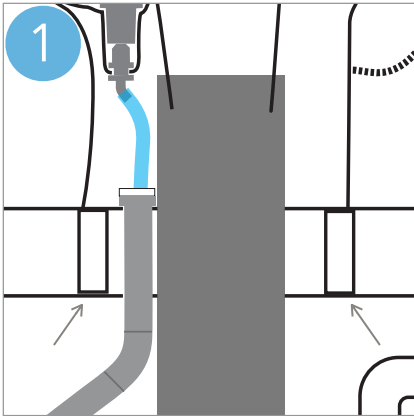
- Feces container + fan (EcoDry Box or similar)
- Urine container
- Drop pipe 200 mm Ø (black polyethylene in adjusted length)
- Urine pipes 50 mm Ø
- Ventilation pipes minimum 75 mm Ø

### Vad som behövs:

- Avfallsbehållare för fekalier + fläkt (EcoDry Box or similar)
- Urinbehållare
- Nedfallsrör 200 mm Ø (svart polyeten i anpassad längd för din behållare.)
- Urinrör 50 mm Ø
- Ventilationsrör minst 75 mm Ø

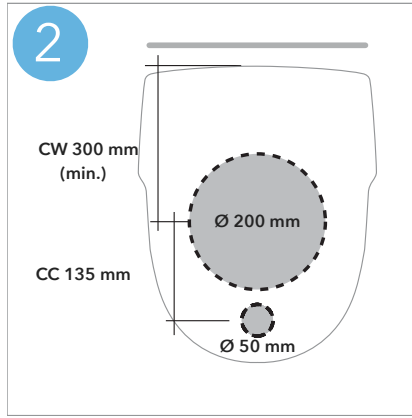




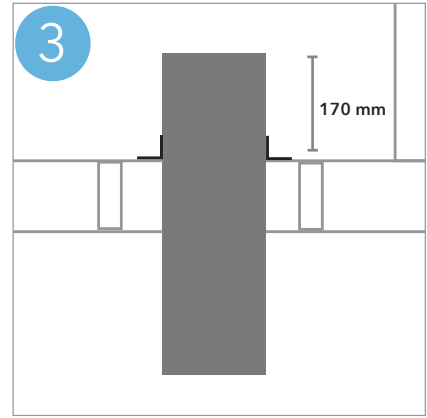


**1** Check the placement. What containers below the floor can you use? Make sure you don't destroy the construction in the floor.

Kontrollera var du kan montera. Vilka uppsamlingsenheter kan du använda? Tänk på att inte hålen kommer på bjälklag eller värmeslingor.

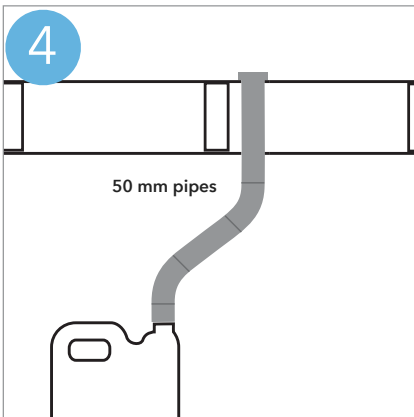


**2** Template for holes in the floor.  
Hålmall för håltagning i golvet.



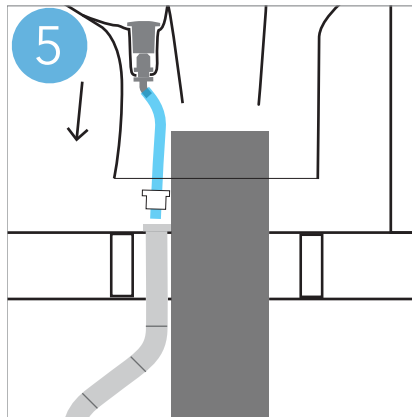
**3** The drop pipe should be about 170 mm above the floor. Below the floor depends on which container you use. Mount the pipe with screws and fixing angles.

Nedfallsröret ska sticka upp ca 170mm ovanför golvet. Under golvet beror på vilken uppsamlingsenhet som används. Fäst nedfallsröret i golvet med skruv och vinklar.

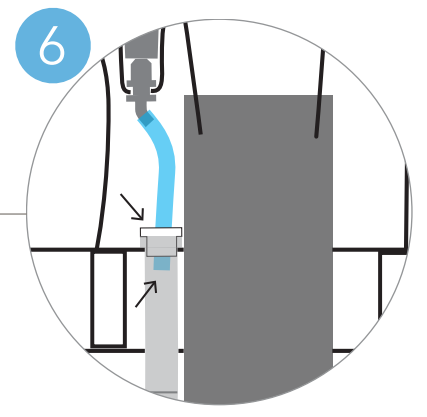


**4** Install a urine outlet with 50 mm piping to a urine container of your choice. Push down the pipe sleeve to the floor and fix with silicon.

Installera ett urinavlopp med 50 mm-rör till en urinbehållare som passar ditt behov. Tryck ner rörmuffen mot golvet och täta med silikon.

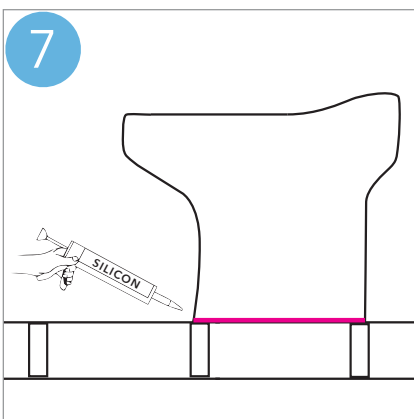


**5** Put the toilet in place.  
Sätt toaletten på plats.



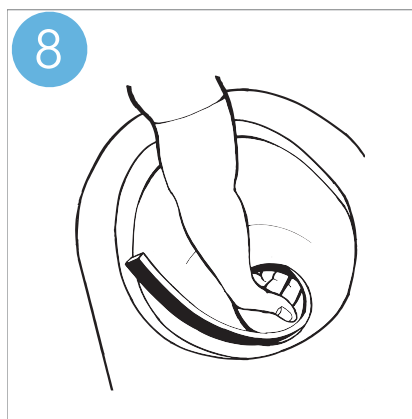
**6** The white adapter on the urine hose should be pushed down tight.

Den vita bussningen på urinslangen ska sitta tajt mot muffen.



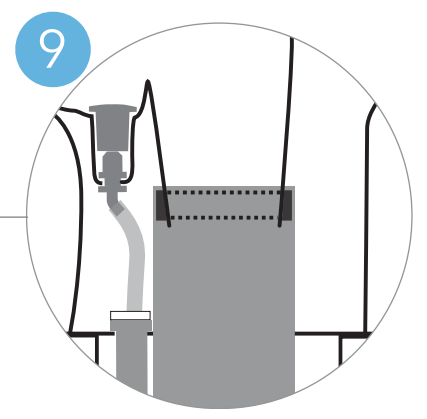
**7** Use silicon to fix it to the floor.

Använd silikon för att fixera toaletten på golvet.



**8** Place the attached seal strip between the pipe and the porcelain.

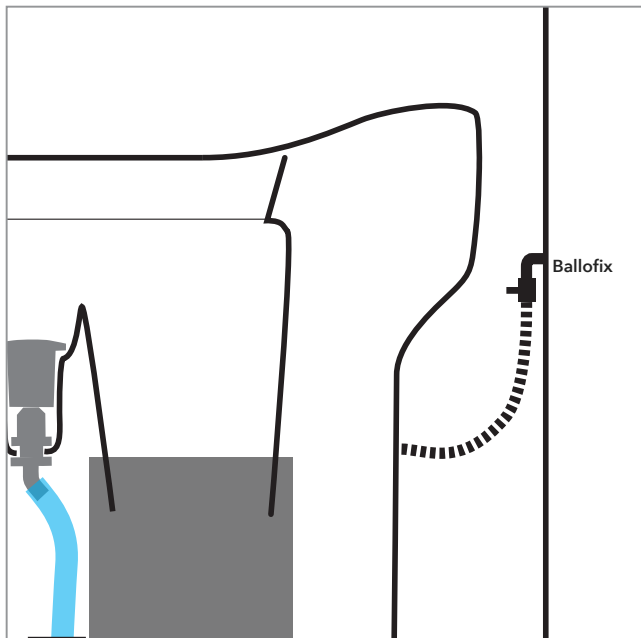
Sätt den bifogade tätningsslisten mellan nedfallsröret och porslinet.



**9** The seal strip tightens and makes ventilation works properly. Prevents bad smell from coming back up.

Tätningsslisten gör så att ventilation fungerar som den ska. Den förhindrar dålig lukt.



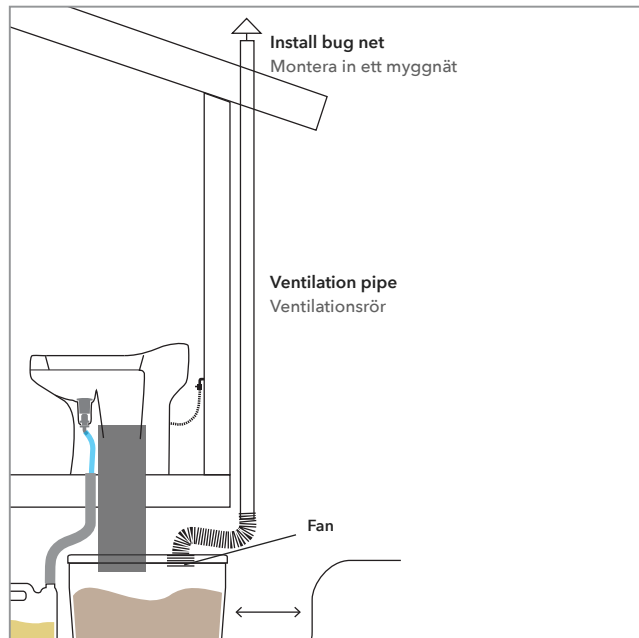


### Optional water flush

If you have access to water, mount a shut-off valve behind the toilet approx. 20 cm above the floor. Size R15 on the water inlet.

### Vattenspolning möjlig

Om du har tillgång till vatten, installera en avstängningsventil. Inkommande vatten monteras på gänga R15.

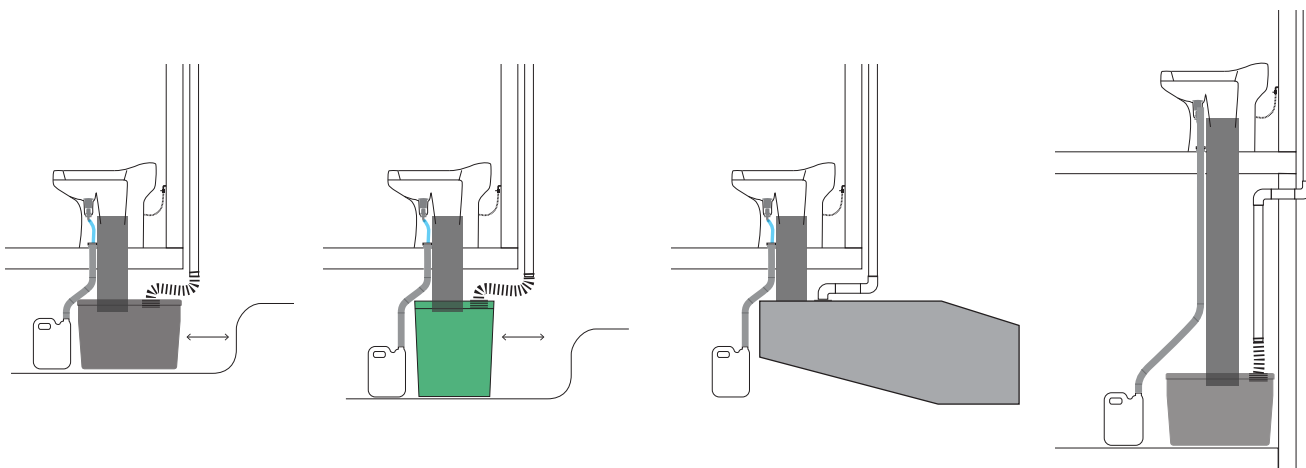


### Ventilation

Mount a fan on the feces container. Whichever container you use, always use a fan to ventilate and evaporate the feces. Usually you mount a fan in the lid on the container and connect to a ventilation pipe of >75 mm. At the top of the ventilation pipe a bug net must be installed to prevent flies from entering the ventilation and get stuck in the fan.

### Ventilation

Använd alltid en fläkt på den behållare för fekalier du använder. Fläkten ventilerar och torkar ut avfallet. Vanligtvis monteras en fläkt i locket på behållaren som leds till ett >75 mm ventilationsrör. Högst upp på ventilationsröret måste ett myggnät monteras för att förhindra attflugor flyger ner och fastnar i fläkten.



### EcoDry can be used with many types of containers!

EcoDry is easy to use with all kinds of containers, you can also mount it on top of your old system. Important to use a fan, and we recommend to separate the urine from the feces to achieve odourless waste. Important to also make the connections on the urine piping and the black drop shaft tight inside the toilet room.

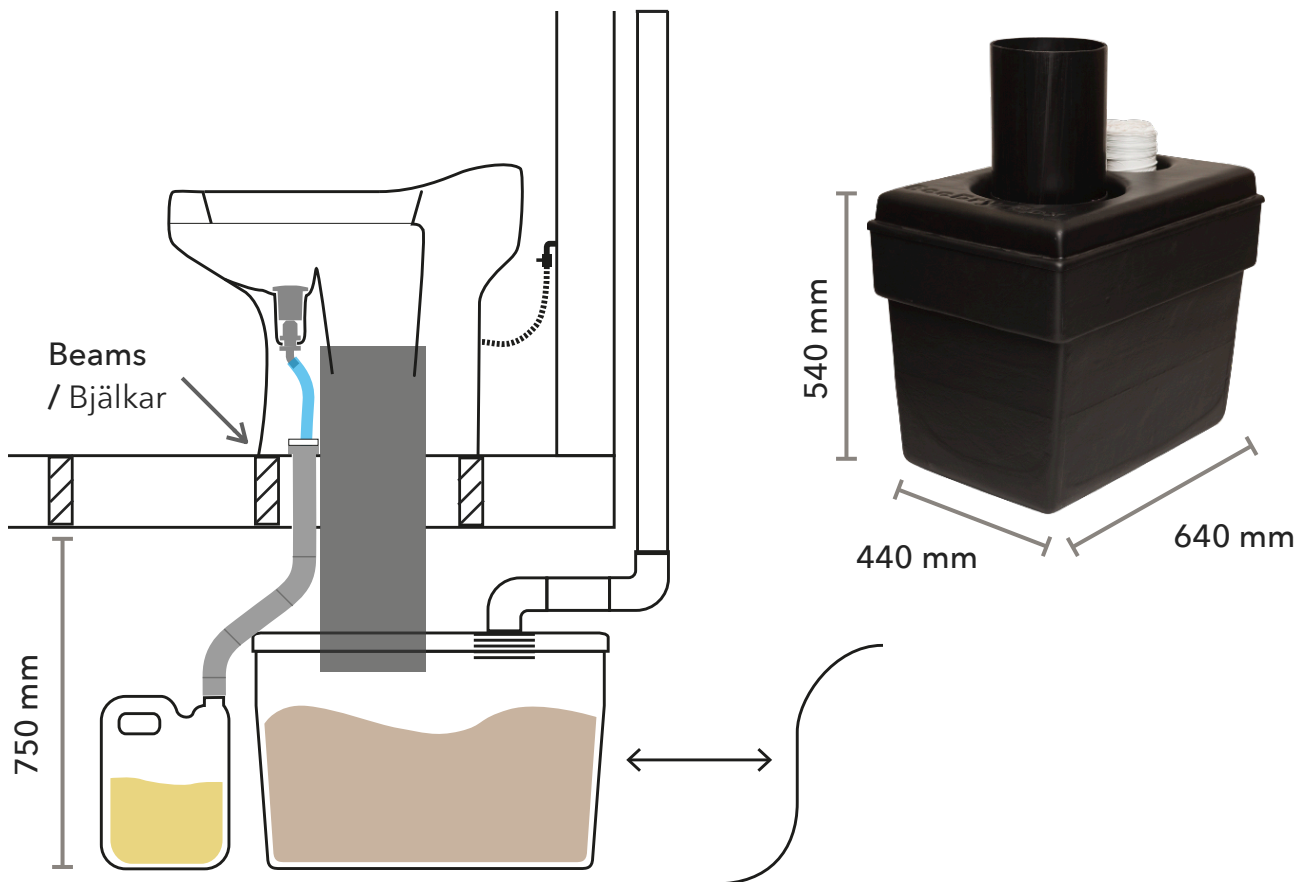
### EcoDry kan användas med många typer av behållare!

EcoDry är lätt att använda med alla typer av behållare, du kan även montera den direkt på ditt gamla system. Viktigt att använda en fläkt, och vi rekommenderar att separera urin från fekalier för att uppnå ett luktfritt avfall. Viktigt att också göra anslutningarna på urinledningar och nedfallsröret tätt in till toaletterummet.



# EcoDry Box

**Material:** Polyethelene **Capacity:** 100 liter  
**Empty interval:** approx 1 / season



Follow the instructions on how to install the toilet on page 5 and 6 in this manual and make sure the length of your drop pipe is correct accordingly to the thickness of the floor and the height in the space where you'll be putting the box. Minimum height of this space is 750 mm. Also be aware of any beams in the floor when you choose a place for the toilet and the drop pipe.

Följ instruktionerna för hur man installerar toaletten på sida 5 och 6 i denna manual och se till att längden för ditt nedfallsrör är korrekt enligt tjockleken på golvet och takhöjden i utrymmet där boxen ska stå. Minimum höjd för detta utrymme är 750 mm. Var även uppmärksam för bjälkar i golvet när du väljer plats för toaletten och nedfallsröret.

## Whats included:

- EcoDry toilet + toilet seat
- BOX (container for feaces)
- Fan (mounted on the top)
- Drop pipe (200 mm x 750 mm)
- Ventilation pipe 90 cm, flexible

## Vad som ingår:

- EcoDry toalettstol + toalettsits
- BOX (avfallsbehållare)
- Fläkt (monterad i locket)
- Nedfallsrör (200 mm x 750 mm)
- Ventilationsrör 90 cm, flexibelt

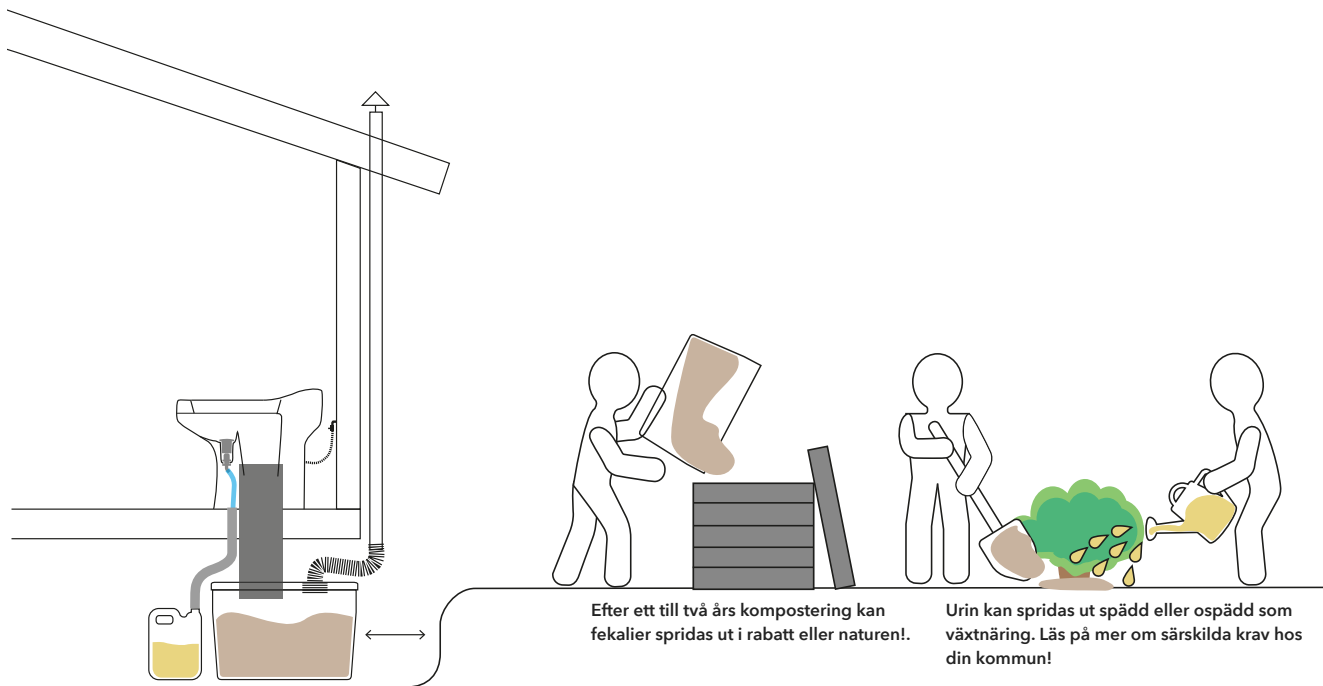
## What you need:

- Urine container
- Urine piping 50 mm
- Ventilation piping >75 mm Ø
- Ballofix (shut-off valve)

## Vad som behövs:

- Urinbehållare
- Urinrör 50 mm Ø
- Ventilationsrör minst 75 mm Ø
- Ballofix (avstängningsventil)





## How to use EcoDry:

### > Sit down please!

EcoDry is mainly used like a regular toilet, but make sure to sit down and avoid urinating inside the big hole to avoid odours.

### > Always use some water

EcoDry can be used with or without water flush installed. However, water should always be used to rinse/flush the urine bowl after urinating. Either with the flush button for a couple seconds, or manually by pouring a cup of water. No water in the big hole.

### > Use a black plastic bag (or similar) in the feces container.

Så här använder man EcoDry:

#### > Sitt ner

EcoDry används ungefär som en vanlig toalett, men se till att sitta ner och undvika urinera i det stora hålet för att undvika odörer.

#### > Använd alltid lite vatten

EcoDry kan användas med eller utan vattenspolning installerad. Dock bör vatten alltid sköljas i urinskålen efter urinering. Antingen med spolknappen i ett par sekunder, eller manuellt genom att hålla en kopp vatten. Inget vatten i det stora hålet.

#### > Använd en svart plastpåse (eller liknande) i fekaliebehållaren.

## Maintenance:

### > Maintain the urine drain

A few times per year - lift up the chrome lid and use hot water repeatedly a couple of times with a water hose to prevent clogging. No chemicals needed.

### > Keep the system clean, and avoid water in the feces container.

### > Prepare for winter

If the EcoDry wont be used during winter (or minus Celcius degrees), make sure to empty the flush pipes by disconnecting the water, and then flush a few times until empty. Also disconnect the flexi hose from the ballo x (on/ off switch). If not - the solenoid valve in the back can freeze and must be replaced.

## Underhåll:

### > Underhåll urinavloppet

Några gånger per säsong - lyft upp det kromade locket och spola hett vatten några gånger för att förhindra igensättning. Inga kemikalier behövs.

### > Håll systemet rent, och undvik vatten i det stora hålet för att hålla avfallet torrt.

### > Förbered för vintern

Om toaletten inte ska användas under vintern, se till att tömma rören på vatten genom att koppla bort vattnet, och sedan spola några gånger tills rören är tomma. Koppla också bort flexislangen från ballofixen. Om inte - kan magnetventilen frysa och måste bytas ut.

## Troubleshooting:

### Does the flush function not work or works poorly?

- Check that the water is on.
- Check the battery in the back. Try to replace with new.
- If it still doesn't work, the solenoid valve in the back might be broken due to freezing or hit by lightning. Can be easily replaced. Order from reseller or Wostman.

### Is there a bad smell or odour?

- The system should be odourless because of the built-in water trap and the fan on top of the feces container, if installed properly.
- If there is bad smell anyway, try to clean the urine pipe with hot water or a smooth wire (important to not damage the rubber urinepipe).

## Felsökning:

### Fungerar inte spolningen, eller fungerar den dåligt?

- Är vattnet påslaget?
- Är batteriet bakom toaletten ok?. Byt till nytt.
- Om det fortfarande inte fungerar, kan magnetventilen ha gått sönder. (p.g.a t.ex frysning eller blixtnedslag). Kan enkelt bytas ut. Beställ från din återförsäljare eller Wostman.

### Finns det en dålig lukt eller odour?

- Systemet bör vara luktfritt tack vare det inbyggda vattenlåset och fläkten på toppen av fekaliebehållare, om allt är installerat på rätt sätt.
- Om dålig lukt finns ändå, försök att rengöra urinröret med varmt vatten eller en mjuk rensvajer (viktigt att inte skada urinslangen).

For more troubleshooting visit [wostman.se/support](http://wostman.se/support).

