



Beep

赤外線リモコン

取扱説明書

目次

Beep について	1
Beep のインストール手順	2
有効距離	4
Beep を追加する (メーカーと型番の検索)	5
Beep を追加する (リモコン自動学習)	7
Beep を追加する (アドバンス設定)	9
Beep を使用する	10
各部名称	12
Beep の機能	13

Beep について

赤外線リモコン「Beep（ビープ）」は、Cube Jシリーズと連動し、その周辺デバイスとして使用することで電力見える化をベースとしたエアコンの自動制御化ソリューションを実現します。温湿度センサが内蔵されており、スマートフォンを使っていつでもどこでもお住いの環境の状態を簡単に把握し、家電の中で消費電力が大きいエアコンを自動的に操作できます。

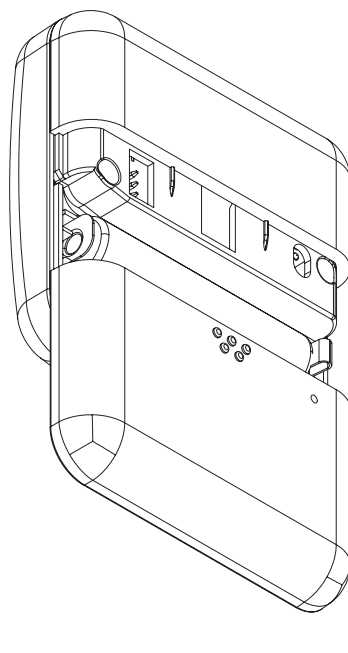
Beep の機能には、遠隔制御によるエアコンのリアルタイムでのオン・オフ操作、使用シーンに合わせたモードタイマーなどが含まれており、スマートで省エネなお暮らしをサポートします。



Beep のインストール手順 (1/2)

4つのステップだけで Beep を簡単にインストールできます。

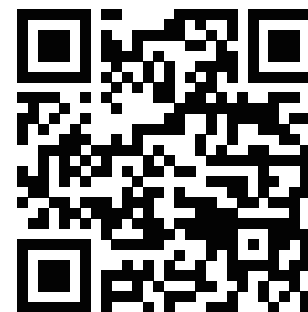
① 電池の取り付け



電池カバーの突起部を押したまま下にスライドさせると電池交換（単四電池 2 個を使用）ができます。マンガン乾電池の使用を推奨します。

また、ペアリング設定を始める直前に初めて電池を取り付けてください。

② アプリ「Ecogenie」



Google Play または App Store で「Ecogenie」と検索し、Cube J シリーズを使用するスマートフォンにダウンロードしてください。（無料）



アプリ「Ecogenie」をダウンロードします。
（左のQRコードをスキャンしてください）



アプリ画面の指示によりインストール手順を進めます。



安心して使用できます。

カスタマーセンターメールアドレス
contact@nextdrive.io

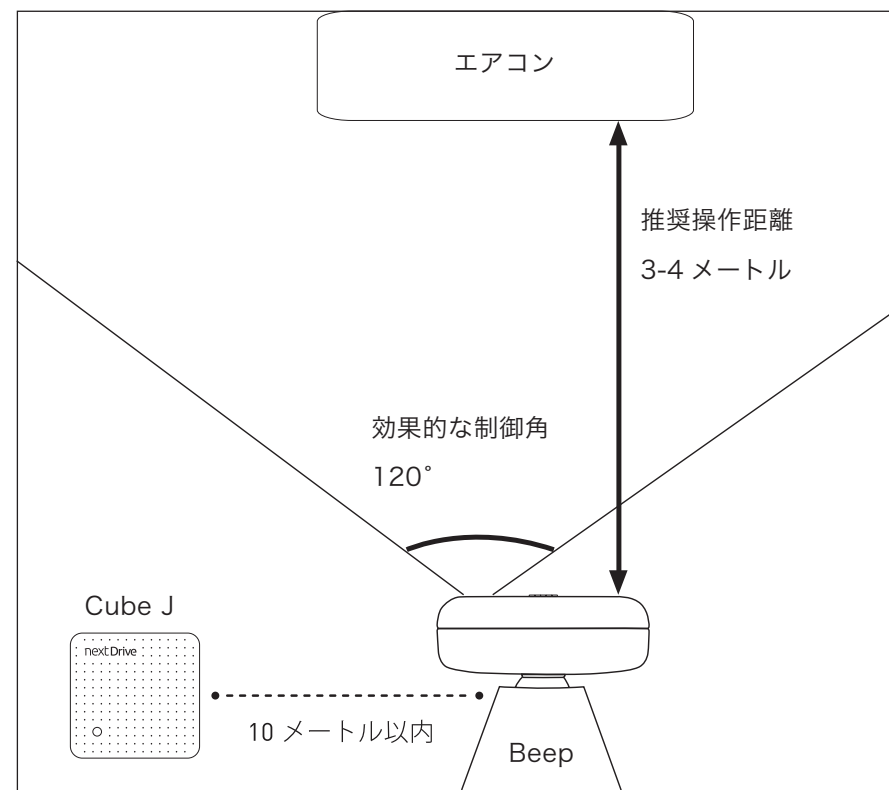
Beep のインストール手順 (2/2)

3 詳細マニュアル



Cube J シリーズのインストール手順および機能の詳細は下記リンクをご参照ください。
<http://jp.nextdrive.io/usermanual/>

4 適切な場所に設置

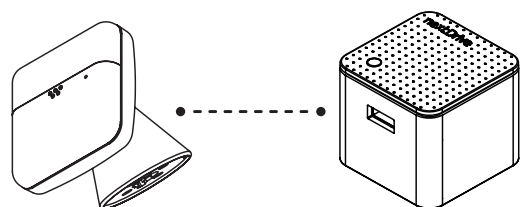


Beep を設置するに当たり、Beep、Cube J とエアコンが相互にデバイスの有効距離の範囲内にあり、かつ Beep からエアコンに送信される赤外線電波の角度に問題がないことをご確認ください。

両面テープは粘着力が強いため、ペアリング設定を完了してから設置場所に貼り付けてください。

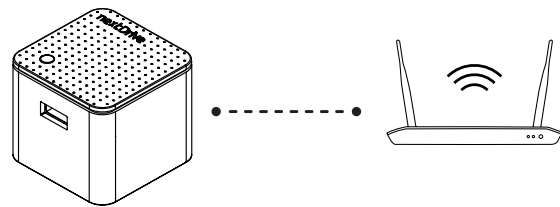
有効距離

Beep は Cube J シリーズと連動して動作する機器であり、ペアリングを行うことでご利用いただけます。Pixi をご利用になる前にスマートフォンの Ecogenie App を利用して Beep と Cube J シリーズ のペアリングを完了させてください。Beep と携帯電話の接続設定の手順は、以下の説明をご参照ください。



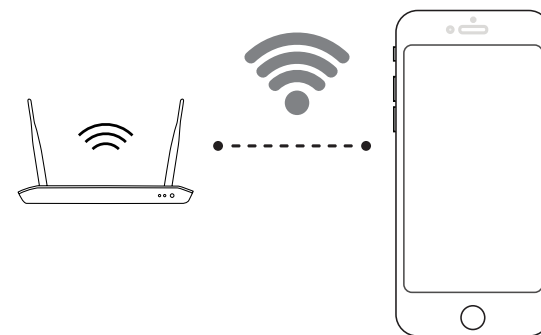
10メートル以内

1. Beep と Cube J シリーズ の距離は壁や家具などの遮蔽物がない状態で、10メートル以内の程度の距離で利用可能です。



10メートル以内

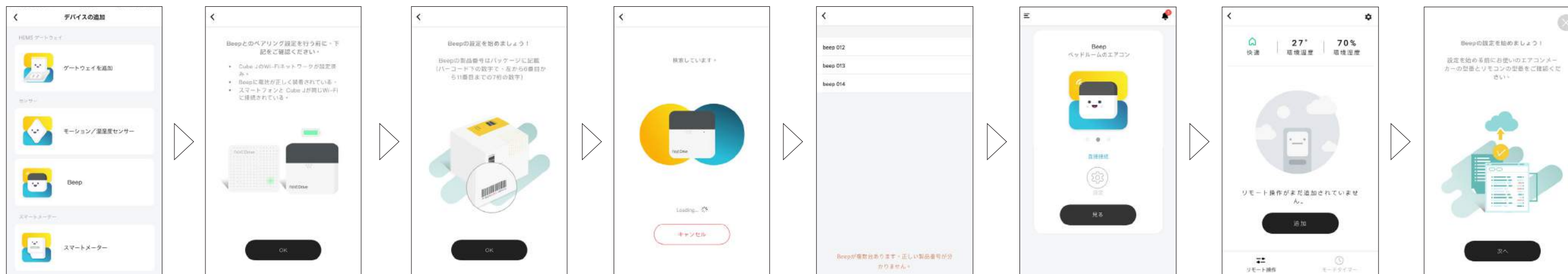
2. Cube J シリーズ と Wi-Fi ルーターの距離は壁や家具などの遮蔽物がない状態で、10メートル以内の距離がおすすめです。



3. スマートフォンが Wi-Fi ルーターに接続され、信号強度が適切であることをご確認ください。

設定時にエラーが発生して、Beep が正しく動作できない場合、Beep をリセットして、もう一度追加してください。Beep のリセットボタンを3秒以上長押しすると LED ランプが赤色点滅から赤色点灯に切り替わります。点灯した状態でボタンから手を離すとリセットされます。

Beep を追加する (メーカーと型番の検索)



追加するデバイス一覧で Beep を選択します。

Beep とのペアリング設定を行う前に、下記をご確認ください。

1. Cube J が設定済み。
2. Beep に電池が正しく装着されている。
3. スマートフォンと Cube J が同じ Wi-Fi に接続されている。

パッケージ上のバーコードをご確認ください。Beep の製造番号は、バーコード下にある、左から数えて 6 番目から 11 番目までの 6 桁の数字です。バーコードを確認後「OK」をタップしてください。

Beep を検索中です。しばらくお待ちください。

Beep の製造番号を選択してください (パッケージ上の左から数えて 6 番目から 11 番目までの 6 桁の数字です。)

メインメニューに戻り、「見る」をタップして Beep の設定ページに進んでください。

「追加」をタップしてください。

Beep を設定する際、エアコンメーカーの型番とリモコンの型番をご確認ください。確認後、「次へ」をタップしてください。

Beep を追加する (メーカーと型番の検索)



お使いのエアコンメーカーを選んでください。

エアコンメーカーの型番か、対応するリモコンの型番をお選びください。対応する型番が見つからない場合、「型番が見つからない場合、リモコン自動学習へ」をタップしてください。

Beep をエアコンに向けてから、「テスト開始」をタップしてください。

画面上の機能を順番にテストしていきます。正常に作動した場合、左側のチェック欄をタップしてください。

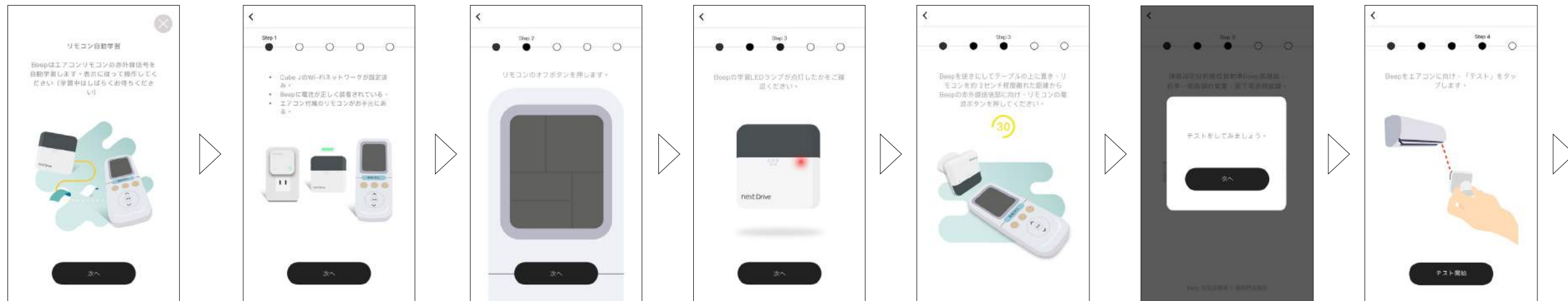
テストで機能が正常に作動した場合、左側のチェック欄をタップします。エアコンが反応しない場合、「正しく動作できません」をタップしてください（詳しくは「p.7 ページ Beep を追加する『リモコン自動学習』」をご覧ください。）

すべての機能が正常に作動した場合、「OK」をタップしてください。

セットアップが完了しました。「OK」をタップすれば Beep を使用できます。

Beep メインメニュー操作方法について、詳しくは「p.10 ページ、Beep を使用する」をご覧ください。）

Beep を追加する（リモコン自動学習）



Beep に内蔵されているデータベースはお使いのエアコンに対応していません。リモコン自動学習を使用して Beep の設定を完了させる必要があります。「次へ」をタップして設定を始めてください。

下記をご確認の上、「次へ」をタップしてください。

1. Cube J の Wi-Fi ネットワークが設定済み。
2. Beep に電池が正しく装着されている。
3. エアコン付属のリモコンがお手元にある。

リモコンのオフボタンを押してから、「次へ」をタップしてください。

Beep の自動学習 LED ランプが点灯したら、「次へ」をタップしてください。

Beep を逆さにしてテーブルの上に置き、リモコンを約 2 センチ程度離れた距離から Beep の赤外線送信部に向け、リモコンの電源ボタンを押してください。

「次へ」をタップしてテストを開始してください。

Beep をエアコンに向けてから、「テスト開始」をタップしてください。

Beep を追加する (リモコン自動学習)



すべての機能のテストが完了してもエアコンが正常に操作できない場合、「正しく操作できません」をタップしてください。詳しくは p.9 ページ Beep を追加する (アドバンス設定) をご覧ください。



電源から順番に各機能をテストしていきます。正常に作動した場合、左側のチェック欄をタップしてください。

正常に反応しない機能があった場合は、画面の真ん中の右にある「次へ」をタップし、次の機種をテストしてください。

エアコンが正常に操作できた場合は「OK」をタップしてください。

下記エアコンの情報をご入力ください。(このステップをスキップしても、これまでの設定に影響はありません。)

Beep の設定に成功しました。「OK」をタップして次へ進んでください。

Beep メインメニュー (操作方法について、詳しくは「p.10 ページ、「Beep を使用する」をご覧ください。)

Beep を追加する（アドバンス設定）



リモコンの機種を検索した結果、お使いのエアコンに該当する可能性のあるリモコン機種が多数見つかったため、リモコン自動学習を使用して設定を完了することはできませんでした。「次へ」をタップしてアドバンス設定へ進んでください。

電源から順番に各機能をテストしていきます。正常に作動した場合、左側のチェック欄をタップしてください。

正常に反応しない機能があった場合は、画面の真ん中の右にある「次へ」をタップし、次の機種をテストしてください。

エアコンが正常に操作できた場合は「OK」をタップしてください。

下記エアコンの情報をご入力ください。（このステップをスキップしても、これまでの設定に影響はありません。）

Beep の設定に成功しました！ OK をタップして次へ進んでください。

Beep メインメニュー（操作方法について詳しくは「p.10 ページ、Beep を使用する」をご覧ください。）

Beep を使用する

Beep のインストール完了後、「Ecogenie」を使用して温湿度を確認することができます。また、スマートフォンを使ってエアコンを操作できます。

Beep のリモコン機能は下記 2 種類あります：

1. リモート操作：アプリのリモコンインターフェイスを使用して、エアコンを遠隔操作できます。
2. モードタイマー：アプリ内蔵の機能を使用して、使用シーンに合わせてエアコンのスケジュールを設定することができます。

リモート操作



リモート操作画面で、エアコンを操作できます。
操作インターフェイスの説明：

1. 左上の緑色ボタン：エアコンのオン・オフスイッチ
2. リング状のバー：温度設定
3. リング状のバーの下：操作モード設定
4. 風量は 4 段階に調整できます

メインメニューで「見る」をタップすればリモート操作メニューに進みます。

モードタイマー



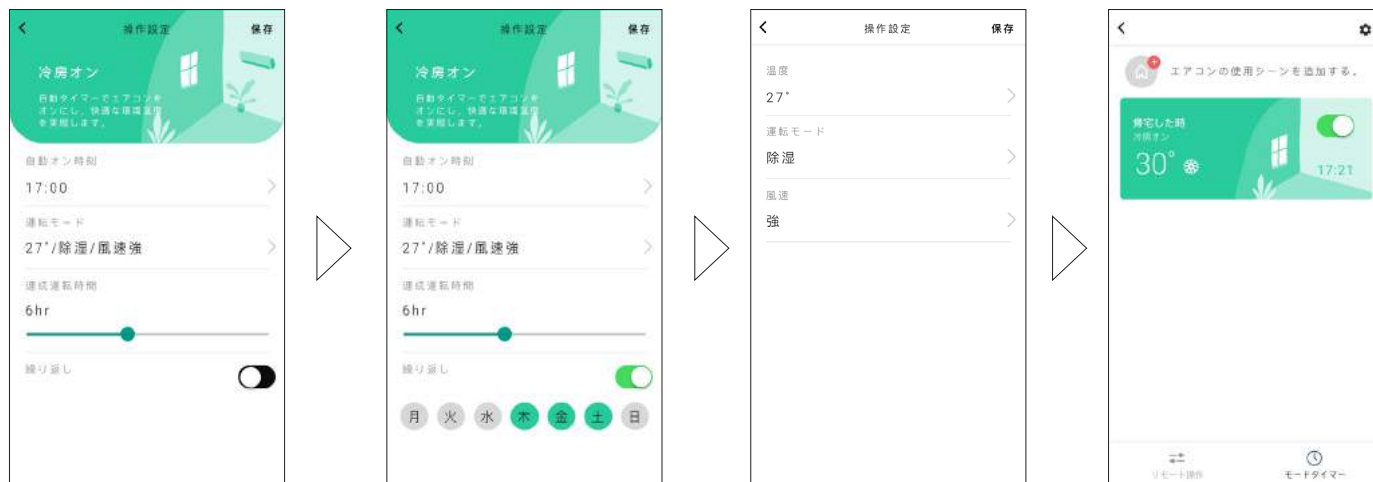
メインメニューで「Check」をタップすればリモート操作メニューに進みます。

図の右下にある、赤く表示されているところをタップすれば、「モードタイマー」メニューに進みます。

「追加する」をタップすれば操作モードを追加できます。

設定するモード（「エアコン電源オン」など）をお選びください。

Beep を使用する



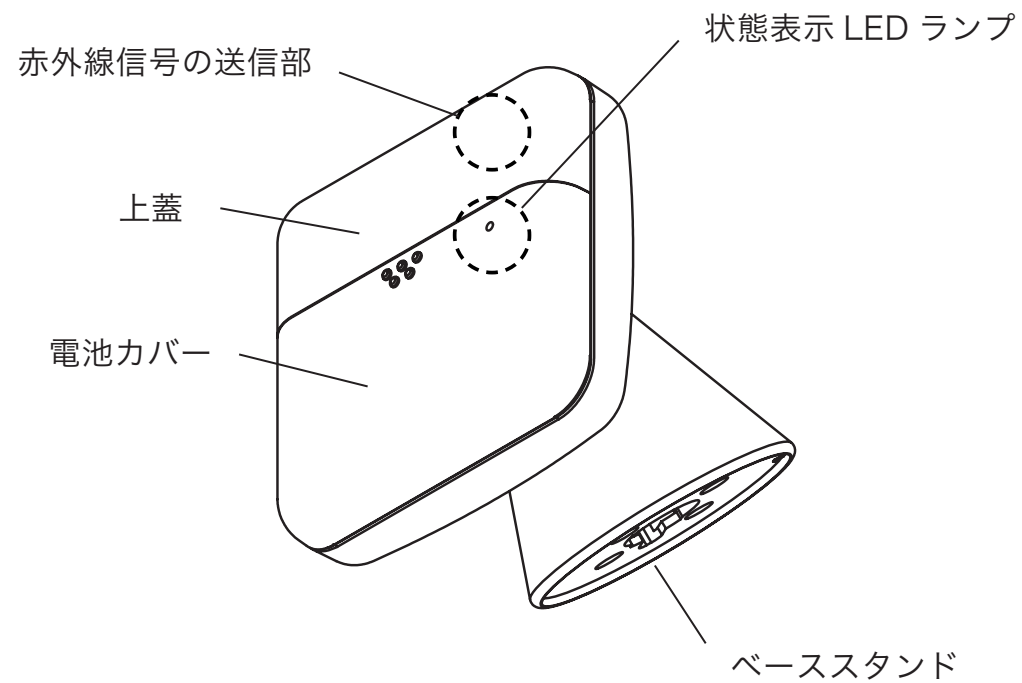
冷房・暖房が自動的にオンになる日を選べます。

「操作内容」をタップすれば、冷房モードを調整できます。

エアコンの操作設定を調整します。

設定内容を保存した後の内容はモードタイマーのメインメニューに表示されます。

各部名称



Beep の製品規格

- 赤外線リモコン学習用チップ
IC HXD019D
- 無線通信規格
BLE 4.0
- 赤外線 8メートル (推奨使用距離：
3～4メートル)
- 重量
90 g
- 電源
単四電池 X 2
- サイズ
58mm x 58mm x 19 mm (本体)

状態表示 LED の説明

緑色点滅 (3秒ごと) :

Beep が Cube J シリーズとはペアリングを行っていません。

赤色点滅 (3秒ごと) :

Beep が Cube J シリーズとはペアリング済みですが、BLE で接続していない状態です。

緑色点滅 : 赤外線信号の送信

Beep の機能

Beep は Cube J シリーズ と連動して動作する機器であり、ペアリングを行うことでご使用いただけます。Pixi をご使用になる前にスマートフォンの アプリ「Ecogenie」を利用して Beep と Cube J シリーズ のペアリングを完了させてください。Beep とスマートフォンの接続設定の手順は、以下の説明をご参照ください。

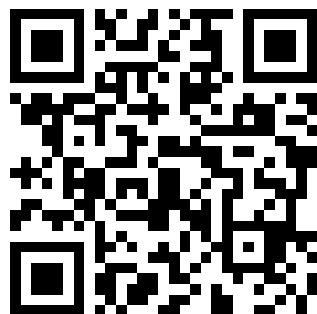
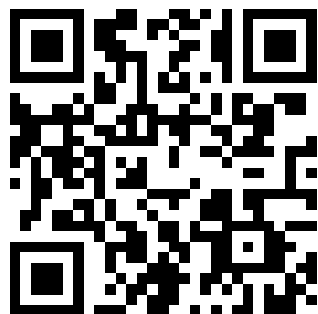
インストール手順および機能の詳細は下記リンクをご参照ください。

詳細なオンライン取扱説明書

<http://jp.nextdrive.io/usermanual/>

Q & A

<https://jp.nextdrive.io/quick-guide/>



ご不明な点がございましたら、下記カスタマーサポートまでお問い合わせください。

contact@nextdrive.io



nextDrive

jp.nextdrive.io