

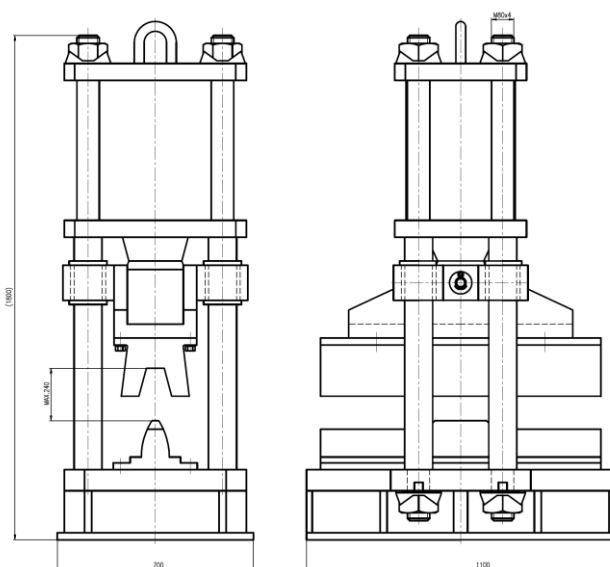
PROSTOWARKA STABILNA HYDRAULICZNA PSH 1K

Opis i stosowanie:

Prostowarka hydrauliczna służy do prostowania łuków obudowy metalowej. Prostowanie wykonywane jest za pomocą profilowanych szczęk zamontowanych w korpusie urządzenia, oraz głowicy siłownika. Uzyskana prostoliniowość prostowanej obudowy jest uzależniona od ilości cykli docisku. Nowo ukształtowana obudowa może służyć do prac pomocniczych wykonywanych na kopalni.

Prostowarka składa się z siłownika hydraulicznego, korpusu, oraz dwóch profilowanych szczęk.

Użytkownik musi podłączyć prostowarkę do odpowiedniego źródła zasilania, o parametrach podanych w tabelce poniżej. Poprzez sterowanie rozdzielacza, uzyskujemy ruch siłownika w dół, lub górę.



PSH 1K

Podstawowe dane techniczne:

Typ	PSH 1K	
Max. siła prostowania	t	200
Medium robocze	Olej hydrauliczny dla mechanizmów hydrostatycznych o lepkości przy temp. 40°C 46 mm ² .s ⁻¹ na prz. OH-HM 46 lub emulsja olejowo-wodna	
Ciśnienie zasilania	MPa	32
Prędkość podnoszenia i opuszczania	m/min	0,6
Średnica węża zasilania	mm	12
Skok tłoka		210
Wymiary w x sz x dł	mm	1800 x 700 x 1100
Masa	kg	2600

Oznaczenie typowe: **PSH 1K**
 PSH Prostowarka stabilna hydrauliczna
 1 - oznaczenie typu

Produkt swoją konstrukcją odpowiada wymogom postanowionym przez Dyrektywę parlamentu Europejskiego i Rady 2006/42/WE i wymogom zharmonizowanych norm technicznych EN ISO 12100. Produkt jest zaszeregowany do grupy urządzeń I, kategorii M2 (dołowe) według Dyrektywy Parlamentu Europejskiego i Rady 2014/34/EU-ATEX i spełnia wymogi dla stosowania w środowiskach „niebezpieczne warunki atmosferyczne 2” według EN 1127-2.