

VHP

VHP 400 / VHP 600 / VHP 1200

VHP 400



VHP 600



VHP 1200



## LED投光器

品名	VHP-400	VHP-600	VHP-1200
質量	投光器 8.5Kg±5% + 電源1.1Kg±5% x 2PCS	投光器 8.5Kg±5% + 電源1.1Kg±5% x 2PCS	投光器 16Kg±5% + 電源1.2Kg±5% x 4PCS
消費電力	400W±10%	600W±10%	1200W±10%
総合電力(VA)	400VA	600VA	1200VA
電流	100V 4A 200V 2A	6A 3A	12A 6A
LED電源	PSE SMPS(PFC) Constant current circuit	PSE SMPS(PFC) Constant current circuit	PSE SMPS(PFC) Constant current circuit
力率	0.95以上	0.95以上	0.95以上
出力電力LED Out put(V)	DC 42V 4.5A x 2PCS	DC 42V 6.8A x 2PCS	DC 48V 5.6A x 4PCS
全光束(CW)	52,000lm	78,000lm	144,000lm
全光束(WW)	40,000lm	60,000lm	120,000lm
長さ	(Ø333mm X 430mm)±5.0mm	(Ø333mm X 480mm)±5.0mm	(Ø470mm X 426mm)±5.0mm
防塵防水等級	IP66	IP66	IP66
外部材質	アルミ/強化ガラス/ヒートパイプ	アルミ/強化ガラス/ヒートパイプ	アルミ/強化ガラス/ヒートパイプ
動作温度範囲	-30℃~+60℃	-30℃~+60℃	-30℃~+60℃
保存温度	-40℃~+80℃	-40℃~+80℃	-40℃~+80℃
寿命	40,000hr / LED Light Maintenance 70%	40,000hr / LED Light Maintenance 70%	40,000hr / LED Light Maintenance 70%
設置高さ(M)	10~20M Type	10~20M Type	10~20M Type
光源色(K)	Cool White 5,200k±500k Warm White 3,500K±140K	Cool White 5,200k±500k Warm White 3,500K±140K	Cool White 5,200k±500k Warm White 3,500K±140K
演色性(Ra)	75Ra±10%	75Ra±10%	75Ra±10%
絶縁等級	Class 1	Class 1	Class 1
RoHS	対応	対応	対応

上記仕様は予告なしに変更することがあります

## アプリケーション



駐車場



公園や公共施設



スタジアム



空港



学校や研究機関



病院

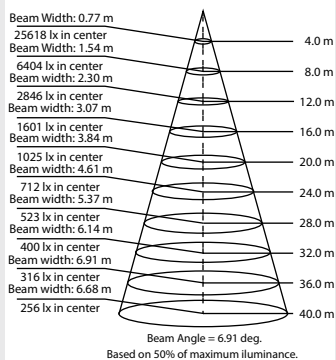
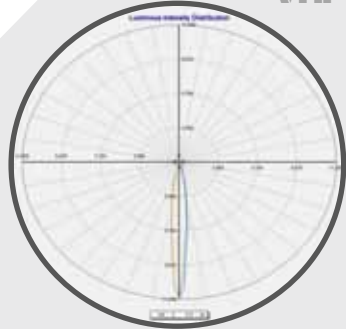


# VHP

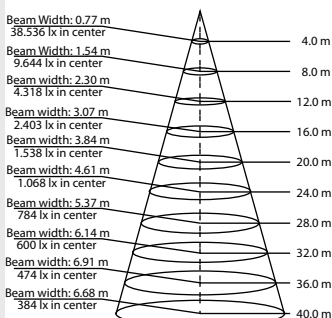
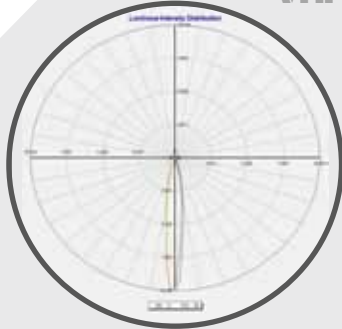
VHP 400 / VHP 600 / VHP 1200

## 配光データ

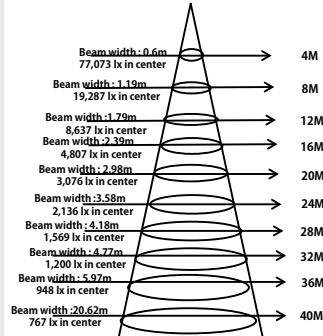
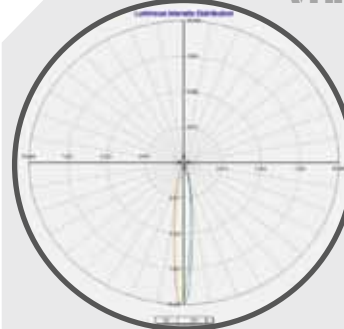
20° VHP 400



20° VHP 600

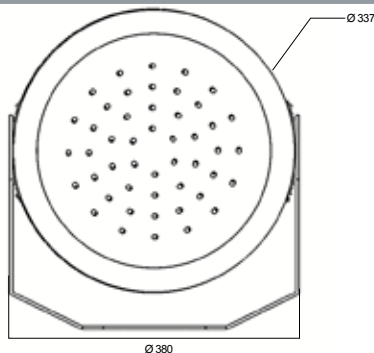
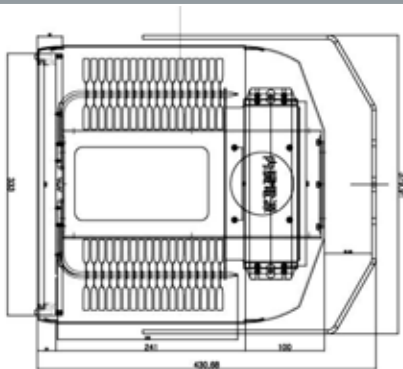


20° VHP 1200

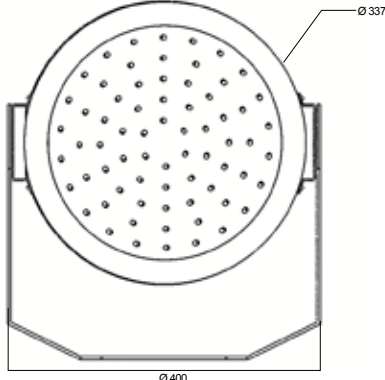
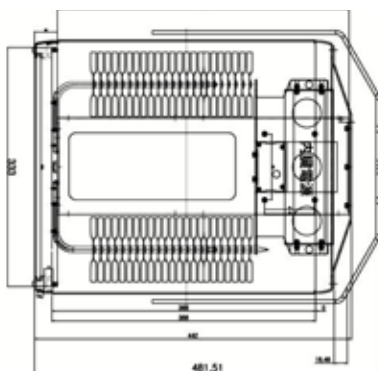


## 製品サイズ

VHP 400



VHP 600



VHP 1200

