

# iDRIVE®

INNOVATION LED

## Force 12

- ・革新的な統合型照明制御システムです。
- ・トータル320W、12台の照明装置を制御可能です。
- ・7種類以上の調光プロトコルに対応しています。
- ・人感センサー、温度センサー、照度センサーなどのセンサー類を直結可能です。



## Product Overview

iDrive®Force12は高出力320WのLEDドライバーで12チャンネルの独立した出力を制御可能です。また多種多様な調光方式に対応いたします。

Force12はDALI, DMX, DSI, RDM, Art-Net 3, KiNETおよびsACNの各調光方式に対応可能です。同時に人感センサーや照度センサーを外部装置なしで接続でき空間の使用状況や周囲の明るさに応じた照度設定が可能です。

高機能なieOS（オペレーティングシステム）を駆使した最先端の制御技術により8bitあるいは16bit階調で定電流制御による調光調色が可能で、その精度は他社の追随を許しません。出力チャンネルは並列接続が可能でLEDの駆動電流を増加させることができ照明器具をコモンアノードモードで使用することができます。

Force12は人間や動物の生体リズムに適合したサーカディアン運用のために開発したHyperDrive™ドライバーテクノロジー（独自の特許技術）を採用しており最適な光環境を実現可能です。

### Main Features

- ・ハイパワー320W、定電流出力
- ・壁取り付け型ドライバーシステム
- ・DMX, RDM, Art-Net 3, DALI, DSI, TCP/IP, sACN, KiNETおよびオプションでKNX, RDMNETの各プロトコルに対応
- ・12のチャンネルを個別に駆動可能
- ・ワイドレンジ入力 100V AC ~ 240V AC
- ・バックライト付16x2 LCDメニューシステム、PC接続も可能
- ・8bitまたは16bit階調
- ・複数チャンネルを接続しLED駆動電流を増やすことが可能
- ・短絡保護付き
- ・LED電流、電圧のリアルタイムモニター機能付き
- ・複数DMXのHTP / LTPマージが可能
- ・各チャンネルごとにリニア、ガンマ補正の調光カーブ設定が可能
- ・60個のセンサーを接続可能
- ・Wi-Fi 802.11 b, g, n オプション

## Electrical Specifications

### 入力

入力電圧範囲: 100 ~ 240V AC, 124 ~ 370V DC  
入力周波数: 45 ~ 65 Hz  
消費電力: 1 ~ 380W  
力率: 0.95 (230VAC) ~ 0.98 (115VAC)  
効率: >88% 最大負荷時  
スタンバイ電力: <1 watts  
絶縁クラス: 1  
ピーク突入電流: 40A @ 230VAC, 20A @ 115VAC  
スタートアップ時間: 5 秒

### 出力

出力電力: 0 ~ 48 W/チャンネル (標準)  
出力電流: 0 ~ 1A/チャンネル  
出力電圧範囲: 1 ~ 48V DC  
LED接続コネクタ: 4x8 Pin, 3.81mm ピッチコネクタ

### 制御入力

調光制御: DMX-512A, RDM, DALI, DSI, Art-Net3, KiNET, sACN, TCP/IP  
オプション: KNX, RDM NET  
接続端子: 5pin XLR-DMX, 2xRJ-45 DMX, 2pin DALI,  
10/100 Mbps RJ45 ethernet, RJ11 S-Port sensors  
Wi-Fi オプション: 802.11 b, g, n  
調光範囲: 0 ~ 100%  
DMXアドレス範囲: 001 ~ 510  
プログラム: ユーザーマニュアル参照  
マスター/スレープ設定: ユーザーマニュアル参照  
調光解像度: 8bit, 16bit (オプション: 32bit HyperDrive™)

### 機構

設置: 壁取り付け型  
構造: スチールケース IP20  
重量: 1.5Kg

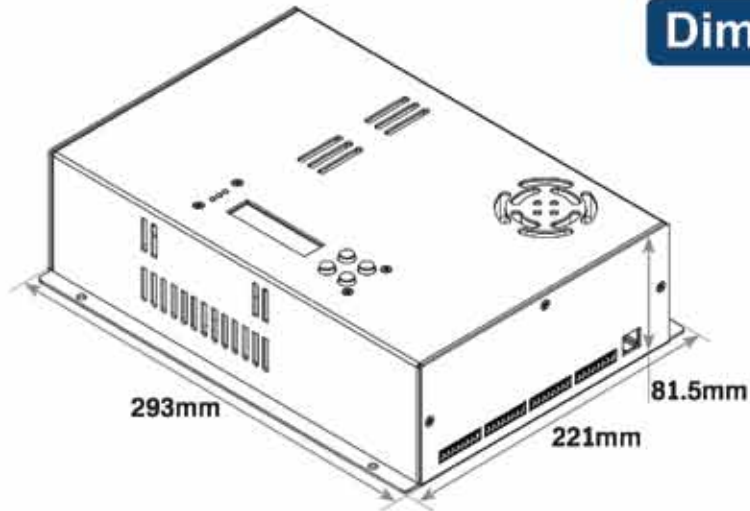
### 環境

動作周囲温度: -10°C ~ +50°C  
保存温度: -20°C ~ +50°C  
ケース温度: +75°C  
相対湿度: 80% 非結露  
保護機能  
過電圧保護, 温度過上昇保護, 過負荷保護, 短絡保護,  
過電力保護, AC300V5秒間サーージ保護

WALL MOUNTED 320W, 12 OUTPUT LED DRIVER  
DMX, RDM, DSI, Art-Net3, sACN, DALI & KiNET compatible

## Force 12

## Dimensions



## Projects



アボット研究所, オランダ



HSBCデータセンター, UK

**WALL MOUNTED 320W, 12 OUTPUT LED DRIVER**  
DMX, RDM, DSI, Art-Net3, sACN, DALI & KINET compatible