



## Product Overview

iDrive®Force24は高出力672WのLEDドライバーです。高品質ハイパワーのLED照明の制御に最適です。

iDrive®Force24は独自の特許技術により 全24チャンネルにわたってLED駆動電流を100-1000mAの間で独立に設定や変更ができます。

### Features

- 19インチ ラック設置型ドライバーシステム (1Uサイズ)
- ハイパワー 672W出力
- ワイドレンジ入力 100V AC ~ 240V AC
- 独自特許技術Dynamic Power Control<sup>™</sup>, および Pulse Amplitude Modulation (パルス振幅変調) 技術採用
- バックライト付16x2 LCD メニューシステム
- 各チャンネルでLED駆動電流を100mA-1000mA, 10mAステップで設定可能
- ワイドレンジDC出力 (1V-48V DC)
- インテリジェントラックマネジメントシステムにより高い拡張性を実現
- DMXおよびRDMプロトコルをサポート
- 複数チャンネルを接続しLED駆動電流を増やすことが可能 (>6A)
- 8チャンネルの温度センサー入力を装備。LED照明器具の過熱保護が可能
- 各チャンネルのLED電流は1000mAまで設定可能
- 48V DC出力時は12チャンネル, 24V DC出力時は24チャンネルで1000mAの設定が可能
- LED電流、電圧のリアルタイムモニター機能付き
- 81,000種類以上のサンプル設定オプション
- DMX Master/Slaveオプション
- 各チャンネルごとにリニア、ガンマ補正の調光カーブ設定が可能

## Electrical Specifications

### 入力

入力電圧範囲: 110 ~ 240V AC  
 入力周波数: 50 ~ 60 Hz  
 消費電力: 1 ~ 700W  
 効率: 0.985 @700W入力時  
 効率は >85% 最大負荷時  
 スタンバイ電力: <1 watts  
 絶縁クラス: 1  
 ピーク突入電流: @ 230VAC +100.5A, -103.7A  
 スタートアップ時間: 4.8 秒

### 出力

出力電力: 1 ~ 48 W/チャンネル (MAX 672W)  
 出力電流: 0 ~ 500mA@48VDC/チャンネル  
 0 ~ 1000mA@24VDC/チャンネル  
 出力電圧範囲: 1 ~ 48V DC  
 LED接続コネクタ: 8 Pinコネクタ Pin1-Pin6  
 サーマスタ接続コネクタ: 8 PinコネクタPin7, Pin8

### 制御入力

調光制御: DMX-512A, RDM  
 接続端子: 5pin XLR-DMX  
 調光範囲: 0 ~ 100%  
 DMXアドレス範囲: 001 ~ 510  
 プログラム: ユーザーマニュアル参照  
 マスター/スレーブ設定: ユーザーマニュアル参照  
 サーマルフィードバック制御:  
 サーマスタ制御 4オプション  
 調光解像度: 8bit, 8bit Master DIM PAM

### 機構

設置: 19インチ 1Uサイズ ラック設置  
 構造: スチールケース IP20  
 重量: 7.5Kg

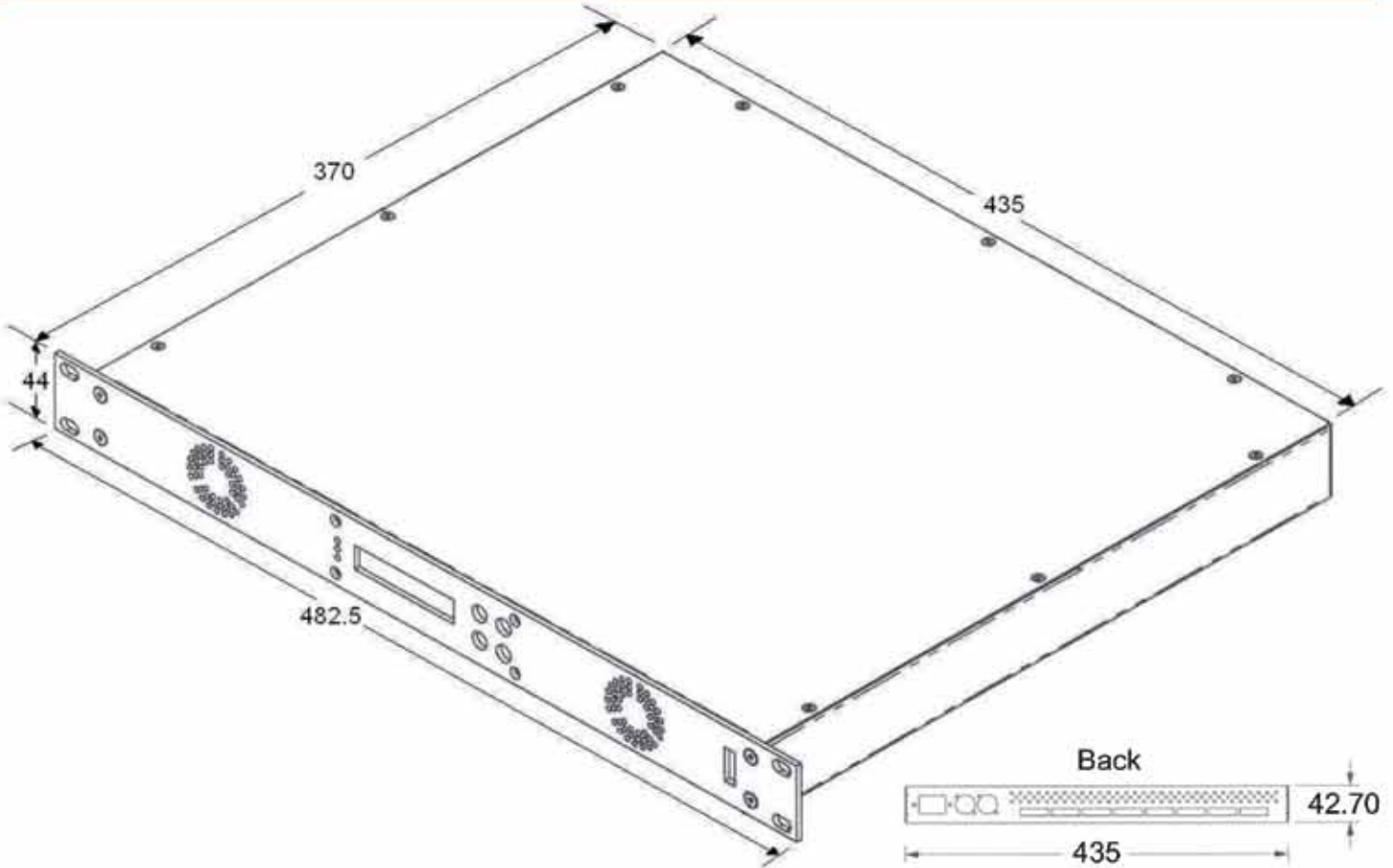
### 環境

動作周囲温度: -10°C ~ +70°C  
 保存温度: -20°C ~ +70°C  
 ケース温度: +75°C  
 相対湿度: 80%

### 保護機能

過電圧保護, 温度過上昇保護, 過負荷保護, 短絡保護, 断線保護, AC300V5秒間サージ保護

## Dimensions



## Recommended options



Double Section  
Rack Enclosure  
6U Code: ISTL-DW06U  
12U Code: ISTL-DW12U



DMX Cables  
Code: XLR010 1metre  
XLR020 2metre  
XLR050 5metre  
XLR100 10metre

## Derating curve

