

iDRIVE[®]

INNOVATION LED

White Knight 36



- ・革新的な統合型照明制御システムです。
- ・トータル1000W、36台の照明装置を制御可能です。
- ・100-1000mA プログラマブル定電流出力。
- ・6種類以上の調光プロトコルに対応します。
- ・DALI, DMX, RDM, Art-Net, sACN, KiNET, DSIの各プロトコルをサポートしています。

Product Overview

iDrive[®]White Knight 36は最先端制御システム搭載ハイパワー1000W出力のLEDドライバーです。36チャンネルの出力を有し、それぞれ独立に出力制御が可能です。また多種多様な調光方式に対応いたします。

White Knight 36はDALI, DMX, DSI, RDM, Art-Net 3, KiNet, sACNの各調光方式に対応可能です。同時に人感センサーや照度センサーを外部装置なしで接続でき、空間の使用状況や周囲の明るさに応じた照度設定が可能です。

高機能なieOS (オペレーティングシステム) を駆使した最先端の制御技術により8bitあるいは16bit階調で高精度な調光が可能です。

出力チャンネルは並列接続が可能でLEDの駆動電流を増加させることができ照明器具をコモンアノードモードで使用することができます。

White Knight 36は人間や動物の生体リズムに適合したサーカディアン運用のために開発したHyperDrive[™]ドライバーテクノロジー (独自の特許技術) を採用しており調光のためにパルスを使用しないため頭痛や片頭痛を引き起こすリスクがなく最適な光環境を実現可能です。

Main Features

- ・ハイパワー 1000W 定電流出力
- ・19インチ ラック設置型ドライバーシステム (1Uサイズ)
- ・DMX, RDM, Art-Net3, DALI, DSI, TCP/IP, sACN, KiNetおよびオプションでKNX, RDMNETをサポート
- ・36チャンネルの独立した出力チャンネル
- ・ワイドレンジ入力 100V AC - 240V AC
- ・バックライト付16x2 LCD メニューシステム, PC接続可能
- ・8bit, 16bitの調光解像度, オプションで32bit HyperDrive[™]
- ・複数チャンネルを接続しLED駆動電流を増やすことが可能 (>8A)
- ・短絡保護機能
- ・LED電流、電圧のリアルタイムモニター機能付き
- ・複数DMXのHTP/LTPマージが可能
- ・各チャンネルごとにリニア、カーブの調光設定が可能
- ・60個のセンサーを接続可能
- ・iMune[™]ビル制御システムに接続可能

Electrical Specifications

入力

入力電圧範囲: 100 ~ 240V AC, 124 ~ 370V DC
入力周波数: 45 ~ 65 Hz
消費電力: 1 ~ 1125W (1000W出力)
力率 最大入力時: 0.95 (230VAC), 0.98 (115VAC)
効率: >88% 最大負荷時
スタンバイ電力: <1W
絶縁クラス: 1
ピーク突入電流: 50A @ 230VAC, 25A @ 115VAC
スタートアップ時間: 8 秒

出力

出力電力: 1 ~ 48 W/チャンネル(標準)
出力電流: 0 ~ 1A/チャンネル (Max)
出力電圧範囲: 1 ~ 48V DC
LED接続コネクタ: 4 x 8 Pin, 3.81mm ピッチコネクタ

制御入力

調光制御: DMX-512A, RDM, DALI, DSI, Art-Net3, KiNET, sACN, TCP/IP

オプション: KNX, RDM NET

接続端子: 5pin XLR-DMX, 2xRJ-45 DMX, 2pin DALI, 10/100Mbps RJ45 ethernet, RJ11 S-Port sensors

調光範囲: 0 ~ 100%

DMXアドレス範囲: 001 ~ 510

プログラム: ユーザーマニュアル参照

マスター/スレーブ設定: ユーザーマニュアル参照

サーマルフィードバック制御: サーミスタ制御 4オプション
調光解像度: 8bit, 16bit オプションで 32bit HyperDrive

機構

設置: 19インチ 1Uサイズ ラック設置
構造: スチールケース IP20
重量: 7.5Kg

環境

動作周囲温度: -10°C ~ +40°C

保存温度: -20°C ~ +50°C

ケース温度: +75°C

相対湿度: 80% 非結露

保護機能

過電圧保護, 温度過上昇保護, 過負荷保護, 短絡保護, 過電力保護, AC300V5秒間サージ保護

RACK MOUNTED 1000W, 36 OUTPUT LED DRIVER
DMX, RDM, DSI, Art-Net3, sACN, DALI & KiNET compatible



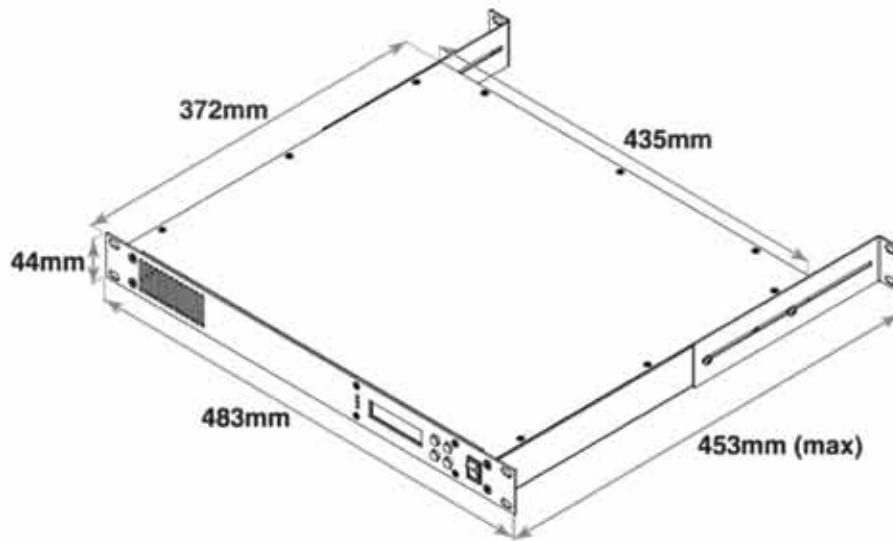
株式会社ステラージャLED・STELLASIA LED Co.,Ltd.・〒105-0004 東京都港区新橋5-15-5 交通ビル3・☎03-5733-4167 / Fax03-5733-4168

iDrive[®]の商標および特許技術はIntegrated system technologies Ltd U.K.に帰属します。くわしくはこちらをご覧ください。www.stellasia.com

Version
V1.0

White Knight 36

Dimensions



Projects



アボット研究所, オランダ



HSBCデータセンター, UK

RACK MOUNTED 1000W, 36 OUTPUT LED DRIVER
 DMX, RDM, DSI, Art-Net3, sACN, DALI & KINER compatible