

Thor 36™



Product Overview

iDrive®Thor36は世界最高クラスのハイパワー2000W定電圧駆動用LEDドライバーです。36チャンネルの出力を有し、12Vから27Vの定電圧LEDシステムを駆動できます。各チャンネルは8Aまでの電流供給能力があり、36チャンネル全体では80Aまで供給できます。

高性能なleOS（オペレーティングシステム）を駆使した最先端の制御技術により8bitあるいは16bit階調で高精度な調光が可能です。

Thor36はDMX, RDM, Art-Net 3, DALI, DSI, TCP/IPの各プロトコルに対応しております。出力チャンネルは並列接続が可能でLEDの駆動電流を増加させることができ照明器具をコモンアノードモードで使用することができます。

Thor36は高分解能かつチラつき無しの調光でTVや映画のアプリケーションに最適です。さらにDMX, RDM, DALI, DSI, イーサネットプロトコルの間でプロトコル変換機能を持っており既存システムの置き換えも容易です。

Features

- ・ ハイパワー 2000W 定電圧出力
- ・ 19インチ ラック設置型ドライバーシステム（1Uサイズ）
- ・ DMX, RDM, Art-Net 3, DALI, DSI, TCP/IP, KiNetの
プロトコルおよびプロトコル変換をサポート
- ・ 36チャンネルの独立した出力チャンネル
- ・ 最大8A/チャンネルの駆動能力
- ・ ワイドレンジ入力 100V AC ~ 240V AC
- ・ バックライト付16x2 LCDメニューシステム, PC接続可能
- ・ プログラマブルDC出力電圧 12V~ 27V
- ・ インテリジェントラックマネジメントシステムにより
高い拡張性を実現
- ・ 複数チャンネルを接続しLED駆動電流を増やすことが可能
(>8A)
- ・ LED電流、電圧のリアルタイムモニター機能付き
- ・ 複数DMXのHTPマージが可能
- ・ 各チャンネルごとにリニア、ガンマ補正の調光カーブ
設定が可能
- ・ 短絡保護機能

Electrical Specifications

入力

入力電圧範囲: 100 ~ 240V AC
 入力周波数: 50 ~ 60 Hz
 消費電力: 1 ~ 2000W
 力率: 0.985 @最大入力時
 効率: >90% 最大負荷時
 無負荷時スタンバイ電力: <26W
 絶縁クラス: 1
 ピーク突入電流: @ 230VAC 50A
 スタートアップ時間: 5 秒

出力

出力電力: 1 ~ 192 W/チャンネル
 出力電流: 0 ~ 8A/チャンネル (Max)
 出力電圧範囲: 12 ~ 27V DC
 LED接続コネクタ: 3 x 24 Pin, 3.81mm ピッチコネクタ

制御入力

調光制御: DMX-512A, RDM, DALI, Art-Net3, Ki NET, sACN, TCP/IP
 接続端子: 5pin XLR-DMX, 2xRJ-45 DMX, 2pin DALI,
 10/100 Mbps RJ45 ethernet
 調光範囲: 0 ~ 100%
 DMXアドレス範囲: 001 ~ 510
 プログラム: ユーザーマニュアル参照
 マスター/スレーブ設定: ユーザーマニュアル参照
 サーマルフィードバック制御: サーマスタ制御 4オプション
 調光解像度: 8bit, 16bit

機構

設置: 19インチ 1Uサイズ ラック設置
 構造: スチールケース IP20
 重量: 7.5Kg

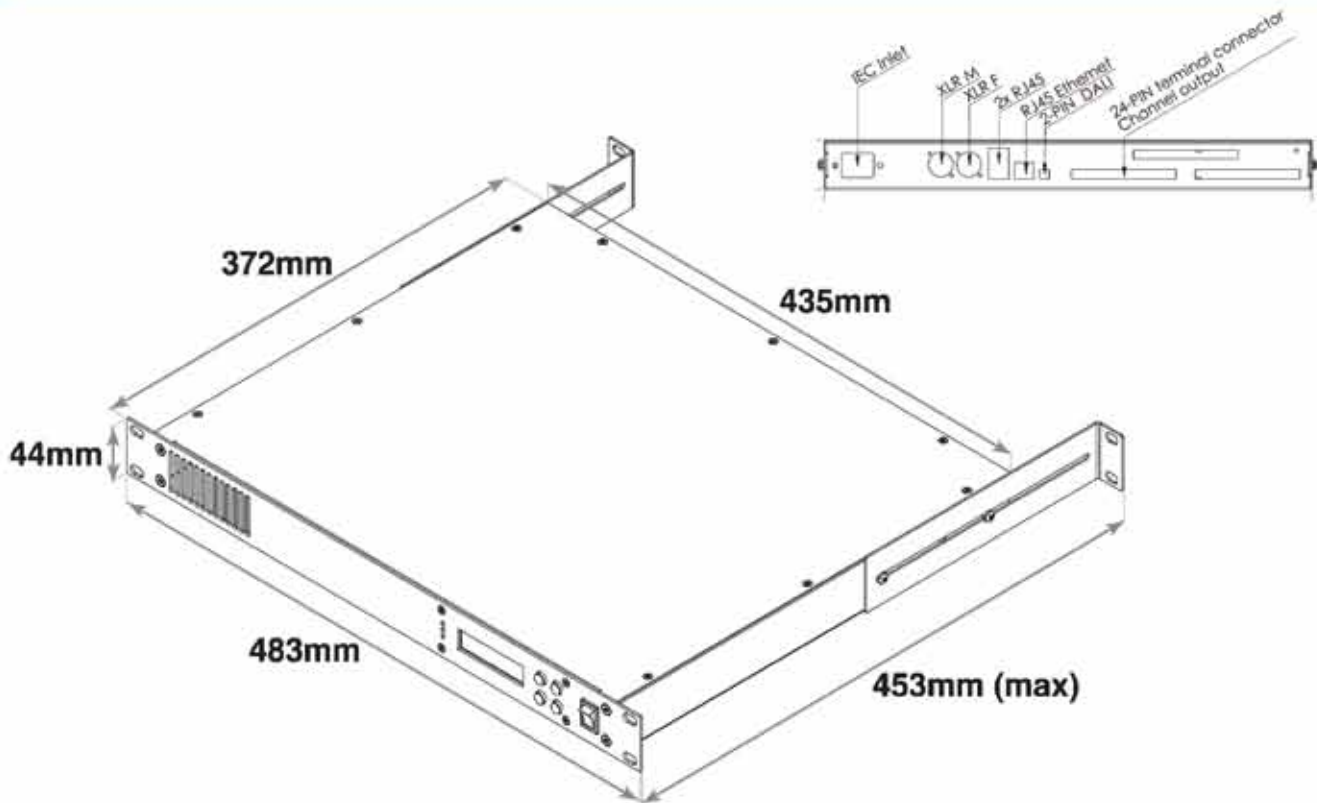
環境

動作周囲温度: -10°C ~ +40°C
 保存温度: -20°C ~ +50°C
 ケース温度: +75°C
 相対湿度: 80% 非結露

保護機能

過電圧保護, 温度過上昇保護, 過負荷保護, 短絡保護, 過電力
 保護, AC300V5秒間サージ保護

Dimensions



Recommended options



Double Section
Rack Enclosure
6U Code: ISTL-DW06U
12U Code: ISTL-DW12U



DMX Cables
Code: XLR010 1metre
XLR020 2metre
XLR050 5metre
XLR100 10metre

Derating curve

