

AEF-nr.	Fabrikant	Model
P02	Daihatsu	Cuore 08/80 - L55/L60/L80

Nederland BV

 © Copyright AUDATEX 1990 23.11.90

Eigenaar	
Kenteken	
Expert	



Type	Code X	Uitvoeringsspecificatie Code X	Uitvoeringsspecificatie Code X	Uitvoeringsspecificatie Code X
Cuore (L55/L60)	P02 01	▼		
Cuore TG (L80)	P02 02	3-deurs (L55/L60/L80)	B 2	
Cuore TS (L80)	P02 03	4-deurs (L55/L60)	B 3	
Cuore CS (L80)	P02 04	5-deurs (L80)	B 4	
		▼		
		model '82 (05/82) (L55 v.a. ch.nr. 820058) (L60 v.a. ch.nr. 820496)	D 1	
		model '83 (08/83) (L55 v.a. ch.nr. 825043) (L60 v.a. ch.nr. 850748)	D 2	
		model '85 (12/85) (L80 v.a. ch.nr. 02860)	D 3	
		model '86 (02/86) (L80 v.a. ch.nr. 04050)	D 4	
		model '86 (04/86) (L80 v.a. ch.nr. 08150)	D 5	
		▼		
		zonnedak	V 6	
		voorspoiler	H 1	
		dorpelspoiler	X 7	
		achterspoiler	H 2	
		achterpaneel	X 1	
		▼ motor		
		542 ccm 20 kW	N 1	
		617 ccm 22 kW	N 2	
		847 ccm 32 kW	N 3	
		▼ wisselbak		
		5-versnellingen	P 3	
		▼		
		wieldoppen	S 9	
		▼ banden		
		145 SR 10	R 1	
		145/70 SR 12	R 2	
		▼ lak		
		2-K-acryl (unie) rep.-lak	Y 2	
		2-lagen-metallic	Y 4	
		spuiten deel in uitgeb. toestand	Y 8	
		voersp. uitgeb. afsp. gemonteerd	Y 7	

Tarieven			
Arbeidsloos per AE		Spuitmateriaal per AE	
			Excl. materiaal Incl. materiaal

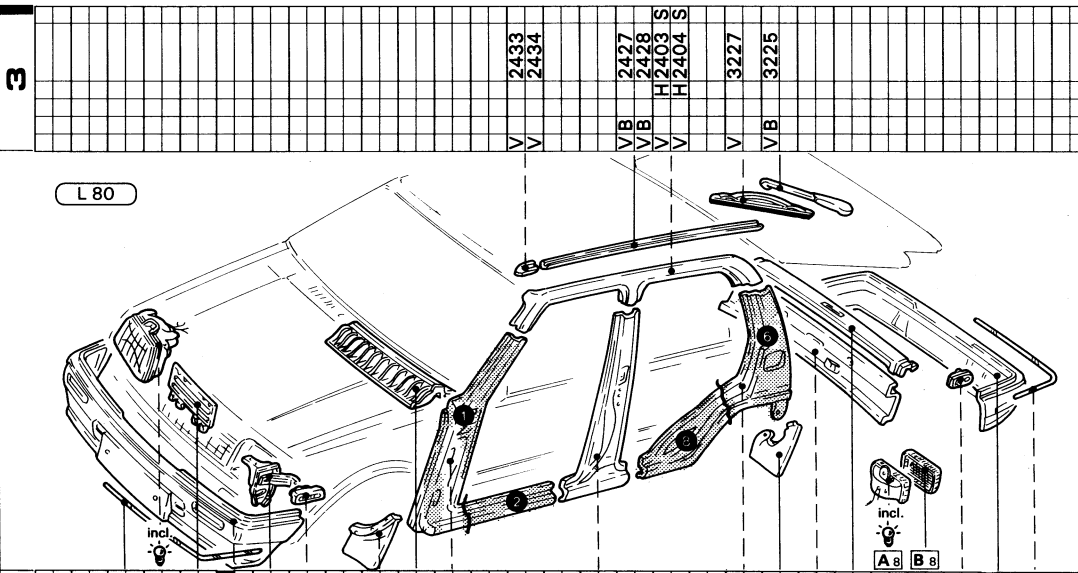
Tekstzone codes					
Onderdelen *					
Arbeidsloon *					
Spuitloon *					
Spuitmateriaal		45	fl/dm ²	51	
Anti - roest behandeling	70	fl	Kleinmateriaal	27	fl
Uitlijnen	71	fl	Aftrek 1 ^e schade	95	fl
Hulpstoffen	74	fl	Begr. kosten rep.	90	fl
	63	fl	Poetsen/reinigen	67	fl

Bewerking	Benaming		VAE	%	Bedrag
V	0731	Gloeilampen (VM)			fl
B	9950	Richtbankbedrag (HM)			fl
B	9952	Richtbank aanpassen + vtg. op en af			
H	0245	Richten voorzijde			
H	2695	Richten achterzijde			
H	1477	Richten zijkant L.			
H	1478	Richten zijkant R.			
B	0247	Dé-/montage t.b.v. spuitwerk			
B	9951	Dé-/montage delen LPG-installatie			
V	9987	Koelvloeistof (VM)			fl
V B	0734	Extra Antenne (VM)			fl
V B	2709	Trekhaak (VM)			fl

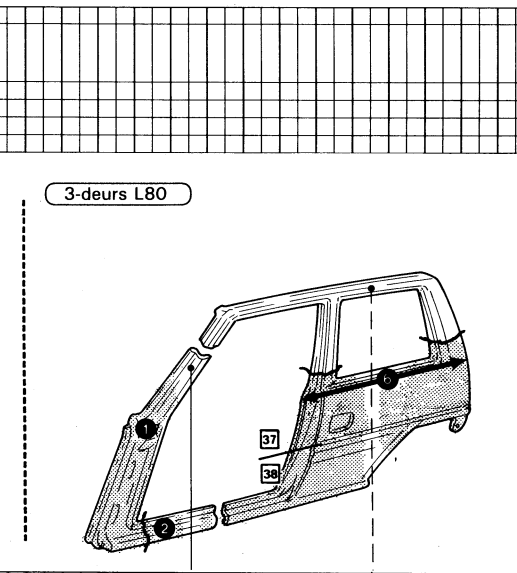
*** Vrije deel					
					fl
					fl
					fl
					fl
					fl
R	Risico				fl

\downarrow aant. X + aant. X zones = Totaal aant. X	
* Voor codes zie "Audatex-codekaart" <input type="checkbox"/> Alleen i.c.m. AZT ** Alleen te gebruiken bij vervanging carrosserie *** Naar keuze invullen V,GV,B,H,GH,C,SV,SH,S of O	
Serie: 1	Wijzigingsdatum (020189)
Daihatsu	Cuore L55/L60/L80 P02

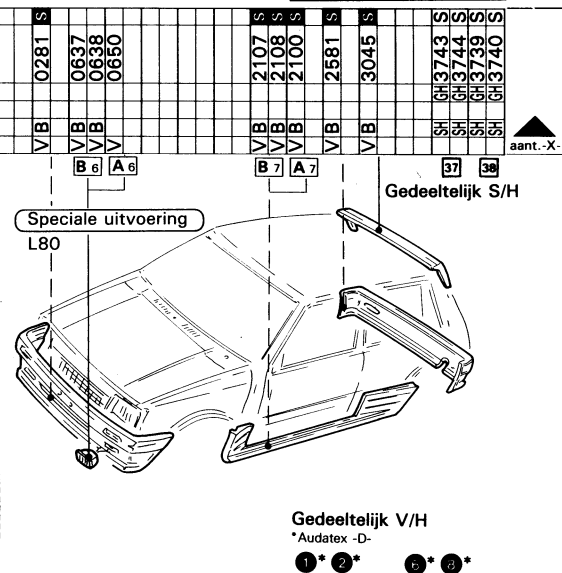
Fantoom	Uitvoeringsspecificaties	Speciaal rapport
Merk		Resultatenblad 1
Model		Controleblad 1 2
Type		Oeds prijs A
		Prijsdatum
		Tekst kort 1 Lang 2
		Geen spuitw L



V	0343	
V/B	0344	
V/B	0561	
V	0562	
V	H0418	
V/B	0281 S	
V	H0317	
V	H0318	
V	0319	
V	0320	
V/B	0897	
V/B	0898	
V/B	1393	
V/B	1394	
V	H2237 S	
V	H2238 S	
V	H2277 S	
V	H2278 S	
V	H3481 S	
V	H3482 S	
V/B	3683	
V/B	3684	
V	H2711 S	
V	H2737 S	
V/B	3403	
V	3405	
V	2619	
V	2620	
V/B	2681 S	
V	2645	
V	2646	



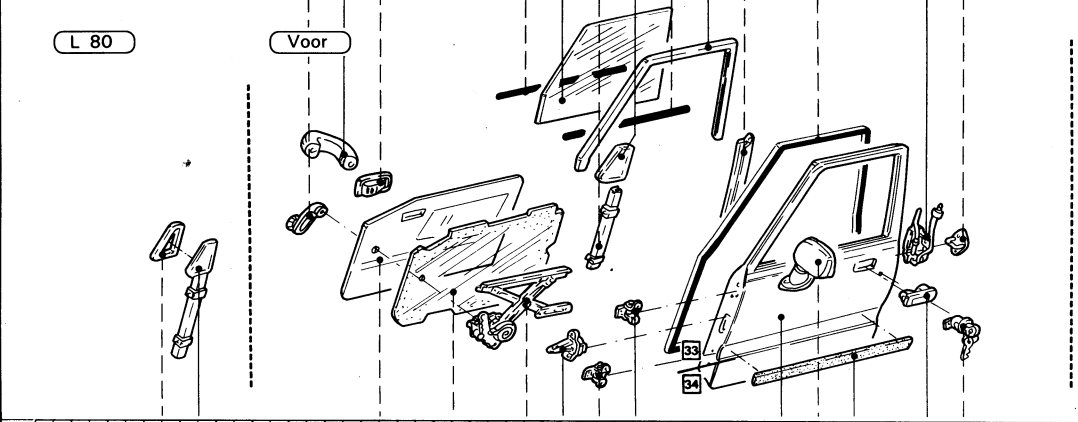
V	H2237 S	
V	H2238 S	
V	H3481 S	
V	H3482 S	



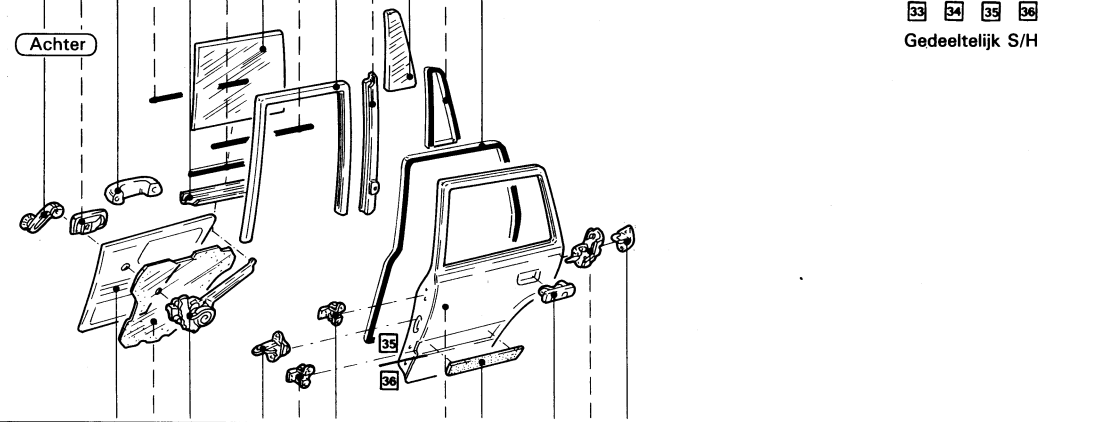
V/B	0281 S	
V/B	0637	
V/B	0638	
V	0650	
V/B	2107 S	
V/B	2108 S	
V/B	2100 S	
V/B	2581 S	
V/B	3045	
GH	3743 S	
GH	3744 S	
GH	3739 S	
GH	3740 S	

V	1575	
V	1576	
V	1731	
V	1732	
V	1571	
V	1572	
V	1619	
V	1620	
V/B	1519	
V/B	1520	
V	1591	
V	1592	
V	1629	
V	1650	
V	1626	
V	1597	
V	1598	
V	1613	
V	1614	
V	1509	
V	1510	
V	1577	
V	1578	
V	1581	
V	1582	

V	1875	
V	1876	
V	1871	
V	1872	
V	2031	
V	2032	
V	1919	
V	1920	
V	1857	
V	1858	
V	1859	
V	1860	
V/B	1819	
V/B	1820	
V	1925	
V	1926	
V	1897	
V	1898	
V	1899	
V	1894	
V/B	1829	
V/B	1830	
V	1835	
V	1836	
V	1809	
V	1810	
GH	1757 S	
GH	1758 S	
SH	GH1751 S	
SH	GH1752 S	
SH	GH2058 S	
SH	GH2051 S	
SH	GH2052 S	



V	1649	
V	1650	
V	1591	
V	1592	
V/B	1711	
V/B	1712	
V	1723	
V	1724	
V/B	1547	
V/B	1548	
V	1505	
V	1506	
V	H1495	
V	H1496	
V	H1487	
V	H1488	
V/B	H1481 S	
V/B	H1482 S	
V/B	1737	
V/B	1738	
V	1681	
V	1682	
V/B	1565	
V/B	1566	
V/B	1569	
V/B	1570	



V/B	2011	
V/B	2012	
V	2023	
V	2024	
V/B	1847	
V/B	1848	
V	1805	
V	1806	
V	H1795	
V	H1796	
V	H1787	
V	H1788	
V/B	H1781 S	
V/B	H1782 S	
V	1981	
V	1982	
V/B	1865	
V/B	1866	
V	1877	
V	1878	
V	1881	
V	1882	

aant. - X

aant. - X

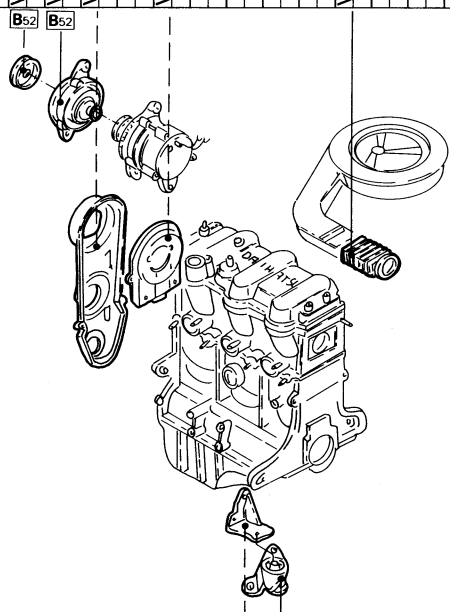
aant. - X

aant. - X

16

8417
8420
8006
8009
8389

L 80



16

8621
8631

17

aant.-X.

aant.-X.

aant.-X.

Gebruikersnummer _____ • _____ Volg-nr. _____
Rapportnummer _____
Bezichtigingsdatum _____

Nederland BV
audatex

23.11.90

© Copyright AUDATEX 1990

AUDATEX Nederland BV
Huis ter Heideweg 16
Postbus 124
3700 AC Zeist

TEL: 03404/12510
FAX: 03404/15859

Algemene gegevens

Opmerkingen

Polisnummer _____
Schadenummer _____
Schadedatum _____
Opdrachtdatum _____

Eigenaar (V/T)
(V = VERZEKERDE/ T = TEGENPARTIJ)

Verzekerde

Naam _____
Straat/Nr. _____
PC/Plaats _____
Tel.nr./Land _____ N.L.

Tegenpartij

Naam _____
Straat _____
PC/Plaats _____
Tel.nr./Land _____ N.L.

Objectgegevens

Object _____
Merk _____
Model/Type _____
Kenteken/Land _____ N.L.
Chassisnummer _____
Cat.waarde _____ (incl. BTW)

Kleur _____
Bouwjaar 1,9 _____
Afgifte deel 1 _____
Afgifte deel 2 _____
Toestand voert. (1 = Goed 2 = Redelijk 3 = Matig 4 = Slecht 5 = zie opm.)
Km stand _____

Schadegegevens

Schade bev.zich. _____
Stootrichting (00-12)
Aangrijppunt (A t/m K)
Eerdere schade (J/N/O)
Reparatieduur dagen

Polis-/Betaalgegevens

Verzek. bedrag _____
Dekking/Branche 2,0
BTW-verrekenb. (J/N/O)
Betaalgar./ber. (J/N)
Akte van cessie (J/N/O)

Schade oorzaak (A/B/D/H/S/V/W/O)

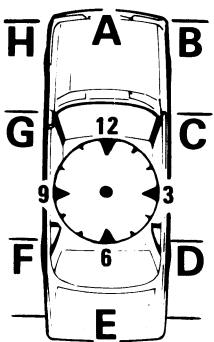
Aangrijppunt/Stootrichting

Overige gegevens

Opdrachtgever _____
Correspondent _____
Telefoonnr. _____
Tussenpersoon _____
Kopie AUDABOX • _____

Reparateur/Contactpersoon

Naam _____
Straat _____
Nr./Toevoeging _____
PC/Plaats _____
Tel.nr./Land _____ N.L.
Erkeningsnr. _____



I boven zijde J onder zijde K totaal verlies

audatex AEF-nr. P02

Akkoord *

Expert
Handtekening/
Stempel

Reparateur
Handtekening/
Stempel

* betreft akkoord voor de vastlegging van de schade op dit formulier