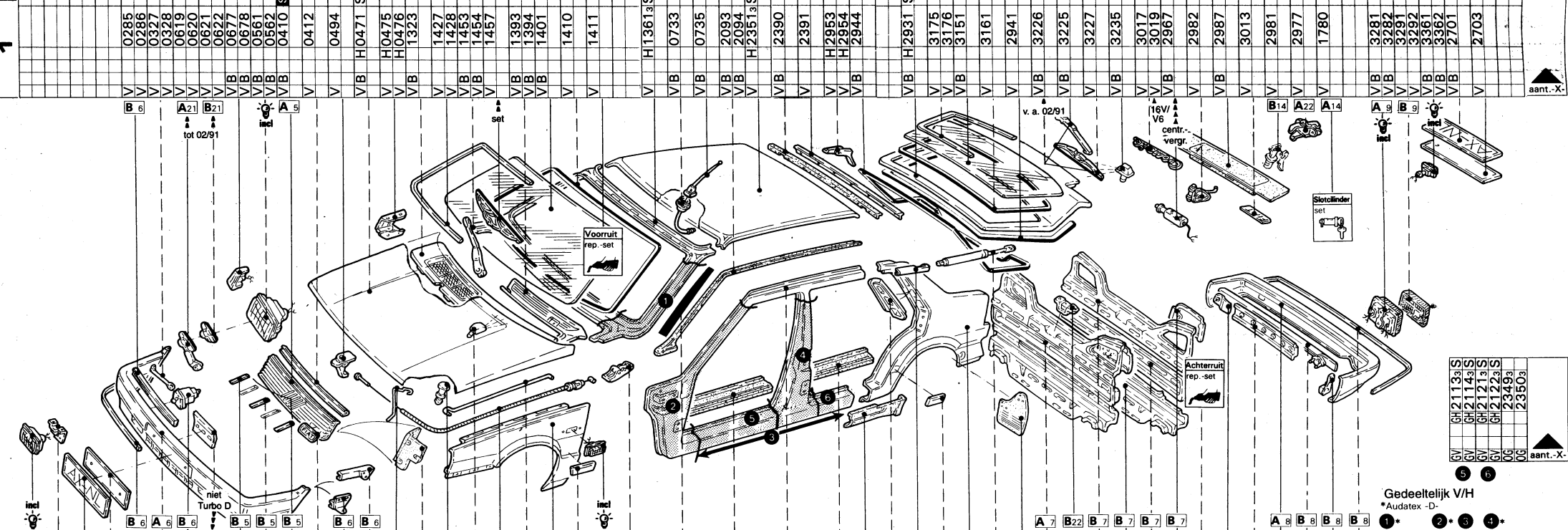
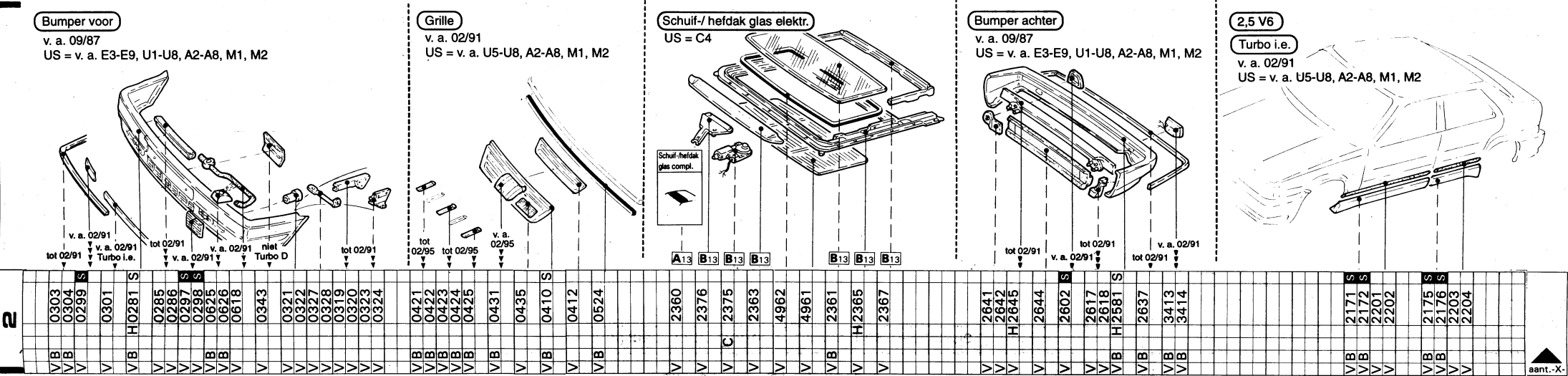


AEF-nr.	Fabrikant	Model	Arisco bv <b>audatex</b> © Copyright AUDATEX 1996				Eigenaar	FIAT		
<b>830</b>	<b>Fiat</b>	<b>Croma (154)</b> 05/86-11/96	10.09.87				Kenteken			
Type						Tarieven				
Code X		Uitvoeringsspecificatie Code X		Uitvoeringsspecificatie Code X		Uitvoeringsspecificatie Code X		Tarieven		
<b>STANDAARD INVOERGEDEGENS</b>		vanaf februari '91 (facelift) <b>U 5</b>		achterruitewisser <b>I 8</b>		▼ velgen		Arbeidsloos per AE		
Croma i.e.		830 01		vanaf juli '91 <b>U 6</b>		5 1/2 J x 14 <b>S 6</b>		Spuittarief per AE		
Croma i.e. S		830 02		vanaf oktober '91 <b>U 7</b>		6 J x 14 <b>S 7</b>		Excl. materiaal Incl. materiaal		
Croma i.e. SL		830 11		vanaf maart '92 <b>U 8</b>		airconditioning <b>F 1</b>		<b>Tekstzone codes</b>		
Croma CHT		830 07		vanaf november '92 (facelift) <b>A 2</b>		airco-automaat <b>F 2</b>				
Croma SX i.e.		830 15		vanaf januari '93 <b>A 3</b>		centrale vergrendeling <b>G 1</b>		Arbeidsloon*		
Croma 2,0 i.e.		830 20		vanaf juni '93 <b>A 4</b>		infrarood centrale vergrendeling <b>G 5</b>		Spuitloon*		
Croma 2,0 S i.e.		830 21		vanaf januari '94 <b>A 5</b>		alarminstallatie <b>L 4</b>		Spuitmateriaal		
Croma 2,0 i.e. 16V		830 23		vanaf april '94 <b>A 6</b>		startblokkering Fiat-Code <b>L 5</b>		45 fl/dm <sup>2</sup> 51		
Croma Turbo i.e.		830 03		vanaf juni '94 <b>A 7</b>		koplamphoogteregeling <b>I 7</b>		Anti - roest		
Croma 2,0 Turbo i.e.		830 26		vanaf september '94 <b>A 8</b>		check-control/toerenteller <b>L 6</b>		70 fl Kleinmateriaal 27 fl		
Croma 2,5 V6		830 27		vanaf oktober '94 <b>M 1</b>		verbruiks-indicator <b>L 7</b>		behandeling		
				vanaf februari '95 (facelift) <b>M 2</b>		autom. temp. regeling <b>F 3</b>		71 fl ** Aftrek 1 <sup>e</sup> schade 95 fl		
						airbag-bestuurder <b>Q 8</b>		Uitlijnen		
Croma Diesel		830 09		▼ wisselbak		185/70 R 14 .. T <b>T 3</b>		Hulpstoffen		
Croma Turbo Diesel		830 05		bekleding stof <b>J 1</b>		195/60 R 14 .. H <b>R 8</b>		63 fl Poetsen/reinigen 67 fl		
Croma Turbo Diesel i.d.		830 10		5-versnellingen <b>P 3</b>		195/60 R 14 .. V <b>R 4</b>				
Croma 2,0 Turbo-Diesel i.d.		830 29		automaat <b>P 7</b>		195/65 R 14 .. H <b>T 4</b>				
Croma 2,0 TDi		830 30				205/60 R 14 .. H <b>T 2</b>				
Croma 2,5 TD		830 31		▼ lak		195/60 R 15 .. H <b>T 6</b>				
Croma 2,5 TDs (Turbo DS)		830 32		2-K-acryl (uni) rep.-lak <b>Y 2</b>		205/50 R 15 .. V <b>T 5</b>				
				2-lagen-uni <b>Z 8</b>		205/55 R 15 .. V <b>R 5</b>				
				2-lagen-metallic <b>Y 4</b>		205/60 R 15 .. H <b>R 6</b>				
				2-lagen-mica <b>Z 7</b>						
<b>Uitvoeringsspecificatie Code X</b>								<b>Bewerking</b>		
▼ bouwjaren								<b>Benaming</b>		
vanaf juni '86 <b>D 1</b>								▼AE % Bedrag		
vanaf juli '86 <b>D 2</b>								V 0731 Gloeilampen (VM) fl		
vanaf september '86 <b>D 3</b>								B 9950 Richtbankbedrag (HM) fl		
vanaf oktober '86 <b>D 4</b>								B 9952 Richtbank aanpassen + vtg. op en af		
vanaf december '86 <b>D 5</b>								B 0245 Richten voorzijde		
vanaf januari '87 <b>D 6</b>								B 2695 Richten achterzijde		
vanaf februari '87 <b>D 7</b>								B 1477 Richten zijkant L.		
vanaf maart '87 <b>D 8</b>								B 1478 Richten zijkant R.		
vanaf april '87 <b>D 9</b>								B 0247 Dé-/montage t.b.v. spuitwerk		
vanaf juni '87 <b>E 1</b>								B 9951 Dé-/montage delen LPG-installatie		
vanaf juli '87 <b>E 2</b>								V 9987 Koelvloeistof (VM) fl		
vanaf september '87 (facelift) <b>E 3</b>								V B 0734 Extra Antenne (VM) fl		
vanaf januari '88 <b>E 4</b>								V B 2709 Trekhaak (VM) fl		
vanaf maart '88 <b>E 5</b>								*** <b>Vrije deel</b>		
vanaf juli '88 <b>E 6</b>										
vanaf oktober '88 <b>E 7</b>										
vanaf december '88 <b>E 8</b>										
vanaf januari '89 <b>E 9</b>										
vanaf maart '89 <b>U 1</b>										
vanaf juli '89 <b>U 2</b>										
vanaf oktober '89 <b>U 3</b>										
vanaf december '89 <b>U 4</b>										
<b>Fantoom</b>		<b>Uitvoeringsspecificaties</b>				<b>Speciaal rapport</b>				
<b>Merk</b>						Resultatenblad		1		
<b>Model</b>						Controleblad		1 2		
<b>Type</b>						Prijsdatum				
						Tekst kort		1 Lang 2		
						Geen dubbel		L		
						R		Risico fl		
						aant. - X -		+ aant. - X - zones = Totaal aant. : X		
						* Voor codes zie "Audatex-codekaart"		□ Alleen i.c.m. AZT		
						** Alleen te gebruiken bij vervanging carrosserie				
						*** Naar keuze invullen V,GV,B,H,GH,C,SV,SH,S of O				
						Serie: 5		Wijzigingsdatum 20.11.96		(250796)
						<b>Fiat</b>		<b>Croma</b>		<b>830</b>



0637	0638	0645	0646	0256	0258	0303	0304	H0281 S	0321	0322	0343	0421	0422	0423	0424	0425	0435	0323	0324	0319	0320	0517	0518	0449	0450	0503	0504	1445	1446	0500	0495	H0741 S	H0742 S	0776	0776	0707	0708	0501	2263	2264	2191	2192	20855 S	20863 S	2197	2198	2175 S	2176 S	3783	3784	2329 S	2330 S	3613	3614	H3481 S	H3482 S	2997	2998	2998	3683	3684	H2711 S	2976	H2713 S	H2713 S	H2713 S	H2713 S	H2719 S	H2720 S	3160	2641	2642	2644	H2581 S	H2645	2618	2618	2637	GH13755 S	GH13763 S	13893	GH22393 S	GH2240 S	GH2118 S	GH2118 S	GH2118 S	GH2291 S	GH2292 S	23493	23493	23503	GH21133 S	GH21143 S	GH21213 S	GH21223 S	23493	23493	2701	2703
------	------	------	------	------	------	------	------	---------	------	------	------	------	------	------	------	------	------	------	------	------	------	------	------	------	------	------	------	------	------	------	------	---------	---------	------	------	------	------	------	------	------	------	------	---------	---------	------	------	--------	--------	------	------	--------	--------	------	------	---------	---------	------	------	------	------	------	---------	------	---------	---------	---------	---------	---------	---------	------	------	------	------	---------	-------	------	------	------	-----------	-----------	-------	-----------	----------	----------	----------	----------	----------	----------	-------	-------	-------	-----------	-----------	-----------	-----------	-------	-------	------	------



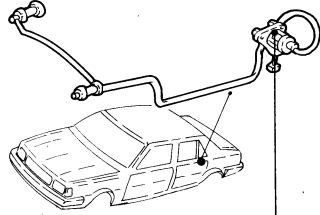
0303	0304	0299 S	0301	H0281 S	0285	0286	0297 S	0298 S	0625	0626	0618	0343	0321	0322	0327	0328	0319	0320	0323	0324	0421	0422	0423	0424	0425	0431	0435	0410 S	0412	0524	2360	2376	C 2375	2363	4962	4961	2361	H2365	2367	2641	2642	H2645	2644	2602 S	2617	2618	H2581 S	2637	3413	3414	2171 S	2172 S	2201	2202	2175 S	2176 S	2203	2204
------	------	--------	------	---------	------	------	--------	--------	------	------	------	------	------	------	------	------	------	------	------	------	------	------	------	------	------	------	------	--------	------	------	------	------	--------	------	------	------	------	-------	------	------	------	-------	------	--------	------	------	---------	------	------	------	--------	--------	------	------	--------	--------	------	------

audatex AEF nr. 830

- Units uit + in/O + 9/C  
 - Uittijnen afstellen  
 Let op, zone 9

3

### Koplamphoogteregeling US = 17



3

4

V	1747	S
V	1748	S
V	1737	S
V	1738	S
V	1743	V
V	1744	V

V	1767	V
V	1768	V
V	1769	V
V	1771	V
V	1772	V
V	1733	V
V	1734	V
V	1571	V
V	1572	V
V	1585	V
V	1586	V
V	1591	V
V	1592	V
V	1671	V
V	1672	V
V	1487	V
V	1488	V
V	1519	V
V	1520	V
V	1745	V
V	1746	V
V	1597	V
V	1598	V

V	1501	V
V	1502	V
V	1699	V
V	1700	V
V	1589	V
V	1590	V
V	1577	V
V	1578	V
V	1583	V
V	1584	V
V	1581	V
V	1582	V

V	2059	V
V	2060	V
V	2061	V
V	2062	V
V	2033	V
V	2034	V
V	1871	V
V	1872	V
V	1885	V
V	1886	V
V	1913	V
V	1914	V

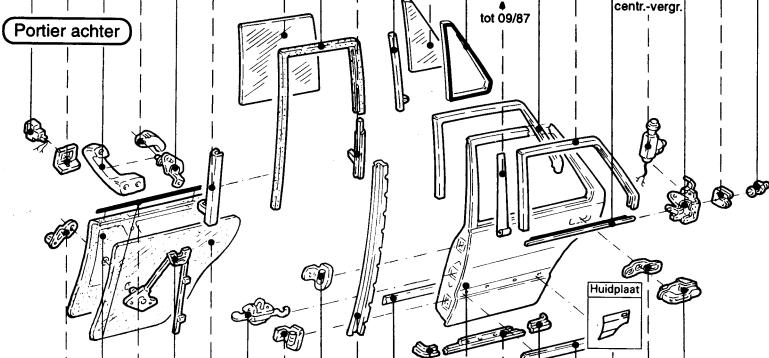
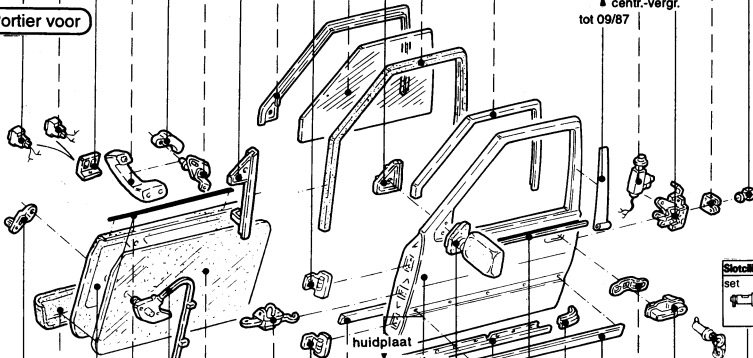
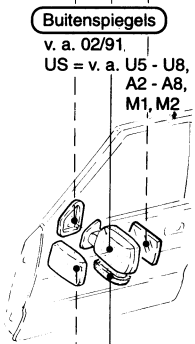
V/B	1819	V/B
V/B	1820	V/B
V	1897	V
V	1898	V
V	1909	V
V	1910	V
V	1905	V
V	1906	V
V	1829	V
V/B	1830	V/B
V/B	1835	V/B
V	1836	V
V	1999	V
V	2000	V
V	1971	V
V	1972	V
V/B	1973	V/B
V/B	1974	V/B
V/B	1961	V/B
V	1889	V
V	1890	V
V	1877	V
V	1878	V
V	1883	V
V	1884	V
V/B	1881	V/B
V/B	1882	V/B

4

### Buitenspiegels v. a. 02/91 US = v. a. U5 - U8, A2 - A8, M1, M2

### Portier voor

### Portier achter



V	1739	S
V	1740	S
V	1741	V
V	1742	V

V	1575	V
V	1576	V
V	1735	V
V	1736	V
V	1711	V
V	1712	V
V	1619	V
V	1620	V
V	1547	V
V	1548	V
V	1713	V
V	1714	V

V	1505	V
V	1506	V
V	1495	V
V	1496	V
V	1513	V
V	1514	V
V	1485	V
V	1486	V
V/B	H1481	S
V/B	H1482	S
V/B	1737	S
V	1738	S
V	1503	V
V	1504	V
V	1661	V
V/B	1662	V/B
V	1507	V
V	1508	V
V/B	1681	V/B
V/B	1682	V/B
V	1567	V
V	1568	V
V/B	1565	V/B
V/B	1566	V/B
V	1569	V
V	1570	V
V	1780	V

V	1875	V
V	1876	V
V/B	2011	V/B
V/B	2012	V/B
V	1919	V
V	1920	V
V	1847	V
V/B	1848	V/B
V	2013	V
V	2014	V
V	1805	V
V	1806	V
V	1795	V
V	1796	V
V	1787	V
V	1788	V
V	1815	V
V	1816	V
V	1817	V
V	1818	V
V	1811	V
V	1812	V
V/B	H1781	S
V/B	H1782	S
V	1803	V
V	1804	V
V	1807	V
V	1808	V
V	1981	V
V/B	1982	V/B
V	1785	V
V	1786	V
V	1867	V
V	1868	V
V/B	1865	V/B
V/B	1866	V/B

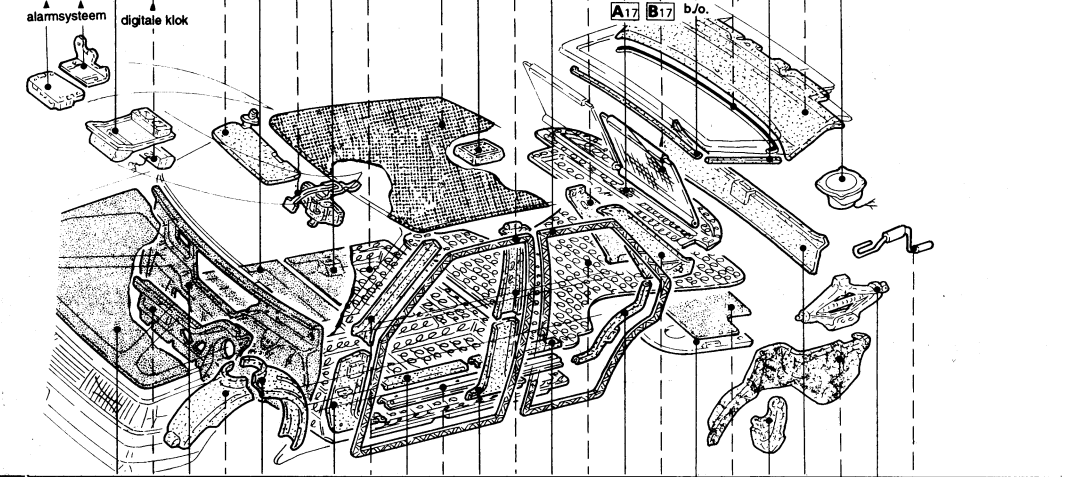
V	1875	V
V	1876	V
V/B	2011	V/B
V/B	2012	V/B
V	1919	V
V	1920	V
V	1847	V
V/B	1848	V/B
V	2013	V
V	2014	V
V	1805	V
V	1806	V
V	1795	V
V	1796	V
V	1787	V
V	1788	V
V	1815	V
V	1816	V
V	1817	V
V	1818	V
V	1811	V
V	1812	V
V/B	H1781	S
V/B	H1782	S
V	1803	V
V	1804	V
V	1807	V
V	1808	V
V	1981	V
V/B	1982	V/B
V	1785	V
V	1786	V
V	1867	V
V	1868	V
V/B	1865	V/B
V/B	1866	V/B





aant.-X

10	9567	V	
	9568	V	
	4935	VB	
	4390	V	
	4933	VB	
	4934	VB	
	4897	V	
	4931	V	
	4899	V	
	4873	VB	
	4957	VB	
	4857	VB	
	4858	VB	
	1777	VB	
	2063	VB	
	2064	VB	
	4993	VB	
	4994	VB	
	4852	VB	
	4859	V	
	4860	V	
	5001	VB	
	5002	VB	
	5005	VB	
	5003	VB	
	5004	VB	
	4907	VB	
	4959	V	
	4960	V	

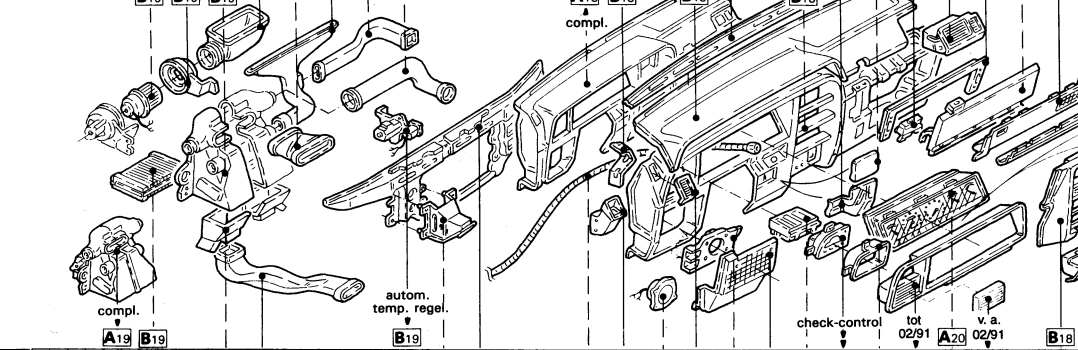


10	0481	VB	
	1338	VB	
	4885	VB	
	0841	VB	
	0842	VB	
	0839	VB	
	0840	VB	
	4939	VB	
	4940	VB	
	4941	VB	
	4942	VB	
	4877	VB	
	4878	VB	
	4889	VB	
	4890	VB	
	4949	VB	
	4950	VB	
	4951	VB	
	4952	VB	
	4879	VB	
	4880	VB	
	4978	VB	
	4967	VB	
	4968	VB	
	4971	VB	
	4972	VB	
	5006	VB	
	4977	V	
	3677	VB	
	3678	VB	
	4985	VB	
	4981	VB	
	4982	VB	
	4999	VB	
	5000	V	

aant.-X

11	4415	V	
	4449	V	
	4450	V	
	4413	V	
	4414	V	
	4404	V	
	4445	V	
	4443	V	
	4944	V	
	4439	V	
	4440	V	
	4441	V	
	4442	V	
	4331	VB	
	4333	V	
	4334	V	
	4335	V	
	4332	V	
	4336	V	
	4350	V	
	4351	V	
	4358	V	
	4420	V	
	4367	V	
	4357	V	
	4348	V	
	4349	V	
	4425	V	
	4426	V	
	9619	V	
	9620	V	
	4379	V	
	4385	V	
	4375	V	
	4397	V	
	4391	V	
	4384	V	
	4387	V	
	4383	V	
	4371	V	
	4368	V	
	4403	V	
	4407	V	
	9686	V	
	9687	V	
	9688	V	

aant.-X



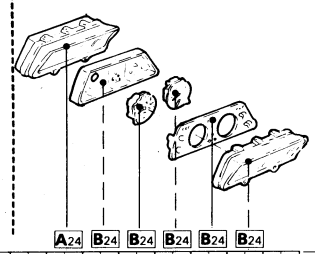
11	4411	VB	
	4428	V	
	4447	V	
	4448	V	
	4437	V	
	4438	V	
	4433	V	
	4408	V	
	4409	V	
	H4446	V	
	4376	V	
	4419	V	
	4943	V	
	4944	V	
	4423	V	
	4352	V	
	4353	V	
	4389	V	
	4388	V	
	4370	V	
	4372	V	
	4366	VB	
	4421	V	
	4341	V	
	4359	V	
	9611	V	
	9612	V	
	4432	V	
	9613	V	
	9614	V	
	9617	V	
	9618	V	
	4382	V	
	4381	V	
	4405	V	
	4400	VB	
	9685	V	
	9689	V	

aant.-X

- combi-instrumenten:
- 1 oliedruk/ olietemp.
  - 2 verbr.- indicator
  - 3 sneth.- meter
  - 4 toerenteller
  - 5 klok
  - 6 tank/ temp.
  - 7 temperatuur
  - 8 tank
- schakelaars:
- 1 achterrautiverwarming
  - 2 mistlampen
  - 3 mistachterlicht
  - 4 centr.- vergr. (compl.)
  - 5 centr.- vergr. (alleen portieren)
  - 6 tankklep
  - 7 buitenspiegels elektr.
  - 8 vergr. ruitbediening achter
  - 9 ruitbediening achter

Combiinstrumenten

v. a. 02/91  
US = v. a. U5-U8, A2-A8, M1, M2



4366	VB	
4371	V	
4375	V	
4397	V	
4369	V	
4368	V	

aant.-X

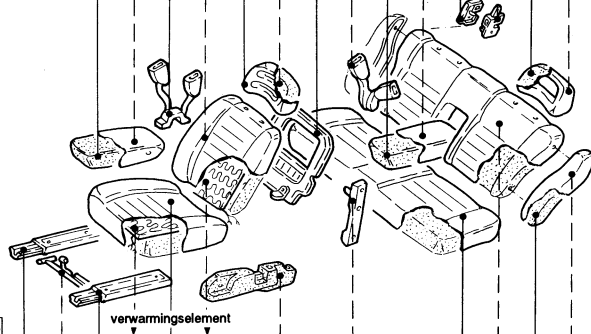


12

Zitting compl. zonder bekleding

Veiligheids gordel voor

set  
A26 B26



Leuning compl. zonder bekleding

Veiligheids gordel achter

set  
A26 B26

Zitting compl. zonder bekleding

m.

B26

VB H4507  
VB H4508

VB 4613

VB 4615

V 4653

VB 4589

VB 4590

VB 4603

V 4604

V 4597

V 4595

V 4596

V 4834

VB 4718

VB 4717

V 4723

V 4724

V 4721

V 4722

V 4727

V 4728

V 4729

V 4730

VB H4685

12

V 4661

VB 4649

VB 4650

V H4549

V H4550

V 4547

V 4546

V H4543

V H4544

V 4531

V 4532

V 4535

VB 4536

V 4538

V 4586

V 4551

V 4552

V 4651

V 4652

VB 4679

VB 4701

VB 4793

VB 4794

VB 4795

VB 4796

V 4841

VB 4843

VB 4844

VB 4840

VB H4663

VB H4747

VB H4748

V 4723

V 4724

V 4721

V 4722

VB 4769

VB 4770

V 4727

V 4728

V 4729

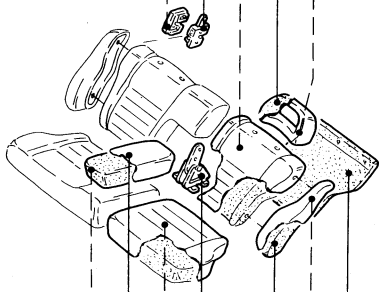
V 4730

Achterbank gedeeld

US = J9

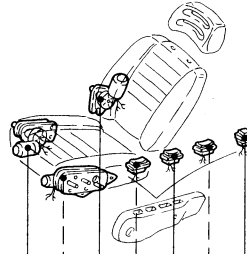
Leuning compl. zonder bekleding

Zitting compl. zonder bekleding



Stoelen v. elektrisch verstelbaar/ verwarmbaar

US = K2



schakelaars:  
1 stoelverstelling  
2 hoogteverstelling  
3 leuningverstelling  
4 stoelverwarming

VB H4663

VB H4664

VB 4718

VB 4717

VB 4681

VB 4682

V 4755

VB 4793

VB 4794

VB 4795

VB 4796

V 4773

V 4774

V 4619

C 4620

V 4621

V 4622

V 4617

V 4618

V 4627

V 4628

V 4625

V 4626

V 4623

V 4624

V 4629

V 4630

13

aant.-X.

aant.-X.

aant.-X.

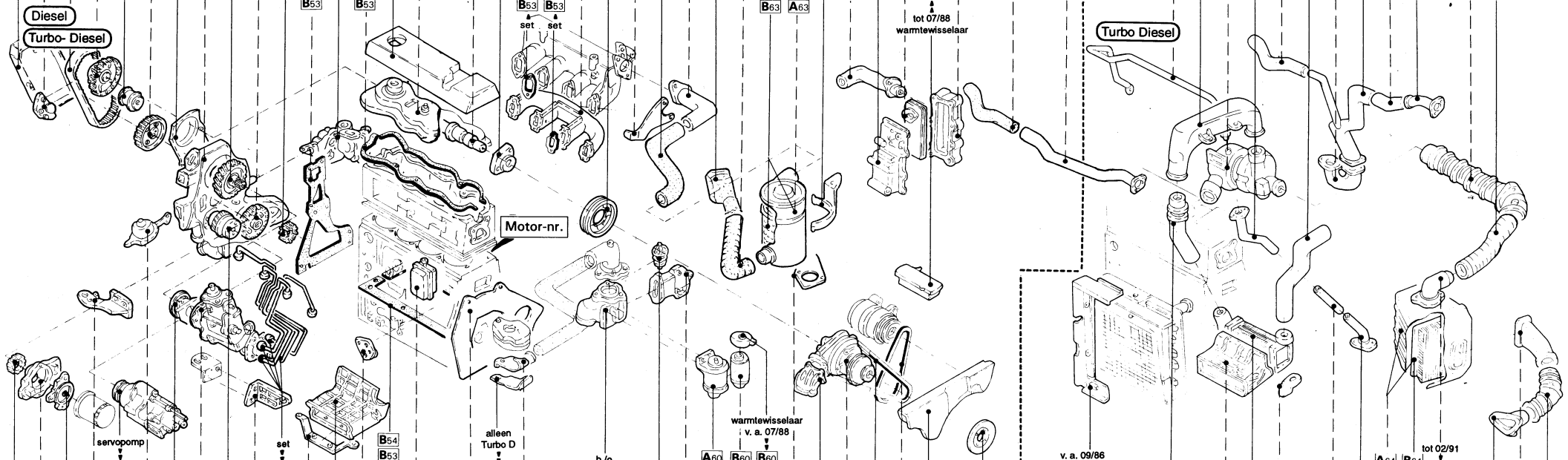
aant.-X.







V	8006	
V	8025	
V	8021	
V	8311	
V	8023	
V	8575	
V	8009	
V	8051	
V	8571	
V	8267	
V	8266	
V	8061	
V	7783	
V	79612	
V	79752	
V	79412	
V	83012	
V	83192	
V	83202	
V	8241	
V	8807	
V	8801	
V	8314	
V	8226	
V	8151	
V	8223	
V	8388	
V	8389	
V	8395	
V	8391	
V	8397	
V	7784	
V	7778	
V	V B C H 7779	
V	8150	
V	7777	
V	7863	
V	7865	
V	8723	
V	8739	
V	V B C	
V	8720	
V	8724	
V	7863	
V	8736	
V	7862	
V	7861	
V	7864	
V	7865	
V	8151	
V	8152	

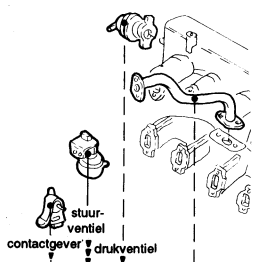


aant.-X.

V	8055	
V	8039	
V	8040	
V	8629	
V	7461	C
V	8091	
V	8576	
V	8869	V B C
V	8268	
V	8567	
V	8568	
V	8581	
V	8044	
V	8043	
V	8631	
V	79332	
V	79342	
V	8229	
V	7996	
V	7795	
V	7788	
V	7880	
V	7879	
V	7876	
V	7878	
V	8147	
V	8148	
V	8150	
V	8399	
V	7860	
V	7813	
V	7855	
V	8433	
V	7857	
V	7832	
V	7757	
V	7758	
V	8738	
V	8741	
V	V B C H 8740	
V	8743	
V	8744	
V	8725	
V	8726	
V	8391	V B
V	8395	
V	8403	
V	8393	
V	8388	
V	8389	

aant.-X.

Uitlaatgas- recirculatie  
v. a. 01/89  
US = V4



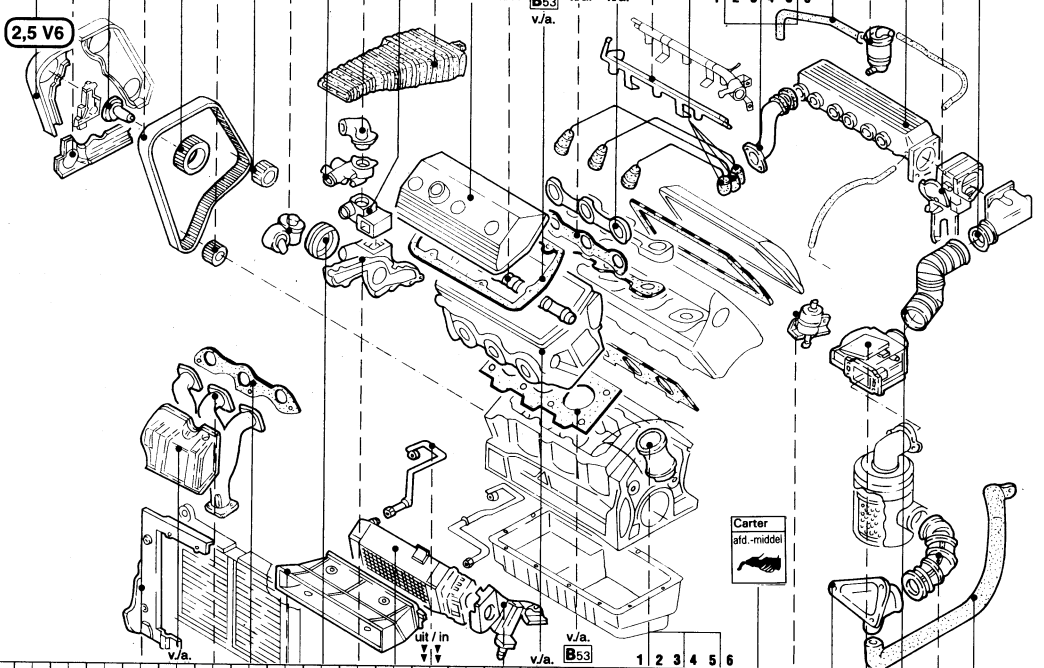
V	8799	
V	8798	
V	8797	
V	8796	

aant.-X.



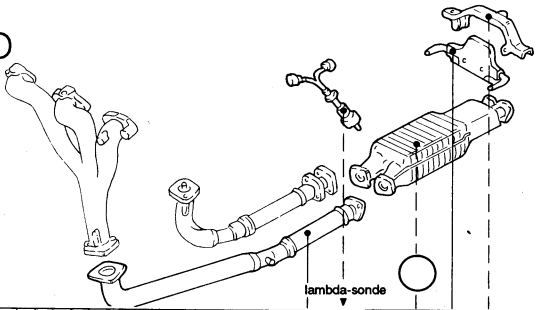
V	79972	
V	79962	
V	80112	
V	80122	
V	83172	
V	83182	
V	80212	
V	83112	
V	83122	
V	82662	
V	80552	
V	80232	
V	7879	
V	7880	
V	7828	
V	7945	
V	79412	
V	79512	
V	83012	
V	83022	
V	79712	
V	8241	
V	8242	
V	8221	
V	8222	
V	8173	
V	8174	
V	8467	
V	8468	
V	8231	
V	8232	
V	8233	
V	8234	
V	8235	
V	7994	
V	7993	
V	7994	
V	7992	
V	8218	
V	8149	
V	8377	

2.5 V6



V	7757	
V	7758	
V	H8846	
V	H8848	
V	8801	
V	8802	
V	8807	
V	8808	
V	H7774	
V	7831	
V	7813	
V	VBCH7779	
V	7781	
V	7782	
V	H7749	
V	H7750	
V/B	83312	
V/B	83412	
V	83512	
V	83612	
V	79252	
V	79262	
V	79272	
V	79282	
V	79292	
V	79302	
V	8075	
V	8166	
V	8393	
V	8142	
V	8151	
V	8389	
V	8062	

Uitlaatsysteem  
2.5 V6



V	H8817	
V	H8818	
V	8809	
V	8820	
V	8829	
V	8828	

24

▲  
aant.-X-

24

▲  
aant.-X-

25

▲  
aant.-X-





28

aant.-X

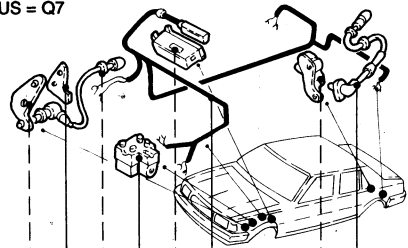
28

aant.-X

29

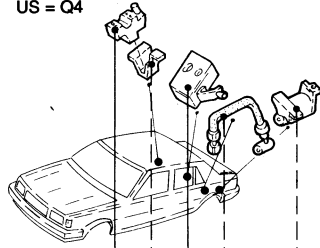
aant.-X

**Antiblokkeersysteem**  
 US = Q7



tot 10/88

**Niveauregeling**  
 US = Q4

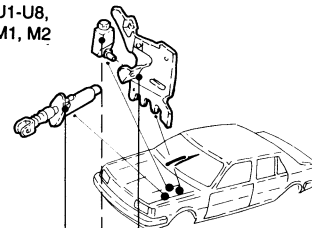


remdruk-regelaar

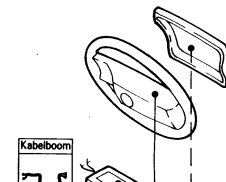
hoogte-regelaar

drukvat

**Hydraulische koppeling**  
 v. a. 07/88  
 US = v. a. E6-E9, U1-U8,  
 A2-A8, M1, M2



**Airbag- bestuurder**  
 US = Q8



Kabelboom

regelunit

Airbag

29

V	7237
V	7238
V	7239
V	7240
V	7245
V	7246
V	7241
V	7259
V	9583

V	7243
V	7244
V	7247
V	7248

V	7523
V	7524
V	9503
V	9511
V	9512
V	9507
V	9508

V	8967
V	8966
V	8978

V	9596
V	7440
V	7400
V	7405

aant.-X

Gebruikersnummer \_\_\_\_\_ ● \_\_\_\_\_ Volg-nr. \_\_\_\_\_  
Rapportnummer \_\_\_\_\_  
Bezichtigingsdatum \_\_\_\_\_

Arisco bv  
**audatex**

10.09.87

Arisco bv  
Handelsweg 6  
Postbus 124  
3700 AC Zeist

TEL: 030/6935800

FAX: 030/6915859

© Copyright AUDATEX 1996

**Algemene gegevens**

**Opmerkingen**

Werkzaamheid \_\_\_\_\_  
Polisnummer \_\_\_\_\_  
Schadenummer \_\_\_\_\_  
Schadedatum \_\_\_\_\_  
Opdrachtdatum \_\_\_\_\_

Expertise-adres \_\_\_\_\_ (V/T/R/C)  
Eigenaar \_\_\_\_\_ (V/T)  
(V = VERZEKERDE / T = TEGENPARTIJ / R = REPARATEUR / C = CONTACTPERSOON)

**Verzekerde**

**Tegenpartij**

Naam \_\_\_\_\_  
Straat/Nr. \_\_\_\_\_  
PC/Plaats \_\_\_\_\_  
Tel.nr./Land \_\_\_\_\_ N.L.  
Vrije tekst \_\_\_\_\_

Naam \_\_\_\_\_  
Straat \_\_\_\_\_  
PC/Plaats \_\_\_\_\_  
Tel.nr./Land \_\_\_\_\_ N.L.  
Vrije tekst \_\_\_\_\_

**Objectgegevens**

Object \_\_\_\_\_  
Merk \_\_\_\_\_  
Model/Type \_\_\_\_\_  
Kenteken/Land \_\_\_\_\_ N.L.  
Chassisnummer \_\_\_\_\_  
Cat.waarde \_\_\_\_\_ (incl. BTW)

Kleur \_\_\_\_\_  
Soort brandst. \_\_\_\_\_  
Afgifte deel 1 \_\_\_\_\_  
Afgifte deel 2 \_\_\_\_\_  
Bouwjaar 19\_\_\_\_  
Toestand voert. \_\_\_\_\_ (1 = Goed 2 = Redelijk 3 = Matig 4 = Slecht 5 = zie opm.)  
Km stand \_\_\_\_\_

**Schadegegevens**

Schade bev.zich. \_\_\_\_\_  
Stootrichting \_\_\_\_\_ (00-12)  
Aangrijppunt \_\_\_\_\_ (A t/m K)  
Schade oorzaak \_\_\_\_\_ (A/B/D/H/S/V/W/O)  
Eerdere schade \_\_\_\_\_ (-/J/N)  
Reparatieduur \_\_\_\_\_ dagen  
Gezien door expert \_\_\_\_\_ (J/N)

**Polis-/Betaalgegevens**

Verzek. bedrag \_\_\_\_\_  
Dekking/Branche \_\_\_\_\_ 2,0  
BTW-verrekenb. \_\_\_\_\_ (-/J/N)  
Betaalgar./ber. \_\_\_\_\_ (-/J/N)  
Akte van cessie \_\_\_\_\_ (-/J/N)

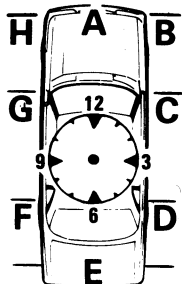
**Overige gegevens**

Opdrachtgever \_\_\_\_\_  
Correspondent \_\_\_\_\_  
Telefoonnr. \_\_\_\_\_  
Tussenpersoon \_\_\_\_\_  
Erkeningsnr. \_\_\_\_\_

**Reparateur/Contactpersoon**

Naam \_\_\_\_\_  
Straat \_\_\_\_\_  
Nr./Toevoeging \_\_\_\_\_  
PC/Plaats \_\_\_\_\_  
Tel.nr./Land \_\_\_\_\_ N.L.

**Aangrijppunt/Stootrichting**



I boven zijde J onder zijde K totaal verlies

**Akkoord \***

**Expert**  
Handtekening/  
Stempel

**Reparateur**  
Handtekening/  
Stempel

**audatex AEF-nr. 830**

\* betreft akkoord voor de vastlegging van de schade op dit formulier