







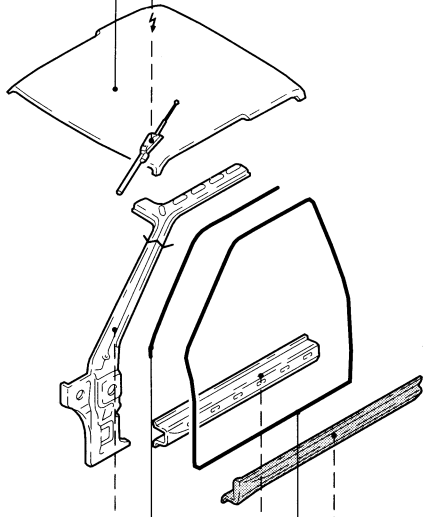






6

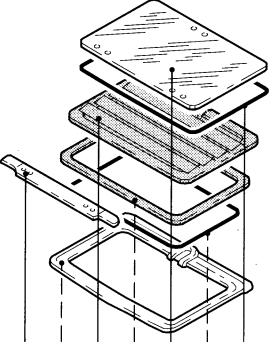
Carrosserie midden buiten



6

Variant carrosserie midden buiten

Zonnedak  
US = C7



6.1

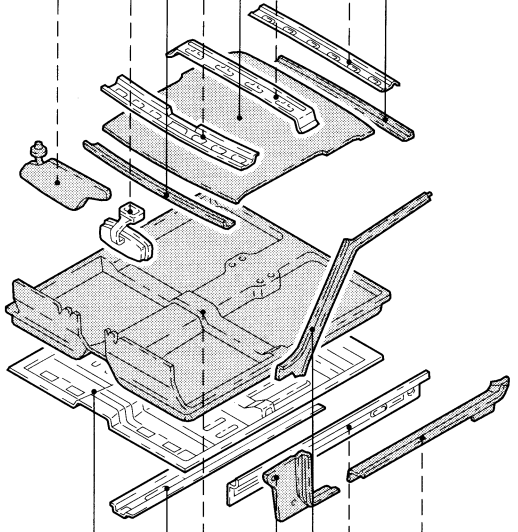
VB	2381
V	H2382
V	2417
V	2365
VB	2361
V	2366
V	2372

V	H2227 S
V	H2228 S
VB	2441
VB	2442
V	H2101 S
V	H2102 S
VB	1777
VB	1778
VB	2171 S
VB	2172 S

Carrosserie midden binnen



V	H9571
V	H4251 S
V	H4279
V	H4280
VB	4673
VB	4939
VB	4940
VB	4941
VB	4942
V	H2141 S
V	H2142 S
VB	2193
VB	2194



V	4933
V	4934
V	4931
V	4955
V	H2385
VB	4957
V	H2387
V	H2389
V	4966

aant.-X.

aant.-X.

aant.-X.









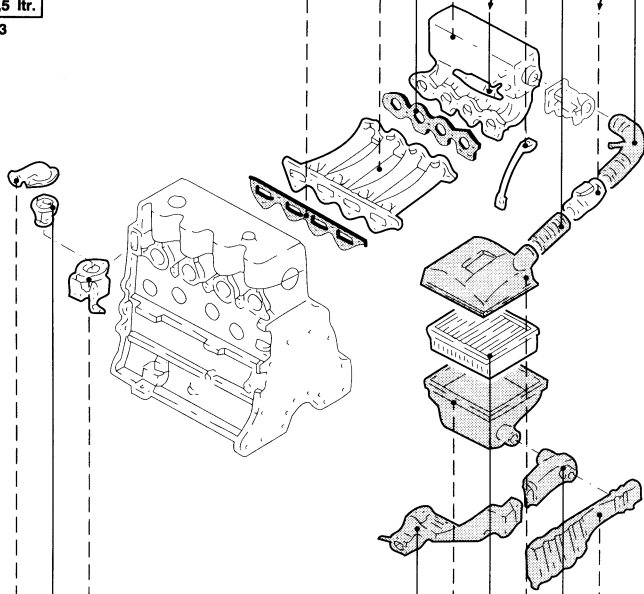
11.2

Variant motor

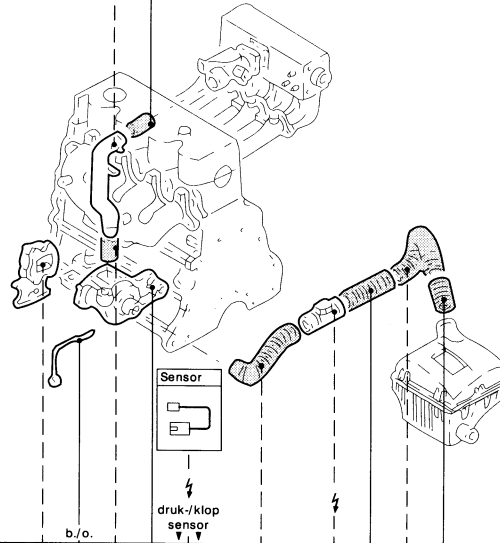
Inspuiting 1,5 ltr.  
US = N2, N3

C52

C52 stationairventiel



Inspuiting 1,5 ltr.  
US = N3



11.2

7880  
7876  
7879<sub>2</sub>

8407  
8402  
8395  
8401  
8404  
8405

8723  
8731  
8732  
8736

VBC 8720  
8750  
8441

8388  
8142  
8373  
8374  
8372

11.3









Bijbeh. wzh.	Uitlijnen		Richtbank	Units	Motor met wisselbak	Motor	Wisselbak	V-as heft	Achteras	Bijbeh. wzh.
	U	U								
15	U 1990	vtg. v. + a. met zonder afst. A81 A84	ombouwen B 		compl. uit+in B82 		uit+in C82 	9731 uit+in 9732 B	9771 uit+in B83 	airconditioning B aftappen doorspoelen vullen en controleren B 4475
	U 19902	vtg. v. met zonder afst. B81 B84	vtg. op + af B 	voor uit+in A82 	97952 0-S -uitgeb - B	9799 0-S -uitgeb - B	9789 0-S -uitgeb - B	9790 0-S -uitgeb - B	9804 0-S -uitgeb - B	
				achter uit+in A83 	983 12 C C	9835 C C	9825 C 9826 C	9840 C C		

aant.-X-  
aant.-X-  
aant.-X-

BEWERKING				AE		% BEDRAG		VRIJE DEEL			
BEWERKING	BENAMING	AE	% BEDRAG	BEWERKING	BENAMING	AE	% BEDRAG	BEWERKING	BENAMING	AE	% BEDRAG
V	0731	Gloeilampen	(VM)		fl.						
V	9987	Koelvloeistof	(VM)		fl.						
V B	0734	Antenne	(VM)		fl.						
V B	2709	Trekhaak	(VM)		fl.						
V B	0729	Autotelefoon	(VM)		fl.						
V B	4410	Radio	(VM)		fl.						
V B	3681	Spatlappen v./a.	(VM)		fl.						
B	0247 3	Dé-/montage t.b.v. spuitwerk									
B	9951	Dé-/montage delen LPG-installatie									
B	9950 3	Richtbankbedrag	(HM)		fl.						
B	9952 3	Richtbank aanpassen + vtg. op en af									
B	0245 3	Richten voorzijde									
B	2695 3	Richten achterzijde									
B	1477 3	Richten zijkant L.									
B	1478 3	Richten zijkant R.									
								R	Risico		
Totaal aangekruiste bewerkingscodes						Totaal aantal kranses					