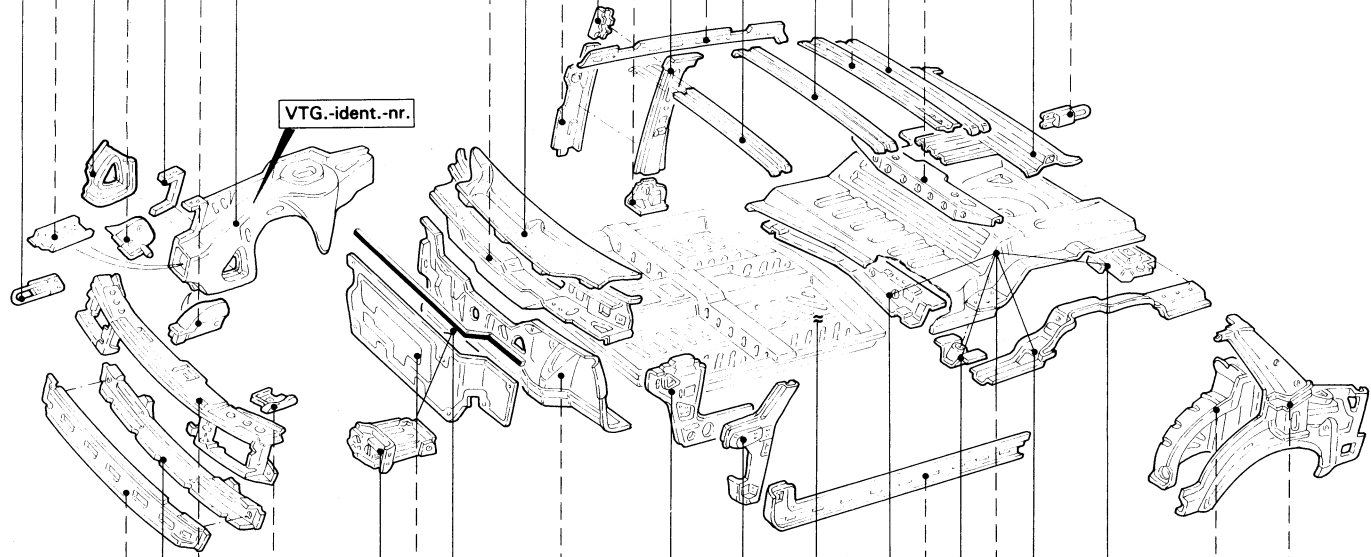


5

V	H13063	
V	H11713	
V	H11723	
V	H11663	
V	H11663	
V	H11903	
V	H11633	
V	H11643	
V	H11693	
V	H11703	
V	H11733	
V	H11183	
V	H13213	
V	1323	
V	H23113	
V	H23123	
V	H23173	
V	H23183	
V	H23153	
V	H23163	
V	H22673	
V	H22883	
V	H23993	
V	H24003	
V	H23863	
V	H23873	
V	H23893	
V	H23723	
V	H42873	
V	H42833	
V	H39583	
V	4099	
V	4098	
V	4100	
V	H4059	
V	4057	
V	4085	
V	8131	
V	4063	
V	H4080 S	
V	4073	
V	4065	
V	4066	
V	4066	
V	4064	
V	4082	

B14 B14 B14 B14 A14



A15 B15

B16

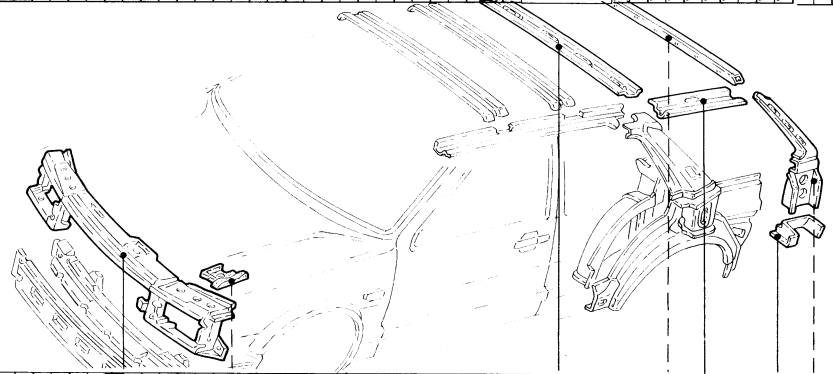
B16

A16 B16

B16

V	H09503	
V	H09553	
V	H0930	
V	0943	
V	0944	
V	H13313	
V	H1339	
V	1319	
V	H13273	
V	H2143	
V	H21443	
V	H22493	
V	H22503	
V	H42513	
V	Bodemplaat niet af te verkrijgen. Aankruisen -V- geeft opt. naar carrosserie	
V	H39273	
V	H21413	
V	H21423	
V	40393	
V	40403	
V	H39003	
V	H39913	
V	H39923	
V	H39233	
V	H41653	
V	H41663	
V	H41013	
V	H41023	
V	8155	
V	8147	
V	4087	
V	4089	
V	4088	
V	4089	
V	8155	

Station Wagon



V B H09303

V V 09433 09443

V H23893

V H23883

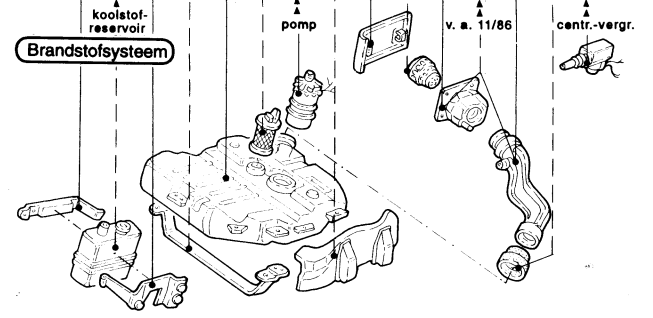
V H24073 H24083

V H41933 H41943

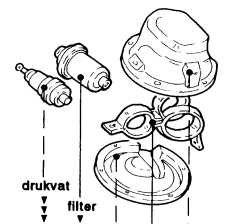
V H41913 H41923

6

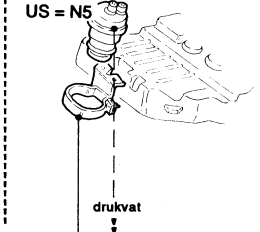
V	H09303	
V	09433	
V	09443	
V	H23893	
V	H23883	
V	H24073	
V	H24083	
V	H41933	
V	H41943	
V	H41913	
V	H41923	



8.32

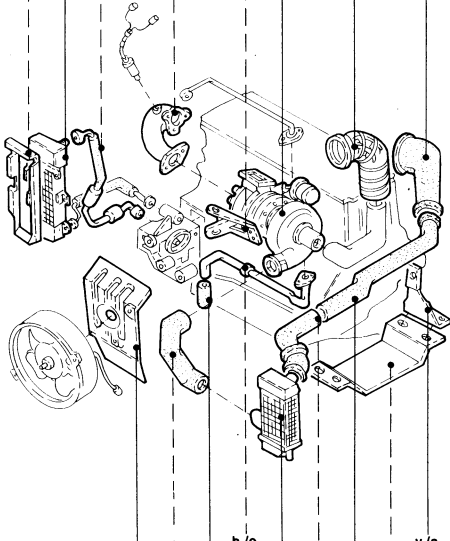


Inspuiting 2,9 ltr. US = N5

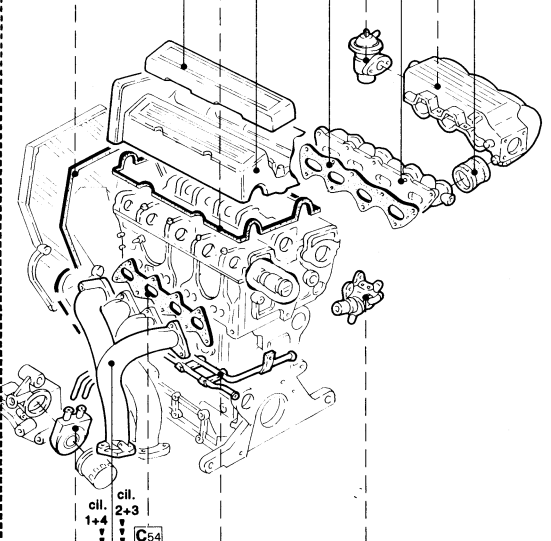


V	H7780
V	V B C H 7779
V	7781
V	7782
V	8730
V	8722
V	V B C 8720
V	8151
V	8152
V	8735
V	8019
V	8020
V	7945
V	7961
V	7941
V	8241
V	8162
V	8221
V	8218
V	8243
V	8244
V	8245
V	8246

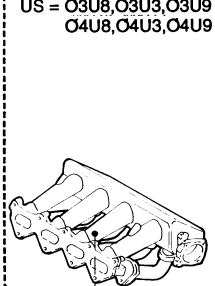
2,0 ltr. turbo
US = M6,M7



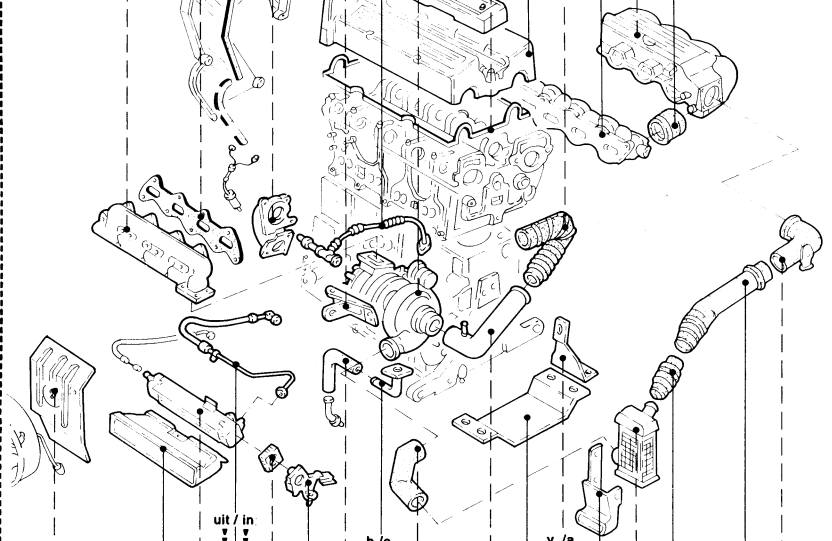
2,0 ltr. 16 V
US = O3,O4



2,0 ltr. 16 V
v. a. 06/92
US = O3U8,O3U3,O3U9
O4U8,O4U3,O4U9



2,0 ltr. 16 V turbo
US = M8,O5,O6



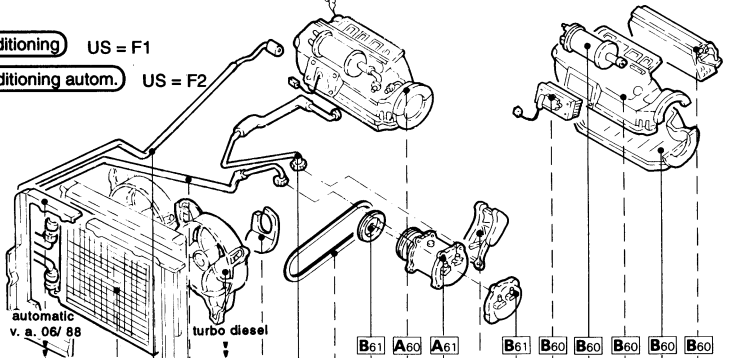
aant.-X

V	7752
V	8738
V	8725
V	8723
V	8724
V	V B C H 8740
V	8737
V	8736
V	8662
V	8663
V	8664
V	8043
V	8801
V	8802
V	8807
V	7891
V	7879
V	8221

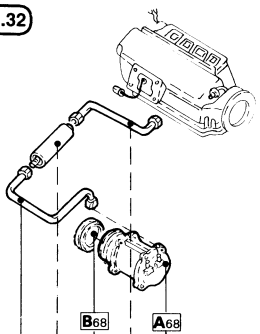
V	7752
V	H7780
V	V B C H 7779
V	7781
V	7782
V	7747
V	7748
V	7749
V	8725
V	8724
V	8726
V	8736
V	8152
V	8662
V	8663
V	8664
V	8741
V	V B C H 8740
V	8737
V	8736
V	8735

aant.-X

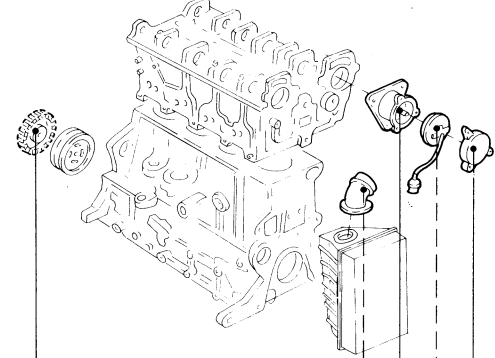
Airconditioning US = F1
Airconditioning autom. US = F2



8.32



2,0 ltr. 16 V turbo
v. a. 06/92
US = M8U8, M8U3, M8U9,
O5U8, O5U3, O5U9,
O6U8, O6U3, O6U9



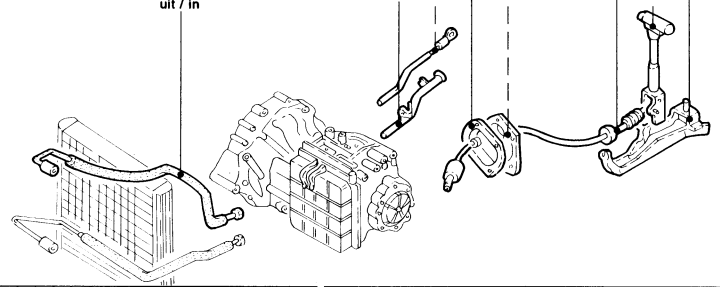
V	7753
V	7754
V	V B C H 4485
V	4481
V	4480
V	V C 4469
V	7752
V	4482
V	4459
V	4461
V	V C 4451
V	V B C 4455
V	4457
V	4456
V	4476
V	4479
V	4452
V	4454
V	4453
V	4483
V	4485
V	4461
V	4484
V	V B C 4455

V	8272
V	8403
V	8440
V	8451
V	8457

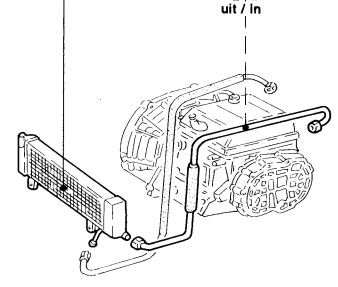
aant.-X

8851	8962	8963	8897	8898	9011	9012	9009	8995	9003	8851	V B I C H 8888	8962	8963
------	------	------	------	------	------	------	------	------	------	------	----------------	------	------

Autom.-bak
V6
US = P7,P8

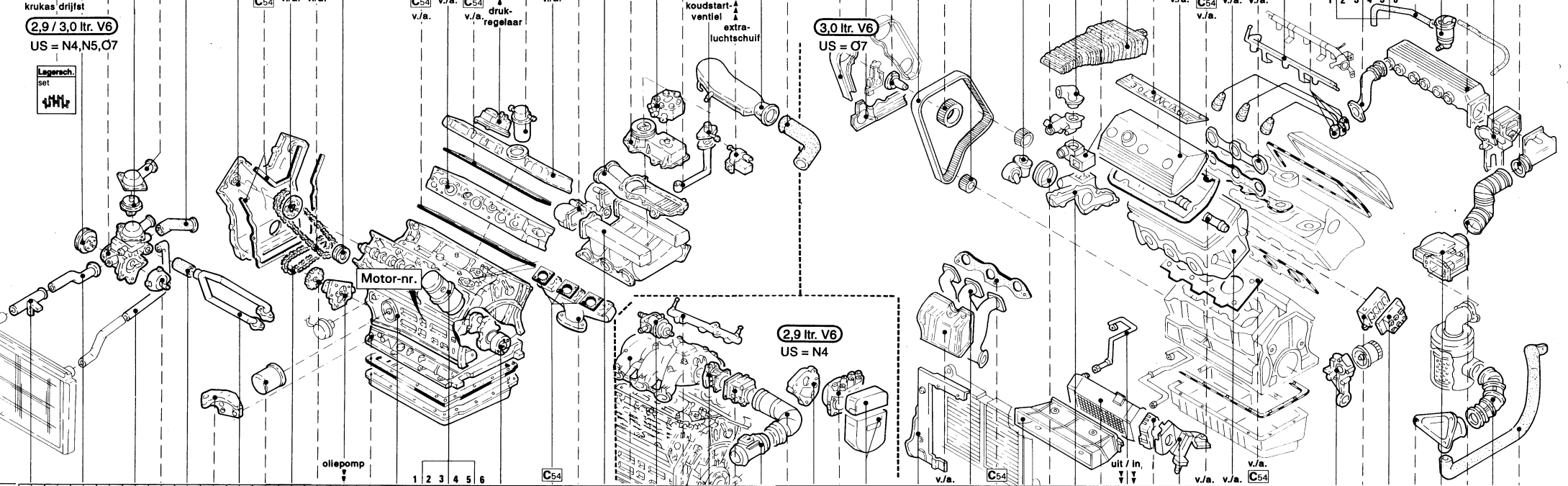


Autom.-bak
V6, 4- versnellingen
US = P8



82812	82832	7891	7813	7876	7880	7821	80012	80022	83112	83122	80252	80262	82572	83512	83612	83312	83412	79612	79712	81666	7992	79412	79512	8221	8144	8142	8135	8154	8153	8141	8377	8378	79972	79982	80112	80122	83172	83182	80212	83112	83122	82662	80232	7879	7880	7828	7945	7947	79412	79512	79612	79712	8241	8242	8221	8222	8172	8173	8467	8468	8231	8232	8233	8234	8235	8236	7993	7994	7992	8218	8149	8377
-------	-------	------	------	------	------	------	-------	-------	-------	-------	-------	-------	-------	-------	-------	-------	-------	-------	-------	-------	------	-------	-------	------	------	------	------	------	------	------	------	------	-------	-------	-------	-------	-------	-------	-------	-------	-------	-------	-------	------	------	------	------	------	-------	-------	-------	-------	------	------	------	------	------	------	------	------	------	------	------	------	------	------	------	------	------	------	------	------

krukas drijfset
2,9 / 3,0 ltr. V6
US = N4,N5,O7



Motor-nr.

2,9 ltr. V6
US = N4

3,0 ltr. V6
US = O7

7774	7771	7888	7817	7883	8615	7881	80412	80542	80552	80512	79212	79202	79252	79262	79272	79282	79292	79302	82632	8807	8808	8801	8801	8802	8218	8218	8166	8173	8174	8221	8149	8142	8151	8455	8457	8463	7753	7754	8848	8849	8801	8801	8802	8807	8808	H7780	7831	7813	V B I C H 7779	7781	7782	7747	7748	7749	83012	83022	83032	83312	83412	83512	83612	8039	9641	9639	8387	8142	8151	8389	8062
------	------	------	------	------	------	------	-------	-------	-------	-------	-------	-------	-------	-------	-------	-------	-------	-------	-------	------	------	------	------	------	------	------	------	------	------	------	------	------	------	------	------	------	------	------	------	------	------	------	------	------	------	-------	------	------	----------------	------	------	------	------	------	-------	-------	-------	-------	-------	-------	-------	------	------	------	------	------	------	------	------

Gebuykersnummer • Volg-nr.
Rapportnummer
Bezichtigingsdatum

Nederland BV
audatex

24.05.91

© Copyright AUDATEX 1991

AUDATEX Nederland BV
Handelsweg 6
Postbus 124
3700 AC Zeist

TEL: 03404/35800
FAX: 03404/15859

Algemene gegevens

Opmerkingen

Werkzaamheid
Polisnummer
Schadenummer
Schadedatum
Oprachtdatum

Expertise-adres (V/T/R/C)
Eigenaar (V/T)
(V = VERZEKERDE / T = TEGENPARTIJ / R = REPARATEUR / C = CONTACTPERSOON)

Verzekerde
Naam
Straat/Nr.
PC/Plaats
Tel.nr./Land **N.L.**
Vrije tekst

Tegenpartij
Naam
Straat
PC/Plaats
Tel.nr./Land **N.L.**
Vrije tekst

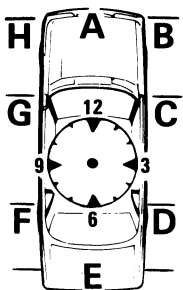
Objectgegevens
Object
Merk
Model/Type
Kenteken/Land **N.L.**
Chassisnummer
Cat.waarde (incl. BTW)

Kleur
Soort brandst.
Afgifte deel 1
Afgifte deel 2
Bouwjaar **19**
Toestand voert. (1 = Goed 2 = Redelijk 3 = Matig 4 = Slecht 5 = zie opm.)
Km stand

Schadegegevens
Schade bev.zich.
Stootrichting (00-12)
Aangrijppunt (A t/m K)
Schade oorzaak (A/B/D/H/S/V/W/O)
Eerdere schade (-/J/N)
Reparatieduur dagen
Gezien door expert (J/N)

Polis-/Betaalgegevens
Verzek. bedrag
Dekking/Branche **20**
BTW-verrekenb. (-/J/N)
Betaalgar./ber. (-/J/N)
Akte van cessie (-/J/N)

Aangrijppunt/Stootrichting



I boven zijde **J** onder zijde **K** totaal verlies

Overige gegevens
Oprachtgever
Correspondent
Telefoonnr.
Tussenpersoon
Erkenningsnr.

Reparateur/Contactpersoon
Naam
Straat
Nr./Toevoeging
PC/Plaats
Tel.nr./Land **N.L.**

Akkoord *

Expert
Handtekening/
Stempel

Reparateur
Handtekening/
Stempel

audatex AEF-nr. 859

* betreft akkoord voor de vastlegging van de schade op dit formulier