

AEF-nr	FABRIKANT	MODEL
Z56	Nissan	Urvan (E24) v.a. 07/87

**audatex**  
AUDATEX NEDERLAND BV

SERIE	1 / 0
eerste uitgave	17-06-94
laatste uitgave	17-06-94
bljgwerkt tot	22-03-93



**ALGEMEEN GEGEVENS**

Gebruikersnummer	_____	Rapportnummer	_____
Bezichtigingsdatum	_____	Volgnummer	_____

**Hoofdgegevens**

Werkzaamheid	_____	Opdrachtdatum	____-____-____
Polisnummer	_____	Expertise-adres	_____ (V/T/R/C)
Schadenummer	_____	Eigenaar	_____ (V/T)
Schadedatum	____-____-____	(V=verzekerde/T=tegenpartij/R=reparateur/C=contactpersoon)	

**Verzekerde**

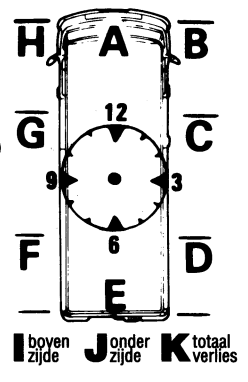
Naam	_____	Tegenpartij	_____
Straat/Nr.	_____	Naam	_____
PC/Plaats	_____	Straat/Nr.	_____
Tel.nr./Land	_____ N L	PC/Plaats	_____
Vrije tekst	_____	Tel.nr./Land	_____ N L
		Vrije tekst	_____

**Objectgegevens**

Object	_____	Kleur	_____
Merk	_____	Soort brandst.	_____
Model/Type	_____	Afgifte deel 1	____-____-____
Kenteken/Land	_____ N L	Afgifte deel 2	____-____-____
Chassisnummer	_____	Bouwjaar	1 9 _____
Cat.waarde	_____ (incl. BTW)	Toestand voert.	_____ (1=goed/2=redelijk/3=matig/4=slecht/5=zie opm.)
		Km. stand	_____

**Schadagegevens**

Schade bev.zich	_____
Stootrichting	_____ (00-12)
Aangrijppunt	_____ (A t/m K)
Schade-oorzaak	_____ (A/B/D/H/S/V/W/O)
Eerdere schade	_____ (- /J/N)
Reparatieduur	_____ (dagen)
Gezien door expert	_____ (J/N)



**Polis-/Betaalgegevens**

Verzek. bedrag	_____
Dekking/Branche	_____ 2 0
BTW-verrekenb.	_____ (- /J/N)
Betaalgar./ber.	_____ (- /J/N)
Akte van cessie	_____ (- /J/N)

**Overige gegevens**

Opdrachtgever	_____
Correspondent	_____
Telefoonnr.	_____
Tussenspersoon	_____
Erkeningsnr.	_____

**Reparateur/Contactpersoon**

Naam	_____
Straat/Nr.	_____
PC/Plaats	_____
Tel.nr./Land	_____ N L
Vrije tekst	_____

**AKKOORD\***

**EXPERT**

Handtekening/Stempel

**REPARATEUR**

Handtekening/Stempel

**audatex**

**AEF-nr.Z56**

\* betreft akkoord voor de vastlegging van de schade op dit formulier

TYPE		CODE		UITVOERINGSPECIFICATIES		OPTIONELE INVOERGEGEVENS		CODE		OPTIONELE INVOERGEGEVENS		CODE		TARIEVEN			
Urvan bestelwagen		Z56 02		<b>STANDAARD INVOERGEGEVENS</b>		<b>CODE</b>		<b>OPTIONELE INVOERGEGEVENS</b>		<b>CODE</b>		<b>OPTIONELE INVOERGEGEVENS</b>		<b>CODE</b>		Arbeidstarief per AE	fl.
				<b>bouwjaar</b>				schuifdeur links		K1		velgen					
				v. a. december '88		D1		schuifdeur rechts		K2		5 J x 14		S1			
				v. a. maart '89		D2		achterklep		M1		4,5 J x 14		S2			
				v. a. mei '89		D3		achterdeuren		K3							
				v. a. oktober '89		D4						<b>banden</b>					
				v. a. december '89		D5		verhoogd dak		K7		185 R 14 C		R1			
				v. a. februari '90		D6											
				v. a. mei '90		D7		glas getint		F4							
				v. a. juli '90		D8		achterruiet verwarmbaar		G5							
				v. a. december '90		D9											
				v. a. mei '91		E1		achterruietewisser		I 8							
				v. a. januari '92		E2											
				v. a. november '92		E3		bekleding stof		J1							
				v. a. december '92		E4		bekleding vinyl		J2							
				v. a. mei '93		E5											
				v. a. oktober '93		E6		stoel v. rechts		L2							
								passagiersbank v. rechts		L3							
				wielbasis 2325 mm		K8											
				wielbasis 2645 mm		K9		cabine-scheidingswand		M2							
				<b>carburateur</b>													
				1938 ccm (1,9 ltr.) 65kW Z20S		N1		koplamphoogteregeling		I 7							
				<b>dieselmotor</b>				stuurbechrachting		O1							
				2273 ccm (2,3 ltr.) 51kW TD23		N3		stabilisator achter		M3							
				2494 ccm (2,5 ltr.) 59kW TD25		N4											
				<b>wisselbak</b>				<b>elektrische installatie</b>									
				5-versnellingen		P3		dynamo Hitachi		O6							
				4-versnellingen automatisch		P8		dynamo Mitsubishi		O7							
								startmotor Hitachi		O8							
								startmotor Mitsubishi		O9							
				<b>lak</b>													
				2-K-acryl (uni) rep.-lak		Y2											
				2-lagen-metallic		Y4											
				<b>sputmethode</b>													
				spuiten deel in uitgeb. toestand		Y8											
				voersp. uitgeb. afsp. gemonteerd		Y7											

FANTOOM		UITVOERINGSPECIFICATIES		SPECIAL RAPPORT		TARIEVEN	
MERK				Resultatenblad	1		© Audatex Nederland BV, 1994 Handelsweg 6, 3707 NH Zeist Postbus 124, 3700 AC Zeist telefoon 03404-35800 telefax 03404-15859 helpdesk 03404-35888
MODEL				Compleetblad	1	2	
TYPE				Duid. prijs	A		
				Prijedatum			
				Tekst kon	1	lang 2	
				Over software	L		











6.4

V H 2372 S

V H 2353 S

V H 2388 S

V H 2389 S

VB 4958

V H 2391 S

VB 4973

V H 2387 S

VB 4960

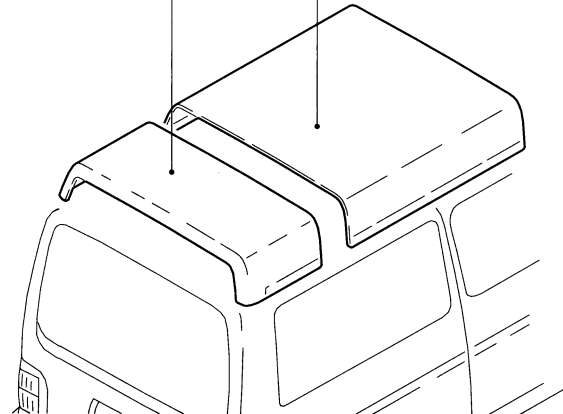
V H 2392 S

V 5010



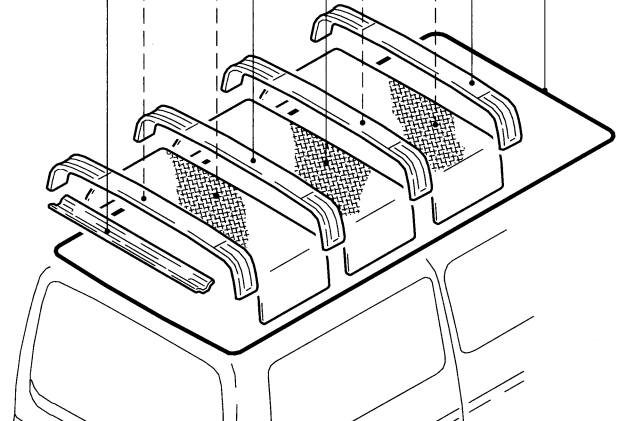
Variant carrosserie achter bulten

Verhoogd dak  
US = K7



Variant carrosserie achter binnen

Verhoogd dak  
US = K7



6.4



6.5



6.5



Verklaringen: ⚡ = elektrisch    💡 = incl. gloeilamp    🎵 = luidspreker

















	UWijnen	UWijnen	UWijnen	UWijnen	UWijnen	UWijnen	UWijnen	UWijnen	UWijnen	UWijnen	UWijnen	UWijnen	UWijnen	UWijnen	UWijnen
	vtg. v.-a. met zonder afst. U 9900 A81 A82	carrosserie U U 9901 U 9895		Richtbank ombouwen B B 9873				UWijnen	UWijnen	UWijnen	UWijnen	UWijnen	UWijnen	UWijnen	UWijnen
	vtg. v. met zonder afst. U 9902 B81 B82			vtg. op + af B B 9870				UWijnen	UWijnen	UWijnen	UWijnen	UWijnen	UWijnen	UWijnen	UWijnen
								UWijnen	UWijnen	UWijnen	UWijnen	UWijnen	UWijnen	UWijnen	UWijnen

BEWERKING				BENAMING				V R I J E D E E L			
AE	%	BEDRAG		BEWERKING	BENAMING	AE	%	BEDRAG			
V		0731	Gloeilampen	(VM)				fl.			
V		9987	Koelvloeistof	(VM)				fl.			
V	B	0734	Antenne	(VM)				fl.			
V	B	2709	Trekhaak	(VM)				fl.			
V	B	0729	Autotelefoon	(VM)				fl.			
V	B	4410	Radio	(VM)				fl.			
V	B	3681	Spatlappen v./a.	(VM)				fl.			
B		0247	Dé-/montage t.b.v. spuitwerk								
B		9951	Dé-/montage delen LPG-installatie								
B		9950	Richtbankbedrag	(HM)				fl.			
B		9952	Richtbank aanpassen + vtg. op en af								
B		0245	Richten voorzijde								
B		2695	Richten achterzijde								
B		1477	Richten zijkant L.								
B		1478	Richten zijkant R.								
									R		Risico
Totaal aangetaxte bewerkingcodes											Totaal aantal kruiers