


AEF-nr.	Fabrikant	Model
Y41	Toyota	Land Cruiser HJ 60/61/LJ,RJ,KZJ 70/73 v.a. 11/84-

Nederland BV
audatex
© Copyright AUDATEX 1995 18.11.88

Eigenaar	
Kenteken	
Expert	



Type	Code X	Uitvoeringsspecificatie Code X	Uitvoeringsspecificatie Code X	Uitvoeringsspecificatie Code X
STANDAARD INVOERGEDEVENS		OPTIONELE INVOERGEDEVENS		▼ velgen
Land Cruiser Customwagon(HJ 60/61)	Y41 01	spatschermverbreeders	X 4	6 J x 16 S 1
Land Cruiser Hardtop (RJ 70)	Y41 02	aanbouwdelen chroom	H 9	6 J x 16 zilver S 7
Land Cruiser Hardtop		mistachterlichten	I 9	6 J x 16 chroom S 2
Turbo Diesel (LJ/KZJ 70)	Y41 04			7 J x 16 lichtmetaal S 3
Land Cruiser FRP Top (LJ/KZJ 73)	Y41 05	▼ Toyota-accessoires		7 J x 15 S 6
Land Cruiser Softtop (LJ/KZJ 70)	Y41 06	dakreling	C 9	7 J x 15 chroom S 4
		imperiaal	M 3	7 J x 15 lichtmetaal S 5
		imperiaal roestvrij staal	M 4	
		front-beschermingsbeugel	M 1	▼ banden
		front-beschermingsbeugel		205 SR x 16 R 1
		roestvrij staal	M 2	205 SR x 16 versterkt R 2
		lier elektrisch	M 9	30 x 9,5 R 15 R 3
Uitvoeringsspecificatie Code X		zijbescherming	M 5	31 x 10,5 R 15 R 4
▼ bouwjaren		zijbescherming roestvrij staal	M 6	10 R x 15 R 5
model '86 v.a. 10/85	D 1			215/80 R 16 R 7
model '88 v.a. 08/87	D 2			265/75 R 15 R 6
model '90 v.a. 01/90	D 3	centrale vergrendeling	G 1	
model '93 v.a. 05/93	D 4	ruitbediening elektr.	G 2	
model '94 v.a. 01/94	D 5	▼		
		airconditioning	F 1	
▼ carburateur		verwarming achter	F 3	
2350 ccm (2,4 ltr.) 81kW 22R1)	N 1			
		stuurbekrachtiging	Q 1	
▼ diesel		gasdrukschokdemper Monroe	U 1	
2429 ccm (2,4 ltr.) 53kW 2L1)	N 5	gasdrukschokdemper Koni	U 2	
2429 ccm (2,4 ltr.) 63kW 2LT1)	N 2			
2983 ccm (3,0 ltr.) 92kW 1KZT1)	N 6			
3953 ccm (4,0 ltr.) 76kW 2H1)	N 3			
3953 ccm (4,0 ltr.) 100kW 12HT1)	N 4	4,2 ltr diesel ontbreekt.		
		vergelijkbaar model:		
▼ wisselbak		* KZJ73		
5-versnellingen	P 3	* 2-delige spatschermen		
automatisch	P 7	* andere grill (vrije deel)		
▼ lak		* front is anders (vrije deel)		
2-K-acryl (uni) rep.-lak	Y 2	* achterlichten anders		
2-lagen-metallic	Y 4			
2-lagen-mica	Z 7			
▼ spuitmethode				
spuiten deel in uitgeb. toestand	Y 8			
voersp. uitgeb. afsp. gemonteerd	Y 7			

Tarieven				
Arbeidstarief per AE		Spuittarief per AE		Excl. materiaal Incl. materiaal
Tekstzone codes				
Onderdelen *				
Arbeidsloon *				
Spuitloon *				
Spuitmateriaal				51
Anti - roest	70 fl		Kleinmateriaal	27 fl
behandeling	71 fl	**	Aftek 1e schade	95 fl
Uitlijnen	74 fl		Begr. kosten rep.	90 fl
Hulpstoffen	63 fl		Poetsen/reinigen	67 fl

Bewerking	Benaming	▼AE	%	Bedrag
V 0731	Gloeilampen (VM)			fl
B 9950	Richtbankbedrag (HM)			fl
B 9952	Richtbank aanpassen + vtg. op en af			
B 0245	Richten voorzijde			
B 2695	Richten achterzijde			
B 1477	Richten zijkant L.			
B 1478	Richten zijkant R.			
B 0247	Dé-/montage t.b.v. spuitwerk			
B 9951	Dé-/montage delen LPG-installatie			
V 9987	Koelvloeistof (VM)			fl
V B 0734	Antenne (VM)			fl
V B 2709	Trekhaak (VM)			fl

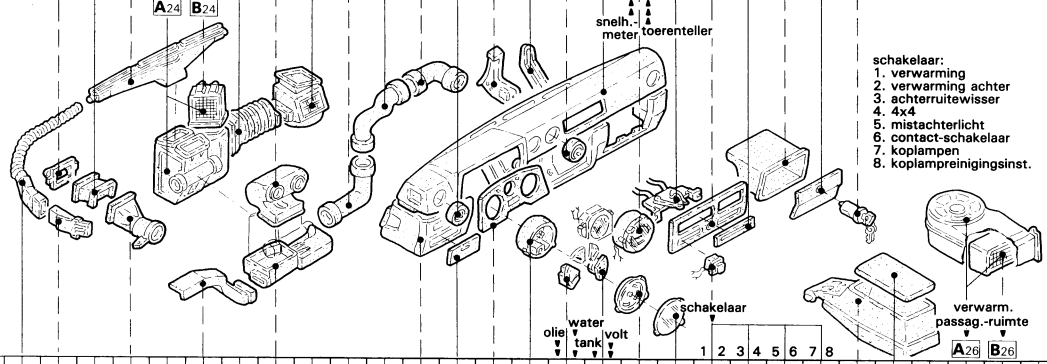
*** Vrije deel				
				fl
				fl
				fl
				fl
				fl
R	Risico			fl

L aant. - X - + aant. - X - zones = Totaal aant. - X -	
* Voor codes zie "Audatex-codekaart" 1) Motorcode	
** Alleen te gebruiken bij vervanging carrosserie	
*** Naar keuze invullen V,GV,B,H,GH,C,SV,SH,S of O	
Serie: 2	Wijzigingsdatum 16.12.94 (191094)
Toyota	Land Cruiser Y41

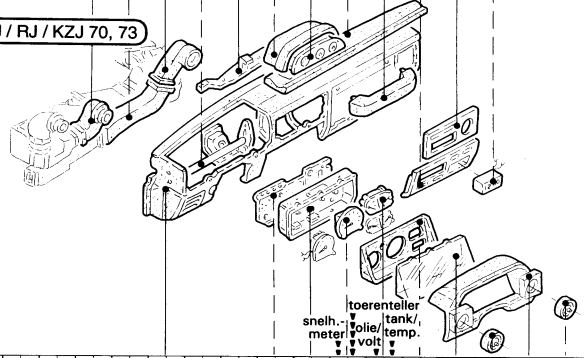
Fantoom	Uitvoeringsspecificaties	Speciaal rapport
Merk		Resultatenblad 1
		Controleblad 1 2
Model		Oude prijs A
		Prijdatum
Type		Tekst kort 1 Lang 2
		Geen spuitw. L

11

V	4437	
V	4438	
V	4423	
V	4424	
V	4481	
V	4482	
V	4449	
V	4450	
V	4331	
V	4395	
V	4369	
V	4371	
V	4379	
V	4387	
V	4383	
V	4377	
V	4381	
V	4368	
V	4317	
V	4318	
V	4319	
V	4320	
V	4321	
V	4322	
V	4323	
V	4324	
V	4400	
V	4401	
V	4487	
V	4489	
V	4373	
V	4371	
V	4375	
V	4397	
V	4377	
V	4387	
V	4381	
V	4368	
V	4445	
V	4448	
V	4369	
V	4446	
V	4447	



LJ / RJ / KZJ 70, 73



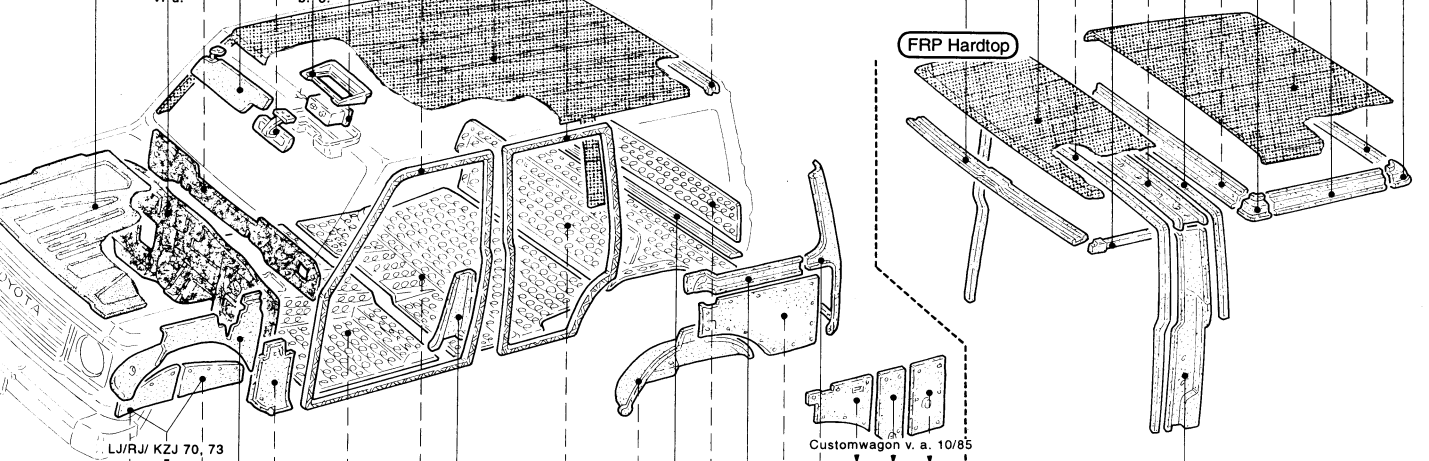
11

V	4485	
V	4486	
V	4483	
V	4484	
V	4417	
V	4411	
V	4428	
V	4439	
V	4431	
V	4415	
V	4435	
V	4436	
V	4443	
V	4441	
V	4442	
V	4446	
V	4325	
V	4326	
V	4327	
V	4328	
V	4447	
V	4448	
V	4343	
V	4375	
V	4397	
V	4432	
V	4393	
V	4444	
V	4395	
V	4357	
V	4356	
V	4435	
V	4436	
V	4443	
V	4431	
V	4441	
V	4442	
V	4430	
V	H 4349	
V	4389	
V	4392	
V	4343	
V	4351	
V	4393	
V	4394	
V	4391	

10

V	0763	
V	0764	
V	0763	
V	0764	
V	0765	
V	0766	
V	0771	
V	0772	
V	4939	
V	4940	
V	4875	
V	4876	
V	4949	
V	4950	
V	4978	
V	4991	
V	4992	
V	4986	
V	4907	
V	4993	
V	4994	
V	4981	
V	4982	
V	4971	
V	4972	
V	4981	
V	4979	
V	4983	
V	4949	
V	4950	

10



V	0481	
V	1323	
V	1337	
V	1338	
V	4933	
V	4934	
V	4931	
V	4388	
V	4389	
V	4392	
V	1777	
V	1778	
V	4957	
V	2063	
V	2064	
V	4966	
V	4965	
V	4957	
V	2059	
V	1777	
V	1778	
V	2061	
V	2060	
V	4955	
V	4947	
V	4948	
V	4958	
V	4963	
V	4964	
V	4956	
V	4953	
V	4954	

11

12

V	4571	V	4727
V	4572	V	4728
V	4495	V	4769
V	4496	V	4770
V	4661	V	4773
V	4662	V	4774
V	4653	V	4709
V	4654	V	4710
V	4589	V	4747
V	4590	V	4748
V	4597	V	4748
V	4598	V	4748
V	4685	V	
V	4835	V	
V	4836	V	
V	4701	V	
V	4727	V	
V	4728	V	
V	4707	V	
V	4708	V	
V	4709	V	
V	4710	V	

Achterbank gedeeld Customwagon

Leuning compl.
Veiligheids gordel voor
Stoel compl. uit + in-
Zitting compl.
Veiligheids gordel achter
Zitting compl.
Leuning compl.
Zitting compl.

12

V	4507	V	4725
V	4508	V	4726
V	H 4549	V	4723
V	H 4550	V	4724
V	H 4517	V	4681
V	H 4518	V	4669
V	H 4543	V	4841
V	H 4544	V	4842
V	4535	V	4840
V	4536	V	4663
V	4561	V	
V	4562	V	
V	4561	V	
V	4552	V	
V	4723	V	
V	4724	V	
V	4681	V	
V	4669	V	
V	4841	V	
V	4842	V	
V	4840	V	
V	4663	V	
V	4725	V	
V	4726	V	
V	4723	V	
V	4724	V	
V	4681	V	
V	4662	V	
V	4663	V	
V	4664	V	

13

V	2461
V	2462
V	2467
V	2468
V	2463
V	2464
V	2477
V	2476
V	2475
V	2465
V	2466
V	2470

Lier US = M9

Lier LJ / RJ / KZJ 70, 73

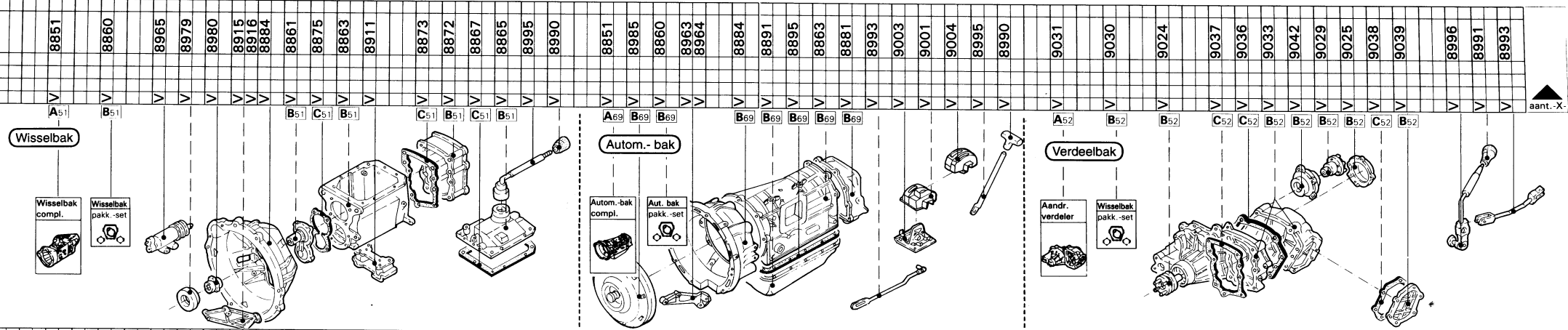
Accessoires US = M1 - M6

Dakreling Customwagon US = C9

Softtop dak LJ / KZJ

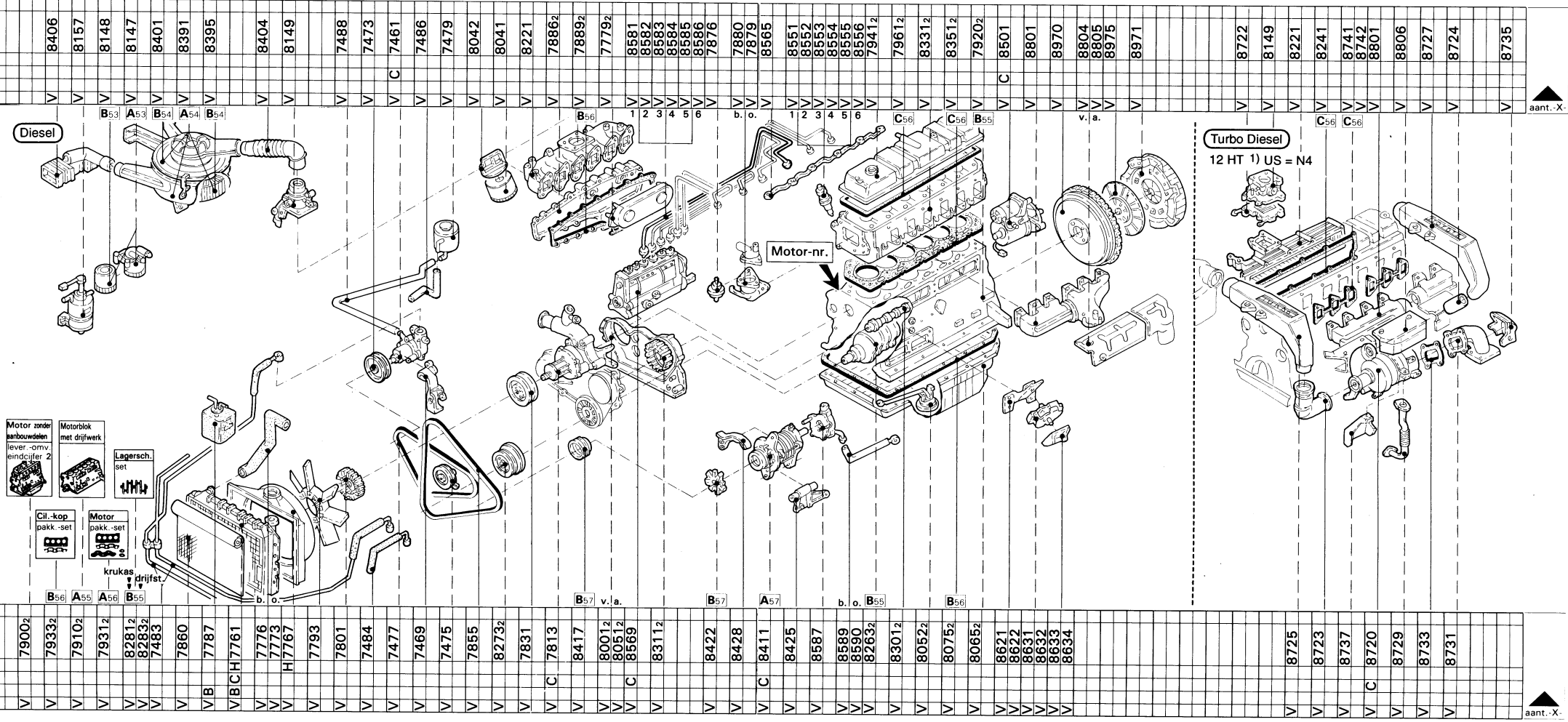
13

V	0291	V	2121
V	0292	V	H 2480
V	0310	V	H 2123
V	V BI 0282	V	H 2124
V	V B C H 0375	V	2460
V	V C 0379	V	2469
V	V C 0377	V	2474
V	V 0311	V	2473
V	V 0312	V	2472
V	V H 0336	V	2471
V	V H 0345	V	2551
V	V H 0346	V	2351
V	V H 0343	V	2552
V	V H 0344	V	2553
V	V H 0317	V	2554
V	V H 0318	V	H 2350
V	V H 0282	V	
V	V H 0343	V	
V	V H 0344	V	
V	V H 0317	V	
V	V H 0318	V	
V	V H 0319	V	
V	V H 0320	V	
V	V H 0371	V	
V	V 2121	V	
V	V H 2480	V	
V	V H 2123	V	
V	V H 2124	V	
V	V 2460	V	
V	V 2469	V	
V	V 2474	V	
V	V 2473	V	
V	V 2472	V	
V	V 2471	V	
V	V 2551	V	
V	V 2351	V	
V	V 2552	V	
V	V 2553	V	
V	V 2554	V	
V	V H 2350	V	



8851	V	A51	
8860	V	B51	
8965	V		
8979	V		
8980	V		
8915	V		
8916	V		
8884	V		
8861	V	B51	
8875	V	C51	
8863	V	B51	
8911	V		
8873	V	C51	
8872	V	B51	
8867	V	C51	
8865	V	B51	
8995	V		
8990	V		
8851	V	A69	B69
8985	V	B69	B69
8860	V		
8963	V		
8964	V		
8884	V		
8891	V	B69	B69
8895	V	B69	B69
8863	V	B69	B69
8881	V	B69	B69
8993	V		
9003	V		
9001	V		
9004	V		
8995	V		
8990	V		
9031	V	A52	
9030	V	B52	
9024	V	B52	
9037	V	C52	
9036	V	C52	
9033	V	B52	
9042	V	B52	
9029	V	B52	
9025	V	B52	
9038	V	C52	
9039	V	B52	
8996	V		
8991	V		
8993	V		

aant. X



8406	V	B53	
8157	V	A53	
8148	V	B54	
8147	V	A54	B54
8401	V		
8391	V		
8395	V		
8404	V		
8149	V		
7488	V		
7473	V		
7461	V	C	
7486	V		
7479	V		
8042	V		
8041	V		
8221	V		
78862	V		
78892	V		
77792	V		
8581	V	B56	1
8582	V	B56	2
8583	V	B56	3
8584	V	B56	4
8585	V	B56	5
8586	V	B56	6
7876	V		
7880	V		
7879	V		
8565	V		
8551	V		
8552	V		
8553	V		
8554	V		
8555	V		
8556	V		
79412	V		
79612	V		
83312	V		
83512	V		
79202	V		
8501	V	C	
8801	V		
8970	V		
8804	V		
8805	V		
8975	V		
8971	V		
8722	V		
8149	V		
8221	V		
8241	V		
8741	V		
8742	V		
8601	V		
8806	V		
8727	V		
8724	V		
8735	V		
79002	V	B56	
79332	V	A55	
79102	V	A56	B55
79312	V		
82812	V		
82832	V		
7483	V		
7860	V		
7787	V		
VBCH7761	V		
7776	V		
7773	V		
H7767	V		
7793	V		
7801	V		
7484	V		
7477	V		
7469	V		
7475	V		
7855	V		
82732	V		
7831	V		
7813	V	C	
8417	V		
80012	V	B57	
80512	V		
8569	V	C	
83112	V		
8422	V		
8428	V		
8411	V	C	
8425	V		
8587	V		
8589	V		
8590	V		
82632	V		
83012	V		
80522	V		
80752	V	B56	
80652	V		
8621	V		
8622	V		
8631	V		
8632	V		
8633	V		
8634	V		
8725	V		
8723	V		
8737	V		
8720	V	C	
8729	V		
8733	V		
8731	V		

aant. X

20

20

21

21

aant.-X

aant.-X

aant.-X

aant.-X

7279
7280
7261

7267
7268
7269
7270
7281
7282
7277
7278

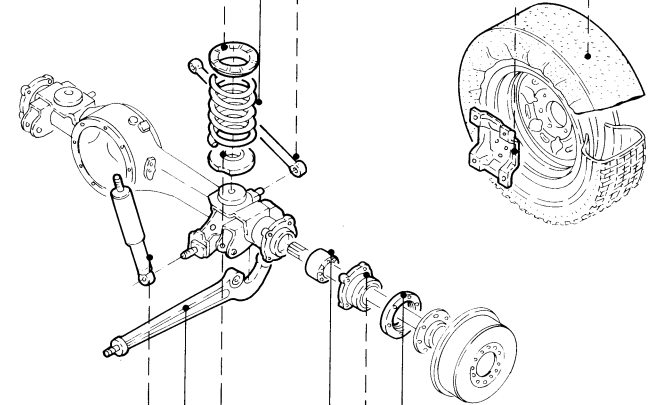
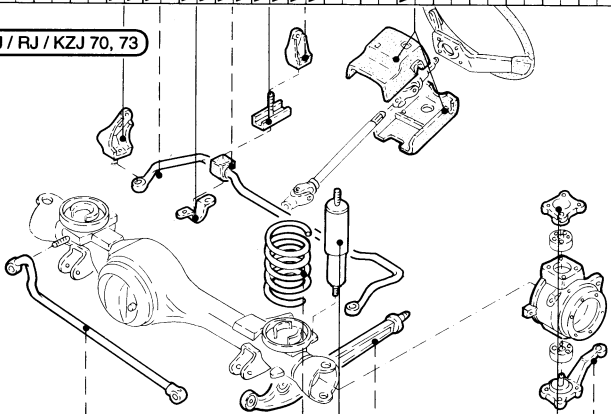
7381

9247
9248
9241
9242
9100

V/B H9690 IS

9692

LJ / RJ / KZJ 70, 73



7265

7115
7116
7087
7088
7071
7072

7111
7112
7329
7330

9201
9202
9367
9368
9253
9254

9129
9130
9181
9182
9125
9126

V C
V C
V C
V C
V C

V V
V V
V V

V C
V C
V V
V V
V V
V V

V V
V V
V V
V V
V V
V V

Gebruikersnummer • Volg-nr.
Rapportnummer
Bezichtigingsdatum

Nederl. Land BV
audatex

18.11.88

© Copyright AUDATEX 1994

AUDATEX Nederland BV
Handelsweg 6
Postbus 124
3700 AC Zeist

TEL: 03404/35800
FAX: 03404/15859

Algemene gegevens

Opmerkingen

Werkzaamheid
Polisnummer
Schadenummer
Schadedatum
Opdrachtdatum

Expertise-adres (V/T/R/C)
Eigenaar (V/T)
(V = VERZEKERDE / T = TEGENPARTIJ / R = REPARATEUR / C = CONTACTPERSOON)

Verzekerde
Naam
Straat/Nr.
PC/Plaats
Tel.nr./Land **N.L.**
Vrije tekst

Tegenpartij
Naam
Straat
PC/Plaats
Tel.nr./Land **N.L.**
Vrije tekst

Objectgegevens
Object
Merk
Model/Type
Kenteken/Land **N.L.**
Chassisnummer
Cat.waarde (incl. BTW)

Kleur
Soort brandst.
Afgifte deel 1
Afgifte deel 2
Bouwjaar **19**
Toestand voert. (1 = Goed 2 = Redelijk 3 = Matig 4 = Slecht 5 = zie opm.)
Km stand

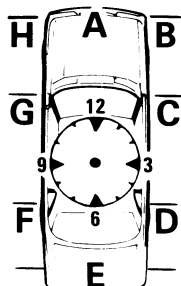
Schadegegevens
Schade bev.zich.
Stootrichting (00-12)
Aangrijppunt (A t/m K)
Schade oorzaak (A/B/D/H/S/V/W/O)
Eerdere schade (-/J/N)
Reparatieduur dagen
Gezien door expert (J/N)

Polis-/Betaalgegevens
Verzek. bedrag
Dekking/Branche **2,0**
BTW-verrekenb. (-/J/N)
Betaalgar./ber. (-/J/N)
Akte van cessie (-/J/N)

Aangrijppunt/Stootrichting

Overige gegevens
Opdrachtgever
Correspondent
Telefoonnr.
Tussenpersoon
Erkenningsnr.

Reparateur/Contactpersoon
Naam
Straat
Nr./Toevoeging
PC/Plaats
Tel.nr./Land **N.L.**



I boven zijde **J** onder zijde **K** totaal verlies

audatex AEF-nr. Y41

Akkoord *

Expert
Handtekening/
Stempel

Reparateur
Handtekening/
Stempel

* betreft akkoord voor de vastlegging van de schade op dit formulier