

# P3030 Profil CATania 3030

Référence	Longueur	Matériaux
62399811	1,00 m	Aluminium anodisé de haute qualité
62399812	2,01 m	Aluminium anodisé de haute qualité
62399813	3,02 m	Aluminium anodisé de haute qualité
6239981#_9010	blanc	Autres couleurs RAL sur devis

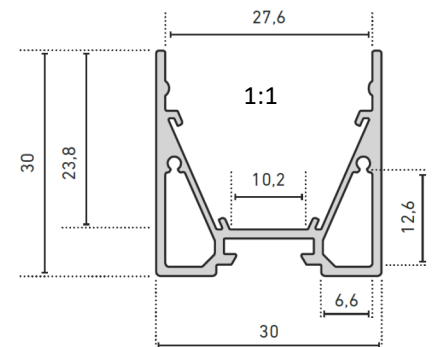
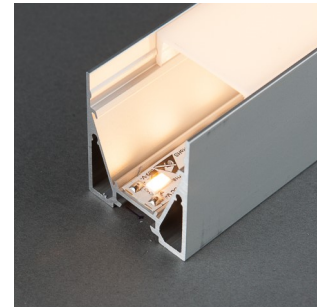
## DIFFUSEURS / INSERT

Référence	Type	Dimensions
6239984#	Profil d'insertion, asymétrique, lumière 14°	
6239982#	Diffuseur opale	27,4 x 7,9 mm
6239985#	Diffuseur cristallisé	27,4 x 7,9 mm
6239986#	Diffuseur transparent	27,4 x 7,9 mm
6239987#	Diffuseur prismatique	27,4 x 7,9 mm
6239985#	Diffuseur aluminium	27,4 x 7,9 mm
6239984#	Diffuseur opale haut 180°	30 x 27,8 mm

# = 1 longueur de 1,00 m | # = 2 longueur de 2,00 m | # = 3 longueur de 3,02 m

\*Frais de transport à prévoir pour longueur supérieur à 2,01 m

\*La gamme des profils CATania s'utilise également pour des installations en encastrer et à suspendre



## ACCESSOIRES



**62399827**

Embout de finition, aluminium, 2 pièces



**62399829**

Embout de finition, avec passage de câble, aluminium, 2 pièces



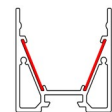
**62399828**

Embout de finition, aluminium, 2 pièces



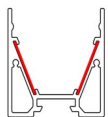
**62399846**

Embout opale, pour diffuseur PVC, 2 pièces



**62399816**

Réflecteur profil aluminium, réflexion de lumière > 97%



**62399817**

Réflecteur profil CATania, réflexion de lumière > 97%



**62399906**

Support, acier inoxydable, 2 pièces



**623998801**

Equerre installation murale 90°, aluminium, 2 pièces



**62399919**

Connecteur profilé, métal, 1 pièce



**62399936**

Raccord métallique, 1 pièce

