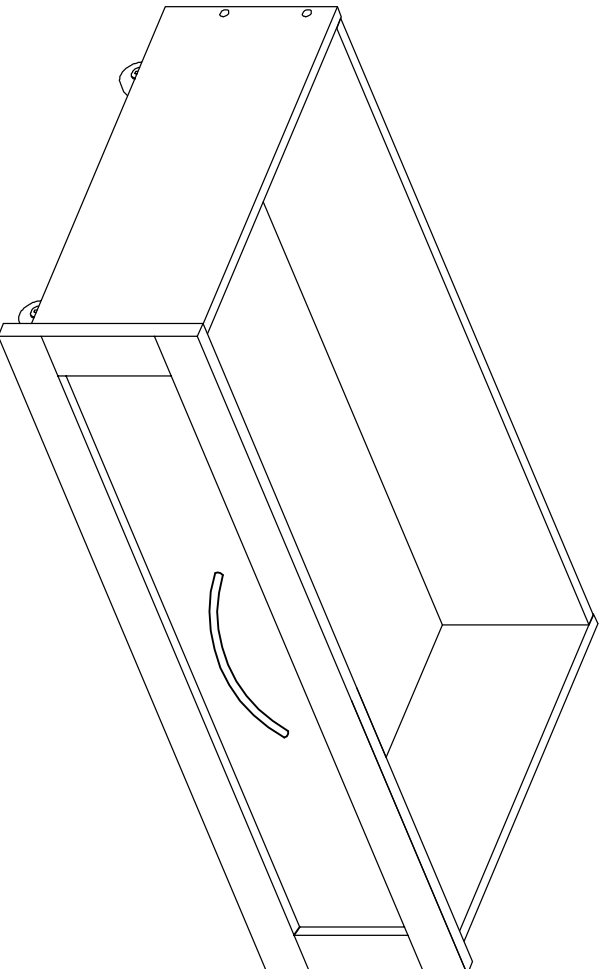




**ZACHARY STORAGE ASSEMBLY INSTRUCTIONS**  
**ZACHARY TIROIS DE RANGEMENT INSTRUCTIONS D'ASSEMBLAGE**  
**INSTRUCCIONES DE ARMADO DECAJÓN DE ALMACENAMIENTO ZACHARY**



CARAMIA FURNITURE 3-5 Intermodal Drive Brampton,  
Ontario Canada L6T 5V9, phone/téléphone : 905 361-1970, fax/télécopieur : 905 361-1969  
**Toll Free / Sans frais : 1-877-728-0342**  
[www.caramiafurniture.com](http://www.caramiafurniture.com)

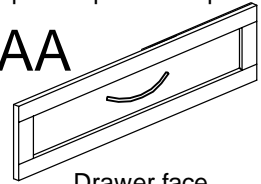
# Hardware List

# Quincaillerie

# Lista de piezas

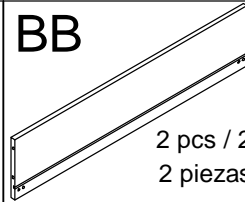
2 pcs / 2 pièces / 2 piezas

**AA**



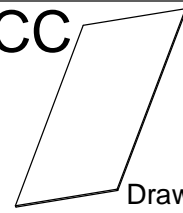
Drawer face  
visage de tiroir  
Panel frontal de cajón

**BB**



2 pcs / 2 pièces / 2 piezas  
Back panel  
panneau arrière  
Panel trasero

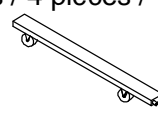
**CC**



2 pcs / 2 pièces / 2 piezas  
Drawer bottom  
Fond de tiroir  
Fondo del cajón

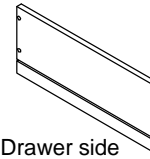
**DD**

4 pcs / 4 pièces / 4 piezas



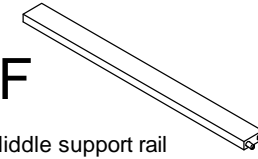
Caster support rail  
rail de support  
Riel de soporte con ruedas

**EE**



L & R Drawer side  
côté du tiroir gauche  
côté du tiroir droit  
Placa lateral I y D del cajón

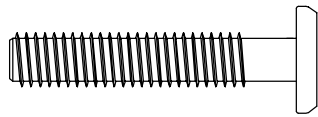
**FF**



Middle support rail  
rail de support central  
Soporte intermedio

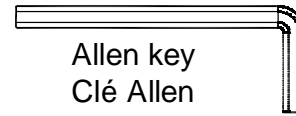
**3**

16 pcs / 16 pièces / 16 piezas



Allen head bolt M6 x 35 mm  
Boulon à tête Allen M6 x 35 mm  
Perno hexagonal M6 x 35 mm

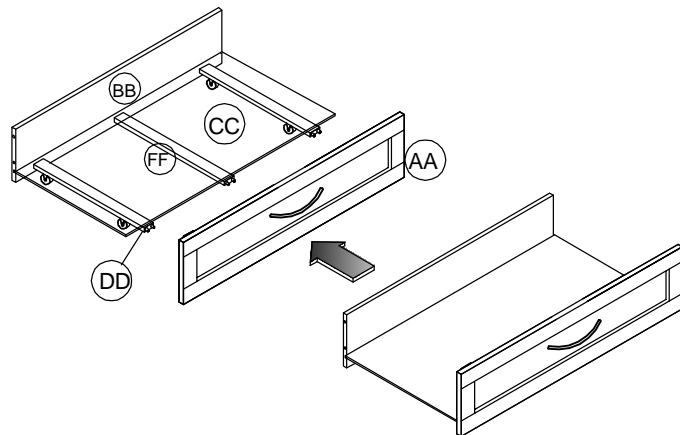
**7**



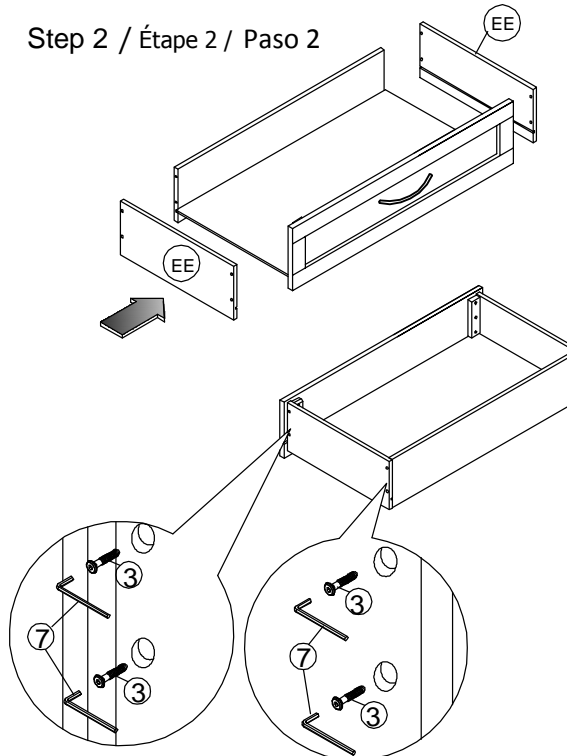
Allen key  
Clé Allen  
Llave Allen

ZACHARY STORAGE ASSEMBLY INSTRUCTIONS  
ZACHARY TIROIS DE RANGEMENT INSTRUCTIONS D'ASSEMBLAGE  
INSTRUCCIONES DE ARMADO DECAJÓN DE ALMACENAMIENTO ZACHARY

Step 1 / Étape 1 / Paso 1



Step 2 / Étape 2 / Paso 2



Step 3 / Étape 3 / Paso 3

