

NIGHT TABLE

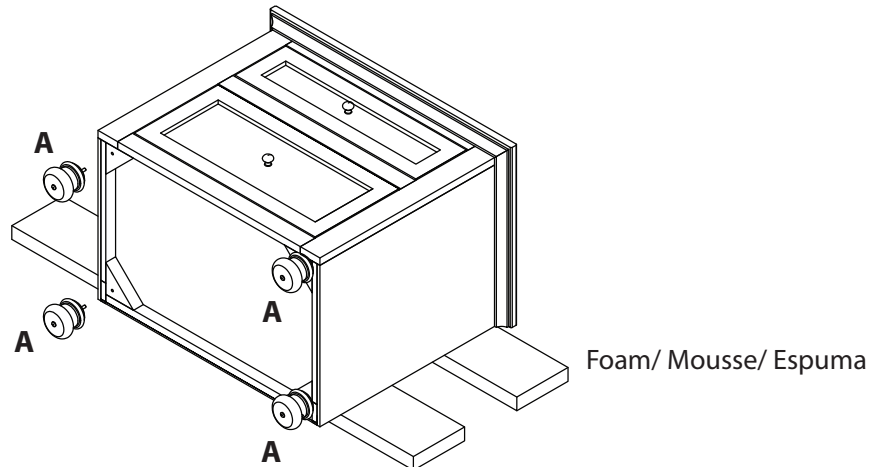
ASSEMBLY INSTRUCTIONS

TABLE DE NUIT

INSTRUCTIONS D'ASSEMBLAGE

MESITA DE NOCHE

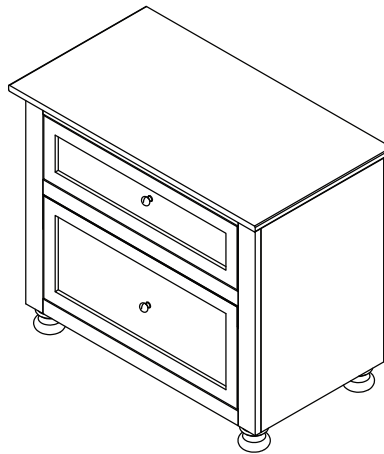
INSTRUCCIONES DE ARMADO



Place Night Table on some foam as shown. Then attach 4 Round Legs (A) into 4 holes at corners under Night table.

Placez la table de nuit sur certains mousse comme spectacle. Ensuite, fixez 4 Pieds Ronds (A) en 4 trous à coins sous la table de nuit.

Coloque la mesita de noche sobre un par de tablones (espuma), como muestra la ilustración. Después, inserte las 4 patas redondas (A) en los 4 orificios ubicados en las esquinas de la parte inferior de la mesita de noche.



IMPORTANT: Please read instructions carefully and keep for future reference.

IMPORTANT: Prière de lire attentivement le mode d'emploi et de le conserver pour référence ultérieure.

IMPORTANTE: Lea detenidamente las instrucciones y guárdelas para consultarlas cuando sea necesario.