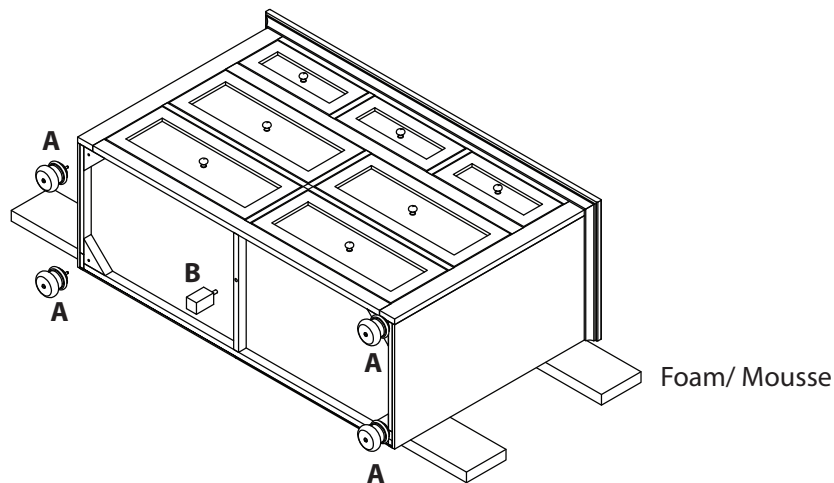


7 DRAWER DRESSER

ASSEMBLY INSTRUCTIONS

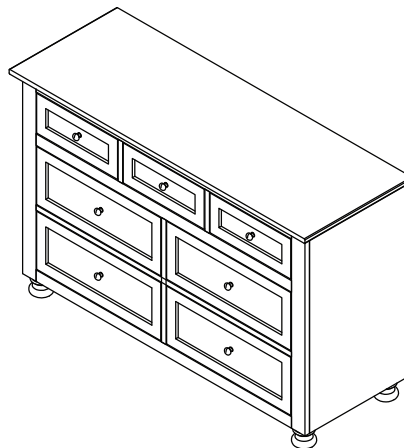
7 TIROIR LA COMMODO

INSTRUCTIONS D'ASSEMBLAGE



Place Dresser on some foam as shown. Then attach 4 Round Legs (A) into 4 holes at corners under Dresser, and Support leg (B) into the hole of middle Dresser.

Placez la commode sur certains mousse comme spectacle. Ensuite, fixez 4 Pieds Ronds (A) en 4 trous à coins sous la commode, et la jambe d'appui (B) dans le trou de centre la commode.



IMPORTANT: Please read instructions carefully and keep for future reference.

IMPORTANT: Prière de lire attentivement le mode d'emploi et de le conserver pour référence ultérieure.