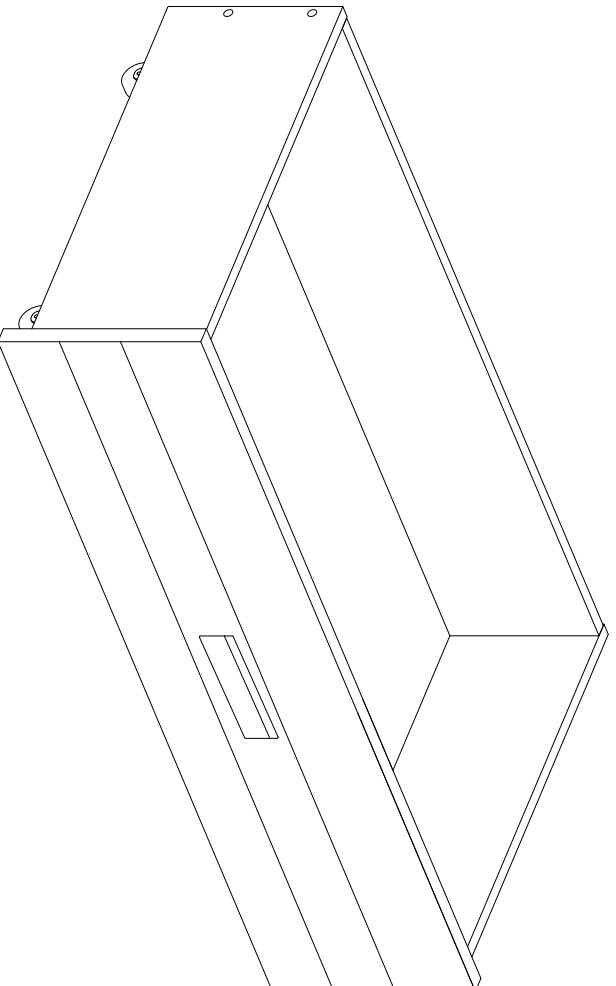


Caramia

Furniture

DYLAN STORAGE ASSEMBLY INSTRUCTIONS
DYLAN TIROIS DE RANGEMENT INSTRUCTIONS D'ASSEMBLAGE
INSTRUCCIONES DE ARMADO DE CAJÓN DE ALMACENAMIENTO DYLAN



CARAMIA FURNITURE 1 Woodslea Road, Brampton
Ontario Canada L6T 5P2, phone/téléphone : 905 361-1970, fax/télécopieur : 905 361-1969
Toll Free / Sans frais : 1 - 877-728-0342
www.caramiafurniture.com

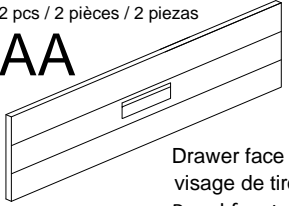
Hardware List

Quincaillerie

Lista de piezas

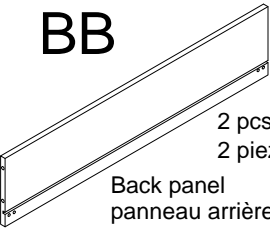
2 pcs / 2 pièces / 2 piezas

AA



Drawer face
visage de tiroir
Panel frontal de cajón

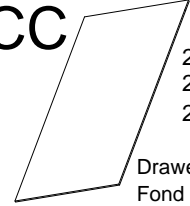
BB



2 pcs / 2 pièces / 2 piezas

Back panel
panneau arrière
Panel trasero

CC



2 pcs / 2 pièces / 2 piezas

Drawer bottom
Fond de tiroir
Fondo del cajón

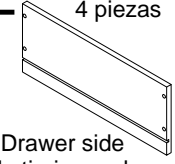
DD



4 pcs / 4 pièces / 4 piezas

Caster support rail
rail de support
Riel de soporte con ruedas

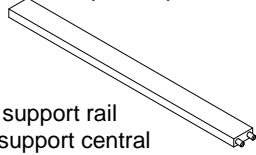
EE



4 pcs / 4 pièces / 4 piezas

L & R Drawer side
côté du tiroir gauche and droit
Placa lateral I y D del cajón

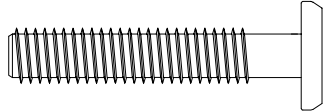
FF



2 pcs / 2 pièces / 2 piezas

Middle support rail
rail de support central
Soporte intermedio

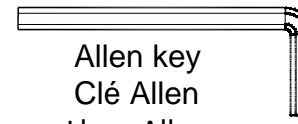
3



16 pcs / 16 pièces / 16 piezas

Allen head bolt M6 x 35 mm
Boulon à tête Allen M6 x 35 mm
Perno hexagonal M6 x 35 mm

7

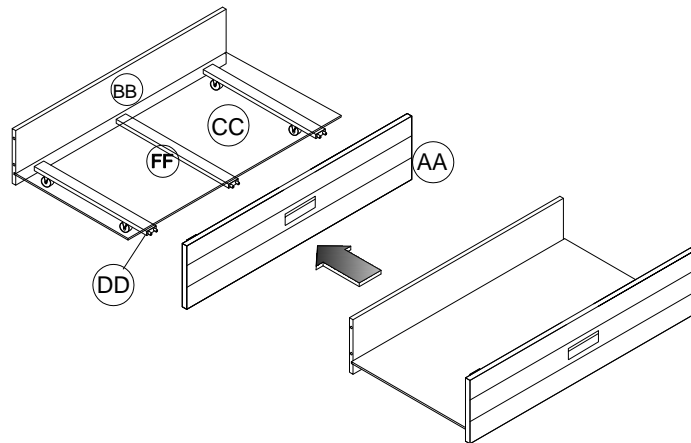


1 pc / 1 pièce / 1 pieza

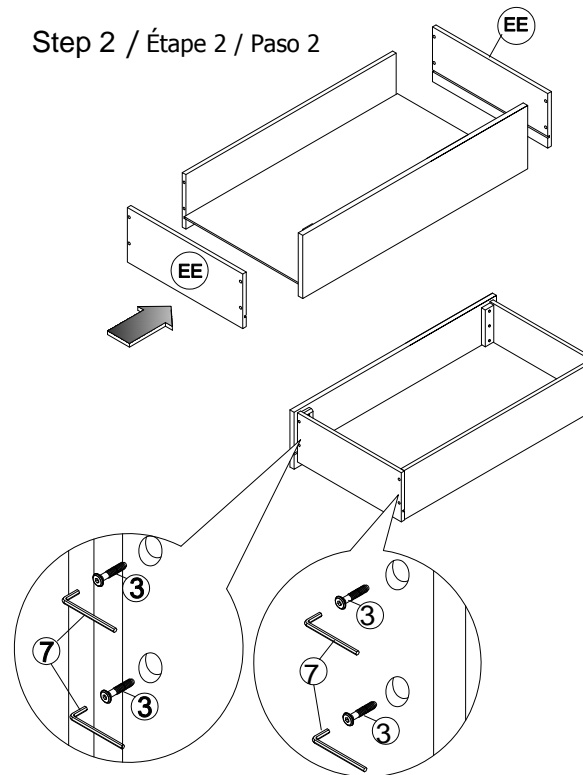
Allen key
Clé Allen
Llave Allen

DYLAN STORAGE ASSEMBLY INSTRUCTIONS
 DYLAN TIROIS DE RANGEMENT INSTRUCTIONS D'ASSEMBLAGE
 INSTRUCCIONES DE ARMADO DE CAJÓN DE ALMACENAMIENTO DYLAN

Step 1 / Étape 1 / Paso 1



Step 2 / Étape 2 / Paso 2



Step 3 / Étape 3 / Paso 3

