

6 TIROIR LA COMMODE AMBRY

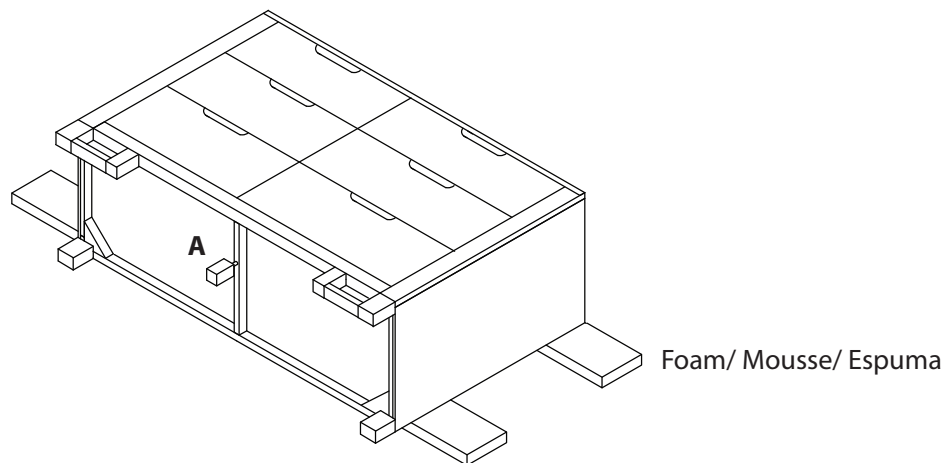
MODE D'EMPLOI POUR ASSEMBLER LES LITS

6 DRAWER DRESSER AMBRY

ASSEMBLY INSTRUCTIONS

CÓMODA DE 6 CAJONES AMBRY

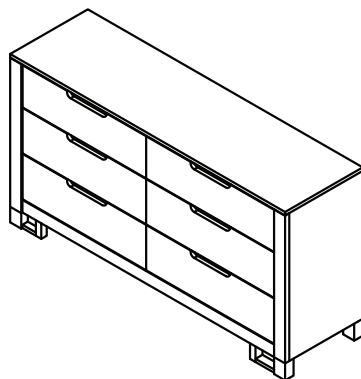
INSTRUCCIONES DE ARMADO



Placez la commode sur certains mousse comme spectacle. Ensuite, ajustez la jambe de soutien (A) à votre sol, à faire de la toilette un équilibre.

Place Dresser on some foam as shown. Then adjust the Support leg (A) to suit with your floor, to make the Dresser is balance.

Coloque la cómoda sobre un par de tablonos (espuma), como muestra la ilustración. Después, ajuste la Pata de soporte (A) para adaptarla a su piso, hacer el Dresser es el equilibrio.



IMPORTANT: Prière de lire attentivement le mode d'emploi et de le conserver pour référence ultérieure.

IMPORTANT: Please read instructions carefully and keep for future reference.

IMPORTANTE: Lea detenidamente las instrucciones y guárdelas para consultarlas cuando sea necesario.