

AMBRY CHANGE TABLE TOPPER

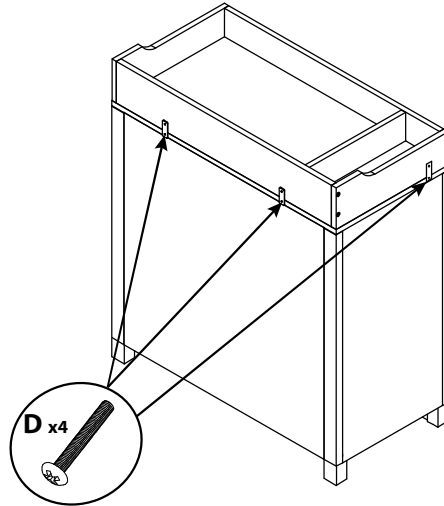
ASSEMBLY INSTRUCTIONS

CHANGER DE TABLE HAUT AMBRY

INSTRUCTIONS D'ASSEMBLAGE

MUDADOR PARA CÓMODA AMBRY

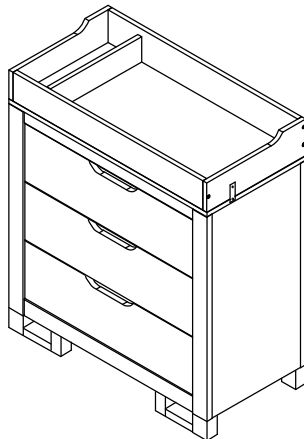
INSTRUCCIONES DE ARMADO



Place Change table topper on the Chest of Drawer as shown. Then fix them by 4 Screws (D) into the 4 holes on Top panel of the Chest.

Placez Changer de table haut sur la 3 Tiroir poitrine comme spectacle. Ensuite, fixez-les à l'aide de 4 vis (D) dans les 4 trous du panneau supérieur du coffre.

Coloque el mudador para cómoda sobre la cómoda de cajones, como se muestra. A continuación, instale los 4 tornillos (D) en los 4 orificios ubicados en el panel superior de la cómoda.



IMPORTANT: Please read instructions carefully and keep for future reference.

IMPORTANT: Prière de lire attentivement le mode d'emploi et de le conserver pour référence ultérieure.

IMPORTANTE: Lea detenidamente las instrucciones y guárdelas para consultarlas cuando sea necesario.