



AVA DOUBLE BED

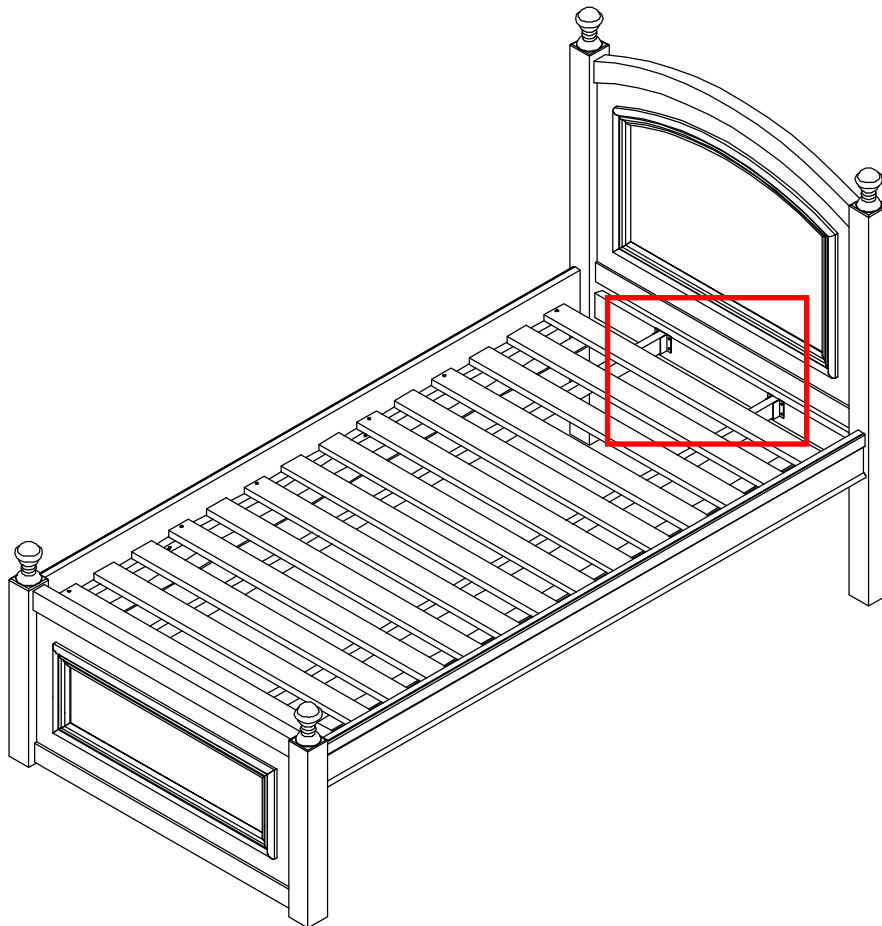
ASSEMBLY INSTRUCTIONS

LIT À DOUBLE AVA

NOTICE DE MONTAGE

CAMA DOBLE AVA

INSTRUCCIONES DE ARMADO



The Boutique Furniture Brand

IMPORTANT: Please read instructions carefully and keep for future reference.

IMPORTANT: Prière de lire attentivement le mode d'emploi et de le conserver pour référence ultérieure.

IMPORTANTE: Lea detenidamente las instrucciones y guárdelas para consultarlas cuando sea necesario.

3-5 Intermodal Drive, Brampton, ON L6T 5V9, Canada
Phone: 905 361-1970 Fax: 905 361-1969

Toll Free: 1-877-728-0342
www.caramiafurniture.com

3-5 Intermodal Drive, Brampton, ON L6T 5V9, Canada
Tél: 905 361-1970 Téléc: 905 361-1969

Sans frais: 1-877-728-0342
www.caramiafurniture.com

3-5 Intermodal Drive, Brampton, ON L6T 5V9, Canada
Télé: 905 361-1970 Fax: 905 361-1969

Lisnea gratuita: 1-877-728-0342
www.caramiafurniture.com

Thank you for choosing Caramia Furniture.

To ensure the best performance from your crib, please read the following instructions carefully. Carefully remove and layout all parts. Familiarize yourself with all exhibits and diagrams to facilitate the assembly of your crib.

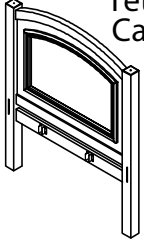
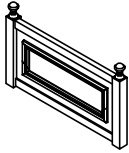
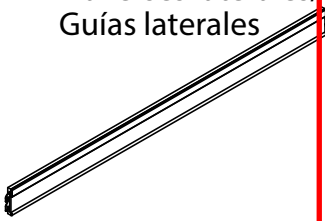
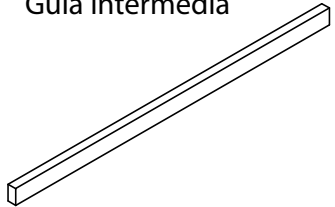
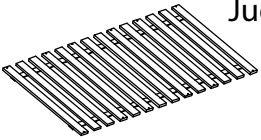


Nous vous remercions d'avoir choisi Caramia Furniture.

Veillez lire attentivement les instructions suivantes pour obtenir le meilleur rendement possible de votre lit de bébé. Retirez soigneusement toutes les pièces et étalez-les. Familiarisez-vous avec toutes les pièces exposées et les schémas pour faciliter le montage de votre lit de bébé.

Gracias por preferir Caramia Furniture.

Para garantizar el rendimiento óptimo de su cuna, lea con atención las instrucciones siguientes. Con cuidado, extraiga y coloque en el suelo todas las piezas. Familiarícese con todas las piezas y diagramas para que le sea más fácil armar la cuna.

Parts list of Twin Bed/ Liste des pièces du lit à une place/ Lista de piezas de la cama individual

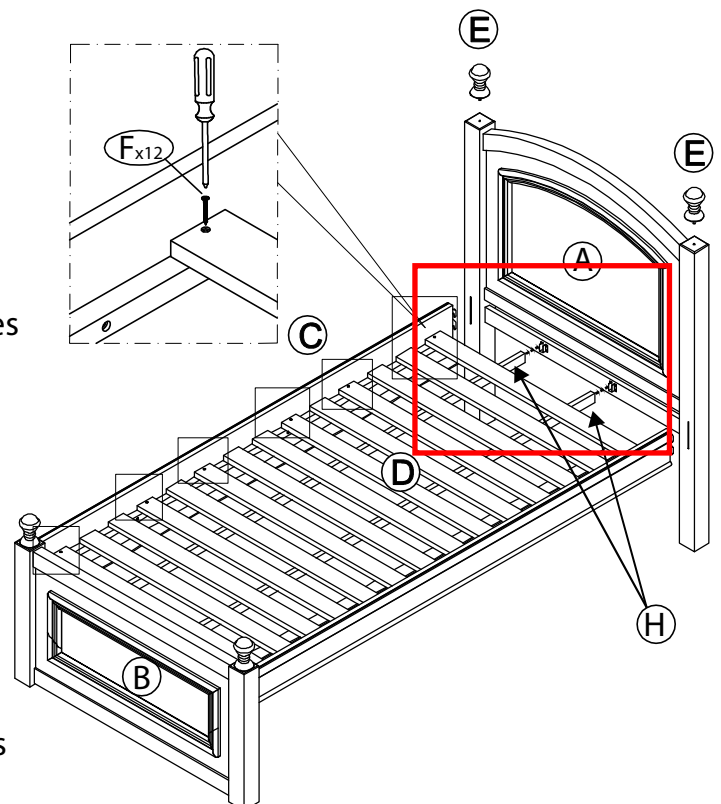
<p>A (x1) - Headboard/ Tête de lit/ Cabecera</p> 	<p>B (x1) - Footboard/ Pied du lit/ Piecera</p> 	<p>C (x2) - Side Rails/ Traverses latérales/ Guías laterales</p> 	<p>H (x2)-Middle Rails/ Traverses centrales/ Guía intermedia</p> 
<p>D (x1) - Slat Group/ Latte groupe/ Juego de listones</p> 	<p>E (x2) - Decorating knobs/ Boutons décoratifs/ Perillas decorativas</p> 	<p>F (x12) Wood Screws 35 mm/ Vis à bois de 35 mm/ Tornillos para madera de 35 mm</p> 	

Step 1 repuies/ L'étape 1 nécessite/ El Paso 1 requiere

Assembly of the Double Size bed attach rails (C) to the Headboard (A) & Footboard (B) parts by inserting hooks. Place 2 Middle rails (H) into the metal brackets on the Headboard (A) and Footboard (B). The Slat Group (D) have to be fixed on each hole of the rails with 35 mm wood screws (F). Tighten 2 Decorating knobs (E) on holes of the Headboard.

Montage du lit à double Fixez les traverses (C) aux pièces de la tête de lit (A) et du pied de lit (B) en insérant des crochets. Placer 2 Traverses centrales dans les supports métalliques sur la Tête de lit (A) et et Pied du lit (B). Les latte groupe en bois (D) doivent être fixées aux traverses à l' aide de vis à bois de 35 mm insérées dans chaque trou (F). Serrez les 2 boutons décoratifs (E) dans les trous de la tête de lit.

Armado de la cama doble Conecte las guías (C) a la cabecera (A) y a la piecera (B) insertando los ganchos. Coloque los guia intermedia (H) en los soportes metálicos Cabecera (A) y el Piecera (B). Debe fijar los listones (D) en cada orificio de las guías con los tornillos para madera de 35 mm (F). Coloque y apriete las dos perillas decorativas (E) en los orificios de la cabecera.





AVA DOUBLE TRUNDLE BED

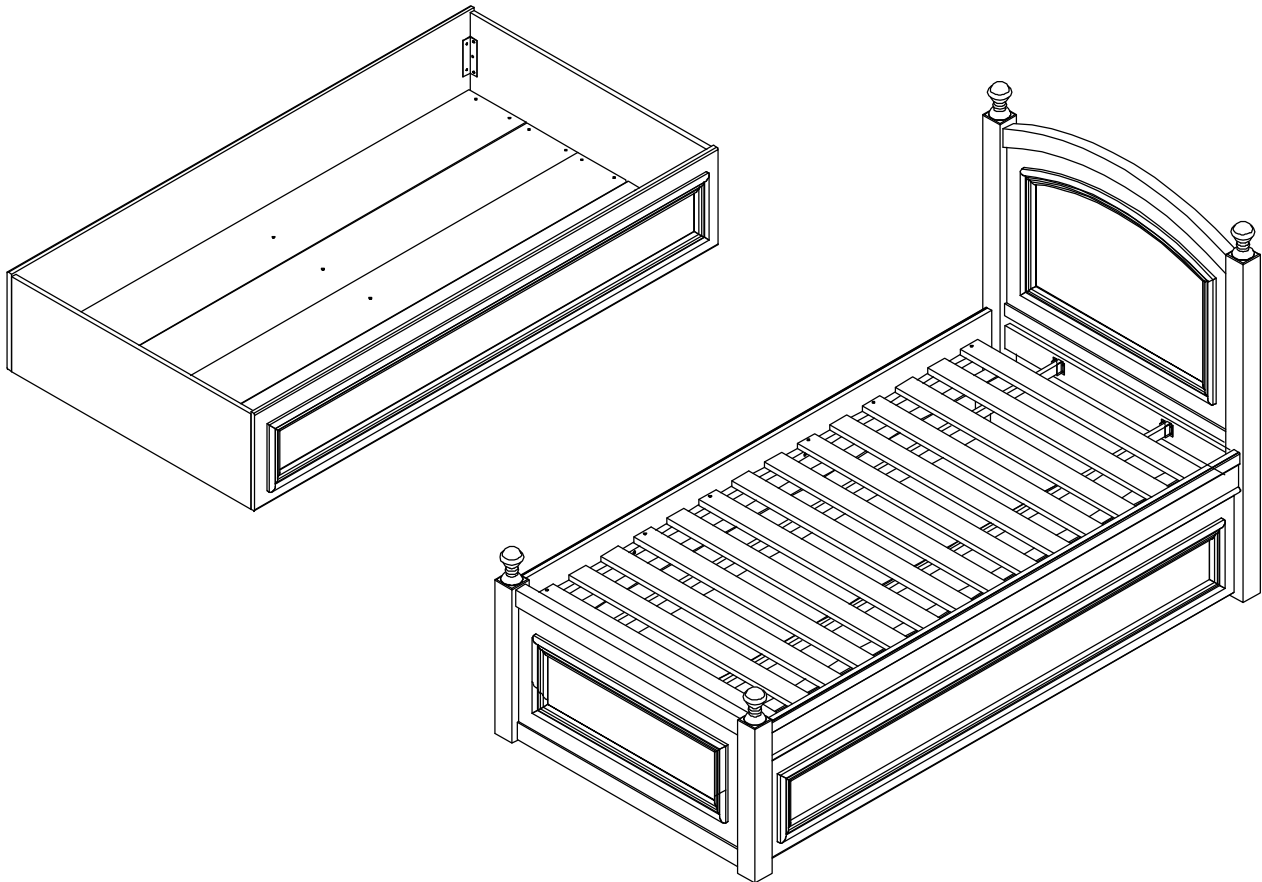
ASSEMBLY INSTRUCTIONS

DOUBLE LIT GIGOGNE AVA

NOTICE DE MONTAGE

DOBLE CAMA NIDO AVA

INSTRUCCIONES DE ARMADO



The Boutique Furniture Brand

IMPORTANT: Please read instructions carefully and keep for future reference.

IMPORTANT: Prière de lire attentivement le mode d'emploi et de le conserver pour référence ultérieure.

IMPORTANTE: Lea detenidamente las instrucciones y guárdelas para consultarlas cuando sea necesario.

3-5 Intermodal Drive, Brampton, ON L6T 5V9, Canada
Phone: 905 361-1970 Fax: 905 361-1969

Toll Free: 1-877-728-0342
www.caramiafurniture.com

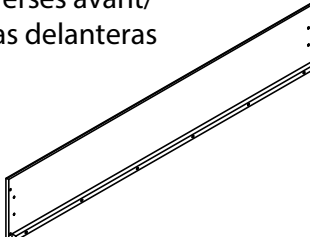
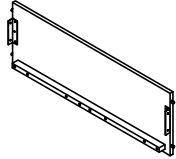
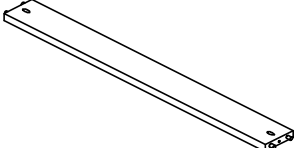
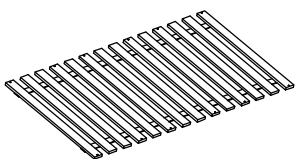
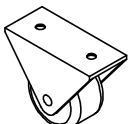
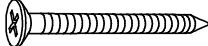

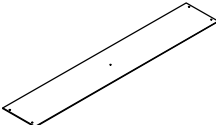
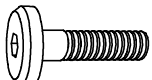
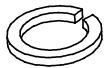


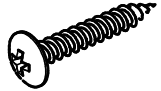
3-5 Intermodal Drive, Brampton, ON L6T 5V9, Canada
Tél: 905 361-1970 Téléc: 905 361-1969

Sans frais: 1-877-728-0342
www.caramiafurniture.com

3-5 Intermodal Drive, Brampton, ON L6T 5V9, Canada
Télé: 905 361-1970 Fax: 905 361-1969

Lisnea gratuita: 1-877-728-0342
www.caramiafurniture.com

Parts list of Trundle/ Liste des pièces du lit gigogne/ Lista de piezas de la Cama nido

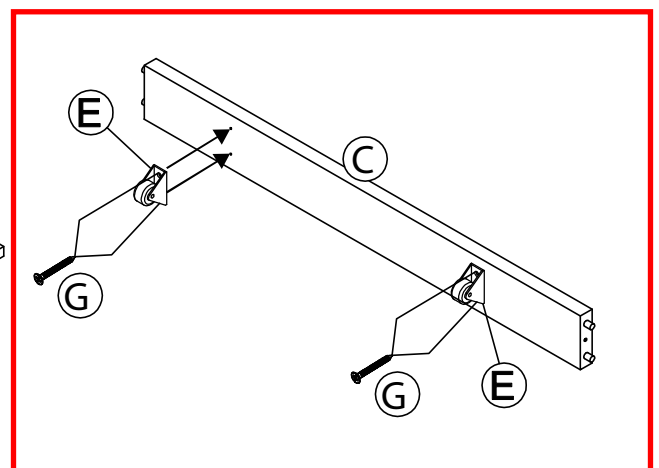
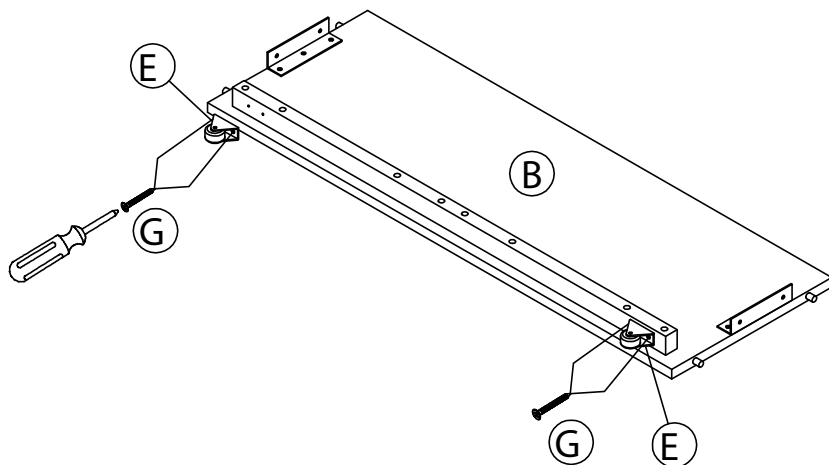
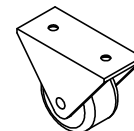
<p>A (x2)-Front Rails/ Traverses avant/ Guías delanteras</p> 	<p>B (x2)- Side Rails/ Traverses latérales/ Guías laterales</p> 	<p>C (x1)-Middle Rail/ Traverses centrales/ Guía intermedia</p> 	<p>D (x1) - Slat Group/ Latte Groupe Juego de listones</p> 	
<p>E (x6)-Wheels/ Roues/ Ruedas</p> 	<p>F (x14)-Wood Screws 35mm Vis à bois de 35mm/ Tornillos para madera de 35 mm</p> 	<p>G (x12)-Wood Screws 20mm Vis à bois de 20mm/ Tornillos para madera de 20 mm</p> 	<p>L (x4)-Bottom panels/ Panneau du bas/ Paneles inferiores</p> 	
<p>H (x8)-Allen head Bolts M6x15/ Boulons Allen M6x15/ Pernos hexagonales M6x15</p> 	<p>I (x8)-Lock Washers/ Rondelles d'étanchéité/ Arandelas de retención</p> 	<p>J (x8)-Washers/ Rondelles/ Arandelas</p> 	<p>K (x1)-Allen Wrench/ Clé Allen/ Llave Allen</p> 	<p>M (x20) - Wood Screws 15 mm/ Vis à bois de 15 mm/ Tornillos para madera de 15 mm</p> 

Step 1 repuires/ L'étape 1 nécessite/ El Paso 1 requiere

G (x12)-Wood Screws 20 mm/
Vis à bois de 20 mm/
Tornillos para madera de 20 mm



E (x6)-Wheels/ Roues/
Ruedas



Attach Wheel (E) to Side rail (B) & Middle rail (C) by Wood Screws (G) 20 mm.

Fixez la roue (E) à la traverse latérale (B) et à la traverse centrale (C) à l'aide de vis à bois (G) de 20 mm.

Fije la rueda (E) a la guía lateral (B) y la guía intermedia (C) con los tornillos para madera (G) de 20 mm.

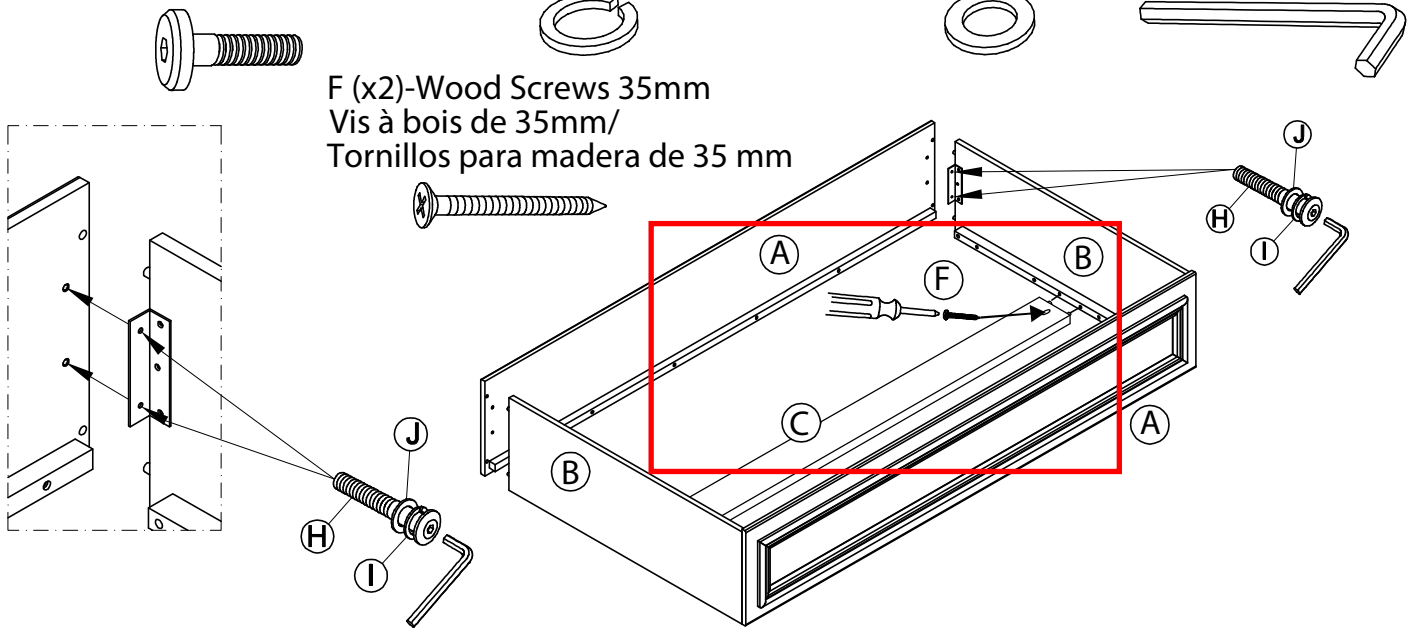
Step 2 repuïres/ L'estape 2 nécessite/ El Paso 2 requiere

H (x8)-Allen head Bolts M6x15/
Boulons Allen M6x15/
Pernos hexagonales M6x15

I (x8)-Lock Washers/
Rondelles d'étanchéité/
Arandelas de retención

J (x8)-Washers/
Rondelles/
Arandelas

K (x1)-Allen Wrench/
Clé Allen/
Llave Allen



Attach Front rails (A) and Side rails using 8 Bolts (H), 8 Lock Washers (I), 8 Washers (J). Tighten all bolts by Allen wrench (K). Attach Middle rail (C) by 2 Wood screws (F) 35mm.

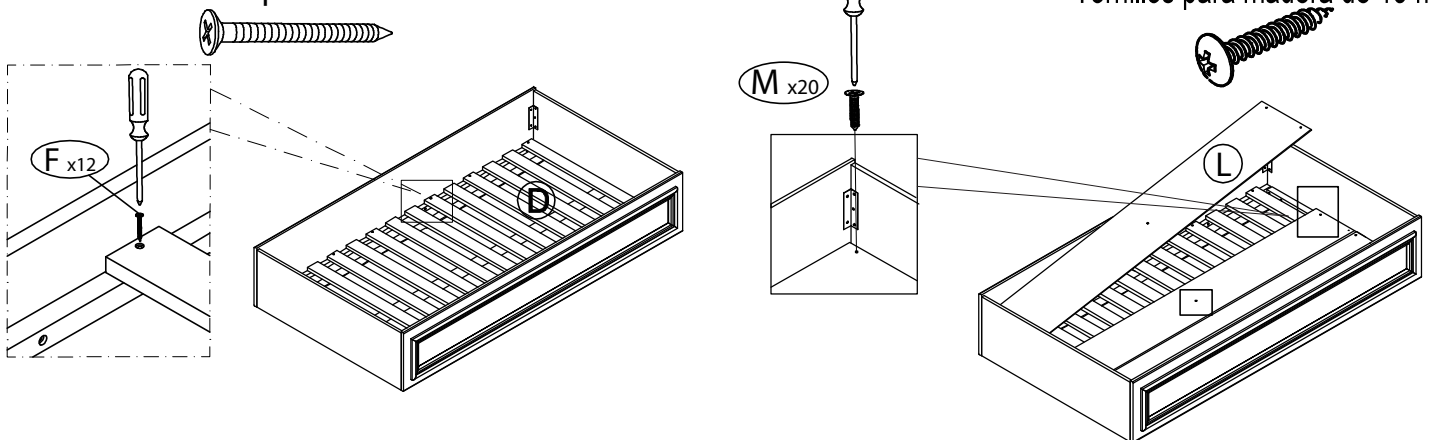
Fixez les traverses avant (A) et les traverses latérales à l'aide de 8 boulons (H), 8 rondelles d blocage (I) et 8 rondelles (J). Serrez tous les boulons avec une clé Allen (K). Fixez la traverse centrale (C) à l'aide de 2 vis à bois (F) de 35 mm.

Fije las guías delanteras (A) y las guías laterales usando 8 pernos (H), 8 arandelas de retención (I) y 8 arandelas (J). Apriete todos los pernos con la llave Allen (K). Fije la guía intermedia (C) con 2 tornillos para madera (F) de 35 mm.

Step 3 repuïres/ L'estape 3 nécessite/ El Paso 3 requiere

F (x12)-Wood Screws 35mm
Vis à bois de 35mm/
Tornillos para madera de 35 mm

M (x20) - Wood Screws 15 mm/
Vis à bois de 15 mm/
Tornillos para madera de 15 mm



Attach Slat Group (D) to Trundle Bed by 12 Wood screws (F) 35 mm. Place 4 Bottom panels (L) into Trundle bed, then fix them by 20 Screws (M) 15 mm.

Fixez lamell Group (D) au lit gigogne à l'aide de 12 vis à bois (F) de 35 mm. Endroit 4 Panneau inférieur (L) dans le lit gigogne, puis les fixer de 20 vis à bois (M) de 15 mm.

Fije los listones (D) a la Cama nido con 12 tornillos para madera (F) de 35 mm. Coloque los 4 paneles inferiores (L) en la Cama nido y luego, fijelos con 20 tornillos (M) de 15 mm.