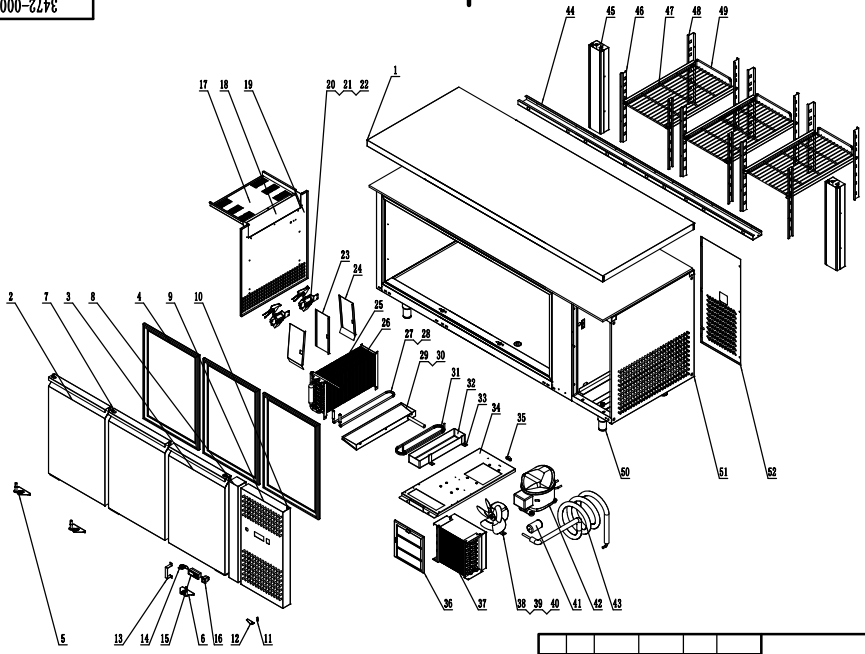


1000-217C



							展开尺寸:			物料编号:	
							阶段标记			欧款三门冷冻工作台	
							重量 (KG)			爆炸图	
							比例			3472-0001	
							共 2 张 第 1 张			版本号: a1	

NO	NAME	ENGLISH NAME	CODE	MATERIAL	QTY
1	三门台面板	Desktop	34720606	δ 0.7/1892.2x787.8/SUS304油磨	1
2	左门	Door-Left	34620300L	组件	2
3	右门	Door-Right	34620300R	组件	1
4	门封条	Door Gasket	W0404022	插脚中心602x400/软质PVC黑色/F17截面	3
5	左铰链	Door Hinge-Left	W0604054	SUS304油磨	2
6	右铰链	Door Hinge-Right	W0604055	SUS304油磨	1
7	铰链轴	Hinge Axis	B0604111	Φ10x31/M5-13/材料201/沙拉柜通用件	3
8	箱体小前罩	Small Panel	34620601	δ 0.5x801x205/SUS304油磨	1
10	机房前罩上铰链轴	Front Panel Hinge Axis-Top	B0604115	Φ6x28-430不锈钢	1
11	机房前罩下铰链轴	Front Panel Hinge Axis-Bottom	B0604116	Φ8x27-430不锈钢	1
12	机房前罩下铰链	Front Panel Hinge-Bottom	1514201	δ 1.5x51x36 /430	1
13	前罩锁座	Lock Pedestal	34620603	δ 1x15x164/SUS304油磨	1
14	冰箱锁	Locker	W0604007	厂家型号:103-20P/锁舌长度:46mm	1
15	单点电子温控	Digital Controller-Main Part	W0302169	220V 蓝屏压机30A/卡乐EZ系列	1
16	防水船形开关	Water-Proof Power Switch	W0308001	AC16A 250V/4脚(双刀单掷)/红色指示	1
17	风道板2	Airflow Plate 2	34620412	δ 0.5/259x462/SUS201油磨	1
18	风道板1	Airflow Plate 1	34620415	δ 0.5/512.5x116/SUS201	1
19	蒸发器罩板	Cover Palte For EVAP.	34620401	δ 0.5x594x524/SUS304油磨	1
20	Φ109吹风风叶	Motor Blade	W0301071	Φ109/塑料/吹风/美款沙拉柜	2
21	蒸发风机	Evaporator Motor	W0301040	AC220V50Hz/2750rpm/14W	2
22	蒸发风机支架	Fan Motor Plate	34620411	δ 1.5/190x63/SUS201油磨	2
23	蒸发风机中间风道板	Airflow Plate-M	34620416	δ 0.5/240x126.5/SUS201	1
24	蒸发风机左右风道板	Airflow Plate-LR	34620414	δ 0.5/251x126.5/SUS201油磨	2
25	蒸发器	Evaporator	W0202042	竖7排管子; 横5排管子, 6mm翅片间距	1
26	回气管连接管	Suction pipe	W0210145	Φ9.52x0.6铜管270mm, 1.1内径毛细管400mm	1
27	除霜加热管	Defrost heater	W0311052	美款单门冷冻柜	1
28	化霜熔断器	Fuse	W0399079	77% d/美款220V冰箱用	1
29	蒸发接水盘	Drain Pan	34620402	δ 0.5x148.5x504.5/SUS201油磨	1
30	接水盘加热带	Drain Pan Wiring Heater	W0310145	美款平面台单门冷冻柜	1
31	冷凝盘管	Condense Coil	W0210199	铜管Φ6x0.75, 2.1米, 硅胶胶管Φ8x1, 1.5米	1
32	冷凝接水盘	Drain Pan	W0411208	ABS/内尺寸346x81	1
33	接水盘固定脚	Fixer	3422224	92.5x20、1.0 镀锌板	1
34	机组底板	Bottom Plate	34620507	δ 2.0x671x296/热镀锌板	1
35	欧式电源线固定卡	Clip For Cord	W0309006	外形尺寸35 x16x 10	1
36	冷凝器防尘罩	Condenser dust cover	W0499225	δ 7.0X224X240/美款沙拉台系列	1
37	冷凝器	Condenser	W0203035	美款沙拉台单门冷柜	1
38	微光YZF10-20风机	Fan Motor	W0301907	TY-DQ-037	1
39	风机支架	Braket For Condenser Motor	W0604079	高度: 67mm/风机安装Φ4-18 Φ4-26/底脚孔Φ6.5间距82/	1
40	Φ200风叶	Motor Blade	W0301060	Φ200/V-28度/吸风	1
41	干燥过滤器	Dryer Filter	W0204003	2-IDΦ6.35x16/Φ42.5x65/XH-9	1
42	压缩机	Compressor	W0201277	NEK2140Z-269KA51	1
43	回气管	Suction Coil	W0210144	Φ9.52x0.6铜管2500mm, 内径1.1外径2.3毛细管3100mm	1
44	台面下梁	Under Counter Mullion	34720604	δ 1.5/129x11790/热镀锌板	1
45	中梁	Mullion	34620310	组件	2
46	前竖搁条	Pilaster	34621407	δ 1.0x454.5x55/SUS201 油磨	6
47	食品架滑槽	Shelf Guide	34620406	δ 1.0x531x54/SUS201 2B	6
48	后竖搁条	Pilaster	34621408	δ 1.0x454.5x60/SUS201 油磨	6
49	食品架	Shelf	W0402276	A3浸塑330x545 Φ7 Φ2.5	3
50	调整脚	Leg	W0409018	不锈钢脚高150mm(120~180)/M14	4
51	机房右板	Right Plate	34620518	δ 0.5x652x718/SUS304油磨	1
52	机房后板	Back Plate	34620519	δ 0.5x312x707/镀锌板	1