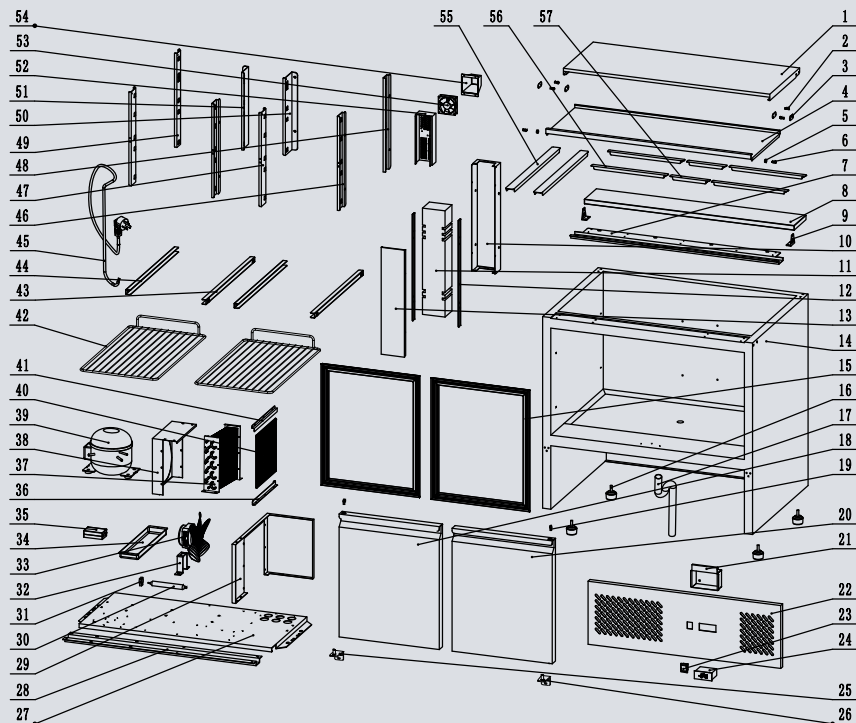


# ESL3800



NO	NAME	PART NAME	CODE	MATERIAL	QTY
1	上盖板	Top Cover	38001020	0.8/201油磨横纹	1
2	上盖铰链轴	Hinge Axis	B0604109	201	4
3	上盖轴内衬片	Support Plate	38001030	1.0/201	4
4	上盖移动盖	Top Moving Cover	38001010	0.8/201油磨横纹	1
5	ESL上盖塑料小滑轮	Wheel	W04092961	尼龙6	2
6	ESL塑料小滑轮轴	Axis	38001510	201	2
7	台面下梁	Under Counter Mullion	38004010	1.2/201磨砂	1
8	尼龙台面板	Nylon Plate	W0409815	尼龙板	1
9	上盖铰链	Hinge	38000104	2.0/201	2
10	竖中梁后板	Back Plate Of Mullion	38000455	0.5/430	1
11	竖中梁泡沫块	Foam	W0499090	EPS	1
12	竖中梁拼逢条	Plastic	W0410235	灰色硬PVC	2
13	竖中梁前板	Front Plate Of Mullion	38000454	0.5/430磨砂	1
14	箱体部件	Carbinet Part	S900 STD. 20		1
15	门封条	Door Gasket	W0404902	灰色软PVC	2
16	沙拉柜水封	Drain Pipe	W0409025	半软白色塑料	1
17	底脚	Leg	W0409004		4
18	左门组件	Left Door	S900 STD. 15		1
19	上门轴	Axis	B0604117	201	2
20	右门组件	Right Door	S900 STD. 26		1
21	电气盒罩	Wire Box Cover	380002011	0.5/镀锌板	1
22	下前置板	Front Bottom Cover Plate	38002020	0.5/201磨砂	1
23	防水船形开关	Water-Proof Power Switch	W0308001		1
24	电子温控器	Digital Controller	W0302170		1
25	左下铰链	Left-Bottom Hinge	38000504	201	1
26	右下铰链	Right-Bottom Hinge	38000508	201	1
27	900机器底板	Bottom Plate	3800080202	1.2/镀锌板	1
28	机器底板加强筋		38000801	1.2/镀锌板	1
29	机器底板风道板		38000803	0.5/镀锌板	1
30	干燥过滤器	Dry Filter	W0204101		1
31	过滤器压板		542031	1.0/镀锌板	1
32	冷凝风机支架	Braket For Condenser Motor	W0604061	高72/镀锌板	1
33	冷凝风机	Condenser Motor	W03019141	220~240V/50~60Hz/29W	1
34	沙拉柜接水盘	Bottom Evap-Water Pan	W0411080	1.5/ABS吸塑	1
35	接线盒	Wire Box	W0309001	阻燃ABS	1
36	过滤网下插槽		38000806	0.5/镀锌板	1
37	冷凝器	Condenser	W0203004		1
38	冷凝器罩	Condenser Cover	38000807	0.5/镀锌板	1
39	压缩机	Compressor	W0201285	EMT65HLR	1
40	冷凝器过滤网	Dust Gauze	W0499225		1
41	过滤网上插槽		38000804	0.5/镀锌板	1
42	食品架	Shelf	W0402578	A3浸灰塑	2
43	右搁档	Pilaster	38007030(右)	1.0/304	2
44	左搁档	Pilaster	38007030(左)	1.0/304	2
45	法式电源线	Power Cord	W0305114		1
46	前右搁条	Pilaster	38007010(右)	0.8/430油磨	2
47	前左搁条	Pilaster	38007010(左)	0.8/430油磨	2
48	后右搁条	Pilaster	38007020(右)	0.8/430油磨	1
49	后左搁条	Pilaster	38007020(左)	0.8/430油磨	1
50	后中间右搁条	Pilaster	38007050(右)	0.8/430油磨	1
51	后中间左搁条	Pilaster	38007050(左)	0.8/430油磨	1
52	竖中梁支架	Mullion Bracket	38000602	0.5/430磨砂	1
53	11025风机	Fan Motor	W0301902		1
54	蒸发风机罩	Fan Cover	W0409867	无毒灰色ABS	1
55	上长搁档	Pilaster	38001050	1.0/201油磨	2
56	上中搁档	Pilaster	38001060	0.8/201油磨	4
57	上短搁档	Pilaster	38001070	0.8/201油磨	2