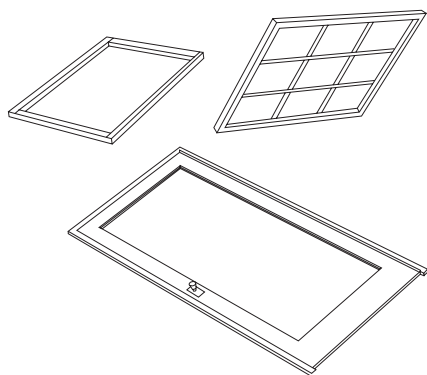


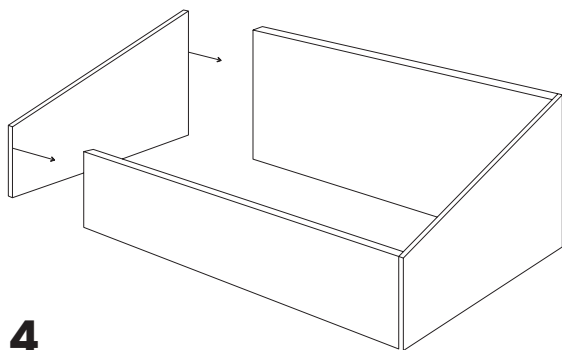


POTAGER D'HIVER : LA CONSTRUCTION D'UNE « COLD FRAME »



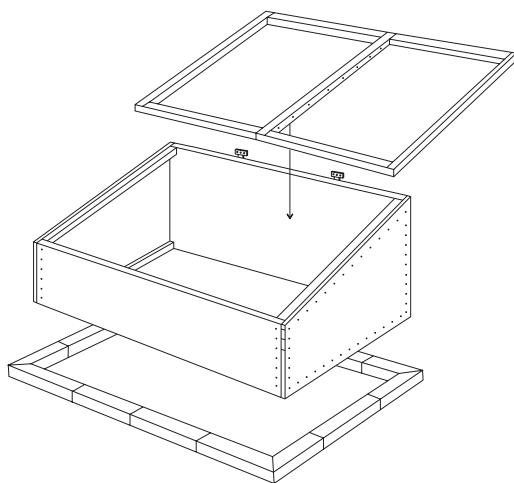
2

Prenez les mesures de votre/vos fenêtre(s) et délimitez en fonction de celle(s)-ci votre carré de potager avec des briques ou des morceaux de bois.



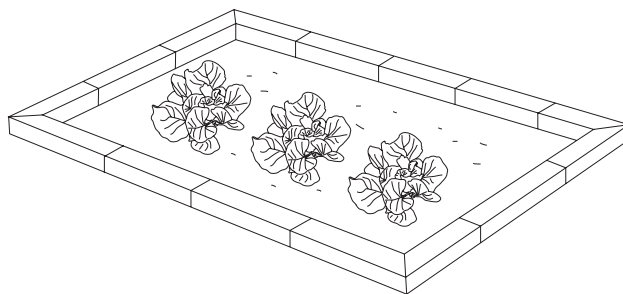
4

Assemblez-les, en les clouant ou les vissant. Vous pouvez également placer des baguettes de bois aux quatre coins pour solidifier votre cadre, plus ce sera solide mieux ce sera.



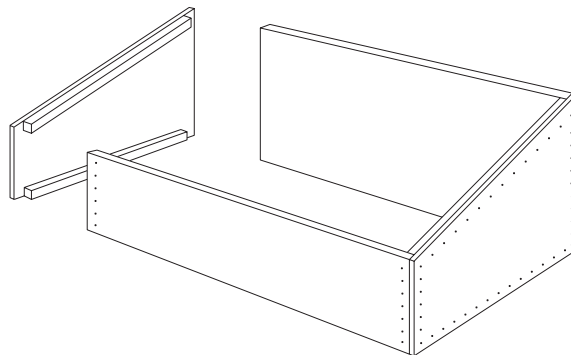
1

Récupérez une fenêtre usagée, demandez autour de vous, dans un Ecocentre ou dans un dépôt, tout ce qui a des vitres conviendra ! Un seul mot d'ordre : la récupération !



3

Découpez deux planches de bois, l'une d'environ 12 pouces (30cm) de hauteur et l'autre de 20pouces (50cm) de hauteur. La longueur étant déterminée par votre fenêtre. Puis redécoupez deux planches, pour les côtés, en suivant ces mesures afin de créer un cadre légèrement incliné.



5

Placez le cadre sur votre contour de briques ou de bois, puis installez vos fenêtres par-dessus. Si vous le souhaitez, placez des chevilles et une poignée pour faciliter l'ouverture et la fermeture.

BON À SAVOIR

N'oubliez pas de déneiger la fenêtre de votre couche froide. Pour les nuits les plus froides (à partir de -5°C) protégez votre couche froide en l'enveloppant d'une vieille couverture. Durant l'hiver et l'automne il n'est pas nécessaire d'arroser. Aider votre couche froide à garder la chaleur en l'entourant de paille, vous

pouvez également placer de la paille directement sur la terre entre vos légumes.

Votre couche froide pourra vous servir de petite serre pour débiter vos semis au début du printemps. Les journées de printemps à 20°C , ouvrez votre couche froide pour éviter la surchauffe.