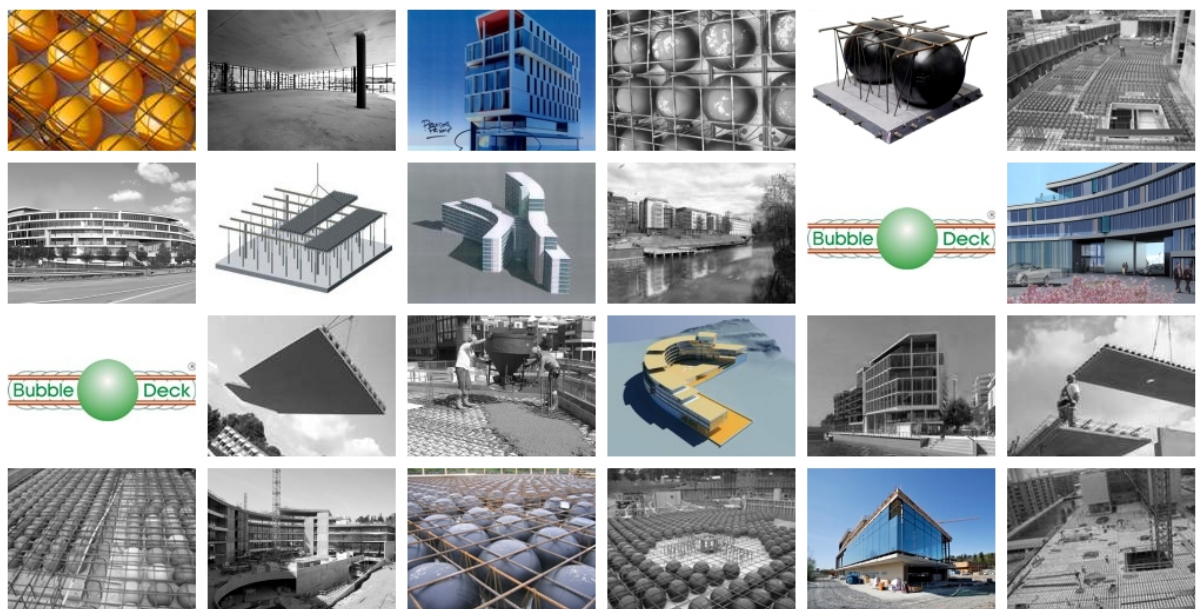


Prosjekteringsveiledning

For BubbleDeck elementer



Innholdsfortegnelse

Innledning	3
Fremdrift og aktiviteter	4
Å tenke på for Entreprenør / Byggherre:	5
Å tenke på for ARK, RIB, RIE, RIV:	5
Hvordan BubbleDeck produseres:	6
Montering på byggeplass:	6
Typiske snitt for BubbleDeck koblinger	7
Innstøpningsgoods og symboler i BubbleDeck	10

Innledning

For å gjøre det lettere for alle involverte i BubbleDeck prosjekter, har vi valgt å sette sammen denne veilederen. Vi opplever ofte at entreprenører, arkitekter, ingeniører, og andre involverte ikke er klar over planleggingen rundt prefabrikerte elementer. I dette dokumentet vil vi beskrive fremgangsmetoden for prosjekteringen, fra prosjektstart til levering på byggeplass.

Veiledningen går igjennom hva de involverte i prosjektet burde tenke på, og hvilke valg de har å gjøre. Den beskriver også hva BubbleDeck kan tilby av innstøpningsgods, m.m. De er også lagt ved en del typiske snitt, og en oversikt over de mest brukte symbolene på tegningene våre.

Fremdrift og aktiviteter

Fremdriftsplaner for prosjektet må leveres og godkjennes av Bubbledeck ved oppstart.

Uker er satt til minimum, men vil variere mellom prosjekter

Aktivitet:	Uke:	1	2	3	4	5	6	7	8
BD mottar RIB grunnlag.									
BD dimensjonerer og bestiller armeringsnett									
RIB, RIE, RIV sender arbeidstegninger til BD									
BD deler inn prosjektet i elementer og produserer tegninger									
Elementer produseres.									
Montasje-, stempling- og armerings-tegninger oversendes byggeplass									
BD leverer elementer på byggeplass									

Entreprenør (bestiller av BD) har ansvar for at BubbleDeck blir oversendt følgende dokumenter innenfor tidsfrister:

- RIB tegninger (dwg)
- RIE tegninger (dwg), som viser utsparinger i dekket og evt. innstøpningsgods.
- RIV tegninger (dwg), som viser utsparinger i dekket og evt. innstøpningsgods.
- Beregningsgrunnlag (laster)

Bubbledeck leverer følgende tegninger, digitalt, til Entreprenør / byggeplass:

- Montasjeplan (dwg og pdf)
- Stemplingsplan (dwg og pdf)
- Etterstemplingsplan (pdf)
- Armeringstegninger (pdf)
 - o UK armering (skjøtarmering)
 - o OK armering
 - o Detaljer / snitt
 - o Bøyeliste
- Element-tegninger (oversendes etter ønske eller behov)

Å tenke på for Entreprenør / Byggherre:

- Vektbegrensning på elementer pga. krankapasitet
- Leveringstider
- Nedsenk for baderom
- Kanter med endesteng
- Rekkverkshylser, type og avstand. Bubbledeck har som standard Combisafe hylser, med avstand 200 mm fra kant, og c/c 2000 mm.
- Selvbærende elementer over heis eller andre områder. Disse kan også leveres ferdigstøpte.
- Utføring ved sjakter; åpent hull, innstøpt finérplate, endesteng.
- Opplegg på vegg. Standard opplegg på vegg og søyler er 25 mm. Dersom elementene skal være selvbærende, anbefales det 50 mm opplegg.
- Innstøpte stålplater. Ved bruk av stålsøyler, anbefales det at det støpes inn stålplater i UK elementene.

Å tenke på for ARK, RIB, RIE, RIV:

- Utsparinger må være minimum 100 mm fra kant av element, mer hvis det er større utsparinger.
- Elementene løftes i fire punkter, så utsparinger kan ikke lages slik at elementer blir ustabile å løfte.
- Kuler kan enkelt fjernes for innstøpningsgods, men det er mest optimalt å plassere mindre gods i midten av fire kuler, eller å fjerne så få kuler som mulig. El k-rør kan trekkes mellom kulene, slik at de ikke må fjernes. Større rør må legges slik at kun en kulerad må fjernes.



Hvordan BubbleDeck produseres:

Elementene er satt sammen av bunn- og toppnett, gitterdragere, kuler og innstøpingsgods. Bunn- og toppnett er spesialprodusert for prosjektet, gitterdragerne og kulene velges etter tykkelsen på dekket.

Toppnettet er der for å holde kulene på plass under støp og transport, og skal dekke det generelle armeringsbehovet til ferdig dekke.

På fabrikk sveises bunnett til gitterdrager, kulene plasseres på angitte plasser, og toppnettet sveises på. En isoporblokk plasseres der det skal være utsparinger, og innstøpingsgods bindes der de skal være. Deretter senkes hele kurven ned på et langt bord, hvor det blir støpt opp 70 mm.

Etter 24-48t herding, kan elementet fraktes til byggeplass for montering.

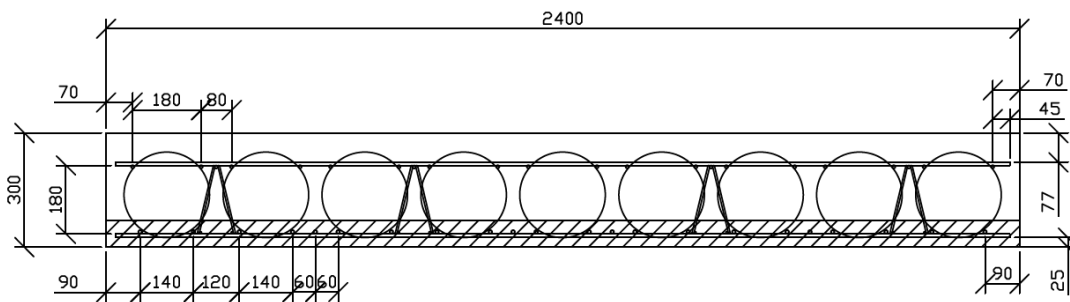
Montering på byggeplass:

Bubbledeck elementer kan stables 5-6 elementer i høyden på lastebil. Dersom monteringsrekkefølge er oppgitt, stables elementene, så langt det lar seg gjøre, i riktig rekkefølge. Mindre elementer må plasseres på toppen, så det kan forekomme at elementer må lastes av bilen, og mellomlagres.

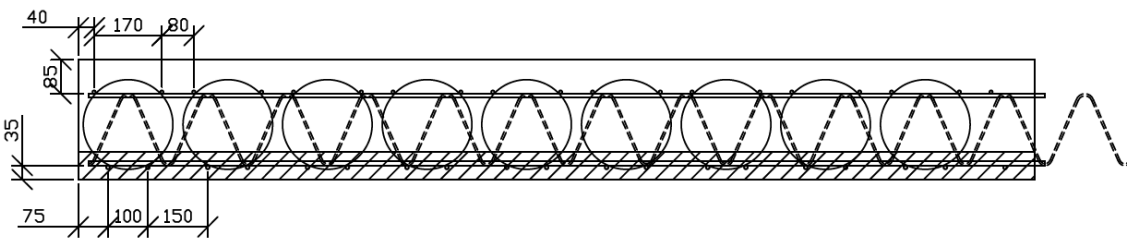
Skjøtarmering skal legges mellom elementer i underkant. Denne armeringen tres inn, og legges oppå allerede støpte 70 mm med betong. For å minimalisere arbeidet, og tidsforbruket, er det fornuftig at en arbeider står ved bilen, og trer dette inn i elementet før det heises av bilen.

Overkantarmoring legges over opplegg, og i de skjøtene som ikke får armering av dette, legges det ett standard K-355 nett, for å dekke minimumsbehov.

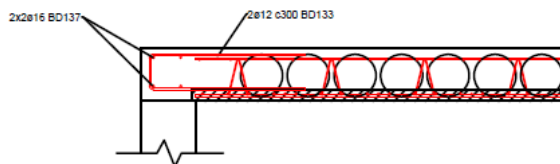
Typiske snitt for BubbleDeck koblinger



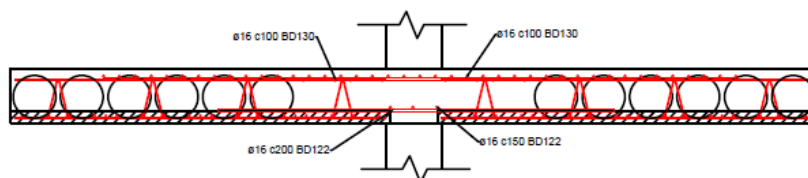
Figur 1 - BD 300 element, tverrgående



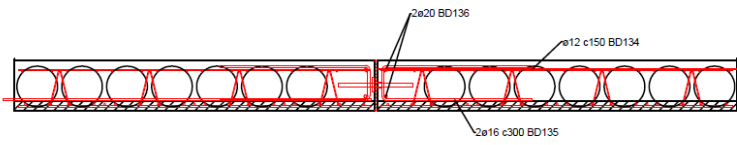
Figur 2 - BD 300 element, langsgående



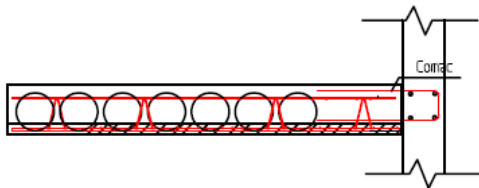
Figur 3 - Armering, veggkobling



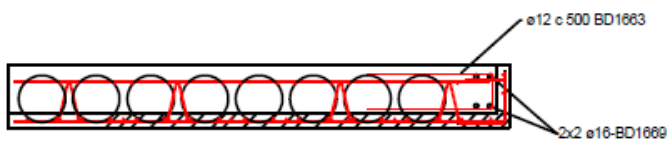
Figur 4 - Armering over søyle



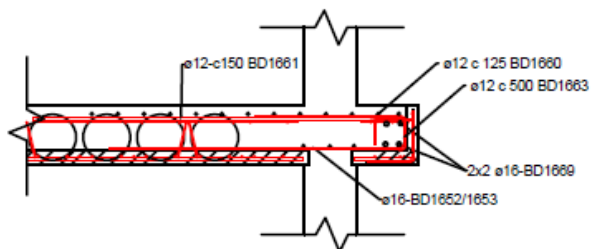
Figur 5 - Kobling med dilatasjonsfuge



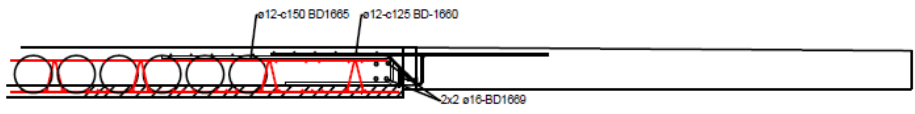
Figur 6 - Kobling mot vegg med Comax



Figur 7 - Betongsteng med ekstra armering i ytterkant


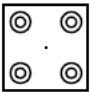

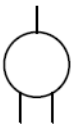











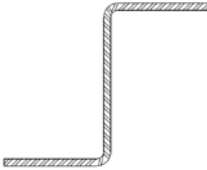

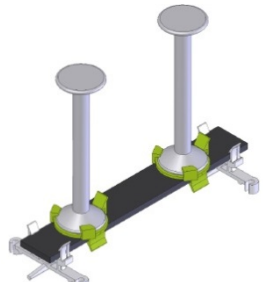
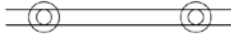
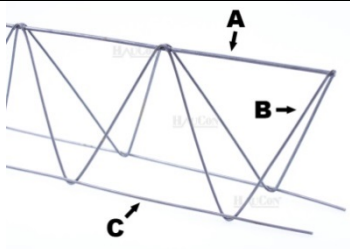

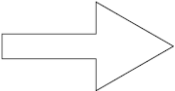

Figur 8 - Søyلة i ytterkant, med betongsteng



Figur 9 - Innfestet balkong med Isocorb

Innstøpningsgods og symboler i BubbleDeck

		
<p>Stålplate</p>		
		
<p>Elko takboks</p>		
		
<p>Sprinklerboks</p>		
		
<p>Combisafe rekkverkshylse</p>		
		
<p>Rekkverkshylse for montering i betongsteng</p>		
		
<p>Kompakthylse 1980B.</p>		

<p>M24x70/150</p> 		
<p>Z-bøyer, skjærarmering</p> 		
<p>Shöck Bole</p> 		
<p>Gitterdrager</p>		
<p>Rettningsmarkering</p>		
<p>Løftekrok</p>		

Våre kontorer og fabrikker

Bubbledeck Norway AS har sitt kontor på Høvik i Bærum. Fabrikkene som produserer Bubbledeck, er ikke eid av BD, men er å anses som samarbeidspartnere.

Bubbledeck Norway AS

Ramstadsletta 15
1363 Høvik
Tlf: 0047 67 11 66 20
firmapost@bubbledeck.no

Østlandet:

Buskerud Betongvarefabrikk AS

Fjordveien 2b
3490 Klokkarstua
Tlf: 0047 32 79 28 00
firmapost@buskerud-betong.no

Systemblokk

Rallevegen 164
3800 Bø i Telemark
Tlf: 0047 35 06 00 00
mail@systemblokk.no

Vestlandet:

Jærbetong AS

Gudmestadvn 371
4365 Nærbø
Tlf: 0047 51 79 18 00

Nord Norge:

Betong & Entreprenørsenteret AS

Postboks 134
8309 Kabelvåg
Tlf: 0047 76 06 99 50
e-post@be-senteret.no