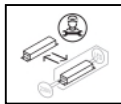
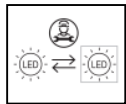




Installationsanvisning/Assembly instruction

Art nr: 123041 / 123041D



Ljuskällan i denna armatur får endast bytas ut av tillverkaren eller av tillverkaren utsedd person.
The light source contained in this luminaire shall only be replaced by the manufacturer or a person designated by the manufacturer.

Denna produkt innehåller en ljuskälla med energieffektivitetsklass C / This product contains a light source of energy efficiency class C



123041
123041D

Installation:

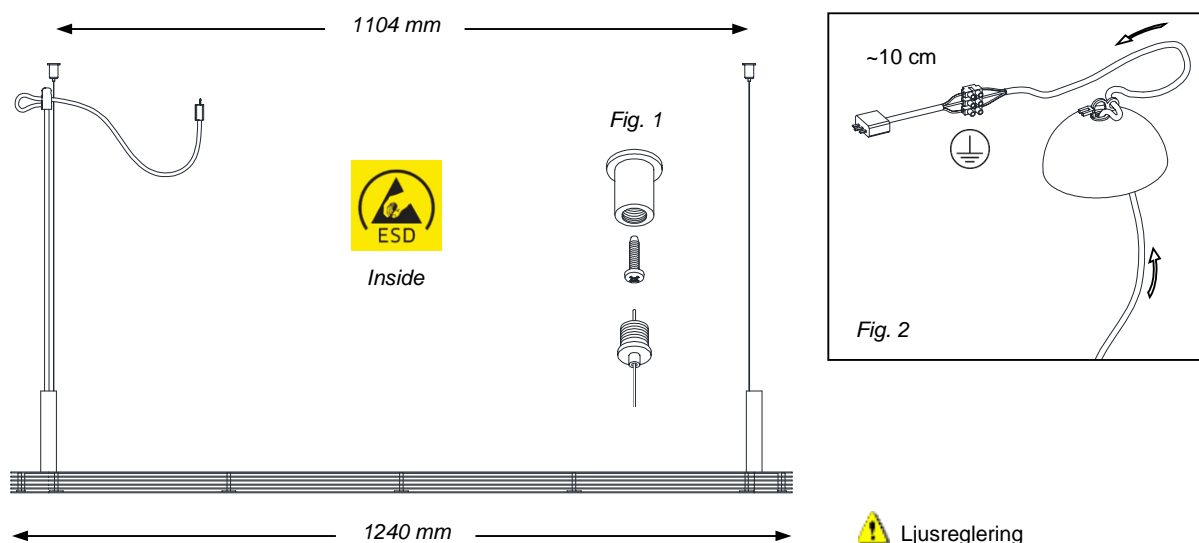
1. Försäkra er om att spänning och frekvens på armaturen och nätet överensstämmer.
2. Fäst armaturen i taket med de två vajerfästena *fig.1*.
3. Anslut taktakkontakten, alternativt anslut till kopplingsplinten.

OBS! Om du vill använda taktakklipp klipp av kabeln ungefär 10 cm från kontakten. Häng taktakklippet i dess ögla och koppla kablarna till plinten, se *fig.2*. Vik sedan tillbaka taktakklippet.

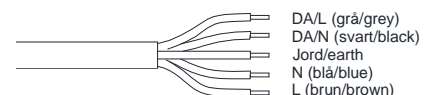
Installation:

1. Ensure that voltage and Hz on the fixture and mains voltage are the same
2. Hang the fixture in the two wire suspensions *fig.1*.
3. Connect the plug or connect to the terminal block.

IMPORTANT! If you want to use the ceiling cup, cut the cable about 10 cm from the plug. Hang the cup on the ceiling hook and connect the cables to the terminal block, see *fig.2*. Fold up the cup toward the ceiling.



Rengöringsinstruktioner och återvinningsanvisningar finns på www.zero.se
Cleaning and recycling instructions are available at www.zerolighting.com



DAL (grå/grey)
DA/N (svart/black)
Jord/earth
N (blå/blue)
L (brun/brown)