



DOSSIER DE PRESSE

CAHU

À propos	4
Le porte-cartes	8
Le dame	10
Le seau	12
L'horizontal	14
Le fille	16
Le pratique	18
La pochette	20
Le porte-monnaie	22
Matières	24
Couleurs	26

À PROPOS

1/1



4

Cette matière unique, résistante et imperméable est associée aux cuirs provenant des meilleures tanneries travaillant dans le respect des méthodes traditionnelles, cet accord crée une rupture délicate et saisissante.

Dès l'enfance, Océane et Clémence goûtent aux joies de la création, de l'entreprise et des belles valeurs, auprès de leurs pères associés qui ont lancé leur entreprise de fabrication de jeux gonflables en Normandie.

Belle, intemporelle, précieuse, fonctionnelle, cette première collection toute noire définie avec simplicité les codes de la marque.

Né en Normandie, créer à Paris, fabriqué à Fès.

Océane est diplômée de l'école Grégoire Ferrandi en maroquinerie à Paris. Après avoir travaillé pour la prestigieuse maison Louis Vuitton, elle a complété son savoir-faire en se formant à la création de souliers. Elle continue de voyager régulièrement autour du monde à la découverte d'autres cultures et de savoir-faire.

Si vous êtes curieux de découvrir l'univers des jeux gonflables et l'entreprise familiale qui inspirent encore Océane et Clémence, vous pouvez vous rendre sur www.c2j-loisirs.com.

Clémence est diplômée de l'Atelier Chardon Savard à Paris. Styliste depuis plus de dix ans, magazines de mode, maisons de couture et agences de publicités sont ses clients réguliers. Elle est également consultante chez Nelly Rodi et a travaillé pour Canal+ et France Télévision auprès de Daphné Burki.

Océane et Clémence Cahu animées du même désir de créer leur propre marque, on uni leurs talents en septembre 2016 inspirées par l'expérience de leurs pères et ont fondé CAHU. Elles ont décidé naturellement d'utiliser la toile PVC des jeux gonflables pour dessiner une collection de sacs et de petite maroquinerie. Cette matière unique, résistante et imperméable est associée aux cuirs provenant des meilleures tanneries, cet accord crée une rupture délicate et saisissante.

5



POLIESTIRENE



LE PORTE-CARTES

1/8

FICHE TECHNIQUE

NOM

Le porte cartes

SAISON

A/H 2018

TAILLE DE BASE

10x6.7

MATIERE

Toile PVC / Cuir

NB DE PIÈCE

4

DESCRIPTIF

→ **Modèle en toile PVC doublé cuir.**

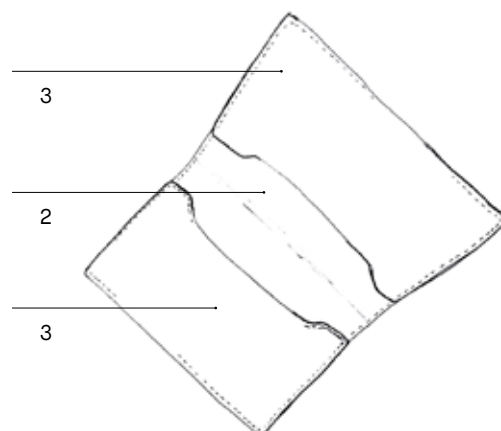
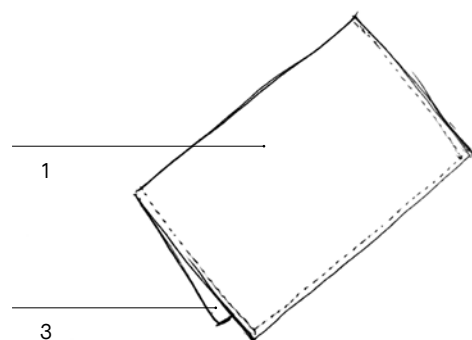
→ **Deux poches range cartes.**

→ **Teinture de tranche noir mate.**

→ **Finition Or.**

→ **Noir extérieur et intérieur.**

9		Aiguille R sur toile
8		Marquage CAHU doré
7		Teinture noir mate
6		Colle blanche
5		Fil noir mate dessus 30
4		Fil noir mate dessous 40
3	2	Poche toile PVC
2	1	Doublure cuir
1	1	Dessus toile PVC
Rp	Nb	Désignation



LE DAME

2/8

FICHE TECHNIQUE

NOM

Le dame

SAISON

A/H 2018

TAILLE DE BASE

32x25x14

MATIERE

Toile PVC / Cuir

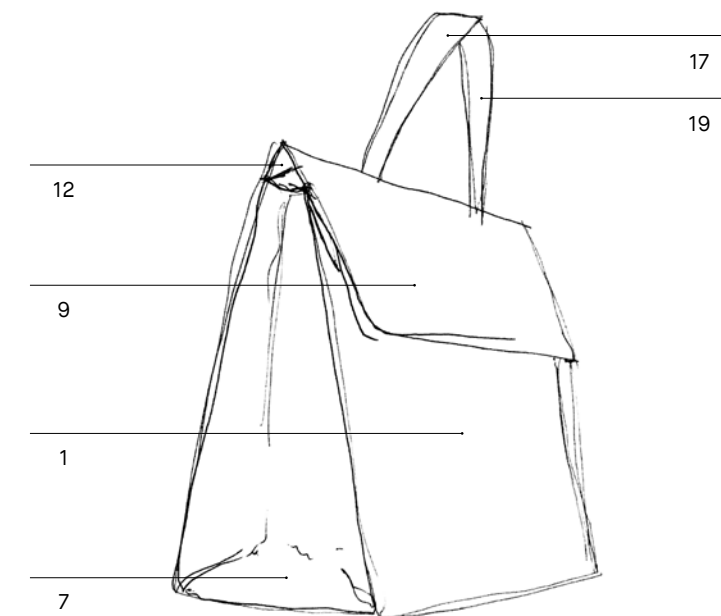
NB DE PIÈCE

31

DESCRIPTIF

- **Sac en toile PVC doublé cuir.**
- **Porté main, épaule ou épaule croisé.**
- **Bandoulière et poignée en cuir.**
- **Magnet servant à fermer le sac.**
- **Double poche intérieure dont une avec fermeture.**
- **Teinture de tranche noir mate.**
- **Finition Or.**
- **Noir extérieur et intérieur.**

33		Aiguille R sur toile
32		Aiguille LR sur cuir
31		Marquage CAHU doré
30		Teinture noir mate
29		Colle blanche
28		Fil noir mate dessus 20
27		Fil noir mate dessous 30
26	1	Magnet CM818
25	2	Bouton col
24	2	Doublure passant cuir
23	2	Passant bandoulière cuir
22	1	Doublure bandoulière cuir
21	1	Renfort bandoulière cuir
20	1	Bandoulière cuir
19	1	Doublure poignée cuir
18	1	Renfort poignée
17	1	Poignée cuir
16	1	Tirette CAHU
15	1	Fermeture 21cm maille 5
14	1	Renfort haut poche cuir
13	1	Poche interieur cuir
12	1	Doublure volante corps devant, fond et dos cuir
11	1	Doublure rabat cuir
10	1	Renfort rabat mousse 3mm
9	1	Rabat toile PVC
8	2	Doublure gousset cuir
7	2	Gousset cuir
6	1	Renfort fond
5	1	Fond toile PVC
4	1	Renfort dos corps
3	1	Dos corps toile PVC
2	1	Renfort devant corps
1	1	Devant corps toile PVC
Rp	Nb	Désignation



LE SEAU

3/8

FICHE TECHNIQUE

NOM
Le Seau

SAISON
A/H 2018

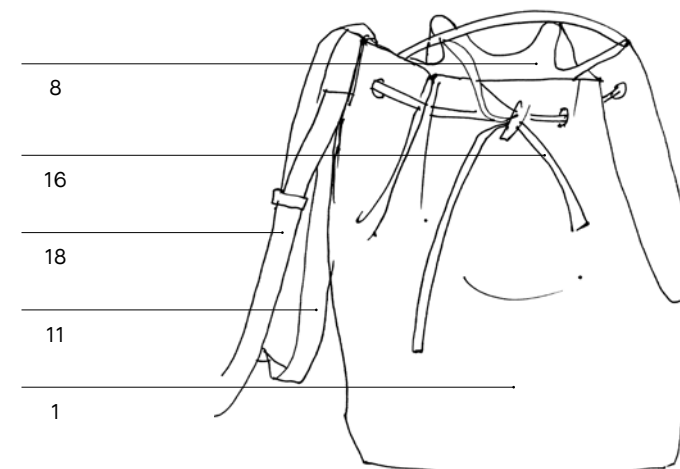
TAILLE DE BASE
30x31x16.5

MATIERE
Toile PVC / Cuir

NB DE PIÈCE
22

DESCRIPTIF
→ **Sac en toile PVC doublé toile coton.**
→ **Porté épaule ou épaule croisé.**
→ **Anses et poignées en cuir.**
→ **Teinture de tranches noir mate.**
→ **Finition Or.**
→ **Noir extérieur et intérieur.**

27		Aiguille R sur toile
26		Aiguille LR sur cuir
25		Marquage CAHU doré
24		Teinture noir mate
23		Colle blanche très forte
22		Fil noir mate dessus 20
21		Fil noir mate dessous 30
20	3	Bouton col
19	1	Doublure passant cuir
18	1	Passant cuir
17	1	Doublure lien de serrage cuir
16	1	Lien de serrage cuir
15	1	Renfort bandoulière partie 2
14	1	Doublure bandoulière partie 2 cuir
13	1	Bandoulière partie 2 cuir
12	1	Renfort bandoulière partie 1
11	1	Doublure bandoulière partie 1 cuir
10	1	Bandoulière partie 1 cuir
9	1	Rehausse doublure intérieur cuir
8	1	Doublure volante dos corps cuir
7	1	Doublure volante devant corps cuir
6	1	Renfort fond
5	1	Fond toile PVC
4	1	Renfort dos corps
3	1	Dos corps toile PVC
2	1	Renfort devant corps
1	1	Devant corps toile PVC
Rp	Nb	Désignation



L'HORIZONTAL

4/8

FICHE TECHNIQUE

NOM

L'horizontal

SAISON

A/H 2018

TAILLE DE BASE

39 x 32 x 21

MATIERE

Toile PVC / Cuir

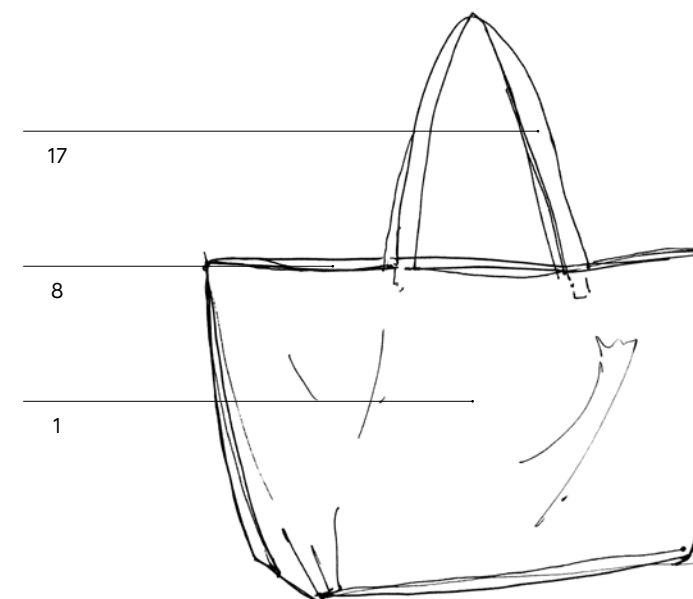
NB DE PIÈCE

31

DESCRIPTIF

→ **Cabas en toile PVC doublé toile coton.**→ **Porté épaule.**→ **Anses en cuir.**→ **Magnet servant à fermer le sac.**→ **Double poche intérieure dont une avec fermeture.**→ **Teinture de tranches noir mate.**→ **Finition Or**

26		Aiguille R sur toile
25		Aiguille LR sur cuir
24		Marquage CAHU doré
23		Teinture noir mate
22		Colle blanche
21		Fil noir mate dessus 20
20		Fil noir mate dessous 30
19	2	Doublure anses cuir
18	2	Renfort anses
17	2	Anses cuir
16	1	Magnet CM818
15	2	Renfort patte magnet
14	2	Doublure pattes magnet cuir
13	2	Pattes magnet cuir
12	1	Tirette CAHU
11	1	Fermeture 21cm maille 5
10	1	Renfort haut poche cuir
9	1	Poche intérieur toile coton
8	1	Doublure volante dos corps toile coton
7	1	Doublure volante devant corps toile coton
6	1	Renfort fond
5	1	Fond toile PVC
4	1	Renfort dos corps
3	1	Dos corps toile PVC
2	1	Renfort devant corps
1	1	Devant corps toile PVC
Rp	Nb	Désignation



LE FILLE

5/8

FICHE TECHNIQUE

NOM

Le fille

SAISON

A/H 2018

TAILLE DE BASE

26x18x8.5

MATIERE

Toile PVC / Cuir

NB DE PIÈCE

28

DESCRIPTIF

→ **Sac en toile PVC doublé cuir.**

→ **Porté épaule ou épaule croisé.**

→ **Bandoulière en cuir.**

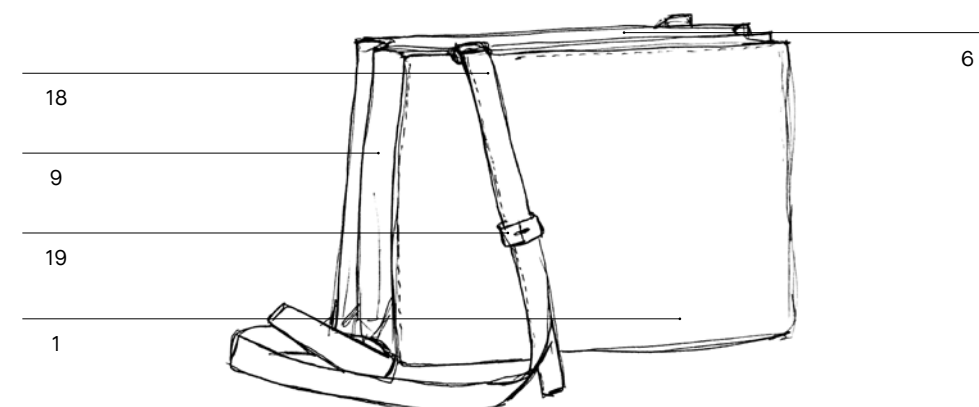
→ **Fermeture et magnet servant à fermer les poches.**

→ **Teinture de tranches noir mate.**

→ **Finition Or.**

→ **Noir extérieur et intérieur.**

28		Aiguille R sur toile
27		Aiguille LR sur cuir
26		Marquage CAHU doré
25		Teinture noir mate
24		Colle blanche
23		Fil noir mate dessus 20
22		Fil noir mate dessous 30
21	2	Bouton col
20	2	Doublure passant cuir
19	2	Passant cuir
18	1	Doublure bandoulière cuir
17	2	Bandoulière cuir
16	2	Patte pour D cuir
15	1	Magnet 1216
14	1	Tirette CAHU
13	1	Fermeture 21cm maille 5
12	2	Doublure pièces placement fermeture sur doublure et séparation cuir
11	2	Pièces placement fermeture sur doublure et séparation cuir
10	1	Doublure cavour cuir
9	1	Cavour cuir
8	1	Doublure séparation côté dos cuir
7	1	Séparation cuir
6	1	Doublure dos cuir
5	1	Renfort dos mousse 3mm
4	1	Dos toile PVC
3	1	Doublure devant cuir
2	1	Renfort devant mousse 3mm
1	1	Devant toile PVC
Rp	Nb	Désignation



LE PRATIQUE

6/8

FICHE TECHNIQUE

NOM

Le pratique

SAISON

A/H 2018

TAILLE DE BASE

47x35x32

MATIERE

Toile PVC / Cuir

NB DE PIÈCE

19

DESCRIPTIF

→ Cabas en toile PVC doublé toile
coton.

→ Porté épaule ou porté main.

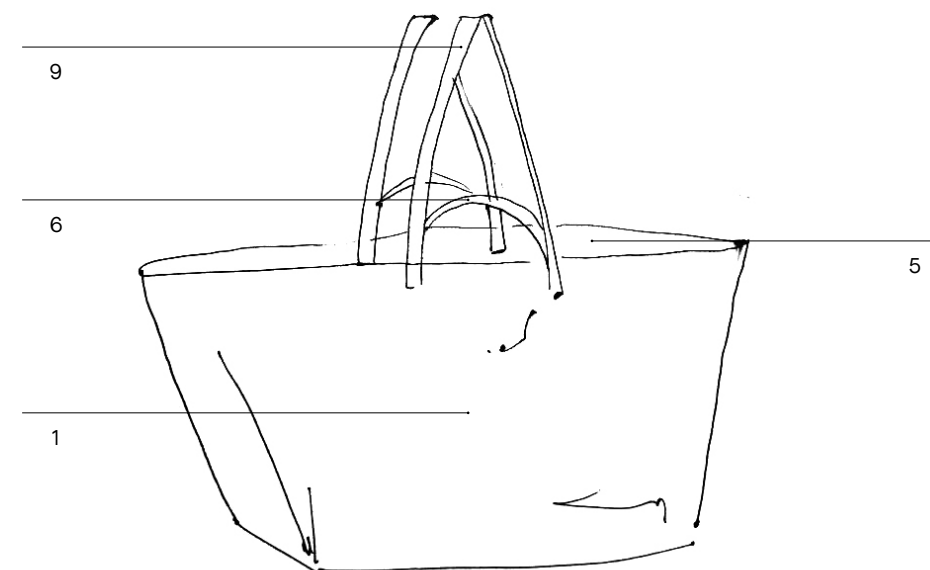
→ Anses et poignées en cuir.

→ Teinture de tranches noir mate.

→ Finition Or.

→ Noir extérieur et intérieur.

18		Aiguille R sur toile
17		Aiguille LR sur cuir
16		Marquage CAHU doré
15		Teinture noir mate
14		Colle blanche
13		Fil noir mate dessus 20
12	2	Fil noir mate dessous 30
11	2	Doublure anses cuir
10	2	Renfort anses
9	2	Anses cuir
8	2	Doublure poignées cuir
7	2	Renfort poignée
6	2	Poignées cuir
5	1	Doublure dos corps toile coton
4	1	Doublure devant corps toile coton
3	1	Fond toile PVC
2	1	Dos corps toile PVC
1	1	Devant corps toile PVC
Rp	Nb	Désignation



LA POCLETTE

7/8

FICHE TECHNIQUE

NOM

La pochette

SAISON

A/H 2018

TAILLE DE BASE

14x19

MATIERE

Toile PVC / Cuir

NB DE PIÈCE

4

DESCRIPTIF

→ **Modèle en toile PVC doublé cuir.**

→ **Pression de fermeture.**

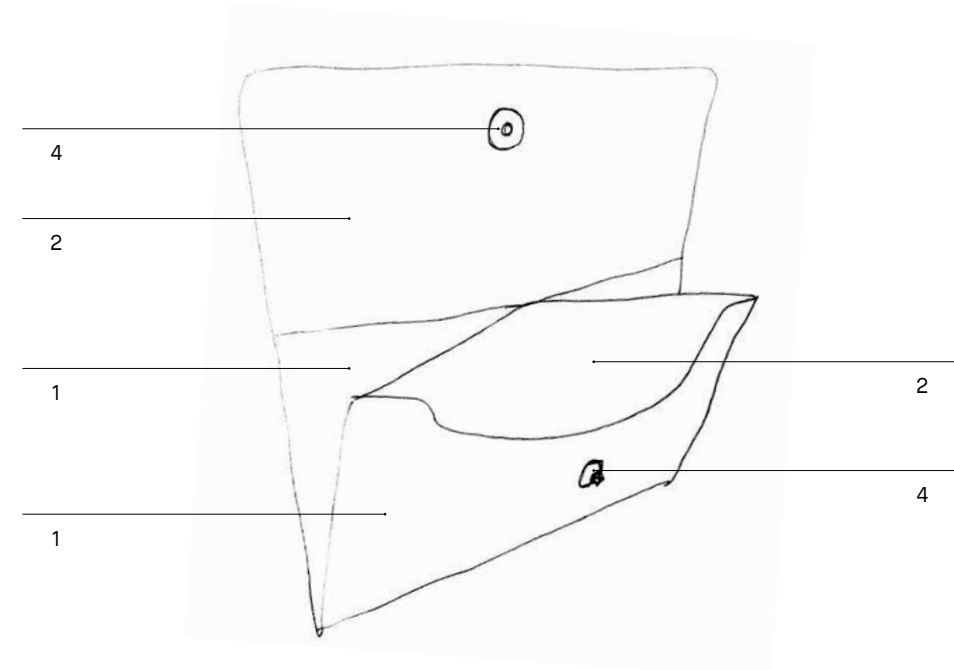
→ **Pochette avec deux poches.**

→ **Teinture de tranches noir mate.**

→ **Finition Or.**

→ **Noir extérieur et intérieur.**

10		Aiguille R sur toile
9		Marquage CAHU doré
8		Teinture noir mate
7		Colle blanche
6		Fil noir mate dessus 30
5		Fil noir mate dessous 40
4	1	Bouton pression
3	1	Renfort rabat
2	1	Doublure corps cuir
1	1	Corps toile PVC
Rp	Nb	Désignation



LE PORTE-MONNAIE

8/8

FICHE TECHNIQUE

NOM

Le porte monnaie

SAISON

A/H 2018

TAILLE DE BASE

11.7x8

MATIERE

Toile PVC / Cuir

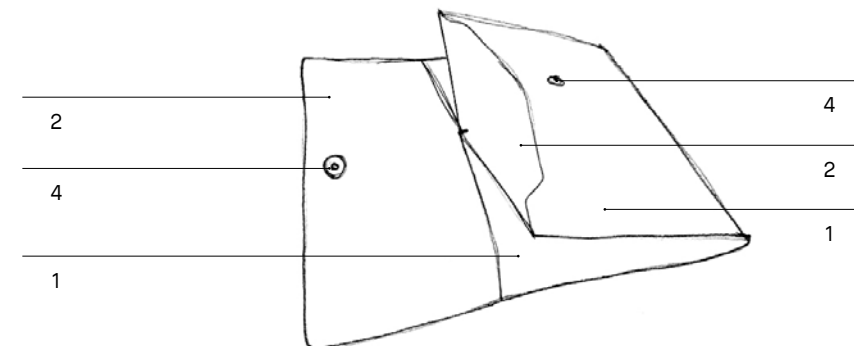
NB DE PIÈCE

4

DESCRIPTIF

- **Modèle en toile PVC doublé cuir.**
- **Pression de fermeture.**
- **Teinture de tranches noir mate.**
- **Porte monnaie avec deux poches, première pour les cartes, deuxième pour la monnaie et les billets.**
- **Finition Or.**
- **Noir extérieur et intérieur.**

10		Aiguille R sur toile
9		Marquage CAHU doré
8		Teinture noir mate
7		Colle blanche
6		Fil noir mate dessus 30
5		Fil noir mate dessous 40
4	1	Bouton pression
3	1	Renfort rabat
2	1	Doublure corps cuir
1	1	Corps toile PVC
Rp	Nb	Désignation



MATIÈRES & NOIR PROFOND

1/1

Nous nous sommes inspirée de notre héritage familial pour créer notre marque, et avons décidé d'utiliser la toile PVC des châteaux gonflables. Cette matière unique, résistante et imperméable est associée aux cuirs, ce bel accord créé une rupture saisissante, délicate et haut de gamme.



24



Toile PVC
→ extérieur



Cuir légèrement grainé
→ intérieur / extérieur



Toile 100% coton
→ intérieur

25

PROJECTION EN COULEUR

1/1

Cette toile PVC unique offre une étonnante gamme de couleurs, nous avons déjà imaginé les déclinaisons, nous jouerons les associations fortes et étonnantes.



CLÉMENCE CAHU
& OCÉANE CAHU

—

16 RUE DU GRAND PRIEURÉ
75011 PARIS

+33 (0)6 22 68 29 93

CAHUPARIS.COM