

RIFASAMENTO

e

FILTRI ATTIVI

per impianti elettrici



Il rifasamento degli impianti elettrici

Il basso fattore di potenza	p. 4
Il rifasamento degli impianti	p. 5
Vantaggi del rifasamento	p. 5
Come rifasare un impianto	p. 5
Come si calcola il rifasamento di un impianto	p. 5
Rifasamento in presenza di armoniche	p. 5

Regolatori a microprocessore serie VARACTOR

• VARACTOR 450 - VARACTOR 650	p. 6
• VARACTOR 850 - VARACTOR 950	p. 6
• EPCOS BR7000-I-TH	p. 6
• VARACTOR 180	p. 7
• VARACTOR 650 S	p. 7

Rifasatori Automatici

RAM 2750	da 9,4 kvar a 35 kvar	p. 8-9
RAM 2850	da 30 kvar a 60 kvar	p. 8-9
RAM 2850 HG in AZOTO	da 12,5 kvar a 62,5 kvar	p. 8-9
RAM 2950	da 68,5 kvar a 120 kvar	p. 8-9
RAM 2950 HG in AZOTO	da 68,5 kvar a 100 kvar	p. 8-9
RAM 4100	da 68,5 kvar a 150 kvar	p. 10-11
RAM 4100 HG in AZOTO	da 68,5 kvar a 150 kvar	p. 10-11
RAM 4200	da 125 kvar a 300 kvar	p. 10-11
RAM 4200 HG in AZOTO	da 125 kvar a 300 kvar	p. 10-11
RAM 4400	da 250 kvar a 450 kvar	p. 12-13
RAM 4400 HG in AZOTO	da 250 kvar a 450 kvar	p. 12-13
RAM 4500	da 350 kvar a 600 kvar	p. 12-13
RAM 4500 HG in AZOTO	da 350 kvar a 600 kvar	p. 12-13
RAM 7700	da 525 kvar a 900 kvar	p. 14
RAM 7700 HG in AZOTO	da 525 kvar a 900 kvar	p. 14
RAM 7700 HG Dynamic	da 175 kvar a 400 kvar	p. 15

Rifasamento in presenza di correnti armoniche

Simulvar: come risolvere i problemi del rifasamento

Rifasatori Automatici con reattanze di blocco per armoniche

RAM 9100	da 30 kvar a 60 kvar	p. 18-19
RAM 9100 HG in AZOTO	da 30 kvar a 60 kvar	p. 18-19
RAM 9200	da 67,5 kvar a 240 kvar	p. 18-19
RAM 9200 HG in AZOTO	da 67,5 kvar a 240 kvar	p. 18-19
RAM 9400	da 240 kvar a 360 kvar	p. 20-21
RAM 9400 HG in AZOTO	da 240 kvar a 360 kvar	p. 20-21
RAM 9500	da 360 kvar a 480 kvar	p. 20-21
RAM 9500 HG in AZOTO	da 360 kvar a 480 kvar	p. 20-21
RAM 9800 HG in AZOTO	da 300 kvar a 800 kvar	p. 22
RAM 9800 HG Dynamic	da 175 kvar a 400 kvar	p. 23

Cassetti modulari estraibili

CAR 5500	da 37,5 kvar a 75 kvar	p. 24-25
CAR 5500 HG in AZOTO	da 37,5 kvar a 75 kvar	p. 24-25
CAR 6700	da 50 kvar a 150 kvar	p. 24-25
CAR 6700 HG in AZOTO	da 50 kvar a 125 kvar	p. 24-25
CAR 7700	da 125 kvar a 225 kvar	p. 24-25
CAR 7700 HG in AZOTO	da 125 kvar a 200 kvar	p. 24-25

Cassetti modulari estraibili con reattanze di blocco per armoniche

CAR 9670	da 25 kvar a 100 kvar	p. 26-27
CAR 9670 HG in AZOTO	da 25 kvar a 100 kvar	p. 26-27
CAR 9770	da 100 kvar a 200 kvar	p. 26-27
CAR 9770 HG in AZOTO	da 100 kvar a 200 kvar	p. 26-27
CAR 9800	da 100 kvar a 200 kvar	p. 26-27
CAR 9800 HG in AZOTO	da 100 kvar a 200 kvar	p. 26-27

Rifasatori non automatici

RFT 1	RFT 2	RFT 3	p. 28-29
RFT 1 HG	RFT 2 HG	RFT 3 HG	in AZOTO p. 28-29
RFT 01			p. 29

Rifasatori semiautomatici

RFM 1	RFM 2	RFM 3	p. 28-29
RFM 1 HG	RFM 2 HG	RFM 3 HG	in AZOTO p. 28-29

Condensatori monofase e trifase cilindrici

• Serie MKK	p. 30
• Serie MKP	p. 31
• Serie VAR-PAK	p. 31

Contattori HD per condensatori

Riduttori di corrente toroidali per rifasamento

Dimensionamento del T.A. p.33

Classe, prestazione, collegamenti del T.A. p.33

Filtri attivi per la riduzione delle armoniche

AHF WM	p. 35
AHF FM	p. 35

RIFASATORI ELETTRONICI (SVG)

MICROVAR	da 2,5 kvar a 230 V	p. 37
----------	---------------------	-------

Tabella per il calcolo della potenza reattiva

IL RIFASAMENTO DEGLI IMPIANTI ELETTRICI

Sul costo dell'Energia elettrica incide notevolmente la penalità per basso Fattore di Potenza ($\cos \varphi$), applicata nei contratti di fornitura: principalmente da questo, ma anche da altri importanti fattori, nasce la necessità di rifasare gli impianti. Il Rifasamento è una tecnica che, migliorando il Fattore di Potenza delle macchine elettriche, consente di utilizzare razionalmente l'energia, realizzando importanti risparmi economici e rilevanti miglioramenti tecnici. I vantaggi economici sono tanto più consistenti quanto maggiore è il fabbisogno di energia elettrica.

IL BASSO FATTORE DI POTENZA

Il Fattore di Potenza coinvolge il rapporto tra due tipi di Potenza: la Potenza Attiva e la Potenza Reattiva. La maggior parte dei carichi, negli attuali sistemi elettrici di distribuzione, è induttiva: ciò significa che, per funzionare, richiede un campo elettromagnetico e l'assorbimento dalla Rete di due tipi di Potenza:

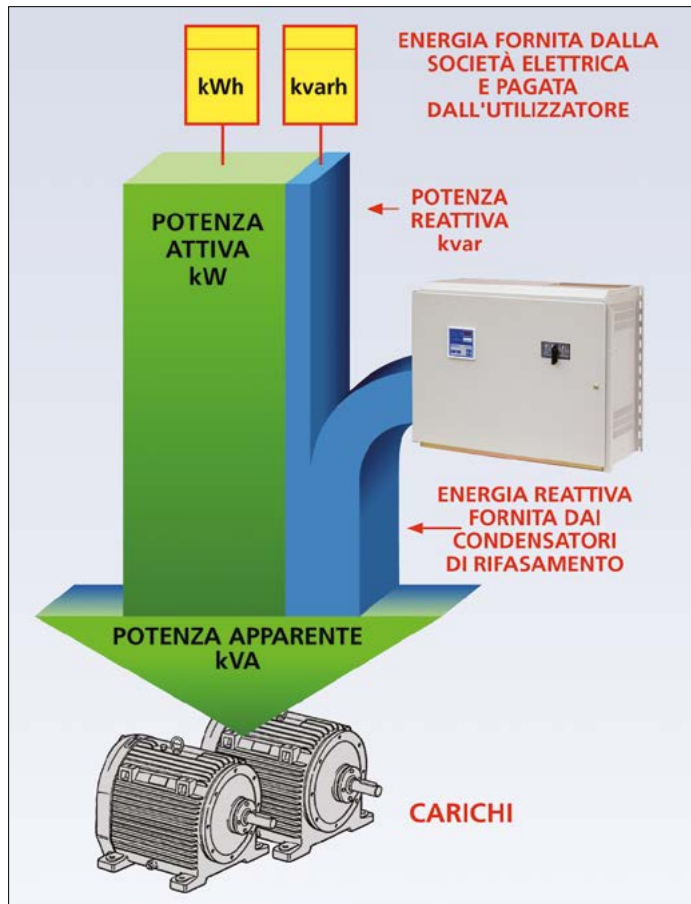
- **Potenza Attiva** che realizza il lavoro della macchina, il calore, la forza, il movimento, ecc.
- **Potenza Reattiva** che produce soltanto il campo elettromagnetico necessario alla macchina elettrica per funzionare.

La Potenza Attiva si misura in **kW** mentre la Potenza Reattiva si misura in **kvar** (kilovolt-ampère-reattivi). La Potenza Attiva e la Potenza Reattiva assieme compongono la Potenza Apparente, che si misura in **kVA**.

Il Fattore di potenza, che si indica anche come $\cos \varphi$ (in assenza di armoniche), è il rapporto tra la Potenza Attiva e la Potenza Apparente riferita alla fondamentale; tale rapporto può variare tra 0 ed 1.

$$\cos \varphi = \frac{\text{Potenza attiva (kW)}}{\text{Potenza apparente (kVA)}}$$

La figura seguente mostra la suddivisione delle potenze.



Nel caso di carichi Induttivi si verifica uno spostamento di Fase tra la tensione e la corrente: precisamente la corrente è in **ritardo** sulla tensione, raggiungendo il suo massimo ed il suo zero più tardi rispetto alla tensione.

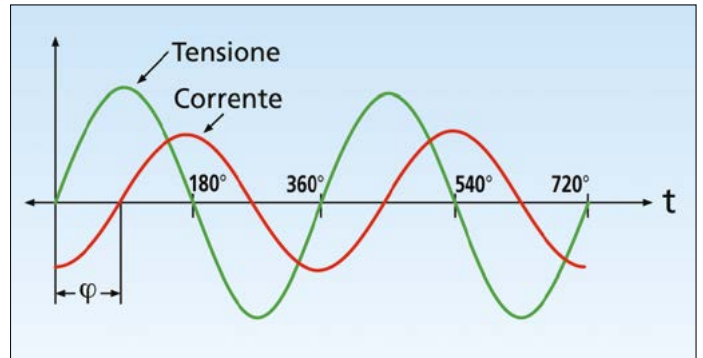


Fig. A - Carico Induttivo: corrente in ritardo

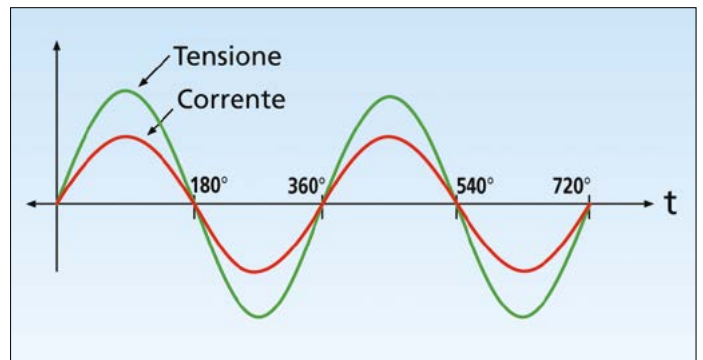


Fig. B - Carico Resistivo: corrente in fase

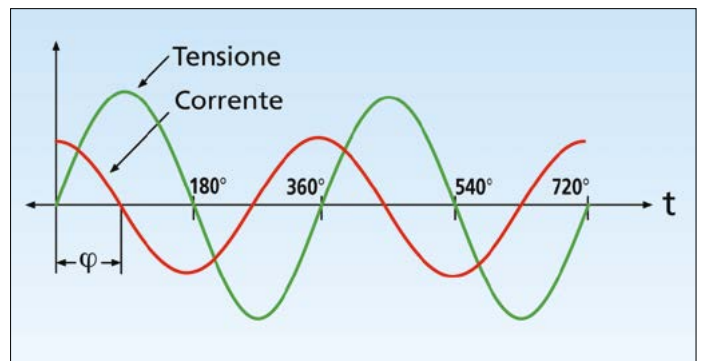


Fig. C - Carico Capacitivo: corrente in anticipo

Questo fenomeno è rappresentato in Fig. A, mentre la Fig. B mostra le sinusoidi di tensione e di corrente di un carico resistivo perfettamente **in fase** e la Fig. C un carico capacitivo con la sinusoide di corrente in **anticipo** rispetto a quella di tensione. Se il Fattore di Potenza medio è inferiore a $\cos \varphi$ 0,95 induttivo e la potenza impegnata è superiore a 15 kW, la Società fornitrice di energia applicherà in Fattura l'**addebito per basso Fattore di Potenza**.

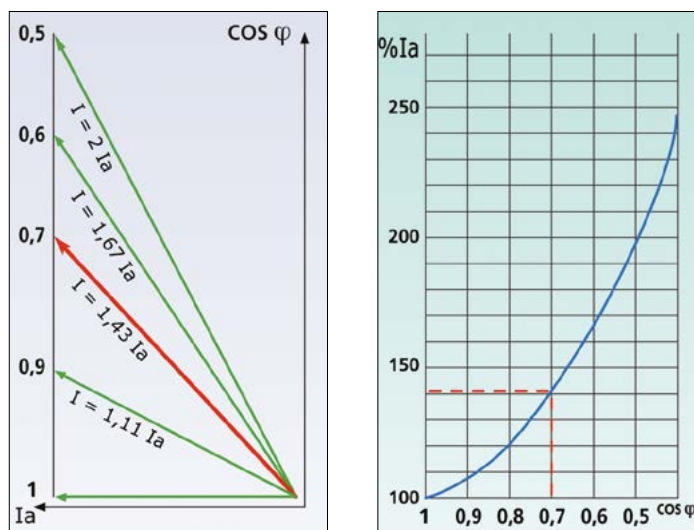
IL RIFASAMENTO DEGLI IMPIANTI

Il modo più semplice ed economico per risolvere il problema del basso Fattore di Potenza di un impianto è quello di collegare dei condensatori di rifasamento in parallelo ai carichi. I condensatori funzionano come Generatori di Potenza Reattiva e forniscono alla macchina elettrica tutta l'energia reattiva necessaria per sostenere il campo elettromagnetico.

In pratica, il condensatore ha la proprietà di assorbire una corrente che è in anticipo di 90° rispetto alla tensione e si comporta quindi come un vero generatore di energia reattiva che si trova in opposizione a quella del carico.

Questa potenza fornita dal condensatore non viene più prelevata dalla Rete, quindi si riducono sia l'intensità di corrente circolante che lo sfasamento tra tensione e corrente e viene così eliminata la penalità sulla fatturazione dell'energia.

Dai diagrammi si vede come, ad esempio, un motore che sia utilizzato a $\cos \varphi$ 0,7 assorbe una corrente superiore del 43% rispetto allo stesso motore rifasato a $\cos \varphi$ 1.



Andamento della corrente circolante in un impianto al variare del $\cos \varphi$ (a parità di potenza attiva e quindi di corrente attiva)

VANTAGGI DEL RIFASAMENTO

In un impianto correttamente rifasato l'Utente paga solo l'energia che effettivamente utilizza. Ad es.: In un impianto con $\cos \varphi$ 0.70 induttivo, soltanto il 50% della potenza fornita dal trasformatore in cabina viene utilizzata per produrre lavoro utile, mentre il resto serve per produrre l'energia reattiva richiesta dal carico.

Con il carico perfettamente rifasato e quindi con l'energia reattiva fornita dai condensatori, il trasformatore può fornire fino al 98% di potenza utile. L'installazione di condensatori fornisce anche molti altri benefici:

- Fatture di energia elettrica ridotte di importi anche notevoli, tanto che nella maggioranza dei casi il complesso automatico di rifasamento si ripaga in un anno di esercizio, o meno.
- Riduzione delle perdite di energia per riscaldamento dei cavi elettrici.
- Maggiore potenzialità dell'impianto.
- Più disponibilità di potenza e minore riscaldamento da parte del trasformatore.
- Riduzione degli interventi intempestivi del limitatore di corrente che interrompono il ciclo produttivo.

COME RIFASARE UN IMPIANTO

I Condensatori possono essere installati in qualsiasi punto dell'impianto ove sia presente una macchina elettrica a basso fattore di potenza, ma questa soluzione non è quasi mai conveniente, anche se tecnicamente sarebbe la più corretta.

In un impianto elettrico, infatti, i carichi a basso $\cos \varphi$ possono essere anche centinaia ed ognuno richiederebbe l'installazione di un condensatore di potenza adeguata, con la relativa linea di collegamento, derivazioni, protezioni e organi di sezionamento. Neppure è consentito dalle condizioni di fornitura e dalle norme di sicurezza l'installazione di condensatori fissi, permanentemente collegati in rete, tranne quelli posti sui trasformatori in Cabina, a monte dell'Interruttore Generale di B.T.

I condensatori possono essere collegati in rete solo in presenza di carichi da rifasare e questi non devono essere rifasati oltre $\cos \varphi$ 1, altrimenti si conseguirebbe una sovracompensazione in rete.

Dal 1° Aprile 2023 tale sovracompensazione verrà penalizzata secondo quanto previsto dalla delibera 232/2022/R/EEL del 31 Maggio 2022, emessa da ARERA.

Tutte queste problematiche sono risolte con il RIFASAMENTO CENTRALIZZATO, che consiste in una Batteria di condensatori unica per tutto l'impianto, normalmente posizionata a monte di tutti i carichi, a valle dell'Interruttore Generale di B.T.

Queste apparecchiature, gestite da sofisticati sistemi a micro-processore, distribuiscono la potenza rifasante dei condensatori su numerosi gradini, seguendo l'andamento dei carichi per ottenere, in ogni condizione, una perfetta correzione del Fattore di Potenza. Cessata l'attività dei carichi, le batterie di condensatori vengono tutte disinserite in attesa del nuovo ciclo di lavoro.

COME SI CALCOLA IL RIFASAMENTO DI UN IMPIANTO

Il $\cos \varphi$ medio dell'impianto da rifasare è un parametro fondamentale per calcolare la potenza dell'apparecchiatura automatica di rifasamento da installare. Il metodo più semplice consiste nel leggere questo valore sulle Fatture di energia elettrica, facendo una media di almeno 4 - 5 mesi. Se questo dato non è disponibile, sarà sufficiente applicare la seguente formula che consente di trovare il $\cos \varphi$ conoscendo i consumi di Energia Attiva (kWh) e di Energia Reattiva (kvarh) dell'impianto per fornitura in B.T.

Questi valori sono sempre riportati sulle Fatture, ma è anche possibile effettuare la lettura dei contatori di energia attiva (E) e di energia reattiva (Qc) rilevando gli incrementi dopo un congruo periodo.

$$\cos \varphi = \frac{\text{Energia attiva}}{\sqrt{(\text{energia attiva})^2 + (\text{energia reattiva})^2}}$$

Esempio:

Energia Attiva = 12500 kWh Energia Reattiva = 11024 kvarh

$$\cos \varphi = \frac{12.500}{\sqrt{(12.500)^2 + (11.024)^2}} = 0,75$$

RIFASAMENTO IN PRESENZA DI ARMONICHE

Prima di scegliere l'apparecchiatura automatica di rifasamento è necessario cautelarsi nei confronti di un probabile sovraccarico delle batterie di condensatori dovuto alle armoniche. Pertanto è indispensabile eseguire una verifica presso l'utilizzatore per assicurarsi della presenza o meno di carichi distorcitori quali convertitori, U.P.S., forni ad arco, motori a velocità variabile, raddrizzatori, trasformatori saturati, ecc.

Un'apparecchiatura non adeguatamente dimensionata, installata in impianti con carichi di tale tipo, verrebbe danneggiata e rapidamente messa fuori servizio o completamente distrutta.

REGOLATORI DI RIFASAMENTO VARACTOR

CERTIFICAZIONE CE - Norme di riferimento: EN50081-2, EN55011, EN55014, EN50082-2, ENV50140, ENV50204, EN61000-4-8, EN61000-4-2, EN61000-4-4



Tipo	N. relè uscita	Codice
VARACTOR V 450/4	4	PA450104
VARACTOR V 450/6	6	PA450106



Tipo	N. relè uscita	Codice
VARACTOR V 650/6	6	PA650106
VARACTOR V 650/12	12	PA650112



Tipo	N. relè uscita	Codice
VARACTOR V 850/12	12	PA850112



Tipo	N. relè uscita	Codice
VARACTOR V 950/13	13	PA950113



Tipo	N. transistor di uscita	Codice
BR7000-I-TH/12	12	BR700112

CARATTERISTICHE TECNICHE

Dimensione: 96x96x50mm
 Tensione Di Alimentazione: 110-220-400* V
 Sensibilità Media: 0,100 A
 Segnale Voltmetrico: 100 - 690 Vrms
 Frequenza: 50/60 Hz
 Display: LED
 Porta Di Comunicazione: no
 TA Richiesti: 1
 *a richiesta

Dimensione: 144x144x50mm
 Tensione Di Alimentazione: 110-220-400* V
 Sensibilità Media: 0,100 A
 Segnale Voltmetrico: 100 - 690 Vrms
 Frequenza: 50/60 Hz
 Display: LED
 Porta Di Comunicazione: no
 TA Richiesti: 1
 *a richiesta

Dimensione: 148x148x62mm
 Tensione Di Alimentazione: 220 V - 400 V
 Sensibilità Media: 0,125 A
 Segnale Voltmetrico: 180 - 485 Vrms
 Frequenza: 50/60 Hz
 Display: LED
 Porta Di Comunicazione: RS485 (Modbus - RTU)
 TA Richiesti: 1

Dimensione: 148x148x62mm
 Tensione Di Alimentazione: 220 V - 400 V
 Sensibilità Media: 0,125 A
 Segnale Voltmetrico: 180 - 485 Vrms
 Frequenza: 50/60 Hz
 Display: 1280x64 dots LCD COG
 Porta Di Comunicazione: RS485 (Modbus - RTU)
 ETHERNET (TCP/IP)
 TA Richiesti: 1

Dimensione: 144x144x55mm
 Tensione Di Alimentazione: 110 V - 400 V
 Sensibilità Media: 0,020 A
 Segnale Voltmetrico: 50 - 760 Vrms
 Frequenza: 50/60 Hz
 Display: 1280x64 dots LCD
 Porta Di Comunicazione: RS485 (Modbus - RTU)
 TA Richiesti: 1

RAM SUPERTEC

PRINCIPIO DI FUNZIONAMENTO

Uno dei principali problemi da affrontare con i contattori di tipo tradizionale riguarda la tensione di alimentazione della bobina che, per un corretto funzionamento, deve essere sufficientemente elevata per consentire una sicura chiusura dei contatti, ma che non può essere eccessiva, altrimenti i contatti sarebbero gravemente danneggiati dai numerosi rimbalzi. Con il comando elettronico **SUPERTEC** applicato ai nuovi contattori **HD**, appositamente sviluppati per tale applicazione, è stato raggiunto uno standard tecnologico che, non solo offre prestazioni finora mai ottenute con altri sistemi, ma consente di mantenerle anche nelle condizioni di lavoro più gravose. (A)

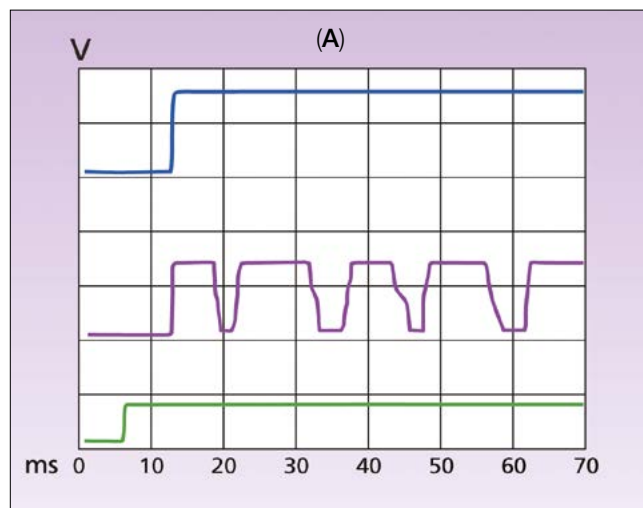
Bisogna considerare che, in un contattore, l'impatto del magnete avviene con energia molto elevata, soprattutto per la variazione dell'induttanza del circuito magnetico nelle fasi di avvicinamento dei nuclei. Valutando anche la *variabilità della tensione* di rete nelle molteplici tipologie di installazione e la *casualità del comando* dovuto all'istante di tensione, si può affermare che i parametri di lavoro dei contatti sono continuamente *variabili* e questo determina i limiti tipici dei contattori elettromeccanici.

Nel comando di Batterie di Condensatori questi limiti sono oltremodo amplificati perché, se si innesca un arco tra i contatti, a causa di ripetuti rimbalzi, si ripristina temporaneamente la connessione del condensatore con la rete che, combinandosi con i fenomeni oscillanti della Linea, può dare luogo a sovratensioni di valore sempre più elevato, costituendo un grave pericolo per l'intera apparecchiatura di rifasamento. (B)

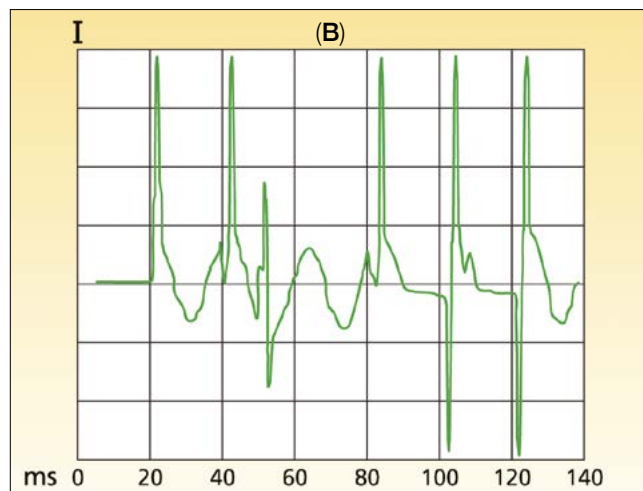
Le ripetute sovracorrenti di inserzione possono provocare nei condensatori sollecitazioni termiche sul contatto armature/testate tali da comportarne, anche in breve tempo, la messa fuori servizio: in tali condensatori si riscontra un forte aumento del fattore di dissipazione ($\tan \delta$) o il distacco parziale o totale delle testate.

La limitazione delle sovracorrenti di inserzione e l'eliminazione dei rimbalzi dei contatti che le moltiplicano è pertanto un problema di primaria importanza. Il sistema **SUPERTEC** realizza un perfetto abbinamento tra la tecnologia tradizionale e la più attuale innovazione tecnologica. Il sistema d'inserzione è quello, ampiamente utilizzato, che prevede l'inserzione del condensatore in due fasi mediante un contattore avente i contatti posti su due piani. La prima serie di contatti a chiusura anticipata inserisce il condensatore alla rete mediante una serie di resistenze che provvedono ad abbattere il picco di corrente: qualche millisecondo dopo, i contatti di potenza cortocircuitano le resistenze, mentre i contatti a chiusura anticipata si riaprono. Le resistenze di precarica devono essere inserite per un tempo molto preciso e ripetibile, consentito soltanto dal comando elettronico.

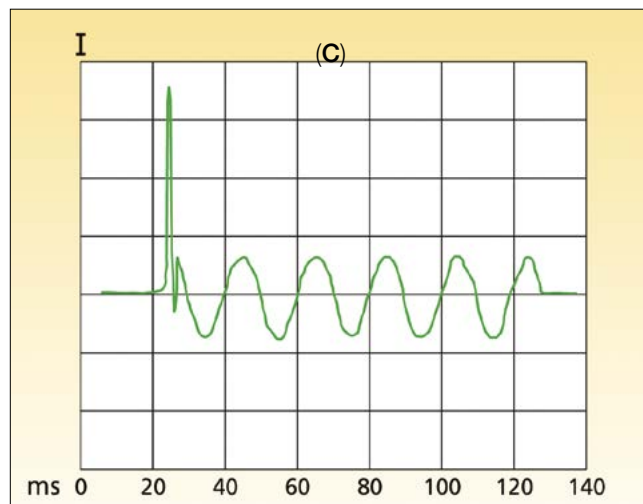
Il sistema di comando dei contattori non può più essere quindi il semplice contatto di un relè, ma un completo sistema elettronico gestito da microprocessore che garantisce l'ottimizzazione delle manovre, il loro sincronismo ed una sicura ripetibilità. (C)



Impulso di comando (verde) - Contatto di normale contattore con rimbalzi (viola) - Contatto SUPERTEC senza rimbalzi (blu)



Inserzione di un condensatore e relative Sovracorrenti causate dai rimbalzi in un normale contattore



Inserzione di un condensatore e Sovracorrente con sistema SUPERTEC

**REGOLATORE
A MICROPROCESSORE
VARACTOR 180
CON SISTEMA SUPERTEC**

Tipo	N. uscite statiche	Codice
VARACTOR V 180/4	4	PS180204

**REGOLATORE
A MICROPROCESSORE
VARACTOR 650 S
CON SISTEMA SUPERTEC**

Tipo	N. uscite statiche	Codice
VARACTOR V 650 S	6	PS650Z06

RIFASATORI AUTOMATICI

per reti a 400 V

RAM 2750

RAM 2850

RAM 2950



CARATTERISTICHE TECNICHE

- Struttura metallica da interno
- Grado di protezione a porta chiusa: IP30
- Cofano anteriore ribaltabile con chiusura di sicurezza a vite
- Colore grigio chiaro RAL 7035
- Alimentazione Trifase senza Neutro
- Interruttore magnetotermico generale (RAM 2750)
- Sezionatore generale sottocarico
- Ingresso cavi dall'alto
- Regolatore a microprocessore **VARACTOR 180**
- Protezione con fusibili NH00 tipo gG
- Condensatori **EPCOS** in polipropilene metallizzato con dispositivo antiscoppio
- Condensatori **EPCOS** impegnati con gas inerte **N₂** (**AZOTO**) a lunga vita per la serie **HG**
- Contattori tripolari **HD**, a comando elettronico **SUPERTEC** con resistenze di inserzione a sgancio automatico

AMPLIABILITÀ

Nella tabella le potenze indicate tra parentesi corrispondono ai valori di ampliabilità delle batterie di condensatori. La potenza può essere aumentata mediante il montaggio dei soli condensatori. I Rifasatori che dispongono di tale caratteristica sono contraddistinti dal segno ✓ davanti alla loro sigla

Dimensioni IP 30:

RAM 2750 - Dimensioni (mm): **B** = 280 **H** = 615 **P** = 235

RAM 2850 - Dimensioni (mm): **B** = 430 **H** = 650 **P** = 280

RAM 2950 - Dimensioni (mm): **B** = 510 **H** = 775 **P** = 280

A RICHIESTA, CON AUMENTO DI PREZZO:

Esecuzione IP 54: Codice: A 5

RAM 2750 - Dimensioni (mm): **B** = 400 **H** = 600 **P** = 250

RAM 2850 - Dimensioni (mm): **B** = 600 **H** = 800 **P** = 250

RAM 2950 - Dimensioni (mm): **B** = 600 **H** = 1000 **P** = 250

CERTIFICAZIONE CE - Norme di riferimento:

CEI EN 61439 - 1/2, CEI EN 61921 - 1, CEI EN 60831 - 1/2

CON CONDENSATORI IN RESINA A 415 V

VITA OPERATIVA 115.000 ORE - CLASSE DI TEMPERATURA -40/+55°C

RAM 2750	Potenza Nominale	Corrente Nominale	POTENZA BATTERIE				Numero Gradini	Peso	Codice
	kvar	A	I	II	III	IV			
✓ RAM 2750 - 9,4 - 415 V	9,4 (13,8)	13	0,625(+0,625)	1,25(+1,25)	2,5 (+2,5)	5	15	12,5	AQ009331
✓ RAM 2750 - 12,5 - 415 V	12,5 (25)	17	2,5(+2,5)	5(+5)	5 (+5)		5	13	AQ012331
✓ RAM 2750 - 17,5 - 415 V	17,5 (35)	24	2,5(+2,5)	5(+5)	10(+5+5)		7	13,5	AQ017331
✓ RAM 2750 - 20 - 415 V	20 (35)	28	5	5(+5)	10(+5+5)		4	13,5	AQ020331
✓ RAM 2750 - 22,5 - 415 V	22,5 (35)	31	2,5(+2,5)	5(+5)	5(+5)	10	9	14	AQ022331
✓ RAM 2750 - 25 - 415 V	25 (35)	35	5	10	10(+5+5)		5	14	AQ025331
✓ RAM 2750 - 27,5 - 415 V	27,5 (35)	38	2,5(+2,5)	5(+5)	10	10	11	14,5	AQ027331
✓ RAM 2750 - 30 - 415 V	30 (35)	42	5	10	15(+5)		6	14,5	AQ030331
RAM 2750 - 35 - 415 V	35	49	5	10	20		7	14,8	AQ035330

RAM 2850	Potenza Nominale	Corrente Nominale	POTENZA BATTERIE				Numero Gradini	Peso	Codice
	kvar	A	I	II	III	IV			
✓ RAM 2850 - 30 - 415 V	30 (60)	42	5(+5+5+5)	10(+5+5)	15(+5)		6	20,2	AR030331
✓ RAM 2850 - 35 - 415 V	35 (60)	49	5(+5+5+5)	10(+5+5)	20		7	20,6	AR035331
✓ RAM 2850 - 37,5 - 415 V	37,5 (55)	52	2,5(+2,5)	5(+5)	10(+5+5)	20	15	21	AR037331
✓ RAM 2850 - 40 - 415 V	40 (60)	56	5(+5)	5(+5)	10(+5+5)	20	8	21	AR040331
✓ RAM 2850 - 45 - 415 V	45 (60)	63	5(+5)	10	10(+5+5)	20	9	22,2	AR045331
✓ RAM 2850 - 50 - 415 V	50 (60)	70	5(+5)	10	15(+5)	20	10	22,8	AR050331
✓ RAM 2850 - 55 - 415 V	55 (60)	77	5(+5)	10	20	20	11	23	AR055331
RAM 2850 - 60 - 415 V	60	84	7,5	15	15	22,5	8	23,4	AR060330

RAM 2850 HG

CON CONDENSATORI IN AZOTO A 440 V

VITA OPERATIVA 220.000 ORE - CLASSE DI TEMPERATURA -40/+60°C

RAM 2850 HG - 12,5 - 400 V	12,5	18	3,125	3,125	6,25		4	21,6	AS012230
RAM 2850 HG - 15 - 400 V	15,6	22	3,125	6,25	6,25		5	21,8	AS015230
RAM 2850 HG - 20 - 400 V	21,8	31	3,125	6,25	12,5		7	22	AS020230
RAM 2850 HG - 28 - 400 V	28	40	3,125	6,25	6,25	12,5	9	24,6	AS028230
RAM 2850 HG - 35 - 400 V	34,3	49	3,125	6,25	12,5	12,5	11	24,8	AS035230
RAM 2850 HG - 47 - 400 V	47	67	3,125	6,25	12,5	25	15	25,4	AS047230
RAM 2850 HG - 50 - 400 V	50	72	6,25	6,25	12,5	25	8	26	AS050230
RAM 2850 HG - 56 - 400 V	56	80	6,25	12,5	12,5	25	9	26,2	AS056230
RAM 2850 HG - 62,5 - 400 V	62,5	90	12,5	25	25		5	24,4	AS062230

CON CONDENSATORI IN RESINA A 440 V

VITA OPERATIVA 115.000 ORE - CLASSE DI TEMPERATURA -40/+55°C

RAM 2950	Potenza Nominale	Corrente Nominale	POTENZA BATTERIE				Numero Gradini	Peso	Codice
	kvar	A	I	II	III	IV			
✓ RAM 2950 - 68,5 - 400 V	68,5 (87,5)	99	6,25 (+6,25)	12,5 (+12,5)	25	25	11	33,5	AT068231
✓ RAM 2950 - 75 - 400 V	75 (87,5)	108	12,5	12,5 (+12,5)	25	25	6	35	AT075231
✓ RAM 2950 - 87,5 - 400 V	87,5 (100)	126	12,5	25	25	25 (+12,5)	7	40	AT087231
RAM 2950 - 100 - 400 V	100	144	12,5	25	25	37,5	8	42	AT100230
RAM 2950 - 120 - 400 V	120	168	15	30	30	45	8	45	AT120230

RAM 2950 HG		CON CONDENSATORI IN AZOTO A 440 V							
		VITA OPERATIVA 220.000 ORE - CLASSE DI TEMPERATURA -40/+60°C							
RAM 2950 HG - 68,5 - 400 V	68,5	99	6,25	12,5	25	25	11	35,5	AV068230
RAM 2950 HG - 75 - 400 V	75	108	12,5	12,5	25	25	6	35,6	AV075230
RAM 2950 HG - 87,5 - 400 V	87,5	126	12,5	25	25	25	7	36,5	AV087230
RAM 2950 HG - 100 - 400 V	100	144	25	25	25	25	4	37,5	AV100230

RIFASATORI AUTOMATICI

per reti a 400 V ÷ 440 V

RAM 4100



- **DIMENSIONI** (mm): **B** = 745 **H** = 640 **P** = 600



RAM 4200



- **DIMENSIONI** (mm): **B** = 745 **H** = 1300 **P** = 600



CARATTERISTICHE TECNICHE

- Struttura metallica da interno
- Grado di protezione a porta chiusa: IP30
- Portello anteriore incernierato con chiusura di sicurezza a vite
- Colore grigio chiaro RAL 7035
- Alimentazione Trifase senza Neutro
- Sezionatore generale sottocarico a scatto rapido interbloccato con la porta
- Ingresso cavi dall'alto
- Protezione con fusibili NH00 tipo gG
- Condensatori **EPCOS** in polipropilene metallizzato con dispositivo antiscoppio
- Condensatori **EPCOS** impegnati con gas inerte **N₂** (**AZOTO**) a lunga vita per la serie **HG**
- Contattori tripolari **HD**, a comando elettronico **SUPERTEC** con resistenze di inserzione a sgancio automatico
- Cassetto estraibile

- Ventilazione forzata con termostato integrato nel regolatore
- Regolatore a microprocessore **VARACTOR 650 S** :
- **Protezioni ed Allarmi programmabili per:**
Sovratensione - Sovraccarico Armonico - Sovratemperatura Mancato Rifasamento
- **Misure presentate sul Display:**
Cos φ - Tensione di Rete (Vrms) - kvar (rms)
% di correnti armoniche sui condensatori
°C Temperatura all'interno del Quadro
- Due Modalità di Comando Manuale delle Batterie di Condensatori
- **Contatto di Allarme per segnalazione esterna**

AMPLIABILITÀ

Le apparecchiature RAM 4200 - RAM 4200 HG indicate con il segno ✓ sono ampliabili. La potenza può essere aumentata con l'aggiunta di N. 1 Cassetto. Nella versione ampliabile sono già predisposti i collegamenti ausiliari e di potenza per il cassetto aggiuntivo, le eventuali guide scorrevoli, l'adeguamento dell'Interruttore Generale e del Regolatore automatico.

CERTIFICAZIONE CE - Norme di riferimento:

CEI EN 61439 - 1/2, CEI EN 61921 - 1, CEI EN 60831 - 1/2

- **Esecuzione con entrata cavi dal basso:**

Codice: C D

A RICHIESTA, CON AUMENTO DI PREZZO:

- **Esecuzione IP 54:** Codice: C 5

Dimensioni (mm): **B** = 800 **H** = 1500 **P** = 600

CON CONDENSATORI IN RESINA A 440 V

VITA OPERATIVA 115.000 ORE - CLASSE DI TEMPERATURA -40/+55°C

RAM 4100	Potenza Nominale	Corrente Nominale	POTENZA BATTERIE kvar						Numero Gradini	Peso	Codice
	kvar	A	I	II	III	IV	V	VI	kg		
✓ RAM 4100 - 68,5 - 400 V	68,5 (118,5)	99	6,25	12,5	25	25	(+25)	(+25)	11	53,5	CA068231
✓ RAM 4100 - 75 - 400 V	75 (125)	108	12,5	12,5	25	25	(+25)	(+25)	6	54	CA075231
✓ RAM 4100 - 87,5 - 400 V	87,5 (137,5)	126	12,5	25	25	25	(+25)	(+25)	7	54,5	CA087231
✓ RAM 4100 - 100 - 400 V	100 (125)	144	12,5	12,5	25	25	25	(+25)	8	55	CA100231
✓ RAM 4100 - 112,5 - 400 V	112,5 (137,5)	162	12,5	25	25	25	25	(+25)	9	56	CA112231
RAM 4100 - 125 - 400 V	125	180	12,5	12,5	25	25	25	25	10	57	CA125230
RAM 4100 - 137,5 - 400 V	137,5	198	12,5	25	25	25	25	25	11	57,5	CA137230
RAM 4100 - 150 - 400 V	150	216	25	25	25	25	25	25	6	58	CA150230

RAM 4100 HG

CON CONDENSATORI IN AZOTO A 440 V

VITA OPERATIVA 220.000 ORE - CLASSE DI TEMPERATURA -40/+60°C

✓ RAM 4100 HG - 68,5 - 400 V	68,5 (118,5)	99	6,25	12,5	25	25	(+25)	(+25)	11	52	CB068231
✓ RAM 4100 HG - 75 - 400 V	75 (125)	108	12,5	12,5	25	25	(+25)	(+25)	6	52,5	CB075231
✓ RAM 4100 HG - 87,5 - 400 V	87,5 (137,5)	126	12,5	25	25	25	(+25)	(+25)	7	53	CB087231
✓ RAM 4100 HG - 100 - 400 V	100 (125)	144	12,5	12,5	25	25	25	(+25)	8	53,7	CB100231
✓ RAM 4100 HG - 112,5 - 400 V	112,5 (137,5)	162	12,5	25	25	25	25	(+25)	9	54,7	CB112231
RAM 4100 HG - 125 - 400 V	125	180	12,5	12,5	25	25	25	25	10	56	CB125230
RAM 4100 HG - 137,5 - 400 V	137,5	198	12,5	25	25	25	25	25	11	57	CB137230
RAM 4100 HG - 150 - 400 V	150	216	25	25	25	25	25	25	6	58	CB150230

CON CONDENSATORI IN RESINA A 440 V

VITA OPERATIVA 115.000 ORE - CLASSE DI TEMPERATURA -40/+55°C

RAM 4200	Potenza Nominale	Corrente Nominale	POTENZA BATTERIE kvar						Numero Gradini	Peso	Codice
	kvar	A	I	II	III	IV	V	VI	kg		
✓ RAM 4200 - 125 - 400 V	125	180	12,5	12,5	25	25	25	25	10	85	CC125231
✓ RAM 4200 - 137,5 - 400 V	137,5	198	12,5	25	25	25	25	25	11	87	CC137231
✓ RAM 4200 - 150 - 400 V	150	216	25	25	25	25	25	25	6	88	CC150231
RAM 4200 - 162,5 - 400 V	162,5	234	12,5	25	25	25	25	50	13	92,5	CC162230
RAM 4200 - 175 - 400 V	175	252	25	25	25	25	25	50	7	94	CC175230
RAM 4200 - 187,5 - 400 V	187,5	270	12,5	25	25	25	50	50	15	95,5	CC187230
RAM 4200 - 200 - 400 V	200	288	25	25	25	25	50	50	8	97	CC200230
RAM 4200 - 225 - 400 V	225	324	25	25	25	50	50	50	9	100	CC225230
RAM 4200 - 250 - 400 V	250	360	25	25	50	50	50	50	10	103	CC250230
RAM 4200 - 275 - 400 V	275	396	25	50	50	50	50	50	11	107	CC275230
RAM 4200 - 300 - 400 V	300	432	25	50	50	50	50	75	12	110	CC300230

RAM 4200 HG

CON CONDENSATORI IN AZOTO A 440 V

VITA OPERATIVA 220.000 ORE - CLASSE DI TEMPERATURA -40/+60°C

✓ RAM 4200 HG - 125 - 400 V	125	180	12,5	12,5	25	25	25	25	10	82	CD125231
✓ RAM 4200 HG - 137,5 - 400 V	137,5	198	12,5	25	25	25	25	25	11	83	CD137231
✓ RAM 4200 HG - 150 - 400 V	150	216	25	25	25	25	25	25	6	84	CD150231
RAM 4200 HG - 162,5 - 400 V	162,5	234	12,5	25	25	25	25	50	13	88	CD162230
RAM 4200 HG - 175 - 400 V	175	252	25	25	25	25	25	50	7	89	CD175230
RAM 4200 HG - 187,5 - 400 V	187,5	270	12,5	25	25	25	50	50	15	90	CD187230
RAM 4200 HG - 200 - 400 V	200	288	25	25	25	25	50	50	8	92	CD200230
RAM 4200 HG - 225 - 400 V	225	324	25	25	25	50	50	50	9	95	CD225230
RAM 4200 HG - 250 - 400 V	250	360	25	25	50	50	50	50	10	98	CD250230
RAM 4200 HG - 275 - 400 V	275	396	25	50	50	50	50	50	11	101	CD275230
RAM 4200 HG - 300 - 400 V	300	432	25	50	50	50	50	75	12	104	CD300230

RIFASATORI AUTOMATICI

per reti a 400 V ÷ 440 V

RAM 4400



- **DIMENSIONI** (mm): B = 745 H = 1700 P = 600

RAM 4500



- **DIMENSIONI** (mm): B = 745 H = 2100 P = 600

CARATTERISTICHE TECNICHE

- Struttura metallica da interno
- Grado di protezione a porta chiusa: IP30
- Portello anteriore incernierato con chiusura di sicurezza a vite
- Colore grigio chiaro RAL 7035
- Alimentazione Trifase senza Neutro
- Sezionatore generale sottocarico a scatto rapido interbloccato con la porta
- Ingresso cavi dall'alto
- Protezione con fusibili NH00 tipo gG
- Condensatori **EPCOS** in polipropilene metallizzato con dispositivo antiscoppio
- Condensatori **EPCOS** impegnati con gas inerte **N₂** (**AZOTO**) a lunga vita per la serie **HG**
- Contattori tripolari **HD**, a comando elettronico **SUPERTEC** con resistenze di inserzione a sgancio automatico
- Cassetto estraibile
- Ventilazione forzata con termostato integrato nel regolatore

- Regolatore a microprocessore **VARACTOR 650 S** :
- **Protezioni ed Allarmi programmabili per:**
Sovratensione - Sovraccarico Armonico - Sovratemperatura
Mancato Rifasamento
- **Misure presentate sul Display:**
Cos φ - Tensione di Rete (Vrms) - kvar (rms)
% di correnti armoniche sui condensatori
°C Temperatura all'interno del Quadro
- Due Modalità di Comando Manuale delle Batterie di Condensatori
- **Contatto di Allarme per segnalazione esterna**

AMPLIABILITÀ

Le apparecchiature indicate con il segno ✓ sono ampliabili. La potenza può essere aumentata con l'aggiunta di N. 1 Cassetto. Nella versione ampliabile sono già predisposti i collegamenti ausiliari e di potenza per il cassetto aggiuntivo, le eventuali guide scorrevoli, l'adeguamento dell'Interruttore Generale e del Regolatore automatico.

CERTIFICAZIONE CE - Norme di riferimento:

CEI EN 61439 - 1/2, CEI EN 61921 - 1, CEI EN 60831 - 1/2

- **Esecuzione con entrata cavi dal basso:**

Codice: C D

A RICHIESTA, CON AUMENTO DI PREZZO:

- **Esecuzione IP 54:** Codice: C 5

RAM 4400 - Dimensioni (mm): B = 800 H = 1700 P = 600

RAM 4500 - Dimensioni (mm): B = 800 H = 2100 P = 600

CON CONDENSATORI IN RESINA A 440 V

VITA OPERATIVA 115.000 ORE - CLASSE DI TEMPERATURA -40/+55°C

RAM 4400	Potenza Nominale	Corrente Nominale	POTENZA BATTERIE kvar						Numero Gradini	Peso	Codice
	kvar	A	I	II	III	IV	V	VI	kg		
✓ RAM 4400 - 250 - 400 V	250	360	25	25	50	50	50	50	10	157	CH250231
✓ RAM 4400 - 275 - 400 V	275	396	25	50	50	50	50	50	11	160	CH275231
✓ RAM 4400 - 300 - 400 V	300	432	25	50	50	50	50	75	12	163	CH300231
RAM 4400 - 325 - 400 V	325	468	25	50	50	50	50	100	13	169	CH325230
RAM 4400 - 350 - 400 V	350	504	25	50	50	50	75	100	14	172	CH350230
RAM 4400 - 375 - 400 V	375	540	25	50	50	50	100	100	15	174	CH375230
RAM 4400 - 400 - 400 V	400	576	50	50	50	50	100	100	8	177	CH400230
RAM 4400 - 450 - 400 V	450	648	50	50	50	100	100	100	9	180	CH450230
RAM 4400 HG	CON CONDENSATORI IN AZOTO A 440 V VITA OPERATIVA 220.000 ORE - CLASSE DI TEMPERATURA -40/+60°C										
✓ RAM 4400 HG - 250 - 400 V	250	360	25	25	50	50	50	50	10	143	CJ250231
✓ RAM 4400 HG - 275 - 400 V	275	396	25	50	50	50	50	50	11	146	CJ275231
✓ RAM 4400 HG - 300 - 400 V	300	432	25	50	50	50	50	75	12	157	CJ300231
RAM 4400 HG - 325 - 400 V	325	468	25	50	50	50	50	100	13	162	CJ325230
RAM 4400 HG - 350 - 400 V	350	504	25	50	50	50	75	100	14	164	CJ350230
RAM 4400 HG - 375 - 400 V	375	540	25	50	50	50	100	100	15	166	CJ375230
RAM 4400 HG - 400 - 400 V	400	576	50	50	50	50	100	100	8	169	CJ400230
RAM 4400 HG - 450 - 400 V	450	648	50	50	50	100	100	100	9	171	CJ450230

CON CONDENSATORI IN RESINA A 440 V

VITA OPERATIVA 115.000 ORE - CLASSE DI TEMPERATURA -40/+55°C

RAM 4500	Potenza Nominale	Corrente Nominale	POTENZA BATTERIE kvar						Numero Gradini	Peso	Codice
	kvar	A	I	II	III	IV	V	VI	kg		
✓ RAM 4500 - 350 - 400 V	350	504	25	50	50	50	75	100	14	187	CK350231
✓ RAM 4500 - 375 - 400 V	375	540	25	50	50	50	100	100	15	189	CK375231
✓ RAM 4500 - 400 - 400 V	400	576	25	50	50	75	100	100	16	192	CK400231
✓ RAM 4500 - 450 - 400 V	450	648	25	50	75	100	100	100	18	195	CK450231
RAM 4500 - 475 - 400 V	475	684	25	50	100	100	100	100	19	225	CK475230
RAM 4500 - 500 - 400 V	500	720	50	50	100	100	100	100	10	228	CK500230
RAM 4500 - 550 - 400 V	550	792	50	100	100	100	100	100	11	231	CK550230
RAM 4500 - 575 - 400 V	575	828	25	50	100	100	150	150	23	234	CK575230
RAM 4500 - 600 - 400 V	600	864	50	100	100	100	100	150	12	237	CK600230
RAM 4500 HG	CON CONDENSATORI IN AZOTO A 440 V VITA OPERATIVA 220.000 ORE - CLASSE DI TEMPERATURA -40/+60°C										
✓ RAM 4500 HG - 350 - 400 V	350	504	25	50	50	50	75	100	14	182	CL350231
✓ RAM 4500 HG - 375 - 400 V	375	540	25	50	50	50	100	100	15	184	CL375231
✓ RAM 4500 HG - 400 - 400 V	400	576	25	50	50	75	100	100	16	187	CL400231
✓ RAM 4500 HG - 450 - 400 V	450	648	25	50	75	100	100	100	18	190	CL450231
RAM 4500 HG - 475 - 400 V	475	684	25	50	100	100	100	100	19	215	CL475230
RAM 4500 HG - 500 - 400 V	500	720	50	50	100	100	100	100	10	218	CL500230
RAM 4500 HG - 550 - 400 V	550	792	50	100	100	100	100	100	11	221	CL550230
RAM 4500 HG - 575 - 400 V	575	828	25	50	100	100	150	150	23	224	CL575230
RAM 4500 HG - 600 - 400 V	600	864	50	100	100	100	100	150	12	227	CL600230

RIFASATORI AUTOMATICI

per reti a 400 V ÷ 440 V

RAM 7700



CARATTERISTICHE TECNICHE

- Struttura metallica da interno
- Grado di protezione a porta chiusa: IP30
- Dimensioni (mm): **B** = 800 **H** = 2100 **P** = 800
- Colore grigio RAL 7035
- Regolatore a microprocessore **VARACTOR 650 S**
- Alimentazione Trifase senza Neutro
- Sezionatore a scatto rapido interbloccato con la porta
- Ingresso cavi dal basso o dall'alto
- Protezione con fusibili NH00 tipo gG
- Condensatori **EPCOS** in polipropilene metallizzato
- Condensatori **EPCOS** impegnati con gas inerte **N₂ (AZOTO)** a lunga vita per la serie **HG**
- Contattori tripolari **HD**, a comando elettronico **SUPERTEC** con resistenze di inserzione a sgancio automatico
- **Contatto di Allarme per segnalazione esterna**
- Ventilazione forzata con termostato integrato nel regolatore

AMPLIABILITÀ

Le apparecchiature indicate con il segno ✓ sono ampliabili. La potenza può essere aumentata con l'aggiunta di N. 1 Cassetto. Nella versione ampliabile sono già predisposti i collegamenti ausiliari e di potenza per il cassetto aggiuntivo, le eventuali guide scorrevoli, l'adeguamento dell'Interruttore Generale e del Regolatore automatico.

A RICHIESTA, CON AUMENTO DI PREZZO:

- **Esecuzione IP 54** : Codice: F 5
- **Ampliabilità : (con cassetto da 225 kvar max)** :
Codice: F 1

CERTIFICAZIONE CE - Norme di riferimento:
CEI EN 61439 - 1/2, CEI EN 61921 - 1, CEI EN 60831 - 1/2

CON CONDENSATORI IN RESINA A 440 V

VITA OPERATIVA 115.000 ORE - CLASSE DI TEMPERATURA -40/+55°C

RAM 7700	Potenza Nominale kvar	Corrente Nominale A	POTENZA BATTERIE kvar						Numero Gradini	Peso kg	Codice
			I	II	III	IV	V	VI			
✓ RAM 7700 - 525 - 400 V	525	756	75	75	75	75	75	150	7	300	FA525230
✓ RAM 7700 - 600 - 400 V	600	864	75	75	75	75	150	150	8	310	FA600230
✓ RAM 7700 - 675 - 400 V	675	972	75	75	75	150	150	150	9	320	FA675230
RAM 7700 - 750 - 400 V	750	1080	75	75	150	150	150	150	10	350	FA750230
RAM 7700 - 825 - 400 V	825	1188	75	150	150	150	150	150	11	360	FA825230
RAM 7700 - 900 - 400 V	900	1296	75	75	150	150	150	300	12	370	FA900230

RAM 7700 HG

CON CONDENSATORI IN AZOTO A 440 V

VITA OPERATIVA 220.000 ORE - CLASSE DI TEMPERATURA -40/+60°C

✓ RAM 7700 HG - 525 - 400 V	525	756	75	75	75	75	75	150	7	270	FC525230
✓ RAM 7700 HG - 600 - 400 V	600	864	75	75	75	75	150	150	8	280	FC600230
✓ RAM 7700 HG - 675 - 400 V	675	972	75	75	75	150	150	150	9	290	FC675230
RAM 7700 HG - 750 - 400 V	750	1080	75	75	150	150	150	150	10	330	FC750230
RAM 7700 HG - 825 - 400 V	825	1188	75	150	150	150	150	150	11	340	FC825230
RAM 7700 HG - 900 - 400 V	900	1296	75	75	150	150	150	300	12	350	FC900230

RIFASATORI AUTOMATICI

per reti a 400 V ÷ 440 V

RAM 7700 HG DYNAMIC



CARATTERISTICHE TECNICHE

- Struttura metallica da interno
- Grado di protezione a porta chiusa: IP30
- Dimensioni (mm): **B** = 800 **H** = 2100 **P** = 800
- Colore grigio RAL 7035
- Alimentazione Trifase senza Neutro
- Sezionatore generale sottocarico a scatto rapido interbloccato con la porta
- Ingresso cavi dal basso o dall'alto
- Protezione con fusibili extrarapidi NH00 tipo HRC
- Condensatori **EPCOS** impegnati con gas inerte **N₂** (**AZOTO**) a lunga vita
- Moduli statici a tiristori TSM - LC
- Cassetto estraibile
- Ventilazione forzata
- Regolatore a microprocessore **BR7000-I-TH** :
 - Display LCD multifunzione, con analizzatore di Rete integrato
 - Misure di tensione - Corrente - Frequenza - Potenza reattiva
Potenza attiva - Potenza apparente - Cos φ - tutte le armoniche dispari dalla 1° alla 19°
 - Indicazione delle armoniche di Corrente e di Tensione
 - Indicazione della corrente dei condensatori, con misura indiretta
- Indicazione del numero di manovre di ogni singola batteria
- Azzeramento per interruzione di ogni singola batteria
- Azzeramento per interruzione di Rete entro 20 ms
- Potenza di ogni batteria impostabile
- Sensore di temperatura per il controllo del ventilatore
- Disconnessione delle batterie per sovratemperatura
- Controllo di interruttori statici esterni
- Corrente amperometrica 5A
- Configurazione del funzionamento automatico o manuale
- Protezione con password
- Impostazione del cosφ da raggiungere
- Massima frequenza di commutazione: 10 Hz
- Uscite di allarme programmabili per: rilevazione di tensione bassa, rilevazione di sovratensione, mancato rifasamento, interruzione segnale di corrente, rilevazione di corrente eccessiva, soglia di percentuale armoniche e sovratemperatura

A RICHIESTA, CON AUMENTO DI PREZZO:

- Esecuzione IP 54 : Codice: F F 5

CERTIFICAZIONE CE - Norme di riferimento:
CEI EN 61439 - 1/2, CEI EN 61921 - 1, CEI EN 60831 - 1/2

RAM 7700 HG DYNAMIC	CON CONDENSATORI IN AZOTO A 440 V										
	VITA OPERATIVA 220.000 ORE - CLASSE DI TEMPERATURA -40/+60°C										
	Potenza Nominale	Corrente Nominale	POTENZA BATTERIE kvar						Numero Gradini	Peso	Codice
kvar	A	I	II	III	IV	V	VI		kg		
RAM 7700 HG Dy - 175 - 400 V	175	252	25	50	50	50			7	270	FF175230
RAM 7700 HG Dy - 200 - 400 V	200	288	25	25	50	50	50		8	300	FF200230
RAM 7700 HG Dy - 225 - 400 V	225	324	25	50	50	50	50		9	330	FF225230
RAM 7700 HG Dy - 250 - 400 V	250	360	50	50	50	50	50		5	360	FF250230
RAM 7700 HG Dy - 300 - 400 V	300	432	50	50	50	50	50	50	6	390	FF300230
RAM 7700 HG Dy - 350 - 400 V	350	504	50	50	50	50	50	100	7	420	FF350230
RAM 7700 HG Dy - 400 - 400 V	400	576	50	50	50	50	100	100	8	450	FF400230

RIFASAMENTO IN PRESENZA DI CORRENTI ARMONICHE

Negli impianti industriali è frequente la presenza di macchine operatrici azionate da motori con variatori di velocità, di gruppi statici di continuità, di convertitori di frequenza, ecc. Queste macchine utilizzano convertitori AC/DC caratterizzati da una forma d'onda della corrente assorbita "non lineare", cioè con andamento non sinusoidale, ma sotto forma di impulsi. Le forme d'onda tipiche di tali carichi sono rappresentate in Fig. A

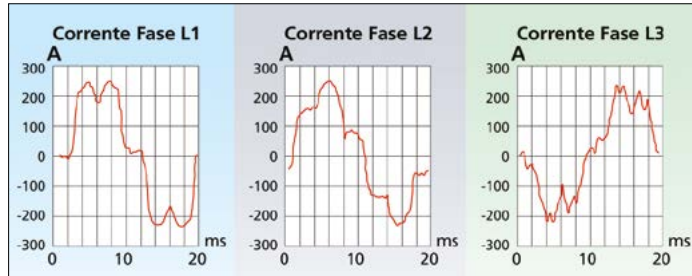


Fig. A

Una curva periodica deformata può essere scomposta in una frequenza *Fondamentale* ed in altre sinusoidi *Armoniche di frequenza rispettivamente doppia, tripla, quintupla, ecc., denominate seconda, terza, quinta Armonica ecc.*

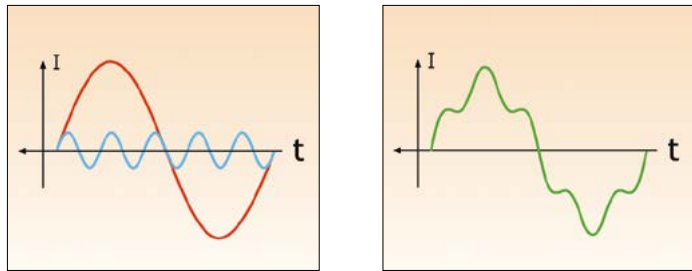


Fig. B

Fig. C

L'esempio di Fig. B mostra una sinusoide di frequenza *Fondamentale* (50Hz) sovrapposta ad una sinusoide più piccola rappresentante la *Quinta Armonica* (250Hz).

La Fig. C mostra la *distorsione armonica* risultante dalla sovrapposizione delle due sinusoidi precedenti.

Si definisce "**DISTORSIONE ARMONICA TOTALE**" (THD) il rapporto percentuale tra il valore della corrente armonica totale e quello della fondamentale:

$$THD \% = \frac{\sqrt{\sum_n I_{an}^2}}{I_f} \times 100 = \frac{I_{aT}}{I_f} \times 100$$

dove: n = ordine delle armoniche
 I_{an} = ampiezza delle correnti armoniche
 I_f = ampiezza della corrente fondamentale
 I_{aT} = ampiezza della corrente armonica totale

L'installazione di condensatori in presenza di *armoniche di corrente* (le armoniche di tensione sono in genere irrilevanti) presenta una serie di problemi che devono essere attentamente valutati.

I condensatori, amplificando le armoniche presenti in rete, sono sottoposti a sovracorrenti superiori ai dati di targa e si possono originare fenomeni di *risonanza* con valori pericolosi sia per le batterie di condensatori che per l'impianto stesso.

La condizione più gravosa è quando si verifica la condizione di *Risonanza Parallelo o Antirisonanza*, cioè un'oscillazione distruttiva tra l'induttanza del circuito e le batterie di condensatori.

Il carico, ad esempio, di un Inverter equivale ad un potente generatore di armoniche, mentre la Rete ed il Trasformatore si possono rappresentare con l'induttanza di cortocircuito equivalente, come indicato nello schema di Fig. D.

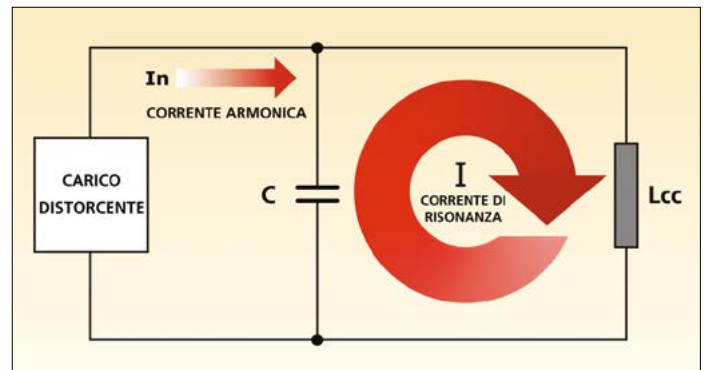


Fig. D

La frequenza di risonanza è data da:

$$f_0 = \frac{1}{2 \cdot \pi \sqrt{L_{cc} \cdot C}}$$

In condizioni di Risonanza la corrente e la tensione relative alla maglia Lcc-C sono fortemente amplificate e, in minore misura, anche le armoniche adiacenti.

Quando la frequenza della corrente armonica coincide con quella del sistema Condensatore/Rete, l'impedenza assume il valore minimo e la corrente del circuito il valore massimo, anche se la tensione resta costante.

Per limitare questi gravi inconvenienti si associano ai condensatori di rifasamento degli induttori, realizzando un filtro serie LC accordato su di un valore di frequenza inferiore a quello delle armoniche presenti in rete: in questo modo i condensatori non vengono interessati dalle correnti armoniche.

Lo scopo dei filtri di blocco è quindi di evitare la Risonanza tra il trasformatore ed i condensatori ed il conseguente sovraccarico dei condensatori di rifasamento.

Il filtro di blocco è inserito in serie all'alimentazione dei condensatori, secondo lo schema di Fig. E. La frequenza di risonanza tra le reattanze ed i condensatori è calcolata a 189 Hz e la curva di risposta tipica è quella indicata sempre in Fig. E.

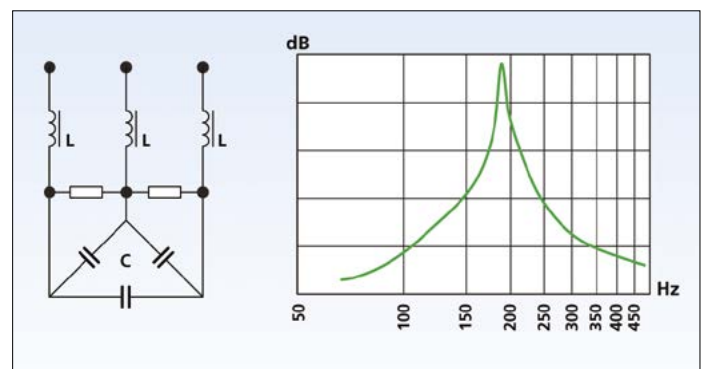


Fig. E

Le reattanze di blocco in serie introducono sui condensatori un aumento di tensione che è tanto più elevato quanto maggiore è il valore dell'induttore e che può arrivare al 10% di V_n : pertanto i condensatori dovranno essere opportunamente dimensionati.

SIMULVAR: COME RISOLVERE I PROBLEMI DEL RIFASAMENTO

TRENDFIN S.r.l. ha sviluppato *SIMULVAR* per fornire un valido strumento di supporto per l'analisi degli impianti ed il corretto dimensionamento delle Apparecchiature Automatiche di Rifasamento. Calcoli anche molto complessi e la corretta soluzione delle varie problematiche possono essere eseguiti in pochi minuti, con grande risparmio di tempo da parte del progettista.

Inserendo i dati dell'impianto necessari per sviluppare i calcoli, si ottengono rapidamente risposte fondamentali, come ad es.:

- Potenza reattiva necessaria al rifasamento.
- Caratteristiche dei condensatori da utilizzare.
- Presenza di armoniche pericolose per l'esercizio dei condensatori.
- Calcolo di eventuali risonanze all'inserzione delle Batterie di condensatori.
- Eventuale necessità di utilizzare reattanze di blocco antiarmoniche, ecc.

Eventuali variazioni di potenza degli Impianti e relative espansioni dei quadri di rifasamento possono essere facilmente simulate.

SIMULVAR fornisce inoltre automaticamente il TIPO di apparecchiatura automatica da utilizzare, tra la vastissima gamma disponibile sul Catalogo TRENDFIN.

DESCRIZIONE

Il Programma si divide in due sezioni:

- ◆ Nella prima si immettono i dati relativi alle grandezze elettriche fondamentali ed i dati relativi ai carichi distorcenti; questi ultimi possono essere inseriti in quattro modi diversi, indicando:
 - 1) La potenza del carico distorcente, in rapporto al carico totale, in %.
 - 2) Il valore in corrente di ciascuna armonica presente.
 - 3) La distorsione armonica totale (THD) espressa in %.
 - 4) La distorsione armonica totale in vero valore efficace (THD) RMS in %.

- ◆ Nella seconda Sezione si potranno immediatamente conoscere:

- Potenza reattiva capacitativa richiesta.
- Effetti particolari dovuti alle armoniche.
- Scelta dell'apparecchiatura di rifasamento.
- Simulazione dei sovraccarichi di corrente.

ESEMPIO

Simuliamo l'analisi del seguente impianto:

- Tensione di Rete: 400V
- Frequenza di Rete: 50 Hz
- Potenza Totale del Carico: 357 kW
- Fattore di Potenza del carico non rifasato: $\cos \varphi$ 0,75
- Fattore di Potenza desiderato: $\cos \varphi$ 0,95
- Potenza apparente del Trasformatore: 1000KVA
- Tensione nominale dei condensatori: 400V
- THD% misurata sul montante generale di linea: 20

Immettendo i dati si ottiene che:

- La Potenza Reattiva richiesta è di 308,2 kvar
- Le correnti armoniche risultanti richiedono gli induttori di blocco.

Pertanto il Rifasatore necessario sarà:

RAM 9400 HG - 330 - 400V

"SIMULVAR" Simulatore dell'inserzione di condensatori di rifasamento. Simulart-2005

SCHEDA DI ENTRATA DEI DATI GENERALI

DATI GENERALI

Attenzione: Digitare i dati in questa colonna. L'indicazione "DIVERSO" significa che i valori digitati non sono accettabili.

Auto	Descrizione	Valore	DATI ACCETTATI	U.M.
Auto 2	Tensione nominale di rete (da 220V a 550V)	400	400	V
Auto 3	Frequenza di rete (50Hz o 60Hz)	50,0	0,0	Hz
Auto 4	Potenza attiva Totale del carico (PT)	357,0	357,0	KW
Auto 5	Fattore di potenza del carico NON rifasato (cos 1)	0,750	0,750	
Auto 6	Fattore di potenza desiderato (cos 2)	0,950	0,950	
Auto 7	Trasformatore: 11/0? Digitare (SI o NO)	SI	SI	
Auto 8	Numero di trasformatori in parallelo uguali tra di loro (1 o 2 o 3)	1	1	
Auto 9	Potenza apparente di uno dei trasformatori in parallelo (MAX 3 MVA)	1000	1000	KVA
Auto 11	Tensione nominale dei condensatori (VC)	400	400	V

DATI CONCERNENTI LE ARMONICHE

Attenzione: Inserire i dati in questa colonna. Le alternative sono accettabili solamente UNA PER VOLTA. I valori diversi sono stati eliminati SENZA alcun rifasamento in linea. L'indicazione "DIVERSO" significa che i valori inseriti non sono accettabili.

1° ALTERNATIVA POTENZA CARICO DISTORCENTE

Auto	Descrizione	Valore	DATI ACCETTATI	U.M.
Auto 13	Potenza dei carichi CON ARMONICHE in % rispetto (PT)			%

2° ALTERNATIVA MISURA DI CORRENTI ARMONICHE

Auto	Descrizione	Valore	DATI ACCETTATI	U.M.
Auto 14	5° ARMONICA			A
	7° ARMONICA			A
	11° ARMONICA			A
	13° ARMONICA			A
	17° ARMONICA			A

3° ALTERNATIVA DISTORSIONE DI CORRENTE THD%

Auto	Descrizione	Valore	DATI ACCETTATI	U.M.
Auto 15	THD% misurata sul montante generale di linea	20,0	20,0	%

4° ALTERNATIVA DISTORSIONE DI CORRENTE THD(RMS)%

Auto	Descrizione	Valore	DATI ACCETTATI	U.M.
Auto 16	THD(RMS)% misurata sul montante generale di linea			%

Calcolo di CORRENTI e DISTORSIONI al montante generale di linea senza rifasamento

Auto	Descrizione	Valore	DATI ACCETTATI	U.M.
Auto 17	Corrente FONDAMENTALE	1071,0		A
	Corrente TOTALE DI ARMONICA	214,4		A
	Corrente EFFICACE	1093,2		A
	THD% CALCOLATA	20,0%		%
	THD(RMS)% CALCOLATA	19,6%		%

>> dettaglio >>>

Auto	Descrizione	Valore	DATI ACCETTATI	U.M.
	5° ARMONICA	150,8		A
	7° ARMONICA	107,7		A
	11° ARMONICA	88,6		A
	13° ARMONICA	58,0		A
	17° ARMONICA	44,4		A
	19° ARMONICA	39,7		A

"SIMULVAR" Simulatore dell'inserzione di condensatori di rifasamento. Simulart-2005

SCHEDA RISULTATI DELLA SIMULAZIONE

GRANDEZZE CALCOLATE

Potenza reattiva capacitativa richiesta.

Auto	Descrizione	Valore	U.M.
Auto 18	Potenza capacitativa minima per raggiungere il cosφ desiderato. No reattori.	308,2	kvar

Effetti particolari dovuti alle armoniche.

Auto 19: ANTIRISONANZE NON ATTIVE

Auto 20: PROBLEMATICHE PARTICOLARI DA VALUTARE AL MOMENTO.

Sceita dell'apparecchiatura di rifasamento.

Auto 21: APPARECCHIATURA DISPONIBILE A CATALOGO.

TIPO	QT	V	Hz	V condens	Hz di rete	V rete
RAM 9400HG	330,0	400	50			

Simulazione dei sovraccarichi di corrente.

Distorsione MAX sui condensatori con tutta l'apparecchiatura di rifasamento inserita

Distorsione MAX sul gradino capacitivo maggiormente caricato durante la loro inserzione

Distorsione MAX sul carico lineare SENZA rifasamento

Distorsione MAX sul montante generale di linea CON il rifasamento

Distorsione MAX sul montante generale di linea SENZA rifasamento

Coefficiente di eccitazione delle armoniche

Valori di THD% (di CORRENTE)	K	THD%-L	THD%-LR	THD%-2	THD%-G	THD%-Gn
calcolati durante l'inserzione dei vari gradini	3,93	20,0%	60,7%	6,1%	182,6%	102,7%
calcolati nel TEST a carico ridotto	2,80	20,0%	43,2%	4,5%	242,6%	
calcolati con gli induttori sul gradino più caricato	0,10	20,0%	19,5%	6,1%	21,0%	

Valori di THD(RMS)% (di CORRENTE)

Valori di THD(RMS)% (di CORRENTE)	K	THD%-L	THD%-LR	THD%-2	THD%-G	THD%-Gn
calcolati durante l'inserzione dei vari gradini	3,93	19,6%	51,9%	6,1%	87,7%	71,0%
calcolati nel TEST a carico ridotto	2,80	20,2%	39,6%	4,5%	92,5%	
calcolati con gli induttori sul gradino più caricato	0,10	19,6%	19,2%	6,1%	20,6%	

Auto 22: Simulazione con carico ridotto a 390 KW equivalente al 70% di PT

Calcolo di CORRENTI e DISTORSIONI al montante generale di linea senza rifasamento

Auto	Descrizione	Valore	DATI ACCETTATI	U.M.
Auto 23	Corrente FONDAMENTALE	1071,0		A
	Corrente TOTALE DI ARMONICA	214,4		A
	Corrente EFFICACE	1093,2		A
	THD% CALCOLATA	20,0%		%
	THD(RMS)% CALCOLATA	19,6%		%

>> dettaglio >>>

Auto	Descrizione	Valore	DATI ACCETTATI	U.M.
	Corrente di 5° ARMONICA	150,8		A
	Corrente di 7° ARMONICA	107,7		A
	Corrente di 11° ARMONICA	88,6		A
	Corrente di 13° ARMONICA	58,0		A
	Corrente di 17° ARMONICA	44,4		A
	Corrente di 19° ARMONICA	39,7		A

RIFASATORI AUTOMATICI

per reti a 400 V

RAM 9100



- **DIMENSIONI** (mm): B = 745 H = 640 P = 600



RAM 9200



- **DIMENSIONI** (mm): B = 745 H = 1300 P = 600



CARATTERISTICHE TECNICHE

- Struttura metallica da interno
- Grado di protezione a porta chiusa: IP30
- Portello anteriore incernierato con chiusura di sicurezza a vite
- Colore grigio chiaro RAL 7035
- Alimentazione Trifase senza Neutro
- Sezionatore generale sottocarico a scatto rapido interbloccato con la porta
- Ingresso cavi dall'alto
- Protezione con fusibili NH00 tipo gG
- Condensatori **EPCOS** in polipropilene metallizzato con dispositivo anticoppio
- Condensatori **EPCOS** impegnati con gas inerte **N₂** (**AZOTO**) a lunga vita per la serie **HG**
- Contattori tripolari **HD**, a comando elettronico **SUPERTEC** con resistenze di inserzione a sgancio automatico
- Cassetti estraibili
- Ventilazione forzata con termostato integrato nel regolatore
- **Reattanze ad alta linearità con frequenza di accordo a 189 Hz (p=7%); altre frequenze a richiesta**
- Regolatore a microprocessore **VARACTOR 650 S** :

- **Misure presentate sul Display:**

Cos φ - Tensione di Rete (Vrms) - kvar (rms)
% di correnti armoniche sui condensatori
°C Temperatura all'interno del Quadro

- Due Modalità di Comando Manuale delle Batterie di Condensatori

- **Contatto di Allarme per segnalazione esterna**

CERTIFICAZIONE CE - Norme di riferimento:
CEI EN 61439 - 1/2, CEI EN 61921 - 1, CEI EN 60831 - 1/2

- **Esecuzione con entrata cavi dal basso:**

Codice: G D

A RICHIESTA, CON AUMENTO DI PREZZO:

- **Esecuzione IP 54:** Codice: G 5
Dimensioni (mm): B = 800 H = 1500 P = 600

CON CONDENSATORI IN RESINA A 440 V

VITA OPERATIVA 115.000 ORE - CLASSE DI TEMPERATURA -40/+55°C

RAM 9100	Potenza Nominale	Corrente Nominale	POTENZA BATTERIE kvar				Numero Gradini	Peso kg	Codice
	kvar	A	I	II	III				
✓ RAM 9100 - 30 - 400 V	30	43	7,5	7,5	15		4	84	GA030230
✓ RAM 9100 - 52,5 - 400 V	52,5	75	7,5	15	30		5	90	GA052230
✓ RAM 9100 - 60 - 400 V	60	86	15	15	30		4	96	GA060230

RAM 9100 HG	CON CONDENSATORI IN AZOTO A 440 V								
	VITA OPERATIVA 220.000 ORE - CLASSE DI TEMPERATURA -40/+60°C								
✓ RAM 9100 HG - 30 - 400 V	30	43	7,5	7,5	15		4	83	GB030230
✓ RAM 9100 HG - 52,5 - 400 V	52,5	75	7,5	15	30		5	89	GB052230
✓ RAM 9100 HG - 60 - 400 V	60	86	15	15	30		4	95	GB060230

CON CONDENSATORI IN RESINA A 440 V

VITA OPERATIVA 115.000 ORE - CLASSE DI TEMPERATURA -40/+55°C

RAM 9200	Potenza Nominale	Corrente Nominale	POTENZA BATTERIE kvar				Numero Gradini	Peso kg	Codice
	kvar	A	I	II	III	IV			
RAM 9200 - 67,5 - 400 V	67,5	97	7,5	15	15	30	9	120	GC067230
RAM 9200 - 82,5 - 400 V	82,5	118	7,5	15	30	30	11	135	GC082230
RAM 9200 - 90 - 400 V	90	129	15	15	30	30	6	138	GC090230
RAM 9200 - 105 - 400 V	105	151	15	30	60		7	140	GC105230
RAM 9200 - 120 - 400 V	120	172	30	30	60		4	145	GC120230
RAM 9200 - 135 - 400 V	135	194	15	30	30	60	9	150	GC135230
RAM 9200 - 150 - 400 V	150	216	30	60	60		5	155	GC150230
RAM 9200 - 165 - 400 V	165	237	15	30	60	60	11	165	GC165230
RAM 9200 - 180 - 400 V	180	259	30	30	60	60	6	175	GC180230
RAM 9200 - 210 - 400 V	210	302	30	60	60	60	7	185	GC210230
RAM 9200 - 240 - 400 V	240	345	60	60	60	60	4	195	GC240230

RAM 9200 HG	CON CONDENSATORI IN AZOTO A 440 V								
	VITA OPERATIVA 220.000 ORE - CLASSE DI TEMPERATURA -40/+60°C								
RAM 9200 HG - 67,5 - 400 V	67,5	97	7,5	15	15	30	9	116	GD067230
RAM 9200 HG - 82,5 - 400 V	82,5	118	7,5	15	30	30	11	131	GD082230
RAM 9200 HG - 90 - 400 V	90	129	15	15	30	30	6	134	GD090230
RAM 9200 HG - 105 - 400 V	105	151	15	30	60		7	136	GD105230
RAM 9200 HG - 120 - 400 V	120	172	30	30	60		4	140	GD120230
RAM 9200 HG - 135 - 400 V	135	194	15	30	30	60	9	146	GD135230
RAM 9200 HG - 150 - 400 V	150	216	30	60	60		5	152	GD150230
RAM 9200 HG - 165 - 400 V	165	237	15	30	60	60	11	160	GD165230
RAM 9200 HG - 180 - 400 V	180	259	30	30	60	60	6	170	GD180230
RAM 9200 HG - 210 - 400 V	210	302	30	60	60	60	7	180	GD210230
RAM 9200 HG - 240 - 400 V	240	345	60	60	60	60	4	190	GD240230

INDUTTORI DI BLOCCO PER ARMONICHE



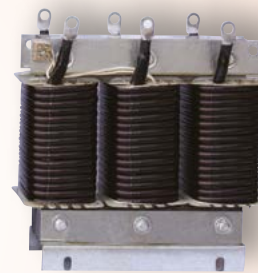
LH 15

Codice: RR015ZZ1



LH 30

Codice: RR030ZZ1



LH 60

Codice: RR060ZZ1

RIFASATORI AUTOMATICI

per reti a 400 V

RAM 9400

RAM 9500



• **DIMENSIONI** (mm): **B** = 745 **H** = 1700 **P** = 600

• **DIMENSIONI** (mm): **B** = 745 **H** = 2100 **P** = 600

CARATTERISTICHE TECNICHE

- Struttura metallica da interno
- Grado di protezione a porta chiusa: IP30
- Portello anteriore incernierato con chiusura di sicurezza a vite
- Colore grigio chiaro RAL 7035
- Alimentazione Trifase senza Neutro
- Sezionatore generale sottocarico a scatto rapido interbloccato con la porta
- Ingresso cavi dall'alto
- Protezione con fusibili NH00 tipo gG
- Condensatori **EPCOS** in polipropilene metallizzato con dispositivo antiscoppio
- Condensatori **EPCOS** impegnati con gas inerte **N₂** (**AZOTO**) a lunga vita per la serie **HG**
- Contattori tripolari **HD**, a comando elettronico **SUPERTEC** con resistenze di inserzione a sgancio automatico
- Cassetti estraibili
- Ventilazione forzata con termostato integrato nel regolatore
- **Reattanze ad alta linearità con frequenza di accordo a 189 Hz (p=7%); altre frequenze a richiesta**
- Regolatore a microprocessore **VARACTOR 650 S** :

- **Misure presentate sul Display:**

Cos φ - Tensione di Rete (Vrms) - kvar (rms)
% di correnti armoniche sui condensatori
°C Temperatura all'interno del Quadro

- Due Modalità di Comando Manuale delle Batterie di Condensatori

- **Contatto di Allarme per segnalazione esterna**

CERTIFICAZIONE CE - Norme di riferimento:
CEI EN 61439 - 1/2, CEI EN 61921 - 1, CEI EN 60831 - 1/2

- **Esecuzione con entrata cavi dal basso:**

Codice: G D

A RICHIESTA, CON AUMENTO DI PREZZO:

- **Esecuzione IP 54:** Codice: G 5
RAM 9400 - Dimensioni (mm): **B** = 800 **H** = 1700 **P** = 600
RAM 9500 - Dimensioni (mm): **B** = 800 **H** = 2100 **P** = 600

- **Protezioni ed Allarmi programmabili per:**
Sovratensione - Sovraccarico Armonico - Sovratemperatura
Mancato Rifasamento

CON CONDENSATORI IN RESINA A 440 V

VITA OPERATIVA 115.000 ORE - CLASSE DI TEMPERATURA -40/+55°C

RAM 9400	Potenza Nominale	Corrente Nominale	POTENZA BATTERIE kvar						Numero Gradini	Peso	Codice
	kvar	A	I	II	III	IV	V	VI	kg		
RAM 9400 - 240 - 400 V	240	345	30	30	60	60	60		8	296	GH240230
RAM 9400 - 270 - 400 V	270	388	30	60	60	60	60		9	310	GH270230
RAM 9400 - 300 - 400 V	300	432	30	30	60	60	60	60	10	316	GH300230
RAM 9400 - 330 - 400 V	330	475	30	60	60	60	60	60	11	360	GH330230
RAM 9400 - 360 - 400 V	360	518	60	60	60	60	60	60	6	375	GH360230
RAM 9400 HG	CON CONDENSATORI IN AZOTO A 440 V										
	VITA OPERATIVA 220.000 ORE - CLASSE DI TEMPERATURA -40/+60°C										
RAM 9400 HG - 240 - 400 V	240	345	30	30	60	60	60		8	292	GJ240230
RAM 9400 HG - 270 - 400 V	270	388	30	60	60	60	60		9	306	GJ270230
RAM 9400 HG - 300 - 400 V	300	432	30	30	60	60	60	60	10	310	GJ300230
RAM 9400 HG - 330 - 400 V	330	475	30	60	60	60	60	60	11	352	GJ330230
RAM 9400 HG - 360 - 400 V	360	518	60	60	60	60	60	60	6	366	GJ360230

CON CONDENSATORI IN RESINA A 440 V

VITA OPERATIVA 115.000 ORE - CLASSE DI TEMPERATURA -40/+55°C

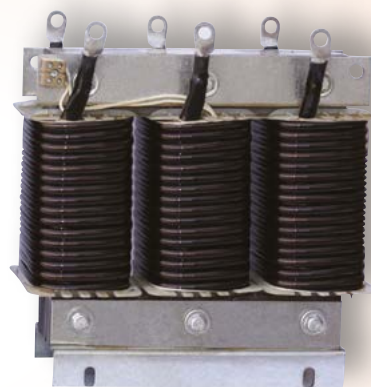
RAM 9500	Potenza Nominale	Corrente Nominale	POTENZA BATTERIE kvar						Numero Gradini	Peso	Codice
	kvar	A	I	II	III	IV	V	VI	kg		
RAM 9500 - 360 - 400 V	360	518	30	60	60	60	60	90	12	356	GK360230
RAM 9500 - 390 - 400 V	390	561	30	60	60	60	60	120	13	370	GK390230
RAM 9500 - 420 - 400 V	420	604	30	60	60	60	90	120	14	376	GK420230
RAM 9500 - 450 - 400 V	450	648	30	60	60	60	120	120	15	420	GK450230
RAM 9500 - 480 - 400 V	480	691	60	60	60	60	120	120	8	435	GK480230
RAM 9500 HG	CON CONDENSATORI IN AZOTO A 440 V										
	VITA OPERATIVA 220.000 ORE - CLASSE DI TEMPERATURA -40/+60°C										
RAM 9500 HG - 360 - 400 V	360	518	30	60	60	60	60	90	12	352	GL360230
RAM 9500 HG - 390 - 400 V	390	561	30	60	60	60	60	120	13	366	GL390230
RAM 9500 HG - 420 - 400 V	420	604	30	60	60	60	90	120	14	370	GL420230
RAM 9500 HG - 450 - 400 V	450	648	30	60	60	60	120	120	15	412	GL450230
RAM 9500 HG - 480 - 400 V	480	691	60	60	60	60	120	120	8	426	GL480230

INDUTTORI DI BLOCCO PER ARMONICHE



LH 30

Codice: RR030ZZ1



LH 60

Codice: RR060ZZ1

RIFASATORI AUTOMATICI

per reti a 400 V

RAM 9800 HG



CARATTERISTICHE TECNICHE

- Struttura metallica da interno
- Grado di protezione a porta chiusa: IP30
- Dimensioni (mm): **B** = 800 **H** = 2100 **P** = 1000
- Colore grigio chiaro RAL 7035
- Regolatore a microprocessore **VARACTOR 650 S** :
- Sezionatore generale sottocarico a scatto rapido interbloccato con la porta
- Ingresso cavi dall'alto o dal basso
- Protezione con fusibili NH00 tipo gG
- Condensatori **EPCOS** impegnati con gas inerte **N₂** (**AZOTO**) a lunga vita per la serie **HG**
- Contattori tripolari **HD**, a comando elettronico **SUPERTEC** con resistenze di inserzione a sgancio automatico
- **Contatto di Allarme per segnalazione esterna**
- Ventilazione forzata con termostato integrato nel regolatore
- **Reattanze ad alta linearità con frequenza di accordo a 189 Hz (p=7%); altre frequenze a richiesta**

AMPLIABILITÀ

Le apparecchiature indicate con il segno ✓ sono ampliabili. La potenza può essere aumentata con l'aggiunta di N. 1 Cassetto. Nella versione ampliabile sono già predisposti i collegamenti ausiliari e di potenza per il cassetto aggiuntivo, le eventuali guide scorrevoli, l'adeguamento dell'Interruttore Generale e del Regolatore automatico.

A RICHIESTA, CON AUMENTO DI PREZZO:

- **Esecuzione IP 54:** Codice: G S 5
- **Ampliabilità : (con cassetto da 200 kvar max) :**
Codice: G S 1

CERTIFICAZIONE CE - Norme di riferimento:
CEI EN 61439 - 1/2, CEI EN 61921 - 1, CEI EN 60831 - 1/2

CON CONDENSATORI IN AZOTO A 440 V

VITA OPERATIVA 220.000 ORE - CLASSE DI TEMPERATURA -40/+60°C

RAM 9800 HG	Potenza Nominale kvar	Corrente Nominale A	POTENZA BATTERIE kvar						Numero Gradini	Peso kg	Codice
			I	II	III	IV	V	VI			
✓ RAM 9800 HG - 300 - 400 V	300	432	50	50	100	100			6	486	GS300230
✓ RAM 9800 HG - 350 - 400 V	350	504	50	100	100	100			7	507	GS350230
✓ RAM 9800 HG - 400 - 400 V	400	576	33,3	66,6	100	100	100		12	554	GS400230
✓ RAM 9800 HG - 450 - 400 V	450	648	50	100	100	100	100		9	575	GS450230
✓ RAM 9800 HG - 500 - 400 V	500	720	33,3	66,6	100	100	100	100	15	601	GS500230
✓ RAM 9800 HG - 550 - 400 V	550	792	50	100	100	100	100	100	11	622	GS550230
✓ RAM 9800 HG - 600 - 400 V	600	864	33,3	66,6	100	100	100	200	18	642	GS600230
RAM 9800 HG - 650 - 400 V	650	936	50	100	100	100	100	200	13	692	GS650230
RAM 9800 HG - 700 - 400 V	700	1008	33,3	66,6	100	100	200	200	21	718	GS700230
RAM 9800 HG - 750 - 400 V	750	1080	50	100	100	100	200	200	15	739	GS750230
RAM 9800 HG - 800 - 400 V	800	1152	33,3	66,6	100	200	200	200	24	760	GS800230

RIFASATORI AUTOMATICI

per reti a 400 V

RAM 9800 HG DYNAMIC



CARATTERISTICHE TECNICHE

- Struttura metallica da interno
- Grado di protezione a porta chiusa: IP30
- Dimensioni (mm): **B** = 800 **H** = 2100 **P** = 1000
- Colore grigio RAL 7035
- Alimentazione Trifase senza Neutro
- Sezionatore generale sottocarico a scatto rapido interbloccato con la porta
- Ingresso cavi dal basso o dall'alto
- Protezione con fusibili extrarapidi NH00 tipo HRC
- Condensatori **EPCOS** impegnati con gas inerte **N₂ (AZOTO)** a lunga vita
- Moduli statici a tiristori TSM - LC
- Cassetto estraibile
- Ventilazione forzata
- Regolatore a microprocessore **BR7000-I-TH** :
 - Display LCD multifunzione, con analizzatore di Rete integrato
 - Misure di tensione - Corrente - Frequenza - Potenza reattiva
Potenza attiva - Potenza apparente - Cos φ - tutte le armoniche dispari dalla 1° alla 19°
 - Indicazione delle armoniche di Corrente e di Tensione
 - Indicazione della corrente dei condensatori, con misura indiretta
 - Indicazione del numero di manovre di ogni singola batteria
 - Azzeramento per interruzione di ogni singola batteria
 - Azzeramento per interruzione di Rete entro 20 ms
- Potenza di ogni batteria impostabile
- Sensore di temperatura per il controllo del ventilatore
- Disconnessione delle batterie per sovratemperatura
- Controllo di interruttori statici esterni
- Corrente amperometrica 5A
- Configurazione del funzionamento automatico o manuale
- Protezione con password
- Impostazione del cos ϕ da raggiungere
- Massima frequenza di commutazione: 10 Hz
- Uscite di allarme programmabili per: rilevazione di tensione bassa, rilevazione di sovratensione, mancato rifasamento, interruzione segnale di corrente, rilevazione di corrente eccessiva, soglia di percentuale armoniche e sovratemperatura

A RICHIESTA, CON AUMENTO DI PREZZO:

- Esecuzione IP 54 : Codice: G T 5

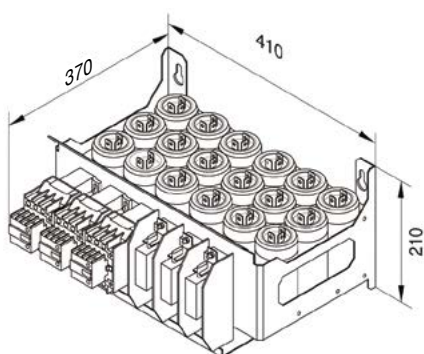
CERTIFICAZIONE CE - Norme di riferimento:
CEI EN 61439 - 1/2, CEI EN 61921 - 1, CEI EN 60831 - 1/2

RAM 9800 HG DYNAMIC	CON CONDENSATORI IN AZOTO A 480 V										
	VITA OPERATIVA 220.000 ORE - CLASSE DI TEMPERATURA -40/+60°C										
	Potenza Nominale	Corrente Nominale	POTENZA BATTERIE kvar						Numero Gradini	Peso	Codice
kvar	A	I	II	III	IV	V	VI		kg		
RAM 9800 HG Dy - 175 - 400 V	175	252	25	50	50	50			7	390	GT175230
RAM 9800 HG Dy - 200 - 400 V	200	288	25	25	50	50	50		8	450	GT200230
RAM 9800 HG Dy - 225 - 400 V	225	324	25	50	50	50	50		9	510	GT225230
RAM 9800 HG Dy - 250 - 400 V	250	360	50	50	50	50	50		5	570	GT250230
RAM 9800 HG Dy - 300 - 400 V	300	432	50	50	50	50	50	50	6	630	GT300230
RAM 9800 HG Dy - 350 - 400 V	350	504	50	50	50	50	50	100	7	730	GT350230
RAM 9800 HG Dy - 400 - 400 V	400	576	50	50	50	50	100	100	8	750	GT400230

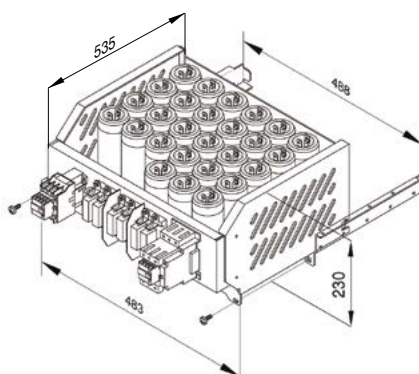
CASSETTI DI CONDENSATORI

per reti a 400 V ÷ 440 V

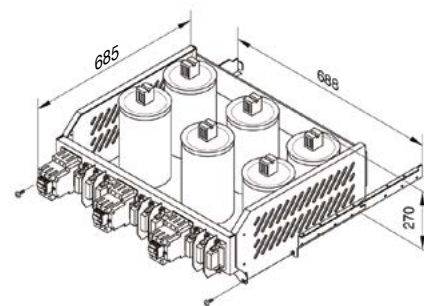
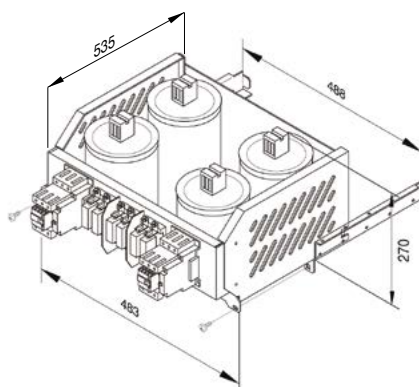
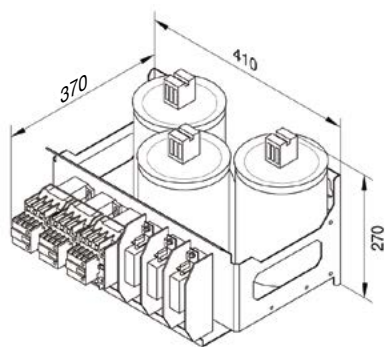
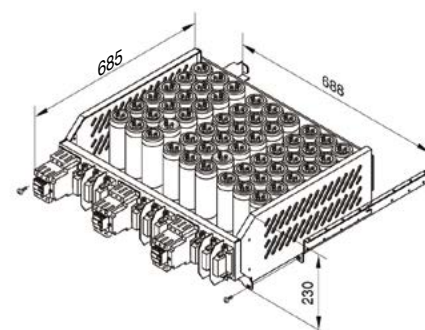
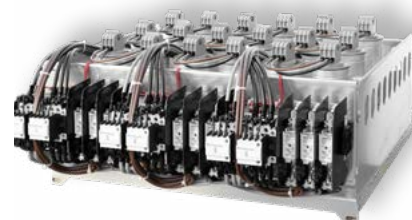
CAR 5500



CAR 6700



CAR 7700



CARATTERISTICHE TECNICHE

- Struttura metallica da interno
- Grado di protezione a porta chiusa: IP00
- Alimentazione Trifase senza Neutro
- Protezione con fusibili NH00 tipo gG
- Condensatori **EPCOS** in polipropilene metallizzato con dispositivo antiscoppio
- Condensatori **EPCOS** impegnati con gas inerte **N₂** (**AZOTO**) a lunga vita per la serie **HG**
- Contattori tripolari **HD**, con resistenze di inserzione a sgancio automatico
- Tensione circuiti ausiliari: 110V 50Hz
- Perdite complessive: 1.5W/kvar
- Massima temperatura ambiente: 40 °C

MONTAGGIO

I cassette vengono forniti con guide speciali, sulle quali il cassetto può facilmente scorrere per essere installato, garantendone anche un sicuro contenimento. Le guide possono essere facilmente fissate a traversi laterali (non forniti) posti sulle fiancate dei quadri.

Questi cassette sono studiati per essere integrati in quadri aventi le seguenti dimensioni:

Larghezza : mm 600 - Profondità: mm 400 : **CAR 5500**

Larghezza : mm 600 - Profondità: mm 600 : **CAR 6700**

Larghezza : mm 800 - Profondità: mm 800 : **CAR 7700**

CERTIFICAZIONE CE - Norme di riferimento:
CEI EN 61439 - 1/2, CEI EN 61921 - 1, CEI EN 60831 - 1/2

CON CONDENSATORI IN RESINA A 440 V

VITA OPERATIVA 115.000 ORE - CLASSE DI TEMPERATURA -40/+55°C

CAR 5500	Potenza Nominale	Corrente Nominale	POTENZA BATTERIE			Peso	Codice
	kvar	A	I	II	III	kg	
CAR 5500 - 37,5/2 - 400 V	37,5	54	12,5	25		9	LE030202
CAR 5500 - 50/2 - 400 V	50	72	25	25		10	LE050202
CAR 5500 - 50/3 - 400 V	50	72	12,5	12,5	25	10	LE050203
CAR 5500 - 62,5/3 - 400 V	62,5	90	12,5	25	25	11	LE062203
CAR 5500 - 75/3 - 400 V	75	108	25	25	25	12	LE075203

CAR 5500 HG

CON CONDENSATORI IN AZOTO A 440 V

VITA OPERATIVA 220.000 ORE - CLASSE DI TEMPERATURA -40/+60°C

CAR 5500 HG - 37,5/2 - 400 V	37,5	54	12,5	25		7	LF037202
CAR 5500 HG - 50/2 - 400 V	50	72	25	25		8	LF050202
CAR 5500 HG - 50/3 - 400 V	50	72	12,5	12,5	25	8	LF050203
CAR 5500 HG - 62,5/3 - 400 V	62,5	90	12,5	25	25	9	LF062203
CAR 5500 HG - 75/3 - 400 V	75	108	25	25	25	10	LF075203

CON CONDENSATORI IN RESINA A 440 V

VITA OPERATIVA 115.000 ORE - CLASSE DI TEMPERATURA -40/+55°C

CAR 6700	Potenza Nominale	Corrente Nominale	POTENZA BATTERIE			Peso	Codice
	kvar	A	I	II	III	kg	
CAR 6700 - 50/1 - 400 V	50	72	50			18	LH050201
CAR 6700 - 50/2 - 400 V	50	72	25	25		19	LH050202
CAR 6700 - 50/3 - 400 V	50	72	12,5	12,5	25	21	LH050203
CAR 6700 - 75/2 - 400 V	75	108	25	50		22	LH075202
CAR 6700 - 75/3 - 400 V	75	108	25	25	25	24	LH075203
CAR 6700 - 100/2 - 400 V	100	144	50	50		26	LH100202
CAR 6700 - 100/3 - 400 V	100	144	25	25	50	28	LH100203
CAR 6700 - 125/3 - 400 V	125	180	25	50	50	30	LH125203
CAR 6700 - 150/2 - 400 V	150	216	75	75		32	LH150202

CAR 6700 HG

CON CONDENSATORI IN AZOTO A 440 V

VITA OPERATIVA 220.000 ORE - CLASSE DI TEMPERATURA -40/+60°C

CAR 6700 HG - 50/1 - 400 V	50	72	50			16	LJ050201
CAR 6700 HG - 50/2 - 400 V	50	72	25	25		17	LJ050202
CAR 6700 HG - 75/2 - 400 V	75	108	25	50		19	LJ075202
CAR 6700 HG - 75/3 - 400 V	75	108	25	25	25	19	LJ075203
CAR 6700 HG - 100/2 - 400 V	100	144	50	50		21	LJ100202
CAR 6700 HG - 100/3 - 400 V	100	144	25	25	50	23	LJ100203
CAR 6700 HG - 125/3 - 400 V	125	180	25	50	50	25	LJ125203

CON CONDENSATORI IN RESINA A 440 V

VITA OPERATIVA 115.000 ORE - CLASSE DI TEMPERATURA -40/+55°C

CAR 7700	Potenza Nominale	Corrente Nominale	POTENZA BATTERIE			Peso	Codice
	kvar	A	I	II	III	kg	
CAR 7700 - 125/3 - 400 V	125	180	25	50	50	36	LK125203
CAR 7700 - 150/3 - 400 V	150	216	50	50	50	38	LK150203
CAR 7700 - 175/3 - 400 V	175	253	50	50	75	40	LK175203
CAR 7700 - 200/3 - 400 V	200	288	50	75	75	45	LK200203
CAR 7700 - 225/3 - 400 V	225	325	75	75	75	48	LK225203

CAR 7700 HG

CON CONDENSATORI IN AZOTO A 440 V

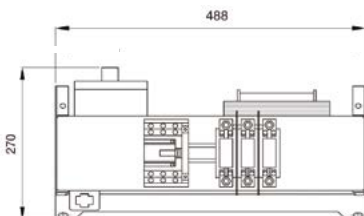
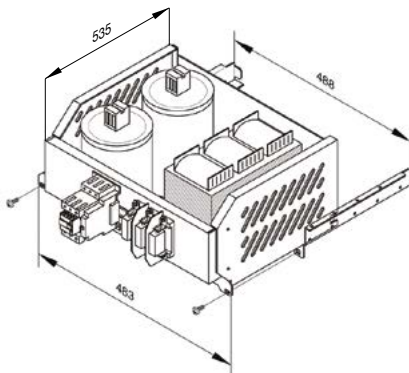
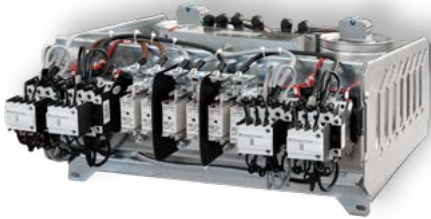
VITA OPERATIVA 220.000 ORE - CLASSE DI TEMPERATURA -40/+60°C

CAR 7700 HG - 125/3 - 400 V	125	180	25	50	50	34	LL125203
CAR 7700 HG - 150/3 - 400 V	150	216	50	50	50	36	LL150203
CAR 7700 HG - 175/3 - 400 V	175	253	50	50	75	38	LL175203
CAR 7700 HG - 200/3 - 400 V	200	288	50	75	75	43	LL200203

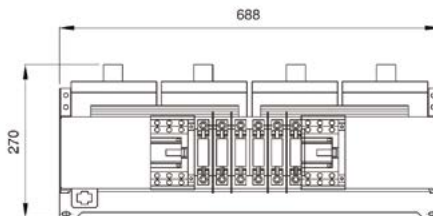
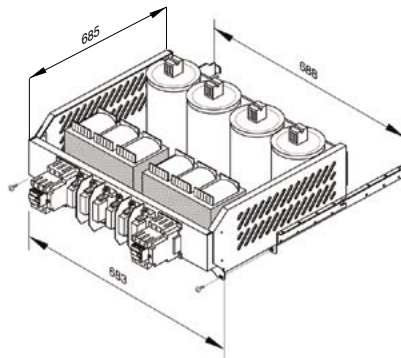
CASSETTI DI CONDENSATORI

per reti a 400 V

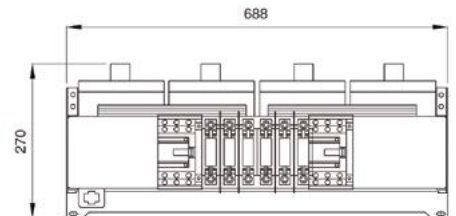
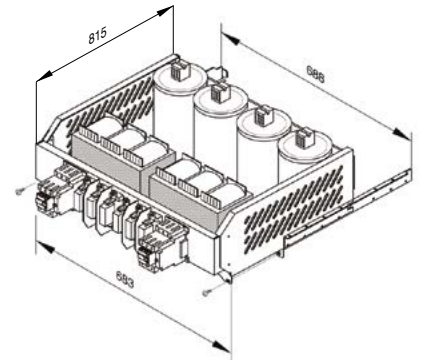
CAR 9670



CAR 9770



CAR 9800



CARATTERISTICHE TECNICHE

- Struttura metallica da interno
- Grado di protezione a porta chiusa: IP00
- Alimentazione Trifase senza Neutro
- Protezione con fusibili NH00 tipo gG
- Condensatori **EPCOS** in polipropilene metallizzato con dispositivo antiscoppio
- Condensatori **EPCOS** impegnati con gas inerte **N₂** (**AZOTO**) a lunga vita per la serie **HG**
- Contattori tripolari **HD**, con resistenze di inserzione a sgancio automatico
- Tensione circuiti ausiliari: 110V 50Hz
- Perdite complessive: 5W/kvar
- Massima temperatura ambiente: 40 °C
- **Reattanze ad alta linearità con frequenza di accordo a 189 Hz ($\rho=7\%$); altre frequenze a richiesta**

MONTAGGIO

I cassettei vengono forniti con guide speciali, sulle quali il cassetto può facilmente scorrere per essere installato, garantendone anche un sicuro contenimento. Le guide possono essere facilmente fissate a traversi laterali (non forniti) posti sulle fiancate dei quadri.

Questi cassettei sono studiati per essere integrati in quadri aventi le seguenti dimensioni:

Larghezza : mm 600 - Profondità: mm 600 : **CAR 9670**

Larghezza : mm 800 - Profondità: mm 800 : **CAR 9770**

Larghezza : mm 800 - Profondità: mm 1000 : **CAR 9800**

CERTIFICAZIONE CE - Norme di riferimento:

CEI EN 61439 - 1/2, CEI EN 61921 - 1, CEI EN 60831 - 1/2

CON CONDENSATORI IN RESINA A 440 V

VITA OPERATIVA 115.000 ORE - CLASSE DI TEMPERATURA -40/+55°C

CAR 9670	Potenza Nominale	Corrente Nominale	POTENZA BATTERIE kvar			Peso	Codice
	kvar	A	I	II	III	kg	
CAR 9670 - 25/1 - 400 V	25	36	25			36	MX025201
CAR 9670 - 50/1 - 400 V	50	72	50			42	MX050201
CAR 9670 - 50/2 - 400 V	50	72	25	25		46	MX050202
CAR 9670 - 100/1 - 400 V	100	144	100			62	MX100201
CAR 9670 - 100/2 - 400 V	100	144	33,3	66,6		65	MX100202
CAR 9670 HG	CON CONDENSATORI IN AZOTO A 440 V VITA OPERATIVA 220.000 ORE - CLASSE DI TEMPERATURA -40/+60°C						
CAR 9670 HG - 25/1 - 400 V	25	36	25			36	MH025201
CAR 9670 HG - 50/1 - 400 V	50	72	50			42	MH050201
CAR 9670 HG - 50/2 - 400 V	50	72	25	25		46	MH050202
CAR 9670 HG - 100/1 - 400 V	100	144	100			62	MH100201
CAR 9670 HG - 100/2 - 400 V	100	144	33,3	66,6		65	MH100202

CON CONDENSATORI IN RESINA A 440 V

VITA OPERATIVA 115.000 ORE - CLASSE DI TEMPERATURA -40/+55°C

CAR 9770	Potenza Nominale	Corrente Nominale	POTENZA BATTERIE kvar			Peso	Codice
	kvar	A	I	II	III	kg	
CAR 9770 - 100/1 - 400 V	100	144	100			70	MY100201
CAR 9770 - 150/2 - 400 V	150	216	50	100		96	MY150202
CAR 9770 - 200/2 - 400 V	200	288	100	100		117	MY200202
CAR 9770 - 200/3 - 400 V	200	288	33,3	66,6	100	125	MY200203
CAR 9770 HG	CON CONDENSATORI IN AZOTO A 440 V VITA OPERATIVA 220.000 ORE - CLASSE DI TEMPERATURA -40/+60°C						
CAR 9770 HG - 100/1 - 400 V	100	144	100			70	MJ100201
CAR 9770 HG - 150/2 - 400 V	150	216	50	100		96	MJ150202
CAR 9770 HG - 200/2 - 400 V	200	288	100	100		117	MJ200202
CAR 9770 HG - 200/3 - 400 V	200	288	33,3	66,6	100	125	MJ200203

CON CONDENSATORI IN RESINA A 440 V

VITA OPERATIVA 115.000 ORE - CLASSE DI TEMPERATURA -40/+55°C

CAR 9800	Potenza Nominale	Corrente Nominale	POTENZA BATTERIE kvar			Peso	Codice
	kvar	A	I	II	III	kg	
CAR 9800 - 100/1 - 400 V	100	144	100			70	MT100201
CAR 9800 - 150/2 - 400 V	150	216	50	100		96	MT150202
CAR 9800 - 200/2 - 400 V	200	288	100	100		117	MT200202
CAR 9800 - 200/3 - 400 V	200	288	33,3	66,6	100	125	MT200203
CAR 9800 HG	CON CONDENSATORI IN AZOTO A 440 V VITA OPERATIVA 220.000 ORE - CLASSE DI TEMPERATURA -40/+60°C						
CAR 9800 HG - 100/1 - 400 V	100	144	100			70	MV100201
CAR 9800 HG - 150/2 - 400 V	150	216	50	100		96	MV150202
CAR 9800 HG - 200/2 - 400 V	200	288	100	100		117	MV200202
CAR 9800 HG - 200/3 - 400 V	200	288	33,3	66,6	100	125	MV200203

RIFASATORI FISSI RFT

RIFASATORI SEMIAUTOMATICI RFM

per reti a 400 V ÷ 440 V



I rifasatori della serie RFT vengono collegati direttamente al carico da rifasare tramite l'interruttore generale.
I rifasatori della serie RFM sono completi di contattori e quindi possono essere inseriti da un contatto ausiliario N.A. del carico che si desidera rifasare.

Tre lampade spia indicano la presenza di tensione sulle tre fasi, la scarica dei condensatori alla disinserzione e l'eventuale intervento di un fusibile.

CARATTERISTICHE TECNICHE

- Struttura metallica verniciata colore grigio chiaro RAL 7035
- Grado di protezione IP30 a cofano chiuso
- Alimentazione con ingresso cavi dall'alto
- Interruttore generale sottocarico
- Contattori speciali per condensatori, con resistenze di precarica a sgancio automatico per la serie RFM
- Lampade di segnalazione fusibili intervenuti
- Protezione generale con Fusibili gG
- Condensatori **EPCOS** in polipropilene metallizzato con dispositivo anticoppio a 440 V
Condensatori **EPCOS** impregnati con gas inerte **N₂ (AZOTO)** a lunga vita a 440 V, per la serie HG

DIMENSIONI (mm)

RFT01	B = 273	H = 367	P = 167
RFT1 - RFM1:	B = 280	H = 615	P = 235
RFT2 - RFM2:	B = 430	H = 650	P = 280
RFT3 - RFM3:	B = 510	H = 775	P = 280

A RICHIESTA CON AUMENTO DI PREZZO

- **Esecuzione IP 54:** Codice: K 5
Dimensioni (mm):
RFT1 - RFM1: B = 400 H = 600 P = 250
RFT2 - RFM2: B = 600 H = 800 P = 250
RFT3 - RFM3: B = 600 H = 1000 P = 250

CERTIFICAZIONE CE - Norme di riferimento:
CEI EN 61439 - 1/2, CEI EN 61921 - 1, CEI EN 60831 - 1/2

CON CONDENSATORI IN RESINA A 440 V

VITA OPERATIVA 115.000 ORE - CLASSE DI TEMPERATURA -40/+55°C

RFT 01	Potenza Nominale	Corrente Nominale	Peso	Codice
	kvar	A	kg	
RFT01 - 2,5 - 440 V	2,5	3	6	JH002430
RFT01 - 5 - 440 V	5	6	6	JH005430
RFT01 - 7,5 - 440 V	7,5	9	6	JH007430
RFT01 - 10 - 440 V	10	12	6,5	JH010430
RFT01 - 12,5 - 440 V	12,5	15	6,5	JH012430
RFT01 - 15 - 440 V	15	18	6,5	JH015430
RFT01 - 20 - 440 V	20	24	6,8	JH020430



CON CONDENSATORI IN RESINA A 440 V

VITA OPERATIVA 115.000 ORE - CLASSE DI TEMPERATURA -40/+55°C

RFT	Potenza Nominale	Corrente Nominale	Peso	Codice	RFM	Peso	Codice
	kvar	A	kg			kg	
RFT 1 - 5 - 440 V	5	6	11,2	JK005430	RFM 1 - 5 - 440 V	11,7	KK005430
RFT 1 - 7,5 - 440 V	7,5	9	11,5	JK007430	RFM 1 - 7,5 - 440 V	12	KK007430
RFT 1 - 10 - 440 V	10	12	11,7	JK010430	RFM 1 - 10 - 440 V	12,2	KK010430
RFT 1 - 12,5 - 440 V	12,5	15	12,2	JK012430	RFM 1 - 12,5 - 440 V	12,7	KK012430
RFT 1 - 15 - 440 V	15	18	12,5	JK015430	RFM 1 - 15 - 440 V	13,0	KK015430
RFT 1 - 20 - 440 V	20	24	13,0	JK020430	RFM 1 - 20 - 440 V	13,5	KK020430
RFT 1 - 25 - 440 V	25	30	13,0	JK025430	RFM 1 - 25 - 440 V	13,5	KK025430
RFT 1 - 30 - 440 V	30	36	13,8	JK030430	RFM 1 - 30 - 440 V	13,8	KK030430
RFT 2 - 40 - 440 V	40	48	22,0	JM040430	RFM 2 - 40 - 440 V	22,5	KM040430
RFT 2 - 50 - 440 V	50	60	23,0	JM050430	RFM 2 - 50 - 440 V	24,0	KM050430
RFT 2 - 60 - 440 V	60	72	24,3	JM060430	RFM 2 - 60 - 440 V	25,3	KM060430
RFT 3 - 75 - 440 V	75	90	34,7	JP075430	RFM 3 - 75 - 440 V	36,2	KP075430
RFT 3 - 90 - 440 V	90	108	36,5	JP090430	RFM 3 - 90 - 440 V	38,0	KP090430
RFT 3 - 105 - 440 V	105	126	37,5	JP105430	RFM 3 - 105 - 440 V	40,0	KP105430
RFT 3 - 120 - 440 V	120	144	39,0	JP120430	RFM 3 - 120 - 440 V	41,8	KP120430

CON CONDENSATORI IN AZOTO A 440 V

VITA OPERATIVA 220.000 ORE - CLASSE DI TEMPERATURA -40/+60°C

RFT HG	Potenza Nominale	Corrente Nominale	Peso	Codice	RFM HG	Peso	Codice
	kvar	A	kg			kg	
RFT 1 HG - 5 - 440 V	5	6	12,0	JL005430	RFM 1 HG - 5 - 440 V	12,4	KL005430
RFT 1 HG - 7,5 - 440 V	7,5	9	12,2	JL007430	RFM 1 HG - 7,5 - 440 V	12,6	KL007430
RFT 1 HG - 12,5 - 440 V	12,5	15	12,2	JL012430	RFM 1 HG - 12,5 - 440 V	12,6	KL012430
RFT 1 HG - 15 - 440 V	15	18	12,4	JL015430	RFM 1 HG - 15 - 440 V	12,8	KL015430
RFT 1 HG - 25 - 440 V	25	30	13,3	JL025430	RFM 1 HG - 25 - 440 V	13,7	KL025430
RFT 1 HG - 30 - 440 V	30	36	13,3	JL030430	RFM 1 HG - 30 - 440 V	13,7	KL030430
RFT 2 HG - 40 - 440 V	40	48	24,2	JN040430	RFM 2 HG - 40 - 440 V	25,2	KN040430
RFT 2 HG - 50 - 440 V	50	60	25,0	JN050430	RFM 2 HG - 50 - 440 V	26,0	KN050430
RFT 2 HG - 60 - 440 V	60	72	26,3	JN060430	RFM 2 HG - 60 - 440 V	27,3	KN060430
RFT 3 HG - 75 - 440 V	75	90	31,8	JQ075430	RFM 3 HG - 75 - 440 V	33,8	KQ075430
RFT 3 HG - 90 - 440 V	90	108	32,7	JQ090430	RFM 3 HG - 90 - 440 V	34,7	KQ090430
RFT 3 HG - 105 - 440 V	105	126	34,2	JQ105430	RFM 3 HG - 105 - 440 V	36,5	KQ105430
RFT 3 HG - 120 - 440 V	120	144	35,0	JQ120430	RFM 3 HG - 120 - 440 V	37,4	KQ120430

CONDENSATORI IN AZOTO A LUNGA VITA

MKK ENERGY



I condensatori **MKK ENERGY** sono del tipo autorigenerabile a secco in contenitore di alluminio; il dielettrico è costituito da Film di Polipropilene metallizzato a basse perdite e gas inerte. Grazie ad una nuova tecnologia avanzata si è ottenuta una elevata affidabilità: all'interno del cilindro vengono sovrapposte tre capacità isolate elettricamente e collegate a triangolo o a stella. La costruzione dei condensatori e le prove sono effettuate secondo le EN 60831-1/2 (DIN VDE 0560/46)

VITA OPERATIVA: 220.000 ORE

Le perdite di capacità possono verificarsi in caso di elevati carichi termici e di tensione, per corrosione dell'armatura metallica e soprattutto in presenza di umidità ed ossigeno atmosferico. Grazie al particolare tipo di metallizzazione ed allo speciale processo di produzione a secco, è possibile eliminare l'effetto delle corrosioni, stabilizzando così i valori di capacità per tutta la durata di esercizio. Non essendo possibile ottenere un'impregnazione completa usando impregnanti liquidi o solidi a causa delle bolle d'aria e delle fessure che si possono formare, è stata adottata un'impregnazione a Gas inerte **N₂ (Azoto)**. La vita operativa (220.000 ore) si riferisce a condizioni di esercizio del condensatore corrispondenti ai valori nominali. Pertanto, impiegando il condensatore con una tensione nominale superiore a quella di esercizio, si ottiene una durata di vita maggiore di oltre il 50% per una tensione nominale maggiore del 10%.

SICUREZZA

Tali condensatori offrono all'Utente altri vantaggi, non solo durante il funzionamento, ma anche al termine del loro ciclo di vita. Grazie

alle caratteristiche ignifughe dell'esecuzione a secco, i Condensatori **MKK**, a differenza di quelli impregnati in olio o in resina sintetica, non alimentano la combustione in caso di incendio e quindi costituiscono un ulteriore notevole vantaggio per l'Utente. I condensatori **MKK** sono dotati di dispositivo di sicurezza a sovrappressione che interviene quando ripetute autorigenerazioni aumentano la pressione interna fino ad un determinato valore. In questo caso il coperchio del condensatore in alluminio si alza, rompendo il fusibile nel punto predeterminato: il condensatore viene così disconnesso dalla Rete.

RIGENERAZIONE

A causa delle ripetute inserzioni nelle Reti in Bassa Tensione, si possono verificare picchi di tensione fino a 3 volte il valore della tensione nominale. Se questi effetti producono una perforazione del dielettrico interviene l'autorigenerazione, dopodiché il condensatore continua a funzionare con una diminuzione di capacità trascurabile.

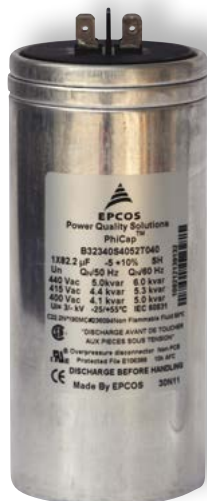
CARATTERISTICHE TECNICHE

- Sovratensione ammissibile 1,1 V_n (8h/g)
- Sovracorrente ammissibile 2 I_n
- Massima corrente di picco ≤ 500 I_n
- Frequenza 50/60 Hz
- Perdite (Dielettrico) < 0,2 W/kvar
- Tolleranza sulla capacità -5% / 10%
- Vita operativa 220.000 ore
- Classe di Temperatura -40/+60 °C (Hot Spot = 85°C)
- Impregnazione Gas inerte N₂ (Azoto)
- Certificazioni cUL File No. E238746; GOST
- Norme di riferimento IEC 831-1/2, UL 810 - 5ª edizione

Condensatore PhaseCap Energy	Potenza kvar	U _n V	d x h mm	Peso kg	Codice
MKK - 5 - 440 V	5	440	121 x 204	1,2	NC0054ZZ
MKK - 7,5 - 440 V	7,5	440	75 x 250	1,1	NC0074ZZ
MKK - 15 - 440 V	15	440	85 x 265	1,5	NC0154ZZ
MKK - 30 - 440 V	30	440	125 x 245	2,8	NC0304ZZ
MKK - 33 - 440 V	33	440	116 x 275	2,8	NC0334ZZ
MKK - 15 - 480 V	15	480	100 x 255	1,9	NC0157ZZ
MKK - 30 - 480 V	30	480	125 x 240	2,8	NC0307ZZ
MKK - 12,5 - 525 V	12,5	525	121 x 209	1,5	NC0129ZZ
MKK - 25 - 525 V	25	525	142 x 245	2,5	NC0259ZZ

CONDENSATORI MONOFASE E TRIFASE IN RESINA

MKP MONOFASE



MKP TRIFASE



VAR-PAK



MKP MONOFASE	Potenza kvar	U _n V	Cap. μF	d x h mm	Codice
MKP - 66 - 415V	3,5	415	66	53 x 142	ND0663ZZ
MKP - 77 - 415V	4,2	415	77	63,5 x 142	ND0773ZZ
MKP - 91 - 415V	5	415	91,5	63,5 x 142	ND0913ZZ
MKP - 55 - 440V	3,3	440	55	53 x 142	ND0554ZZ
MKP - 68 - 440V	4,2	440	68,5	63,5 x 142	ND0684ZZ
MKP - 82 - 440V	5	440	82	63,5 x 142	ND0824ZZ

MKP TRIFASE	Potenza kvar	U _n V	Cap. μF	d x h mm	Codice
MKP - 2,5 - 415V	2,5	415	3 x 15,5	63,5 x 129	NE0023ZZ
MKP - 5 - 415V	5	415	3 x 31	63,5 x 129	NE0053ZZ
MKP - 2,5 - 440V	2,5	440	3 x 13,5	63,5 x 129	NE0024ZZ
MKP - 5 - 440V	5	440	3 x 13,5	63,5 x 129	NE0054ZZ
MKP - 15 - 440V	15	440	3 x 82	85 x 280	NE0154ZZ
MKP - 30 - 440V	30	440	3 x 164	90 x 355	NE0304ZZ

VAR-PAK	Q _n kvar	I _n (A)	L (mm)	H (mm)	P (mm)	Codice
Condensatori in polipropilene metallizzato, antiscoppio						
VP - 2,5 - 400V	2,5	3,6	76	290	200	NF0022ZZ
VP - 5 - 400V	5	7,2	76	290	200	NF0052ZZ
VP - 7,5 - 400V	7,5	10,8	76	290	200	NF0072ZZ
VP - 10 - 400V	10	14,4	76	290	200	NF0102ZZ
VP - 12,5 - 400V	12,5	18	76	290	200	NF0122ZZ
VP - 15 - 400V	15	21,6	76	290	200	NF0152ZZ
VP - 20 - 400V	20	28,9	142	290	200	NF0202ZZ
VP - 25 - 400V	25	36,1	142	290	200	NF0252ZZ
VP - 30 - 400V	30	43,3	142	290	200	NF0302ZZ
VP - 40 - 400V	40	57,7	208	290	200	NF0402ZZ
VP - 50 - 400V	50	72,2	274	290	200	NF0502ZZ

Per tensioni diverse da 400 V, richiedere prezzo




CARATTERISTICHE GENERALI

I condensatori di potenza MKP sono tutti del tipo autorigenerabile e le armature sono costituite da due sottili fogli di polipropilene metallizzato, avvolti in modo da formare un cilindro ed inseriti in un contenitore di alluminio estruso. Eventuali scariche tra le armature metallizzate, dovute a sovratensioni transitorie, perforano il dielettrico ed il calore generato dall'arco elettrico provoca la sublimazione del metallo nella zona circostante la perforazione, senza provocare degenerazione fisico-chimica del polipropilene interessato né apprezzabili variazioni capacitive dell'elemento. Il condensatore, in presenza di guasto grave, non più rigenerabile, dovuto a sovraccarico in tensione, corrente o temperatura, produce grandi quantità di gas e quindi una sovrappressione nella custodia che, deformandosi, attiva un dispositivo di sicurezza che separa il condensatore dalla rete. Tutte le unità capacitive sono dotate individualmente di tale sistema **antiscoppio**.

CARATTERISTICHE TECNICHE

- Massima Tensione ammissibile 1,1 V_n (8h/g)
- Massima corrente ammissibile 1,5 I_n
- Frequenza 50/60 Hz
- Perdite (Dielettrico) < 0,2 W/kvar
- Tolleranza sulla capacità - 5% / + 10%
- Tensione di prova tra i terminali 2,15 V_n - 10 sec.
- Vita operativa 115.000 ore
- Classe di Temperatura -40/+55°C
- Dielettrico Film di polipropilene
- Impregnazione Fluidi biodegradabile
- Certificazioni cUL
- Norme di riferimento IEC 831-1/2, IEC 831-1/2

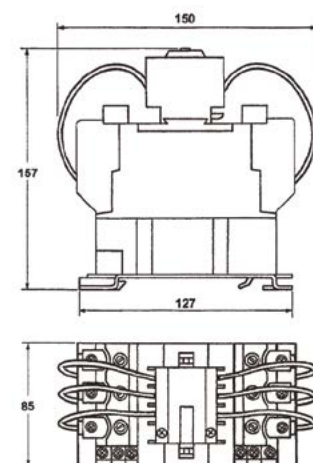
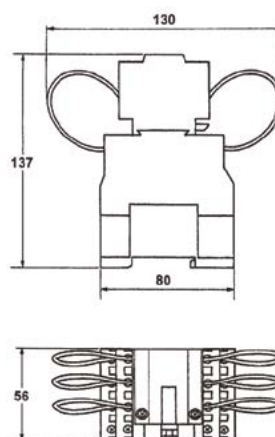
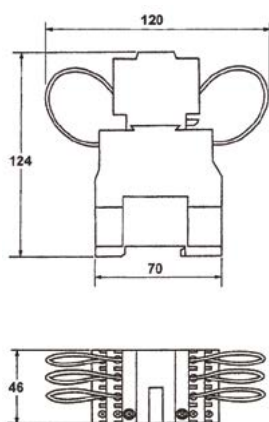
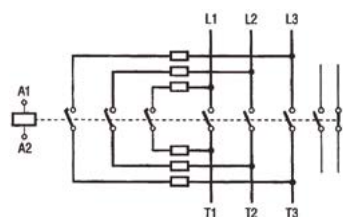
CONTATTORI HD PER CONDENSATORI (IEC-EN 60947-4-1)

<p>Contattori speciali per il comando di Condensatori Trifase</p> <p>Un blocco di contatti a prechiusura e l'impiego di resistenze di limitazione riducono il valore della sovracorrente d'inserzione dei condensatori.</p>	HD 15	HD 30	HD 60
			

CONTATTORI HD PER CONDENSATORI (IEC-EN 60947-4-1)

Tensione di esercizio max	(V)	690	690	690
Tensione nominale di isolamento IEC 947	(V)	1.000	1.000	1.000
Corrente termica nominale	I_{th} (A)	32	60	110
Potenza d'impiego a 55 °C 400V	kvar	12,5	25	50
Durata elettrica manovre	N.	280.000	250.000	85.000
Frequenza massima cicli	(cicli/h)	350	240	150
Potenza del circuito di comando	VA	10	10	20
Peso	kg	0,415	0,640	1,570

Con l'eccitazione del contattore, per primi si chiudono i contatti anticipati, che alimentano il condensatore tramite le resistenze di preinserzione, poi i contatti di potenza; successivamente i contatti anticipati si riaprono.



Bobina a 110 V: Codice
Bobina a 220 V: Codice
Bobina a 380 V: Codice

RA0150ZZ
RA0151ZZ
RA0152ZZ

RA0300ZZ
RA0301ZZ
RA0302ZZ

RA0600ZZ
RA0601ZZ
RA0602ZZ

RIDUTTORI DI CORRENTE TOROIDALI PER RIFASATORI AUTOMATICI

DIMENSIONAMENTO DEL TRASFORMATORE AMPEROMETRICO

Il Trasformatore Amperometrico (T.A.) non viene fornito assieme all'apparecchiatura, ma deve essere richiesto a parte. Il Regolatore necessita di un riferimento di corrente che sia l'immagine della corrente assorbita dal Carico da rifasare e questo si ottiene con l'installazione di un T.A. di rapporto adeguato, con corrente secondaria di 5A. La corrente primaria del T.A. deve essere scelta in funzione della massima corrente di esercizio dell'impianto da rifasare, senza tenere conto della corrente di spunto dei carichi. Questo dato può essere facilmente rilevato deducendolo dal valore della massima potenza in kW prelevata, che appare sulle fatture di energia e sui contatori di misura, oppure applicando la relazione:

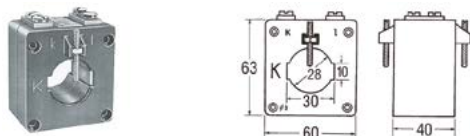
$$A = \frac{kW}{1,73 \times V \times \cos \varphi} \times 1000$$

Esempio - dati: V = 400 kW = 50 Cosφ = 0,90

$$\text{Corrente in A} = \frac{50}{1,73 \times 400 \times 0,90} \times 1000 = 80 \text{ A}$$

Una volta trovato il valore della corrente primaria, si dovrà scegliere una taglia commerciale standard che non sia mai inferiore, ma sempre superiore a quanto calcolato. Nell'esempio citato si potrà utilizzare un T.A. con corrente primaria di 100 ÷ 150 A. Il T.A. non deve comunque essere dimensionato di valore eccessivo per non renderlo inadeguato alla sensibilità del Regolatore.

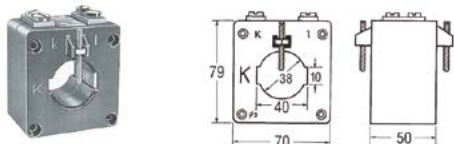
TAC1 - Secondario 5A - Prestazione 3VA - Classe 1 - Tensione di esercizio 750V - Tensione di prova 3 kV - La finestra è adatta per barre fino a 30x10 mm e per cavo fino al diametro di 28 mm.



Rapporti di trasformazione disponibili:

TAC1 50 /5A (**SA050ZZ5**) **TAC1** 100/5A (**SA100ZZ5**)
TAC1 150/5A (**SA150ZZ5**) **TAC1** 200/5A (**SA200ZZ5**)
TAC1 300/5A (**SA300ZZ5**) **TAC1** 400/5A (**SA400ZZ5**)

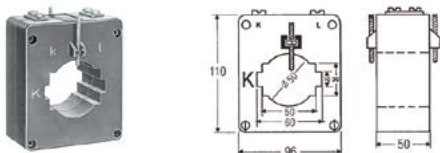
TAC2 - Secondario 5A - Prestazione 5VA - Classe 1 - Tensione di esercizio 750V - Tensione di prova 3 kV - La finestra è adatta per barre fino a 40x10 mm e per cavo fino al diametro di 38 mm.



Rapporti di trasformazione disponibili:

TAC2 150/5A (**SB150ZZ5**) **TAC2** 200/5A (**SB200ZZ5**)
TAC2 300/5A (**SB300ZZ5**) **TAC2** 400/5A (**SB400ZZ5**)
TAC2 600/5A (**SB600ZZ5**) **TAC2** 800/5A (**SB800ZZ5**)

TAC3 - Secondario 5A - Prestazione 10VA - Classe 1 - Tensione di esercizio 750V - Tensione di prova 3 kV - La finestra è adatta per barre fino a 60x10 mm o per due accoppiate 50x10 e per cavo fino al diametro di 50 mm.



Rapporti di trasformazione disponibili:

TAC3 400/5A (**SC400ZZ5**) **TAC3** 600 /5A (**SC600ZZ5**)
TAC3 800/5A (**SC800ZZ5**) **TAC3** 1000/5A (**SCA00ZZ5**)

CLASSE, PRESTAZIONE, COLLEGAMENTI DEL T.A.

Il T.A. deve essere correttamente scelto e dimensionato, altrimenti si possono riscontrare forti distorsioni del segnale di corrente e considerevoli errori nelle misure.

Per quanto riguarda la precisione, deve essere di Classe 1, per i motivi già descritti; in caso di difficile reperibilità è possibile utilizzare un T.A. in Classe 3, ma con prestazione declassata del 50%.

Ad es.: un T.A. con prestazione 10VA in Classe 3 va utilizzato come un T.A. con prestazione 5VA Cl 1.

La prestazione del T.A., ovvero la potenza apparente che esso può erogare, espressa in VA, e la sezione dei collegamenti al secondario sono correlati, come si può facilmente desumere dalla Tabella riportata:

Sezione in mm ² dei conduttori	Prestazione del T.A. in VA			
	3	5	10	15
	lunghezza massima del collegamento			
1,5	2,8	5	10	16
2,5	4,6	9	18	27
4	7,2	13	28	43
6	11	20	42	64
10	18	33	71	108

Es.: Un T.A. con prestazione 5VA può essere posizionato fino a 5 m di distanza dall'Apparecchiatura se il collegamento è realizzato con conduttori da 1,5 mm² e fino a 9 m utilizzando conduttori da 2,5 mm².

TAC4 - Secondario 5A - Prestazione 15VA - Classe 1 - Tensione di esercizio 750V Tensione di prova 3 kV - La finestra ha le dimensioni di 103x60 mm ed è adatta per barre o cavi .



Rapporti di trasformazione disponibili:

TAC4 1500/5A (**SDA50ZZ5**) **TAC4** 2000/5A (**SDB00ZZ5**)
TAC4 3000/5A (**SDC00ZZ5**) **TAC4** 4000/5A (**SDD00ZZ5**)

TSW - RIDUTTORI DI CORRENTE SOMMATORI

Vengono impiegati per il prelievo del segnale amperometrico da più circuiti derivati dallo stesso sistema di barre, previa inserzione di Riduttori di corrente principali sulle fasi corrispondenti. I Riduttori principali devono avere lo stesso rapporto di trasformazione (in caso contrario contattare il ns. Ufficio Tecnico per la fornitura di esecuzioni speciali). Il Riduttore di corrente Sommatore dispone di tanti avvolgimenti primari quanti sono i circuiti principali ed un unico secondario che deve essere collegato al Rifasatore Automatico. L'autoconsumo del riduttore TSW è di 5VA, da suddividere tra i Riduttori principali.

Secondario 5A - Prestazione 10VA - Classe 1

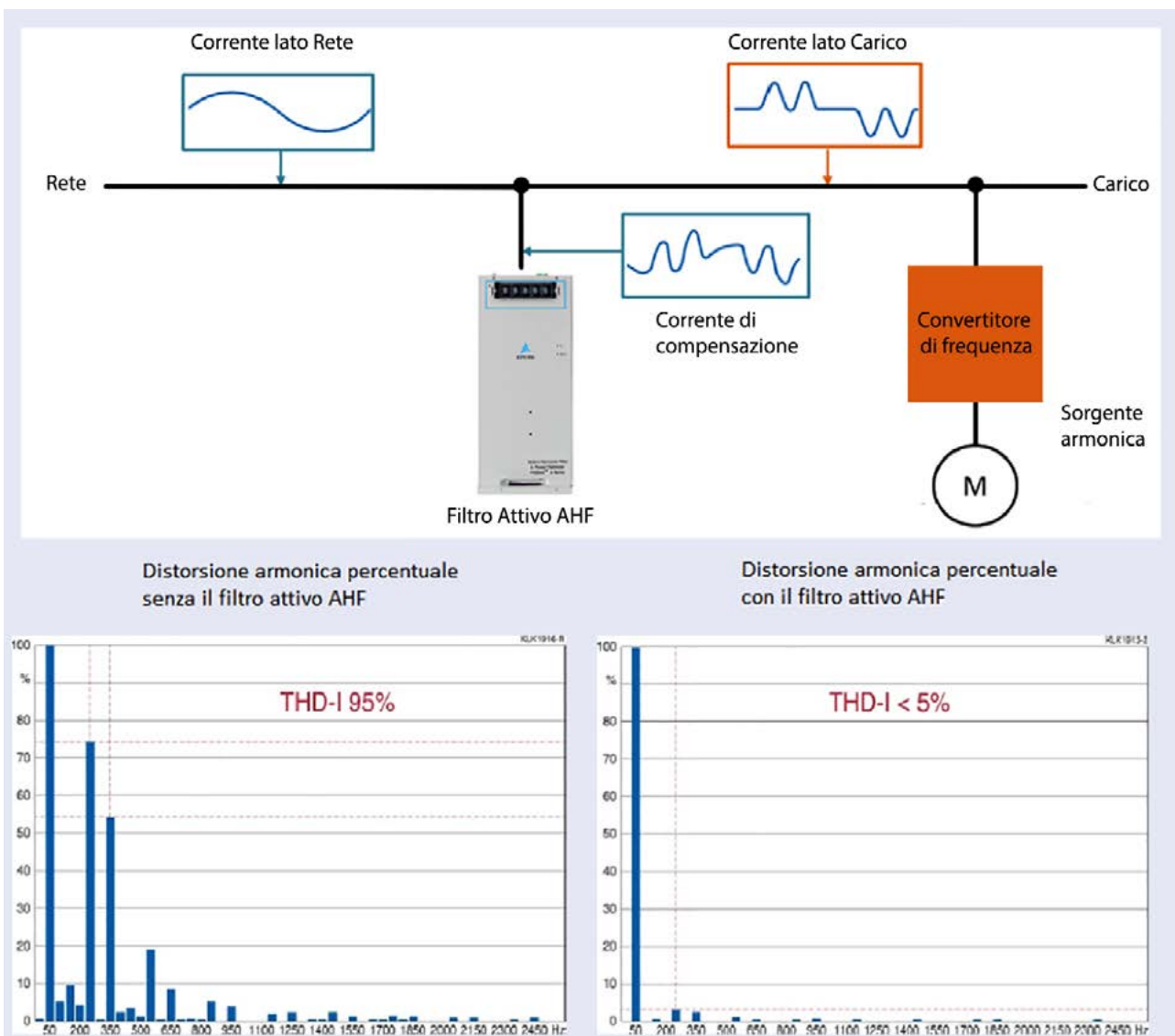


TSW 2X5/5A Due ingressi da 5A (**SEA25ZZZ**)
TSW 3X5/5A Tre ingressi da 5A (**SFB35ZZZ**)
TSW 4X5/5A Quattro ingressi da 5A (**SHC45ZZZ**)
TSW 5X5/5A Cinque ingressi da 5A (**SJD55ZZZ**)

FILTRI ATTIVI

La serie di filtri attivi PQSine provvede all'eliminazione delle correnti armoniche generate dai numerosi carichi distortenti presenti in rete. Il filtro attivo è in grado di monitorare tutti i fasori di corrente, fino al 50° ordine, provenienti dal carico e di iniettarne in rete altrettanti in opposizione di fase, al fine di ridurre drasticamente le componenti armoniche indesiderate. Tutto ciò avviene indipendentemente dal numero dei carichi connessi alla rete e i tempi di risposta dell'apparecchiatura sono brevissimi, inferiori ai 5 ms. In questa maniera è possibile ottenere un abbattimento della distorsione armonica percentuale, THDI%, superiore al 97%. Il filtro attivo consente, inoltre, di annullare le correnti circolanti nel neutro, dovute molto probabilmente a una terza armonica in corrente o a delle correnti generate da carichi monofase presenti in rete, utilizzando il modello trifase più neutro (3P/4W). Un'altra miglioria che quest'apparecchiatura è in grado di apportare in rete è la compensazione del Fattore di Potenza, più comunemente detta "rifasamento della rete elettrica". In questo caso il filtro attivo immette un fasore di corrente in quadratura in anticipo con la tensione per adeguare il Fattore di Potenza al valore desiderato. Queste tre funzioni possono essere svolte in rapida successione grazie all'inverter a 3 livelli che costituisce il filtro attivo. La soluzione NPC a 3 livelli garantisce tre livelli di tensione in uscita (positivo, 0 e negativo), riducendo così il ripple sulla curva di corrente e abbattendo le perdite nei transistor.

Principio di funzionamento del filtro attivo AHF



AHF - WM	Corrente Nominale A	Peso kg	Dimensioni (bxhxp) mm	Codice 3P/3W
AHF - WM - 25 - 400 V	25	18	440x490x150	AFW0252303W
AHF - WM - 35 - 400 V	35	18	440x490x150	AFW0352303W
AHF - WM - 50 - 400 V	50	23	500x540x180	AFW0502303W
AHF - WM - 60 - 400 V	60	23	500x540x180	AFW0602303W
AHF - WM - 100 - 400 V	100	35	500x599x200	AFW1002303W
AHF - WM - 150 - 400 V	150	44	505x638x273	AFW1502303W

AHF - FM	Corrente Nominale A	Peso e Dimensioni	Codice 3P/3W
AHF - FM - 200 - 400 V	200	secondo la configurazione richiesta	AFF2002303W
AHF - FM - 250 - 400 V	250		AFF2502303W
AHF - FM - 300 - 400 V	300		AFF3002303W
AHF - FM - 400 - 400 V	400		AFF4002303W
AHF - FM - 500 - 400 V	500		AFF5002303W
AHF - FM - 600 - 400 V	600		AFF6002303W

- Esecuzione trifase più neutro 3P/4W:
Codice: A F 4
- Esecuzione IP54:
Codice: A F 5

CARATTERISTICHE TECNICHE

- Tensione di alimentazione 228 V - 456 V*
- Frequenza 43 Hz - 62 Hz
- Tempo di reazione 50 us
- Tempo di risposta < 5ms
- Frequenza di commutazione 20 kHz
- Compensazione armoniche 100% pari e dispari
- Compensazione potenza reattiva induttiva e capacitiva
- Efficienza > 97%
- Ventilazione Forzata

Certificazioni CE e ETL (UL 508, CSA C22.2#2014**)
Norme di riferimento: IEEE 61000, IEEE 519, ER G5/4

* altre tensioni di esercizio su richiesta

** solo per i modelli AHF-WM

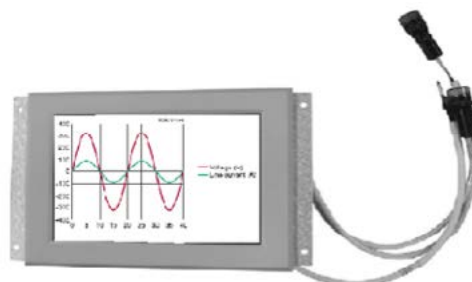
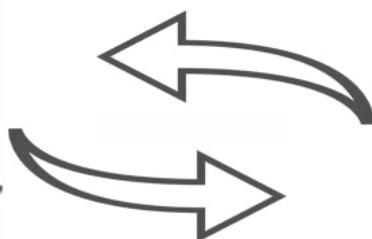


AHF - FM



AHF - WM

Interazione a distanza tramite la connessione Ethernet o RS485



Richiedi il software per monitorare da remoto il filtro attivo!

RIFASATORI ELETTRONICI (SVG)

Gli Static Var Generator sono dei rifasatori elettronici adatti a compensare il $\text{Cos } \varphi$ a 0,99-1 **senza immettere energia capacitiva in rete**. Le caratteristiche generali sono le seguenti:

- compensazione di $\text{Cos } \varphi$ induttivo e capacitivo;
- bilanciamento delle correnti di fase e annullamento della corrente nel neutro;
- tempi di risposta inferiori ai 15 ms;
- adeguamento automatico alla presenza di impianto fotovoltaico;
- rifasamento lineare e non a gradini;
- capacità di lavoro non influenzata dal THDI% di rete e da fenomeni di risonanza.

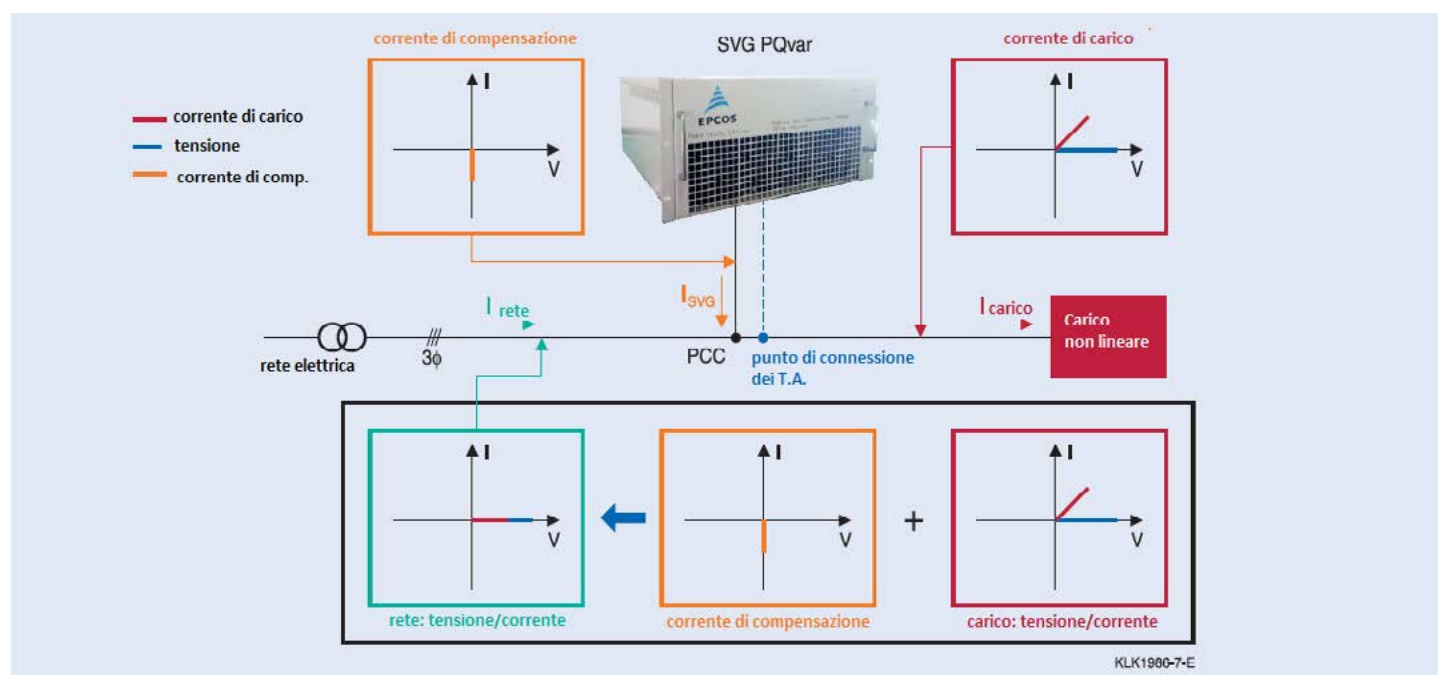
SVG - WM	Potenza Reattiva kvar	Peso kg	Dimensioni (bxhxp) mm	Codice 3P/3W
SVG - WM - 30 - 400 V	30	23	500x540x180	VGW0302303W
SVG - WM - 50 - 400 V	50	28	500x571x190	VGW0502303W
SVG - WM - 100 - 400 V	100	44	500x638x273	VGW1002303W
SVG - WM - 200 - 400 V	200	115	500x690x370	VGW2002303W

- **Esecuzione trifase più neutro 3P/4W:**

Codice: V G 4

- **Esecuzione IP54:**

Codice: V G 5



MICROVAR

RIFASATORE AUTOMATICO MONOFASE CON COMANDO A TIRISTORI PER CARICHI FINO A 6 kW

DESCRIZIONE:

Le apparecchiature MICROVAR sono dei rifasatori automatici che non richiedono alcuna regolazione. Essi sono comandati da una scheda di controllo a microprocessore in grado di mantenere il $\cos \varphi$ di linea fra 0,95 e 1. Ciò avviene agendo in maniera rapida e silenziosa grazie all'uso di tiristori e permettendo così una riduzione della corrente reattiva assorbita dai carichi.



CARATTERISTICHE TECNICHE

• Tensione di lavoro	230-240 Vrms + 15%
• Frequenza	50/60 Hz
• Tensione di isolamento	2000 Vrms for 1 min
• Temperatura di lavoro	-10 / +55°C
• Grado di protezione	IP 30
• Dimensioni (b x h x p)	228 x 278 x 140 mm
• Peso	4,5 kg
• Conformità	CEI EN 61439-1/2 CEI EN 61921-1 CEI EN 60831-1/2

MODELLI	POTENZA NOMINALE kvar	POTENZA BATTERIE (kvar)			CODICE
		I	II	III	
MICROVAR - 2,50 - 230 V	2,50	0,50	1,00	1,00	TC002130

SCHEMA DI COLLEGAMENTO



ISTRUZIONI DI INSTALLAZIONE

- Aprire l'interruttore generale;
- disconnettere dall'interruttore generale i due cavi che alimentano il carico;
- collegare i suddetti cavi all'uscita "OUT" del MICROVAR;
- collegare con due cavi nuovi (della stessa sezione dei precedenti) i morsetti "IN" ai due morsetti dell'interruttore generale;
- chiudere l'interruttore generale;
- posizionare il MICROVAR su on.

VANTAGGI

- Nessun TA richiesto per il funzionamento;
- facilità di installazione e manutenzione;
- condensatori Epcos antiscoppio a lunga vita.

TABELLA PER IL CALCOLO DELLA POTENZA REATTIVA

La potenza reattiva Qc si calcola moltiplicando la potenza attiva P
in kW per il coefficiente K.

Valori Iniziali		Cos φ da raggiungere															
kvarh kWh	cos φ attuale	0,85	0,86	0,87	0,88	0,89	0,90	0,91	0,92	0,93	0,94	0,95	0,96	0,97	0,98	0,99	1,00
2,96	0,32	2,341	2,367	2,394	2,421	2,448	2,476	2,505	2,535	2,565	2,598	2,632	2,669	2,710	2,758	2,818	2,961
2,77	0,34	2,146	2,173	2,199	2,226	2,254	2,282	2,310	2,340	2,371	2,403	2,437	2,474	2,515	2,563	2,623	2,766
2,16	0,42	1,541	1,567	1,594	1,621	1,648	1,676	1,705	1,735	1,766	1,798	1,832	1,869	1,910	1,958	2,018	2,161
2,04	0,44	1,421	1,448	1,474	1,501	1,529	1,557	1,585	1,615	1,646	1,678	1,712	1,749	1,790	1,838	1,898	2,041
1,93	0,46	1,311	1,337	1,364	1,391	1,418	1,446	1,475	1,504	1,535	1,576	1,602	1,639	1,680	1,727	1,788	1,930
1,83	0,48	1,208	1,234	1,261	1,288	1,315	1,343	1,372	1,402	1,432	1,465	1,499	1,536	1,577	1,625	1,685	1,828
1,73	0,50	1,112	1,139	1,165	1,192	1,220	1,248	1,276	1,306	1,337	1,369	1,403	1,440	1,481	1,529	1,590	1,732
1,64	0,52	1,023	1,049	1,076	1,103	1,130	1,158	1,187	1,217	1,247	1,280	1,314	1,351	1,392	1,440	1,500	1,643
1,56	0,54	0,939	0,965	0,992	1,019	1,046	1,074	1,103	1,133	1,163	1,196	1,230	1,267	1,308	1,356	1,416	1,559
1,48	0,56	0,860	0,886	0,913	0,904	0,967	0,995	1,024	1,053	1,084	1,116	1,151	1,188	1,229	1,276	1,337	1,479
1,40	0,58	0,785	0,811	0,838	0,865	0,892	0,920	0,949	0,979	1,009	1,042	1,076	1,113	1,154	1,201	1,262	1,405
1,33	0,60	0,714	0,740	0,767	0,794	0,821	0,849	0,878	0,907	0,938	0,970	1,005	1,042	1,083	1,130	1,191	1,333
1,27	0,62	0,646	0,672	0,669	0,726	0,753	0,781	0,810	0,839	0,870	0,903	0,937	0,974	1,015	1,062	1,123	1,265
1,20	0,64	0,581	0,607	0,634	0,661	0,688	0,716	0,745	0,775	0,805	0,838	0,872	0,909	0,950	0,998	1,058	1,201
1,14	0,66	0,519	0,545	0,572	0,599	0,626	0,654	0,683	0,712	0,743	0,775	0,810	0,847	0,888	0,935	0,996	1,138
1,08	0,68	0,459	0,485	0,512	0,539	0,566	0,594	0,623	0,652	0,683	0,715	0,750	0,787	0,828	0,875	0,936	1,078
1,02	0,70	0,400	0,427	0,453	0,480	0,508	0,536	0,565	0,594	0,625	0,657	0,692	0,729	0,770	0,817	0,878	1,020
0,96	0,72	0,344	0,370	0,397	0,424	0,452	0,480	0,508	0,538	0,569	0,601	0,635	0,672	0,713	0,761	0,821	0,964
0,91	0,74	0,289	0,316	0,342	0,369	0,397	0,425	0,453	0,483	0,514	0,546	0,580	0,617	0,658	0,706	0,766	0,909
0,86	0,76	0,235	0,262	0,288	0,315	0,343	0,371	0,400	0,429	0,460	0,492	0,526	0,563	0,605	0,652	0,713	0,855
0,80	0,78	0,183	0,209	0,236	0,263	0,290	0,328	0,347	0,376	0,407	0,439	0,474	0,511	0,552	0,559	0,660	0,802
0,75	0,80	0,130	0,157	0,183	0,210	0,238	0,266	0,294	0,324	0,355	0,387	0,421	0,458	0,499	0,547	0,608	0,750
0,70	0,82	0,078	0,105	0,131	0,158	0,186	0,214	0,242	0,272	0,303	0,335	0,369	0,406	0,447	0,495	0,556	0,698
0,65	0,84	0,026	0,053	0,079	0,106	0,134	0,162	0,190	0,220	0,251	0,283	0,317	0,354	0,395	0,443	0,503	0,645
0,59	0,86			0,027	0,054	0,081	0,109	0,138	0,167	0,198	0,230	0,265	0,302	0,343	0,390	0,451	0,593
0,54	0,88					0,027	0,055	0,084	0,114	0,145	0,177	0,211	0,248	0,289	0,337	0,397	0,540
0,48	0,90							0,029	0,058	0,089	0,121	0,156	0,193	0,234	0,281	0,342	0,484
0,43	0,92									0,031	0,063	0,097	0,134	0,175	0,223	0,284	0,426
0,36	0,94											0,034	0,071	0,112	0,160	0,220	0,363

RIFASAMENTO MOTORI			
Potenza motore	Velocità di rotazione (giri/minuto)		
	1500	1000	750
kW	kvar		
1 ... 1,9	0,5	0,5	0,6
2 ... 2,9	1	1,1	1,2
3 ... 3,9	1,5	1,6	1,7
4 ... 4,9	2	2,1	2,3
5 ... 5,9	2,5	2,6	2,9
6 ... 7,9	3	3,2	3,5
8 ... 10,9	4	4,2	4,6
11 ... 13,9	5	5,3	5,8
14 ... 17,9	6	6,3	6,9
18 ... 21,9	7,5	8,0	8,6
22 ... 29,9	10	10,5	11,5
30 ... 39,9	Circa 40% Della Potenza Del Motore		
40 e oltre	Circa 35% Delle Potenza Del Motore		

RIFASAMENTO TRASFORMATORI		
Potenza Trasformatore	Trasformatori in olio	Trasformatori in resina
kVA	kvar	kvar
100	5,0	2,5
160	7,0	4,0
200	7,5	5,0
250	8,0	7,5
315	10,0	8,0
400	12,5	8,5
500	15,0	10,0
630	17,5	12,5
800	20,0	15,0
1000	25,0	16,7
1250	30,0	20,0
1600	35,0	22,0
2000	40,0	25,0

TRENDFIN S.r.l.

Viale della Repubblica, 8

35010 Limena (PD)

Tel.: +39 049 8848011 (r.a.)

Email: info@tecnologic-pfc.com

PEC: amministrazione@pec.tecnologic-pfc.com

www.tecnologic-pfc.com