

SMALHANS STANDARD dusjpanel

Selvlukkende dusjpanel for blandet vann

Art.nr. 35010-N – tilslutning topp

På forespørsel: tilslutning skjult



Velegnet både for nyanlegg og ved renovering.
Vanntilførsel ovenfra – åpen eller skjult.

Beskrivelse

- Selvlukkende dusjpanel med sparedusjhode
- Lavt vannforbruk – ca. 8 liter pr. minutt
- Hus i hærverkssikker aluminium
- Hvert trykk på knappen gir vann i ca. 20 - 35 sekunder
- Egnet for temperert vann – maks. 5 bar
- Justerbar vinkel for dusjhode
- Bøyelige dusjdyser for enkel rengjøring av dusjhodet
- Individuell avstengingsventil
- Mål: 1090 x 80

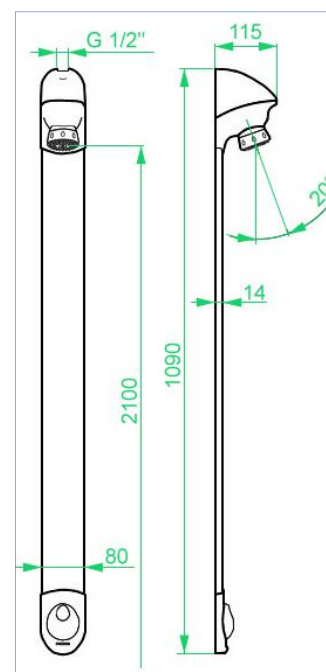
Montasje

SMALHANS monteres enkelt på vegg med 4 skruer.

Temperert vann tilsluttes ovenfra til ½" innebygget kuleventil.

Temperering av dusjvann

Bruk HORNE termostat blendeventil.



På denne side er illustrert et standard SMALHANS STANDARD dusjpanel.

På de neste sidene er beskrevet SMALHANS LEGIO - helautomatisk system for termisk legionellabekjempelse og hygienespyling.

Vekt ca. 1,9 kg

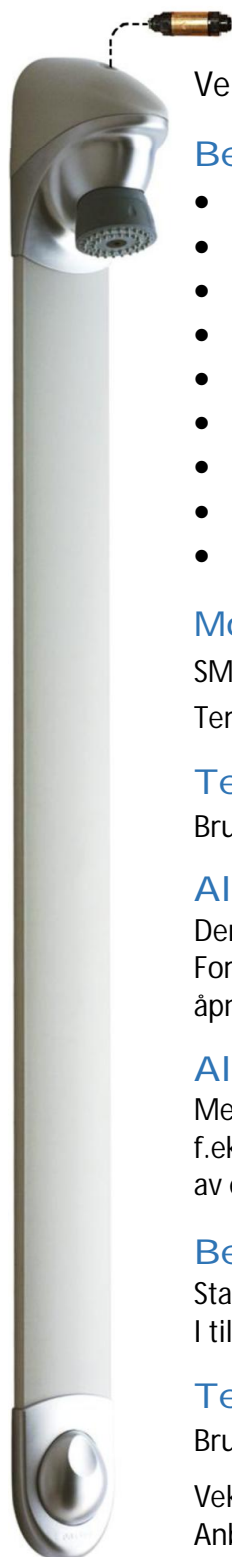
Anbefalt montasjehøyde utløp dusjhode ca. 2100 mm over gulv.

SMALHANS LEGIO dusjpanel

Selvlukkende dusjpanel for blandet vann

Art.nr. 35010L-N – tilslutning topp

På forespørsel: tilslutning skjult



Velegnet både for nyanlegg og ved renovering. Vanntilførsel ovenfra – åpen eller skjult.

Beskrivelse

- Selvlukkende dusjpanel med sparedusjhode
- Lavt vannforbruk – ca. 8 liter pr. minutt
- Hus i hærverkssikker aluminium
- Hvert trykk på knappen gir vann i ca. 20 - 35 sekunder
- Egnert for temperert vann – maks. 5 bar
- Justerbar vinkel for dusjhode
- Bøyelige dusjdyser for enkel rengjøring av dusjhodet
- Individuell avstengingsventil
- Mål: 1090 x 80

Montasje

SMALHANS monteres enkelt på vegg med 4 skruer.

Temperert vann tilsluttes ovenfra til ½" innebygget kuleventil.

Temperering av dusjvann

Bruk HORNE termostat blandeventil.

Alternativ 1 – termisk desinfeksjon

Den termiske desinfeksjonen med 70 °C vann styres av egen timer eller av SD-anlegget. Fordi den termiske desinfeksjonen og hygienespylingen finner sted utenfor dusjanleggets åpningstider, er det nødvendig å overvåke dusjrommet.

Alternativ 2 – hygienespyling

Med hygienespyling spyles hele anlegget igjennom med vanlig dusjvann når anlegget står stille, f.eks. i weekenden. En slik gjennomspyling hemmer oppblomstring av legionellabakterier. Styres av egen timer eller av SD-anlegget.

Bestillingsalternativer

Standard Smalhans

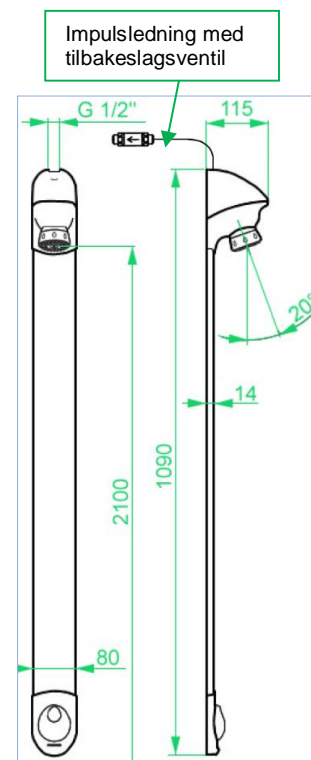
I tillegg kan etter ønske velges: Alt. 1 - alt. 2 - eller alt. 3, som er alt. 1 + alt. 2

Temperering av dusjvann

Bruk HORNE termostat blandeventil.

Vekt ca. 1,9 kg

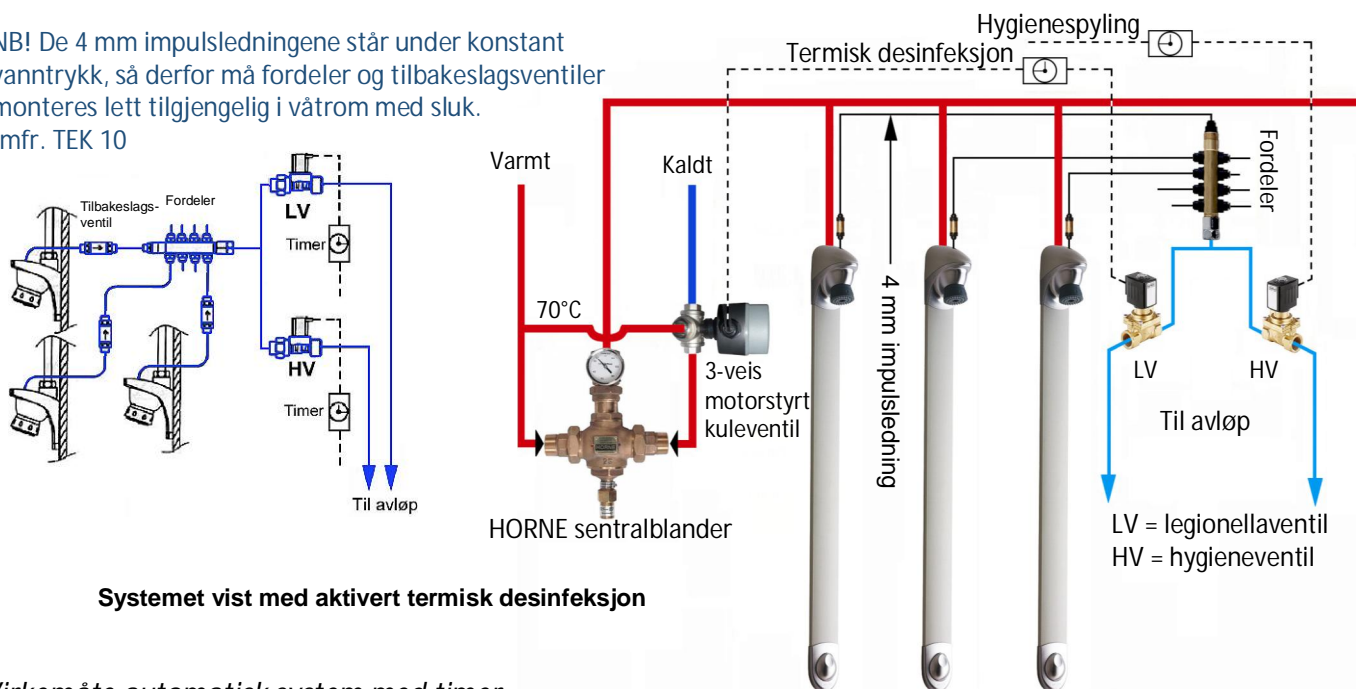
Anbefalt montasjehøyde utløp dusjhode ca. 2100 mm over gulv.



System SMALHANS LEGIO

Helautomatisk system for termisk legionellabekjempelse med utenpåliggende dusjarmatur for blandet vann. Med mulighet for enkel utvidelse til hygienespyling.

NB! De 4 mm impulsledningene står under konstant vanntrykk, så derfor må fordeler og tilbakeslagsventiler monteres lett tilgjengelig i våtrom med sluk. Jmfr. TEK 10



Systemet vist med aktivert termisk desinfeksjon

Virkemåte automatisk system med timer

LV (legionellaventilen) er en magnetventil, som når den åpnes, gir alle dusjene en impuls til å renne kontinuerlig. Monteres etter siste dusj og alle dusjene forbindes til LV via impulsledningen med tilbakeslagsventil.

En 3-veis ventil sørger for at vannet til dusjene er 70 °C.

En timer/SD-anlegg styrer åpning og stenging av ventilene.

Timeren settes på 5 minutter pluss den tid det erfaringsmessig tar for at vannet ved siste dusj har 70 °C. Det anbefales å montere et termometer ved LV. Timeren kan være en del av byggets elektriske installasjoner (SD-anlegg) eller i separat boks for dusjanlegget.

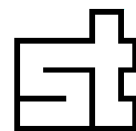
TERMISK DESINFEKSJON

1. Varmtvannstemperaturen heves til min. 70 °C.
2. Timeren startes – derved åpner LV og alle dusjene begynner å renne kontinuerlig. Samtidig åpner 3-veis ventilen for varmt vann på 70 °C til dusjene.
3. Etter timerens utløpstid, stenger den LV og dusjene slutter å renne. Samtidig omstyres 3-veis ventilen og dusjanlegget går tilbake til normal drift. Den termiske desinfeksjonen er gjennomført.

Fordi den termiske desinfeksjonen gjennomføres utenfor dusjanleggets åpningstider – for eksempel om natten, er overvåkingssensor for dusjrommet unødvendig. Etter ønske kan imidlertid anlegget forsynes med overvåkingssensor.

HYGIENESPYLING:

Ved å parallellkoble en ekstra LV-ventil og forsyne denne med en egen timer, kan alle dusjene gjennomspyles, for eksempel i weekenden. Det hemmer veksten av legionellabakterien.



MONTASJE – system SMALHANS LEGIO

Helautomatisk system for forblandet vann

Anlegget må sikres mot at uvedkommende kan starte den termiske desinfeksjonen!

Rørlegger

Påse at plastledning (impulsledning) mellom dusjene via fordelerne til LV er helt tett og godt festet og beskyttet mot hærverk. Vann fra LV føres lukket til avløp. Fordeleren plasseres slik at maks. lengde på impulsledning mellom fordeler og dusj ikke overskrider 10 meter.

Har anlegget shut-down ventil, monteres denne i utløpet fra sentralblander før første dusj.

Elektriker

Timer er byggherreleveranse – 220 VAC

Alle magnetventiler 220 VAC

Timer stilles inn som nevnt i driftsinstruks.

Har anlegget shut-down ventil, tilkobles denne en av/på bryter eller en bevegelsesmelder med reset.

Bevegelsesmelder skal overvåke dusjrommet. Den styres av en egen timer.

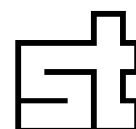
Timeren for overvåking må være innstilt på minst like lang tid som timeren for termisk desinfeksjon.

DRIFTSPERSONALET MÅ INFORMERES OM ANLEGGETS VIRKEMÅTE!!!

DRIFTSINSTRUKS FOR TERMISK DESINFEKSJON

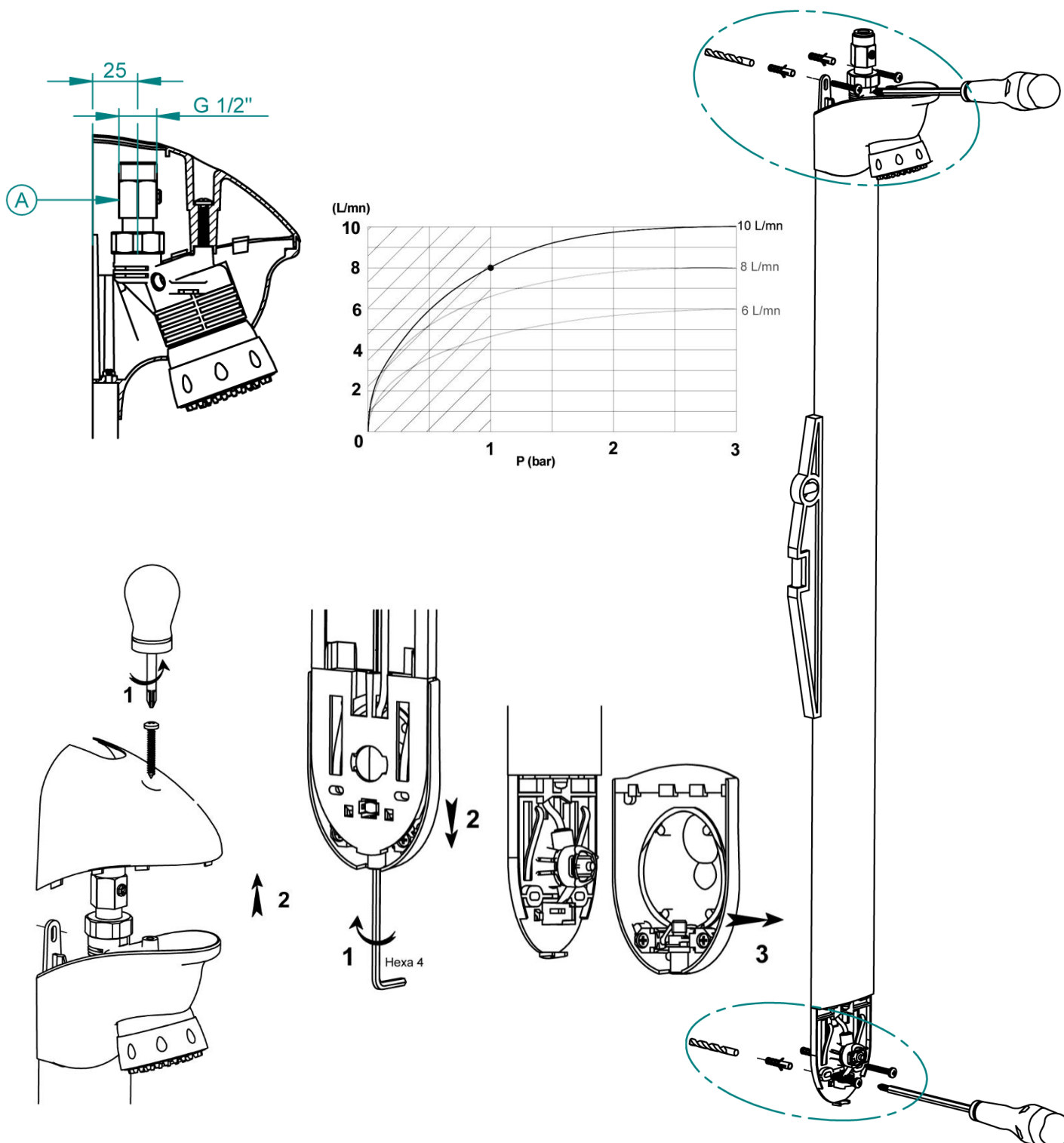
Se virkemåte for anlegget på siden foran.

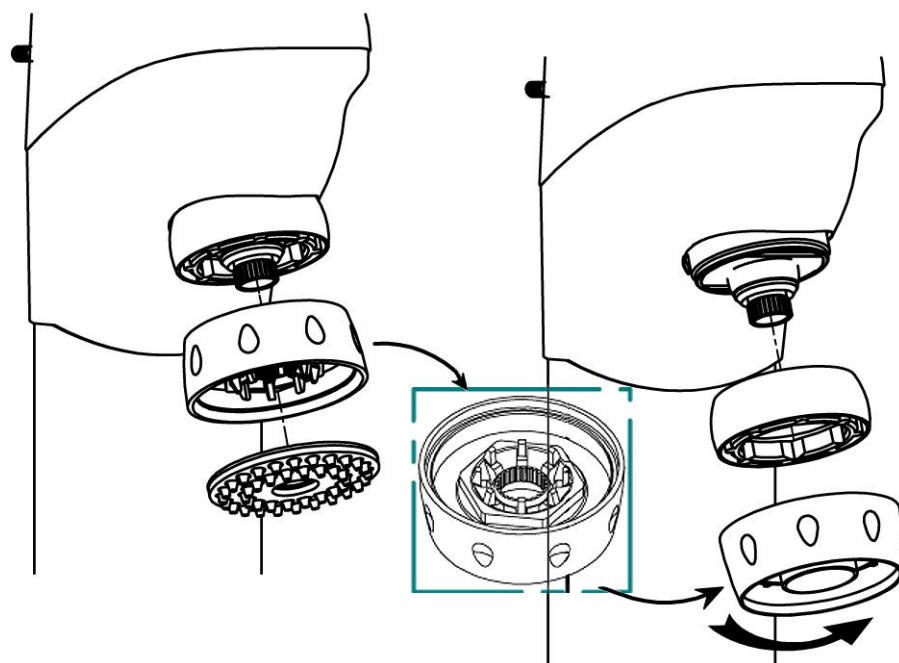
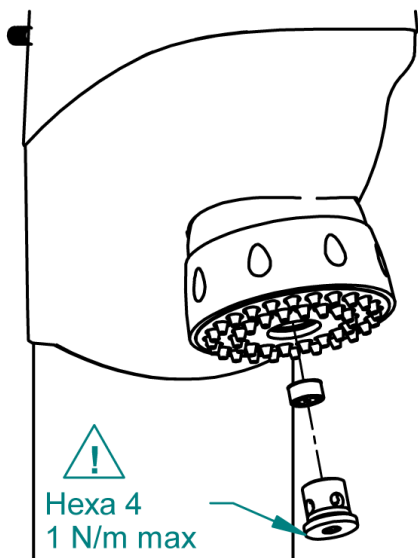
1. Den termiske desinfeksjonen skal hindre dannelsen av legionellabakterier. Folkehelseinstituttet anbefaler minst 5 minutter desinfisering med minst 70° C vann.
Det anbefales hyppigere desinfisering – også fordi dette (avhengig av vannkvaliteten) hindrer magnetventilene i å gro fast. Har vannet i rørene stått stille over lengre tid, for eksempel pga. skoleferie, anbefales termisk desinfeksjon før anlegget igjen tas i bruk.
2. Skåldingsfare
Det er meget viktig at ingen blir utsatt for 70° C vann. Man må være helt sikker på at dette ikke kan skje. Den termiske desinfeksjonen må derfor skje mens anlegget er stengt for publikum – for eksempel etter stengetid slik at det varme vannet i rørene fra sentralblander blir kjølt ned før neste gangs bruk. Man skal alltid kontrollere at temperaturen ikke er for høy i dusjene før første gangs bruk etter en termisk desinfeksjon. Er temperaturen for høy, utløses dusjene nødvendig antall ganger. Andre tappesteder som får tilført vann av 70° C må også kontrolleres – ev. tappes vann til ønsket temperatur oppnås.
3. Timer for desinfeksjon stilles på den tid det erfaringsmessig tar før vannet ved siste dusj har 70° C+ 5 min.
4. Når anlegget skal desinfiseres, settes sentralblanderen på minst 70° C + så mye varmere vannet må være for å kunne måle 70° C ved siste dusj. Varmt vannet i bereder må ikke være over 75°C. Deretter startes timeren.
5. Temperaturen på varmtvannsberederen skal umiddelbart etter desinfeksjonen senkes til normal driftstemperatur.
6. Har anlegget shut-down ventil med av/på bryter, brukes denne til umiddelbar stenging av vanntilførselen til dusjene. Er det montert bevegelsesmelder, overvåker denne dusjrommet via egen timer som startes samtidig med timer for desinfeksjon. Har bevegelsesmelder stengt shut-down ventilen, må denne resettes.
7. Dersom vannkvaliteten fører til belegg på dusjdysene, må dette fjernes så ofte som nødvendig.
8. Tidspunkt for termisk desinfeksjon protokolleres.



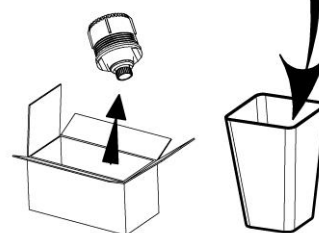
SMALHANS STANDARD Drifts- og serviceinstruks

Montasjeveiledning

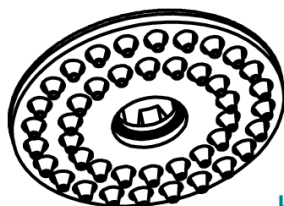




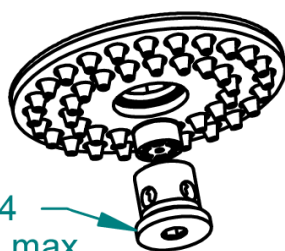
Patron for dusjhode,
ref. 90181
Varenr. 35581

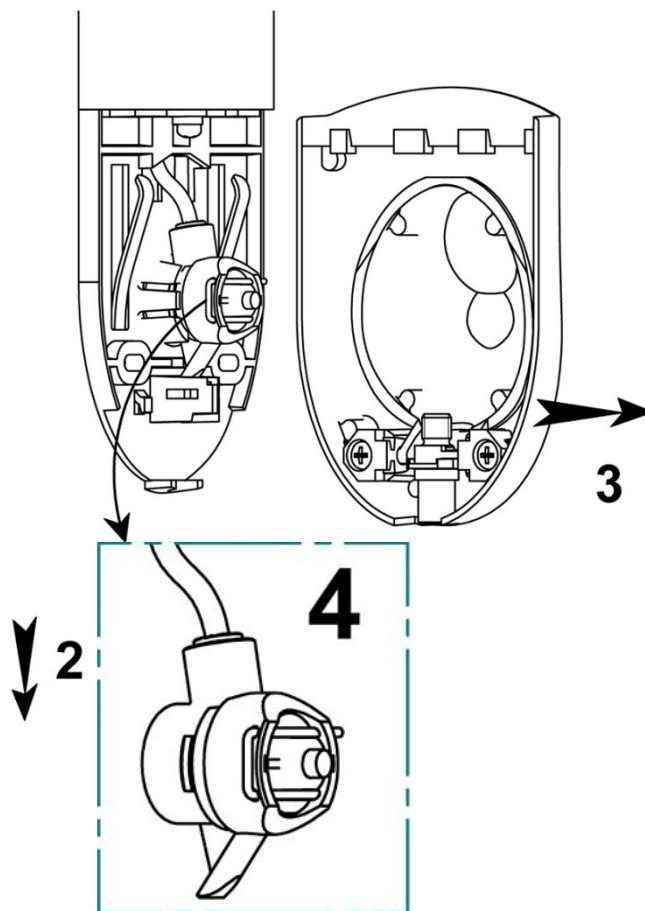
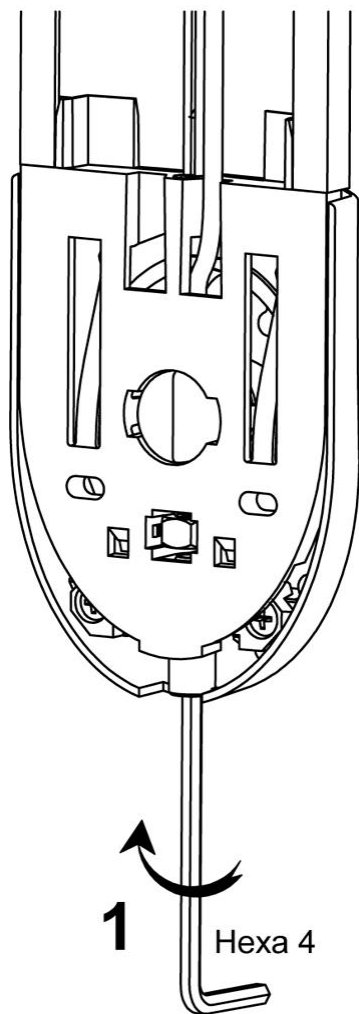


Silplate, ref. 90185
Varenr. 35585

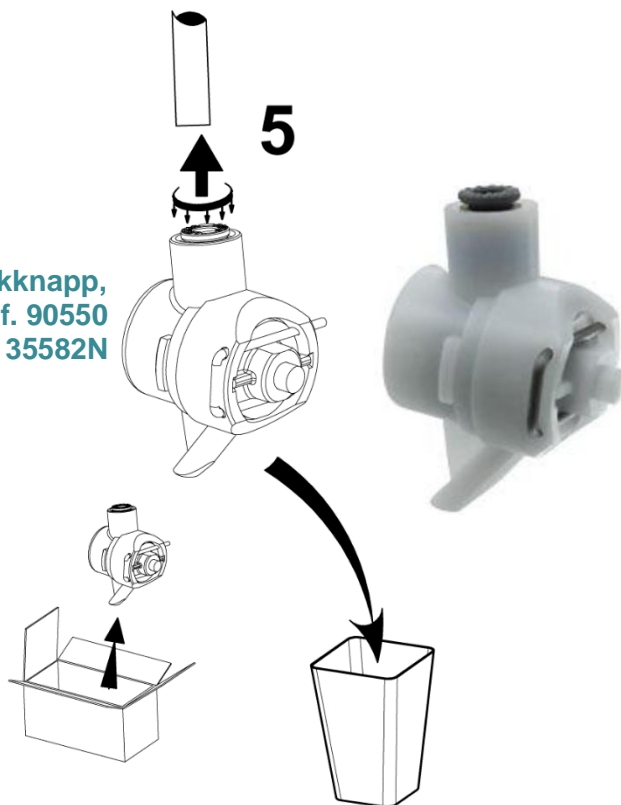


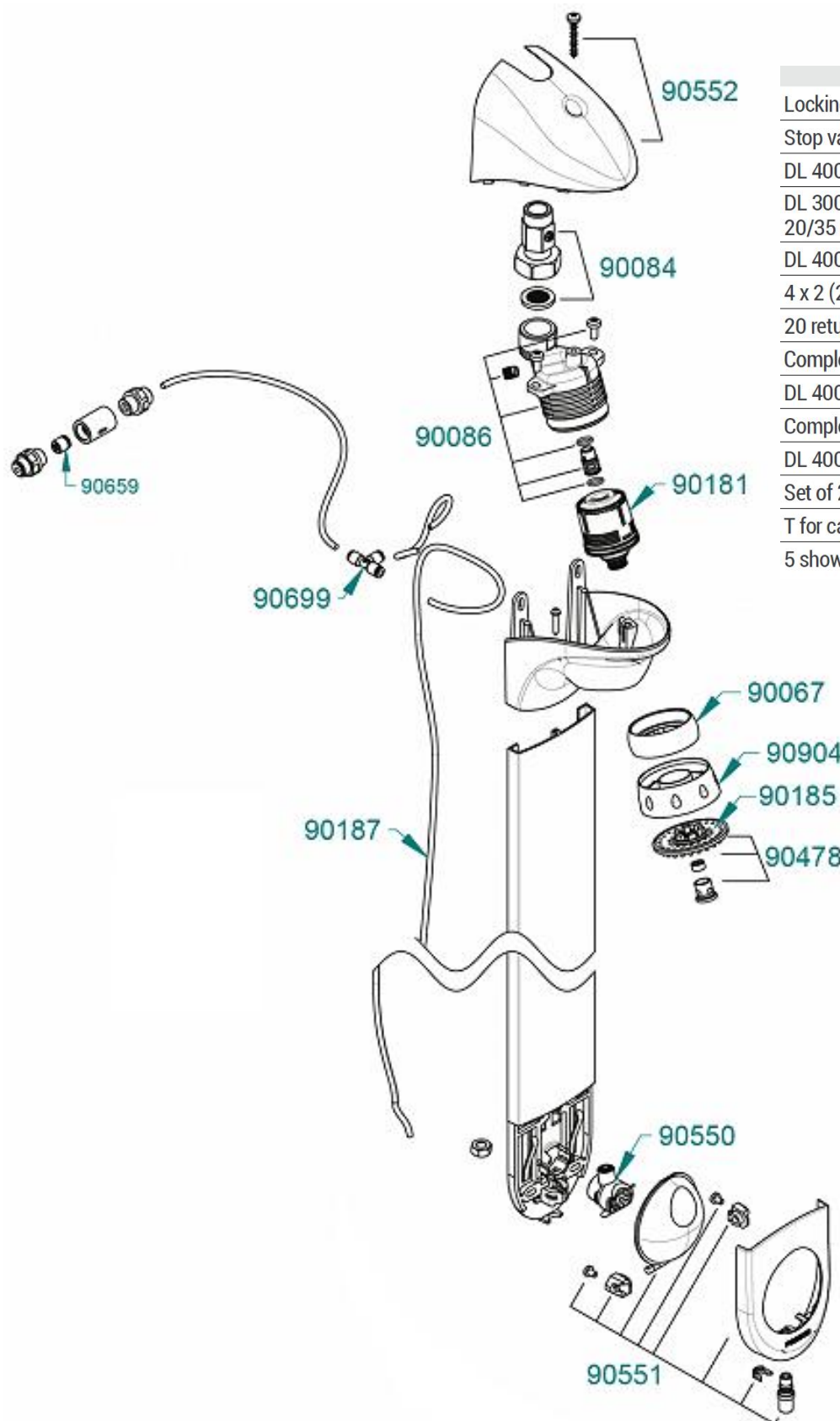
Sil, kpl. ref. 90184
Varenr. 35584





Innmat for trykknapp,
Ref. 90550
Varenr. 35582N





Locking ring pack	90067
Stop valve pack	90084
DL 400 SE® body	90086
DL 300 S® / DL 400 S® cartridge 20/35 seconds + DL 400 SE®	90181
DL 400 spray plate set	90185
4 x 2 (2.5 m) rilsan pipe pack	90187
20 return springs	90207
Complete 6 l/min spray plate set	90478
DL 400 SE trigger pack	90550
Complete DL 400 SE® trigger	90551
DL 400 SE top cover + screws	90552
Set of 2 check valves for G 3/8" hose	90659
T for capillary	90699
5 shower head rings	90904